

Roll No 230809015068  
Registration No R230809015068  
Candidate Name KARAN RAJ GAUR  
Module Name ELECTRICIAN-YEAR 1  
Exam Date 29-Aug-2024  
Exam Batch 15:00-17:00

Registered Photo



## 1) TRADE THEORY

### Question No. 1 / Question ID 95

Marks: 2.00

What is the effect of inductance if the distance between the turns increases?

यदि घुमावों के बीच की दूरी बढ़ जाती है तो प्रेरकत्व का क्या प्रभाव होगा?

- (A)  Remains same  
समान रहेगा
- (B)  Increases (Chosen Option)  
बढ़ेगा (Chosen Option)
- (C)  Becomes zero  
शून्य हो जायेगा
- (D)  Decreases (Correct Alternative)  
घटेगा (Correct Alternative)



### Question No. 2 / Question ID 44

Marks: 2.00

Which type of joint is used in over head lines for high tensile strength?

उच्च तन्व शक्ति के लिए ओवर हेड लाइनों में किस प्रकार के जोड़ का उपयोग किया जाता है?

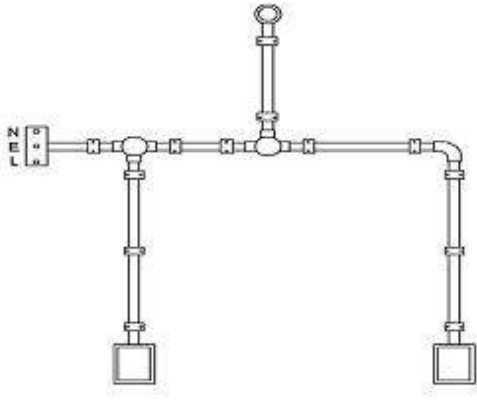
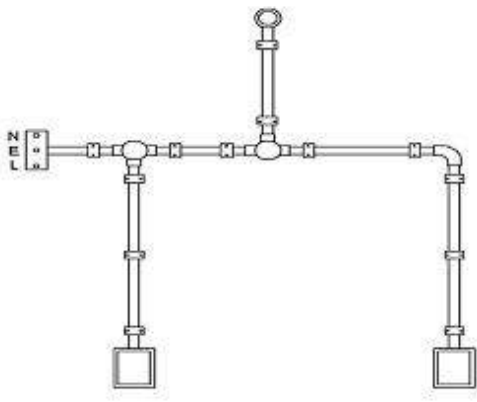
- (A)  Married joint  
मैरिड जॉइन्ट
- (B)  Western union joint (Correct Alternative) (Chosen Option)  
वेस्टर्न यूनियन जॉइन्ट (Correct Alternative) (Chosen Option)
- (C)  Rat-tail joint  
रैट-टेल जॉइन्ट
- (D)  Scarfed joint  
स्कार्फेड जॉइन्ट

### Question No. 3 / Question ID 249

Marks: 2.00

What is the name of the diagram as shown in the figure?

चित्र में दर्शाए गए आरेख का नाम क्या है?



- (A)  Layout plan  
लेआउट आरेख
- (B)  Wiring diagram  
वायरिंग आरेख
- (C)  Schematic diagram  
योजनाबद्ध आरेख
- (D)  **Installation plan (Correct Alternative) (Chosen Option)**  
**स्थापना योजना (Correct Alternative) (Chosen Option)**

**Question No. 4 / Question ID 285**

Marks: 2.00

Where the Iron Clad Double Pole (ICDP) main switch is used?

ICDP मुख्य स्विच का उपयोग कहाँ किया जाता है?

- (A)  Large industrial installations  
बड़े औद्योगिक स्थापना
- (B)  **Single phase domestic installations (Correct Alternative) (Chosen Option)**  
**एकल फेज़ घरेलू स्थापना (Correct Alternative) (Chosen Option)**
- (C)  Three phase power circuit installations  
तीन फेज़ शक्ति परिपथ स्थापना
- (D)  Large commercial installations  
बड़े व्यावसायिक प्रतिष्ठान

**Question No. 5 / Question ID 76**

Marks: 2.00

What is the formula for the equivalent resistance ( $R_T$ ) of the three resistors  $R_1$ ,  $R_2$  &  $R_3$  are connected in parallel?

समानांतर में जुड़े तीन प्रतिरोधकों  $R_1$ ,  $R_2$  और  $R_3$  के समतुल्य प्रतिरोध ( $R_T$ ) का सूत्र क्या है?

- (A)   $R_T = \frac{1}{\frac{1}{R_1} + \frac{1}{R_2} + \frac{1}{R_3}}$  (Correct Alternative)  
 $R_T = \frac{1}{\frac{1}{R_1} + \frac{1}{R_2} + \frac{1}{R_3}}$  (Correct Alternative)
- (B)   $R_T = R_1 + R_2 + R_3$   
 $R_T = R_1 + R_2 + R_3$
- (C)   $R_T = \frac{1}{R_1 + R_2 + R_3}$   
 $R_T = \frac{1}{R_1 + R_2 + R_3}$
- (D)   $R_T = \frac{1}{\frac{1}{R_1} + \frac{1}{R_2} + \frac{1}{R_3}}$  (Chosen Option)  
 $R_T = \frac{1}{\frac{1}{R_1} + \frac{1}{R_2} + \frac{1}{R_3}}$  (Chosen Option)



**Question No. 6 / Question ID 45**

What is the unit for Quantity of electricity?

विद्युत् की मात्रा की इकाई क्या है?

- (A)  Ampere / second  
 Ampere / second
- (B)  Volt / second  
 Volt / second
- (C)  **Coulomb (Correct Alternative)** (Chosen Option)  
**Coulomb (Correct Alternative)** (Chosen Option)
- (D)  Mho  
 Mho

**Question No. 7 / Question ID 218**

Marks: 2.00

Which part is losing its weight during the electrolysis?

इलेक्ट्रोलिसिस के दौरान कौन सा भाग अपना वजन कम कर रहा है?

- (A)  Separator  
 विभाजक
- (B)  **Anode (Correct Alternative)**  
**अनोड (Correct Alternative)**
- (C)  Electrolyte  
 विद्युत अपघट्य
- (D)  Cathode (Chosen Option)  
 कैथोड (Chosen Option)

**Question No. 8 / Question ID 104**

Marks: 2.00

When the no current will flow through the galvanometer in the wheat stone bridge?

व्हीट स्टोन ब्रिज में गैल्वेनोमीटर से विद्युत धारा कब प्रवाहित होगी?

- (A)  In short- circuited condition  
 शॉर्ट-सर्किट स्थिति में
- (B)  In open- circuited condition  
 ओपन-सर्किट स्थिति में

- (C)  In unbalanced condition  
असंतुलित स्थिति में
- (D)  **In balanced condition (Correct Alternative)** (Chosen Option)  
**संतुलित स्थिति में (Correct Alternative)** (Chosen Option)

**Question No. 9 / Question ID 164**

Marks: 2.00

Which conductors are used for the over head distribution lines?  
ओवर हेड वितरण लाइनों के लिए कौन से कंडक्टर का उपयोग किया जाता है?

- (A)  **Bare conductors (Correct Alternative)** (Chosen Option)  
**बेयर कंडक्टर (Correct Alternative)** (Chosen Option)
- (B)  Insulated solid conductors  
इंसुलेटेड सॉलिड कंडक्टर
- (C)  Two core cable  
दो कोर केबल
- (D)  Insulated conductors  
इंसुलेटेड कंडक्टर



**Global iTi**

**Question No. 10 / Question ID 297**

Which is employed in circuit breaker for the thermal over load protection?  
थर्मल ओवर लोड सुरक्षा के लिए सर्किट ब्रेकर में किसका उपयोग किया जाता है?

- (A)  No volt coil  
कोई वोल्ट कुंडल नहीं
- (B)  **Bimetallic strip (Correct Alternative)**  
**द्विधातु पट्टी (Correct Alternative)**
- (C)  Magnetic repulsion (Chosen Option)  
चुंबकीय प्रतिकर्षण (Chosen Option)
- (D)  Mechanical vibration  
यांत्रिक कंपन

**Question No. 11 / Question ID 364**

Marks: 2.00

Which is the position to use the instrument provided with gravity control?  
गुरुत्वाकर्षण नियंत्रण के साथ प्रदान किए गए उपकरण का उपयोग करने की स्थिति कौन सी है?

- (A)  Horizontal position  
क्षैतिज स्थिति
- (B)  **Vertical position (Correct Alternative)** (Chosen Option)  
**ऊर्ध्वाधर स्थिति (Correct Alternative)** (Chosen Option)
- (C)  Any position  
किसी भी स्थिति में
- (D)  Inclined position  
झुकी हुई स्थिति

**Question No. 12 / Question ID 170**

Marks: 2.00

Calculate the electrical energy in unit consumed by 500W lamp for 5 hours.  
500W लैंप द्वारा 5 घंटे तक खपत की गई विद्युत ऊर्जा की इकाई में गणना करें।

- (A)  1.5 unit  
1.5 unit
- (B)  **2.5 unit (Correct Alternative)** (Chosen Option)  
**2.5 unit (Correct Alternative)** (Chosen Option)
- (C)  1.0 unit  
1.0 unit

(D)  0.5 unit  
0.5 unit

**Question No. 13 / Question ID 419**

Marks: 2.00

How to determine the core loss in a transformer?

ट्रांसफॉर्मर में कोर लॉस का निर्धारण कैसे करें?

- (A)  By ratio test  
अनुपात परीक्षण द्वारा
- (B)  By impulse test (Chosen Option)  
आवेग परीक्षण द्वारा (Chosen Option)
- (C)  By short circuit test  
शॉर्ट सर्किट परीक्षण द्वारा
- (D)  **By open circuit test (Correct Alternative)**  
**ओपन सर्किट परीक्षण द्वारा (Correct Alternative)**

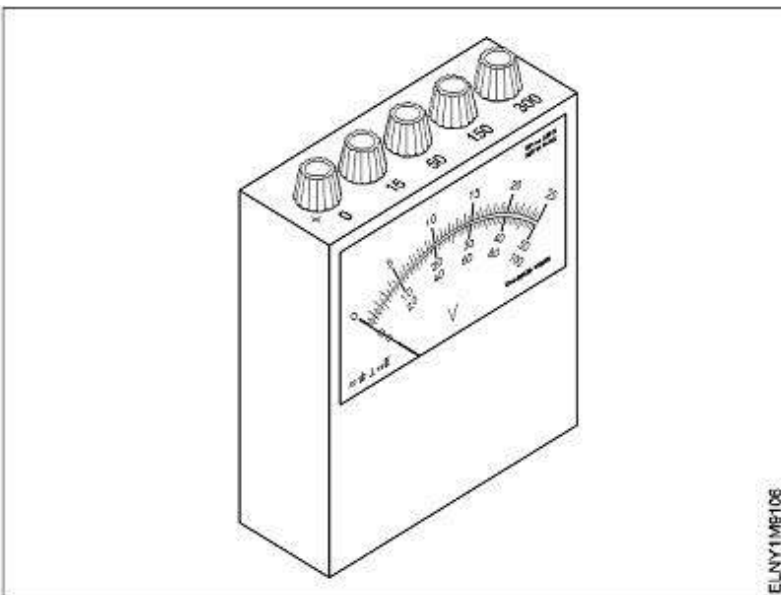
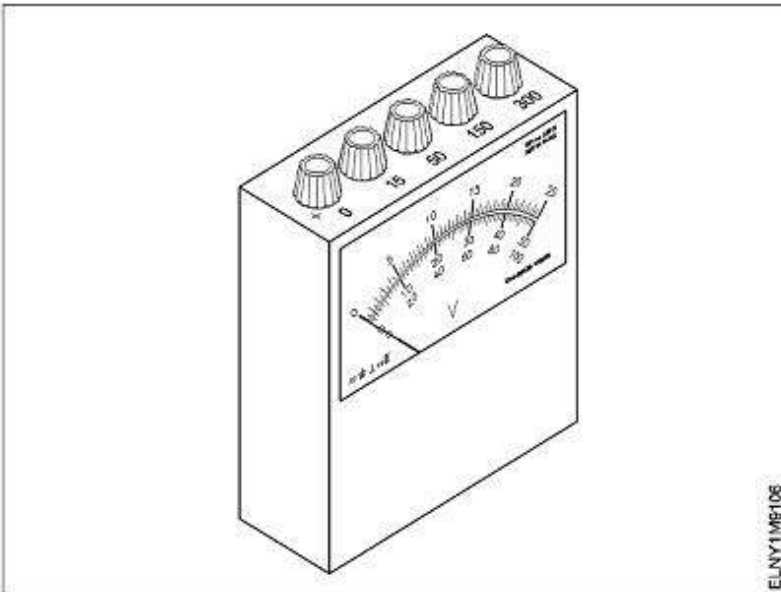


**Global iTi**

**Question No. 14 / Question ID 355**

What is the name of meter as shown in the figure?

चित्र में दिखाए गए मीटर का नाम क्या है?



- (A)  **AC and DC multirange voltmeter (Correct Alternative)**  
**AC और DC मल्टीरेंज वोल्टमीटर (Correct Alternative)**

- (B)  AC multirange ammeter  
AC मल्टीरेंज एमीटर
- (C)  DC multirange voltmeter (Chosen Option)  
DC मल्टीरेंज वोल्टमीटर (Chosen Option)
- (D)  AC and DC multirange ammeter  
AC और DC मल्टीरेंज एमीटर

**Question No. 15 / Question ID 262**

Marks: 2.00

What is an application of 'L' series type MCB's?

'L' श्रृंखला प्रकार के MCB का अनुप्रयोग क्या है?

- (A)  Halogen lamps  
हैलोजन लैंप
- (B)  Air conditioners  
वातानुकूलक
- (C)  **Geysers (Correct Alternative) (Chosen Option)**  
**गीजर (Correct Alternative) (Chosen Option)**
- (D)  Locomotives  
लोकोमोटिव



**Question No. 16 / Question ID 17**

Which type of fire extinguisher is used for fire on electrical equipment?

विद्युत उपकरणों में आग लगने पर किस प्रकार के अग्निशामक यंत्र का उपयोग किया जाता है?

- (A)  Gas cartridge water type  
गैस कार्ट्रिज जल प्रकार
- (B)  Foam type  
फ़ोम प्रकार
- (C)  Stored pressure water type  
संग्रहित दबाव जल प्रकार
- (D)  **Halon type (Correct Alternative) (Chosen Option)**  
**हेलॉन प्रकार (Correct Alternative) (Chosen Option)**

**Question No. 17 / Question ID 181**

Marks: 2.00

Which 3 phase system requires the artificial neutral to measure the phase voltage?

कौन सी 3 फेज प्रणाली में फेज वोल्टेज को मापने के लिए कृत्रिम न्यूट्रल की आवश्यकता होती है?

- (A)  **3 wire delta connected system (Correct Alternative) (Chosen Option)**  
**3 तार डेल्टा संयोजित सिस्टम (Correct Alternative) (Chosen Option)**
- (B)  3 wire star connected system  
3 तार स्टार संयोजित सिस्टम
- (C)  4 wire star connected system  
4 तार स्टार संयोजित सिस्टम
- (D)  Scott connected system  
स्कॉट कनेक्टेड सिस्टम

**Question No. 18 / Question ID 431**

Marks: 2.00

Which material is used to make the core of power transformer?

पावर ट्रांसफार्मर का कोर बनाने के लिए किस सामग्री का उपयोग किया जाता है?

- (A)  Hot rolled steel  
गर्म रोल्ड स्टील

- (B)  Copper alloy  
तांबा मिश्र धातु
- (C)  Soft iron  
नरम लोहा
- (D)  **Cold rolled grain oriented steel (Correct Alternative)** (Chosen Option)  
**ठंडा रोल्ड अनाज उन्मुख स्टील (Correct Alternative)** (Chosen Option)

**Question No. 19 / Question ID 82**

Marks: 2.00

Which is an application of the series circuit?

सीरीज सर्किट का क्या उपयोग है?

- (A)  Lighting circuits in home  
घर में लाइटिंग सर्किट
- (B)  Voltmeter connection  
वोल्टमीटर कनेक्शन
- (C)  Shunt resistor in ammeter  
एमीटर में शंट रेसिस्टर
- (D)  **Multiplier resistor of a voltmeter (Correct Alternative)** (Chosen C)  
**वोल्टमीटर का मल्टीप्लायर प्रतिरोध (Correct Alternative)** (Chosen Opt)



**Question No. 20 / Question ID 51**

What is the advantage of the stranded conductor over the solid conductor?

ठोस चालक की तुलना में तंतु चालक का क्या लाभ है?

- (A)  Less voltage drop  
कम वोल्टेज ड्रॉप
- (B)  Cost is less  
लागत कम है
- (C)  More insulation resistance  
अधिक इन्सुलेशन प्रतिरोध
- (D)  **More flexible (Correct Alternative)** (Chosen Option)  
**अधिक लचीला (Correct Alternative)** (Chosen Option)

**Question No. 21 / Question ID 168**

Marks: 2.00

What is the standard frequency of AC supply in India?

भारत में AC आपूर्ति की मानक आवृत्ति क्या है?

- (A)  75 Hz  
75 Hz
- (B)  25 Hz  
25 Hz
- (C)  **50 Hz (Correct Alternative)** (Chosen Option)  
**50 Hz (Correct Alternative)** (Chosen Option)
- (D)  60 Hz  
60 Hz

**Question No. 22 / Question ID 316**

Marks: 2.00

Why the system earthing is different from the equipment earthing?

सिस्टम अर्थिंग, उपकरण अर्थिंग से अलग क्यों है?

- (A)  It is associated with non-current carrying conductors (Chosen Option)  
यह गैर-धारा प्रवाहित करने वाले कंडक्टरों से जुड़ा है (Chosen Option)
- (B)  It protects human only  
यह केवल मनुष्यों की रक्षा करता है



(C)  It is associated with current carrying conductors (Correct Alternative)  
यह धारा वाहक चालकों से सम्बंधित है (Correct Alternative)

(D)  It protects equipment only  
यह केवल उपकरणों की सुरक्षा करता है

**Question No. 23 / Question ID 111**

Marks: 2.00

What is the voltage drop in resistor ' $R_2$ ' in the series circuit?

सीरीज सर्किट में प्रतिरोधक ' $R_2$ ' में वोल्टेज ड्रॉप क्या है?



- (A)  20 Volt  
20 Volt
- (B)  **10 Volt (Correct Alternative)** (Chosen Option)  
**10 Volt (Correct Alternative)** (Chosen Option)
- (C)  15 Volt  
15 Volt
- (D)  5 Volt  
5 Volt

**Question No. 24 / Question ID 211**

Marks: 2.00

Which device converts the sunlight into electrical energy?

कौन सा उपकरण सूर्य के प्रकाश को विद्युत ऊर्जा में परिवर्तित करता है?

- (A)  Light emitting diode  
लाइट एमिटिंग डायोड
- (B)  Liquid crystal diode  
लिक्विड क्रिस्टल डायोड
- (C)  Light dependent resistor  
लाइट डिपेंडेंट रेसिस्टर
- (D)  **Photo voltaic cell (Correct Alternative)** (Chosen Option)  
**फोटो वोल्टेइक सेल (Correct Alternative)** (Chosen Option)

**Question No. 25 / Question ID 210**

Marks: 2.00

Which apparatus is used to check the charging condition of the battery?

बैटरी की चार्जिंग स्थिति की जांच करने के लिए किस उपकरण का उपयोग किया जाता है?

- (A)  Voltmeter  
वोल्टमीटर
- (B)  **High rate discharge tester (Correct Alternative)** (Chosen Option)  
**उच्च दर निरावेशन टेस्टर (Correct Alternative)** (Chosen Option)



- (C)  Hydrometer  
हाइड्रोमीटर
- (D)  Multimeter  
मल्टीमीटर

**Question No. 26 / Question ID 382**

Marks: 2.00

Which electrical quantity is unable to measure directly by the multimeter?

कौन सी विद्युत मात्रा मल्टीमीटर द्वारा सीधे मापने में असमर्थ है?

- (A)  AC voltage  
AC वोल्टेज
- (B)  **Power (Correct Alternative) (Chosen Option)**  
**पावर (Correct Alternative) (Chosen Option)**
- (C)  DC voltage  
DC वोल्टेज
- (D)  Resistance  
प्रतिरोध



**Global iTi**

**Question No. 27 / Question ID 440**

Which is the indication of a moisture contained transformer oil is placed in the

क्रैकल परीक्षण में नमी युक्त ट्रांसफार्मर तेल को कौन सा संकेत दिया जाता है?

- (A)  **A crackle sound is heard (Correct Alternative) (Chosen Option)**  
**एक कर्कश ध्वनि सुनाई देती है (Correct Alternative) (Chosen Option)**
- (B)  A humming noise is heard  
एक गुनगुनाहट की आवाज सुनाई देती है
- (C)  A flash over occurs  
एक फ्लैश ओवर घटित होता है
- (D)  A sizzle noise is heard  
एक तेज़ आवाज़ सुनाई देती है

**Question No. 28 / Question ID 94**

Marks: 2.00

Which factor changes the permeability of a material?

कौन सा कारक किसी पदार्थ की पारगम्यता को बदलता है?

- (A)  **Flux density (Correct Alternative) (Chosen Option)**  
**फ्लक्स घनत्व (Correct Alternative) (Chosen Option)**
- (B)  Length  
लम्बाई
- (C)  Diameter  
व्यास
- (D)  Cross sectional area  
क्रॉस सेक्शनल क्षेत्रफल

**Question No. 29 / Question ID 196**

Marks: 2.00

Which power measurement method is used for both balanced and unbalanced loads?

संतुलित और असंतुलित दोनों भारों के लिए कौन सी शक्ति माप विधि का उपयोग किया जाता है?

- (A)  Voltmeter and Ammeter method  
वोल्टमीटर और एमीटर विधि
- (B)  **Single wattmeter method (Chosen Option)**  
**एकल वाटमीटर विधि (Chosen Option)**

- (C)  **2 wattmeter method (Correct Alternative)**  
**2 वाटमीटर विधि (Correct Alternative)**
- (D)  Energy meter method  
ऊर्जा मीटर विधि

**Question No. 30 / Question ID 305**

Marks: 2.00

Where the service mains are to be connected in the domestic installation?  
उपभोक्ता मुख्य बोर्ड में सेवा संयोजन आपूर्ति किस स्थान से जुड़ी होती है?

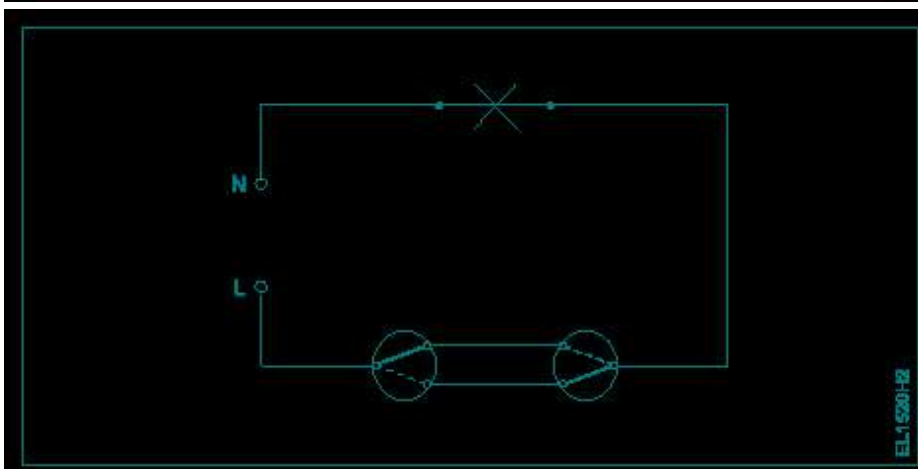
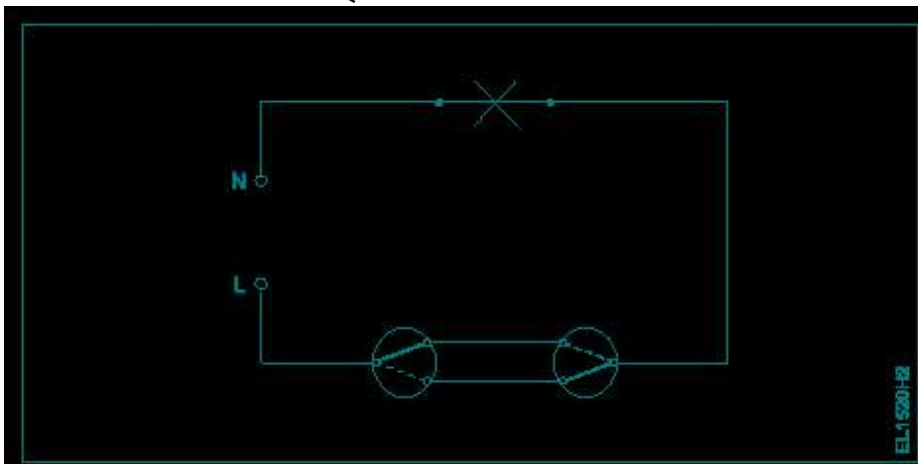
- (A)  Main switch  
मुख्य स्विच
- (B)  Distribution board  
वितरण बोर्ड
- (C)  **Energy meter (Correct Alternative) (Chosen Option)**  
**ऊर्जमापी (Correct Alternative) (Chosen Option)**
- (D)  IC cut out  
आईसी कट आउट



**Global iTi**

**Question No. 31 / Question ID 290**

What is the name of the wiring diagram?  
वायरिंग आरेख का क्या नाम है?



- (A)  **Staircase wiring (Correct Alternative) (Chosen Option)**  
**सीढ़ी वायरिंग (Correct Alternative) (Chosen Option)**
- (B)  Hostel wiring  
हॉस्टल वायरिंग
- (C)  Godown wiring  
गोदाम वायरिंग

- (D)  Tunnel wiring  
सुरंग वायरिंग

**Question No. 32 / Question ID 81**

Marks: 2.00

What is the SI unit of resistivity?

प्रतिरोधकता की SI इकाई क्या है?

- (A)  ohm / metre  
ohm / metre
- (B)  ohm / cm<sup>2</sup>  
ohm / cm<sup>2</sup>
- (C)  ohm / cm  
ohm / cm
- (D)  **ohm - metre (Correct Alternative)** (Chosen Option)  
**ohm - metre (Correct Alternative)** (Chosen Option)



**Question No. 33 / Question ID 312**

What will happen to the value of earth resistance if length of the earth pipe is

यदि अर्थ पाइप की लंबाई बढ़ जाती है, तो अर्थ के प्रतिरोध के मान का क्या होगा?

- (A)  Infinity  
अनन्तता
- (B)  Remain same  
समान रहे
- (C)  Increases  
बढ़ेगी
- (D)  **Decreases (Correct Alternative)** (Chosen Option)  
**घटेगी (Correct Alternative)** (Chosen Option)

**Question No. 34 / Question ID 394**

Marks: 2.00

What is the function of the rotary switch in food mixer?

फूड मिक्सर में रोटरी स्विच का कार्य क्या है?

- (A)  For reverse rotation  
रिवर्स रोटेशन के लिए
- (B)  Over load protection (Chosen Option)  
ओवर लोड सुरक्षा (Chosen Option)
- (C)  **Speed selection (Correct Alternative)**  
**गति चयन (Correct Alternative)**
- (D)  Over current protection  
अतिप्रवाह संरक्षण

**Question No. 35 / Question ID 33**

Marks: 2.00

What is the unit of insulation resistance?

इन्सुलेशन प्रतिरोध की इकाई क्या है?

- (A)  Milli ohm  
Milli ohm
- (B)  **Mega ohm (Correct Alternative)** (Chosen Option)  
**Mega ohm (Correct Alternative)** (Chosen Option)
- (C)  Kilo ohm  
Kilo ohm
- (D)  Ohm  
Ohm

**Question No. 36 / Question ID 392**

Marks: 2.00

Which type of motor is used in the wet grinder?

गीले चक्की में किस प्रकार की मोटर का उपयोग किया जाता है?

- (A)  Universal motor  
यूनिवर्सल मोटर
- (B)  Shaded pole motor  
शेडेड पोल मोटर
- (C)  **Capacitor start induction run motor (Correct Alternative)** (Chose  
**कैपेसिटर स्टार्ट इंडक्शन रन मोटर (Correct Alternative)** (Chosen Opti
- (D)  Repulsion motor  
प्रतिकर्षण मोटर

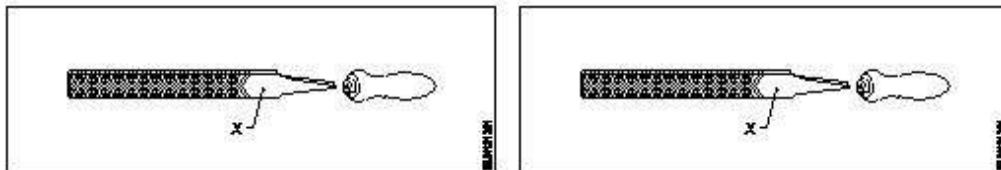


**Question No. 37 / Question ID 13**

Marks: 2.00

What is the name of the part marked 'X' as shown in the figure?

चित्र में दिखाए गए 'X' चिन्हित भाग का नाम क्या है?



- (A)  Point  
शौल्डर
- (B)  Tang  
टैंग
- (C)  Edge  
एज
- (D)  **Heel (Correct Alternative)** (Chosen Option)  
**हील (Correct Alternative)** (Chosen Option)

**Question No. 38 / Question ID 329**

Marks: 2.00

Which wiring installation uses the system earthing?

कौन सा वायरिंग इंस्टालेशन सिस्टम अर्थिंग का उपयोग करता है?

- (A)  Domestic wiring  
घरेलू वायरिंग
- (B)  Godown wiring  
गोदाम वायरिंग
- (C)  **Substations (Correct Alternative)** (Chosen Option)  
**उपकेंद्र (Correct Alternative)** (Chosen Option)
- (D)  Commercial wiring  
व्यावसायिक वायरिंग

Question No. 1 / Question ID 461

Marks: 2.00

Which is equal to  $\sin\theta$ ?

$\sin\theta$  किस के बराबर होता है?

- (A) 

Opposite side
Hypotenuse

 (Correct Alternative) (Chosen Option)
- (A) 

Opposite side
Hypotenuse

 (Correct Alternative) (Chosen Option)
- (B) 

Hypotenuse
Adjacent side
Hypotenuse
Adjacent side
- (C) 

Hypotenuse
Opposite side
Hypotenuse
Opposite side
- (D) 

Adjacent side
Hypotenuse
Adjacent side
Hypotenuse



Question No. 2 / Question ID 447

Marks: 2.00

What is the square root of 529?

529 का वर्गमूल क्या है?

- (A)  43  
43
- (B)  23 (Correct Alternative) (Chosen Option)  
23 (Correct Alternative) (Chosen Option)
- (C)  33  
33
- (D)  13  
13

Question No. 3 / Question ID 442

Marks: 2.00

What are the two classifications of system of units?

इकाइयों की प्रणाली के दो प्रकार कोनसे हैं?

- (A)  Metric and International  
मैट्रिक और इंटरनेशनल
- (B)  British and Metric  
ब्रिटिश और मीट्रिक
- (C)  Fundamental and derived (Correct Alternative) (Chosen Option)  
मौलिक और व्युत्पन्न (Correct Alternative) (Chosen Option)
- (D)  Gravitational and non-gravitational  
गुरुत्वाकर्षण और गैर-गुरुत्वाकर्षण

Question No. 4 / Question ID 456

Marks: 2.00

What is the side of a square whose area is  $625\text{mm}^2$ ?

एक वर्ग की भुजा क्या होगी, जिसका क्षेत्रफल  $625\text{ मिमी}^2$  है?

- (A)  20 mm  
20 mm
- (B)  15 mm  
15 mm
- (C)  30 mm  
30 mm
- (D)  **25 mm (Correct Alternative)** (Chosen Option)  
**25 mm (Correct Alternative)** (Chosen Option)

**Question No. 5 / Question ID 443**

What are fundamental units?

इनमें से मूलभूत इकाइयाँ कौन-कौनसी हैं?

- (A)  Length, Mass, Volume  
लंबाई, द्रव्यमान, आयतन
- (B)  Length, Mass, Area  
लंबाई, द्रव्यमान, क्षेत्रफल
- (C)  **Length, Mass, Time (Correct Alternative)** (Chosen Option)  
**लंबाई, द्रव्यमान, समय (Correct Alternative)** (Chosen Option)
- (D)  Length, Pressure, Volume  
लंबाई, दाब, आयतन



**Question No. 6 / Question ID 446**

Marks: 2.00

Convert decimal 0.000659 to fraction?

0.000659 दशमलव भिन्न को साधारण भिन्न में बदलें?

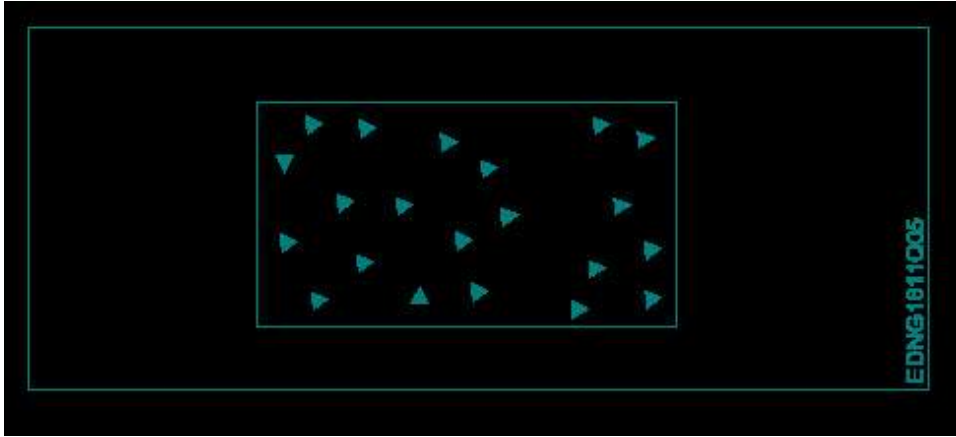
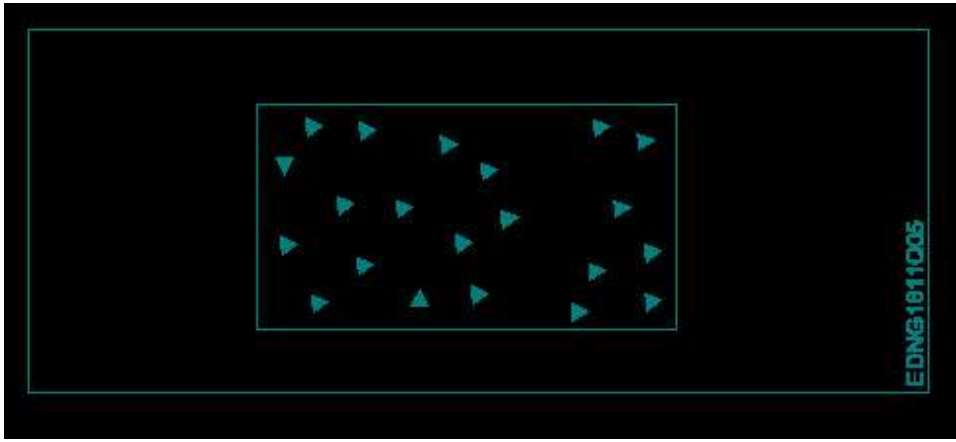
- (A)   $\frac{659}{1000}$
- (B)   $\frac{659}{100000}$
- (C)   $\frac{659}{10000}$
- (D)   $\frac{659}{1000000}$  (Correct Alternative) (Chosen Option)  
 $\frac{659}{1000000}$  (Correct Alternative) (Chosen Option)

**3) ENGINEERING DRAWING**

**Question No. 1 / Question ID 470**

Marks: 2.00

Identify the conventional symbol of material?  
सामग्री के पारंपरिक प्रतीक को पहचानें?



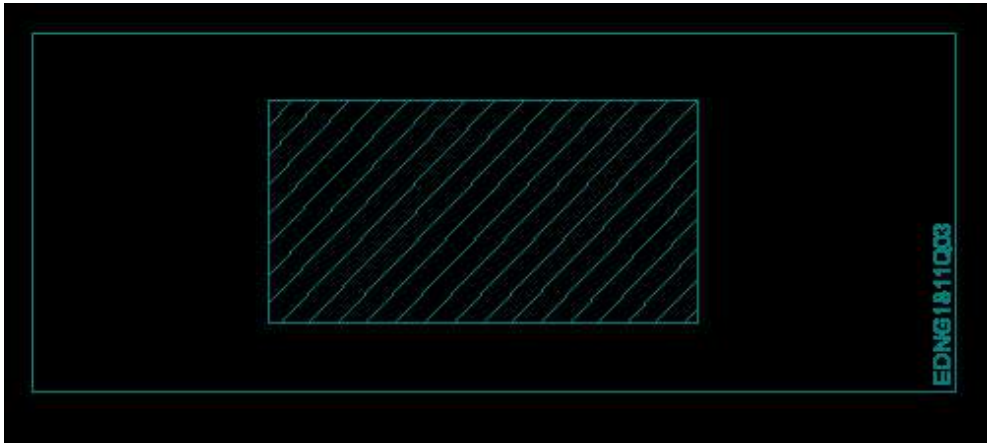
- (A)  Glass  
कांच
- (B)  Wood  
लकड़ी
- (C)  **Concrete (Correct Alternative)** (Chosen Option)  
**ठोस (Correct Alternative)** (Chosen Option)
- (D)  Steel  
इस्पात

**Question No. 2 / Question ID 468**

Marks: 2.00

Identify the conventional symbol of material?  
सामग्री के पारंपरिक प्रतीक को पहचानें?





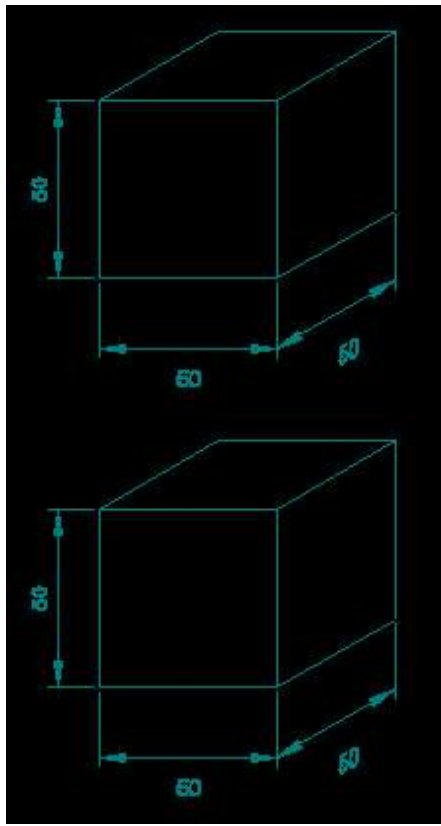
- (A)  Porcelain  
चीनी मिट्टी
- (B)  **Steel (Correct Alternative)** (Chosen Option)  
**इस्पात (Correct Alternative)** (Chosen Option)
- (C)  Lead  
लेड
- (D)  Glass  
कांच

**Question No. 3 / Question ID 472**

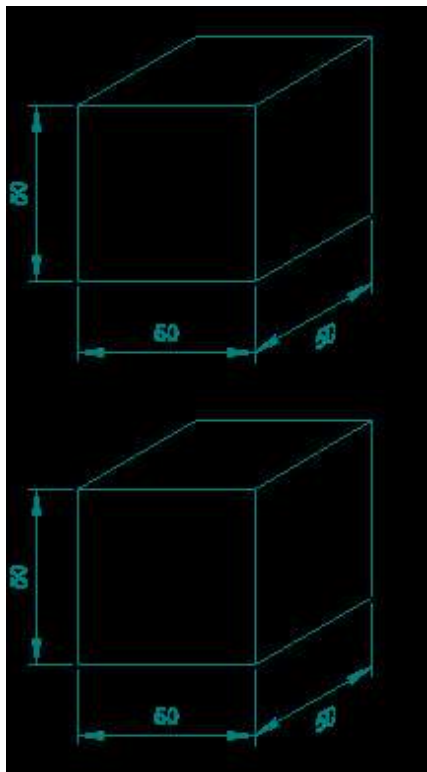
Marks: 2.00

Which drawing dimension is correct as per IS standard?  
IS मानक के अनुसार कौन सा ड्राइंग आयाम सही है?

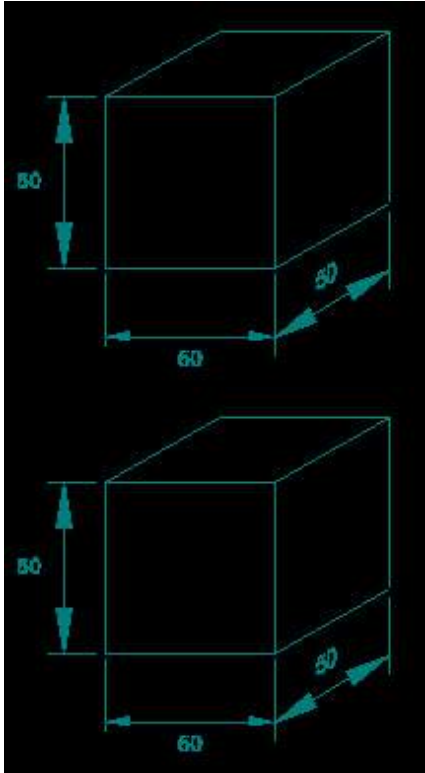
(A) ○



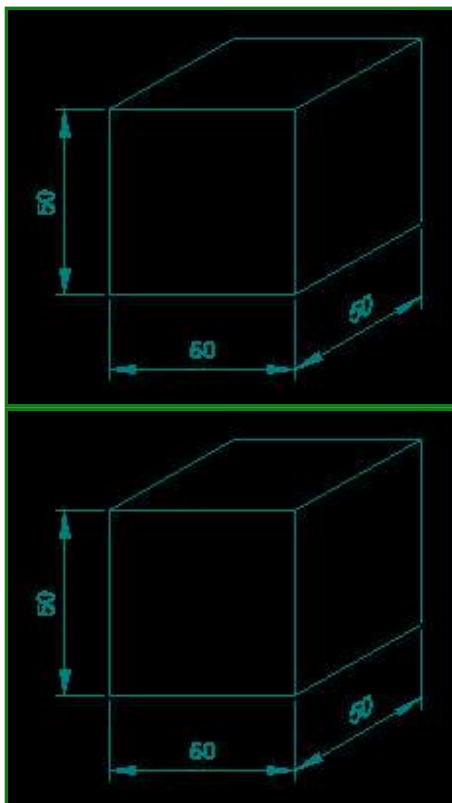
(B) ○



(C)



(D)



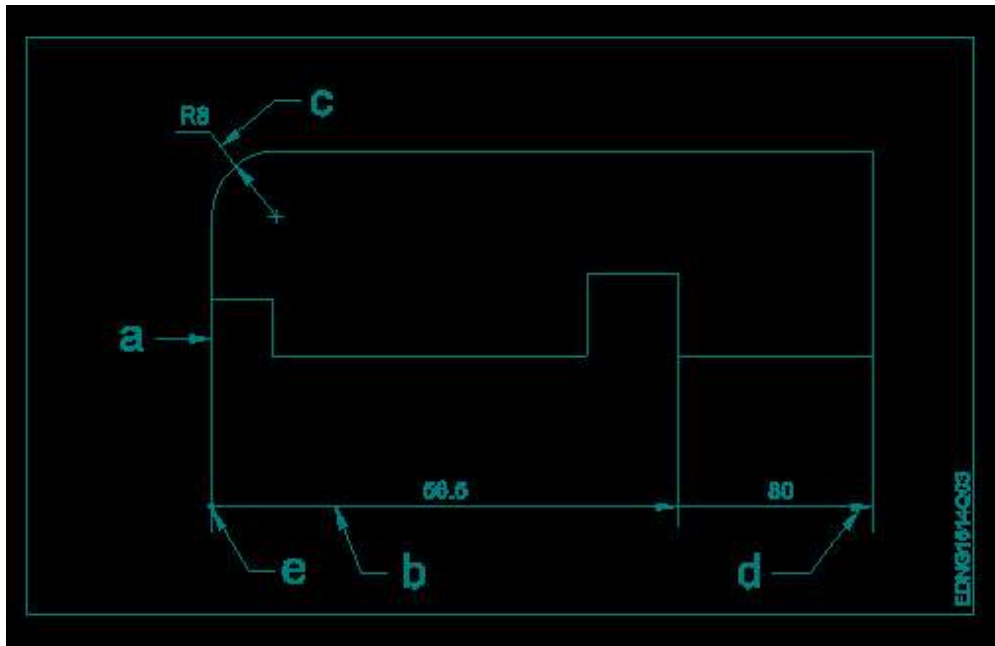
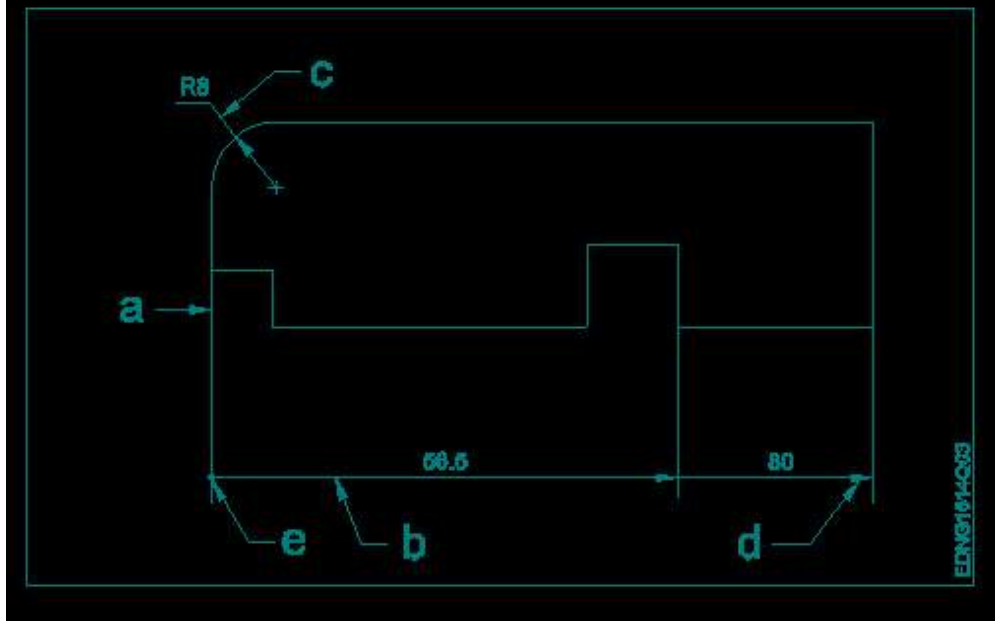
(Correct Alternative) (Chosen Option)

(Correct Alternative) (Chosen Option)

Question No. 4 / Question ID 484

Marks: 2.00

Identify the line 'b'?  
लाइन 'b' को पहचानें?



- (A)  Extension line  
विस्तारित लाइन
- (B)  Termination of dimension line  
आयाम रेखा की समाप्ति
- (C)  **Dimension line (Correct Alternative)** (Chosen Option)  
**आयाम रेखा (Correct Alternative)** (Chosen Option)
- (D)  Leader line  
लीडर लाइन

**Question No. 5 / Question ID 471**

Marks: 2.00

What is the trimmed size of A4 sheet?

A4 शीट का ट्रिम किया हुआ आकार क्या है?

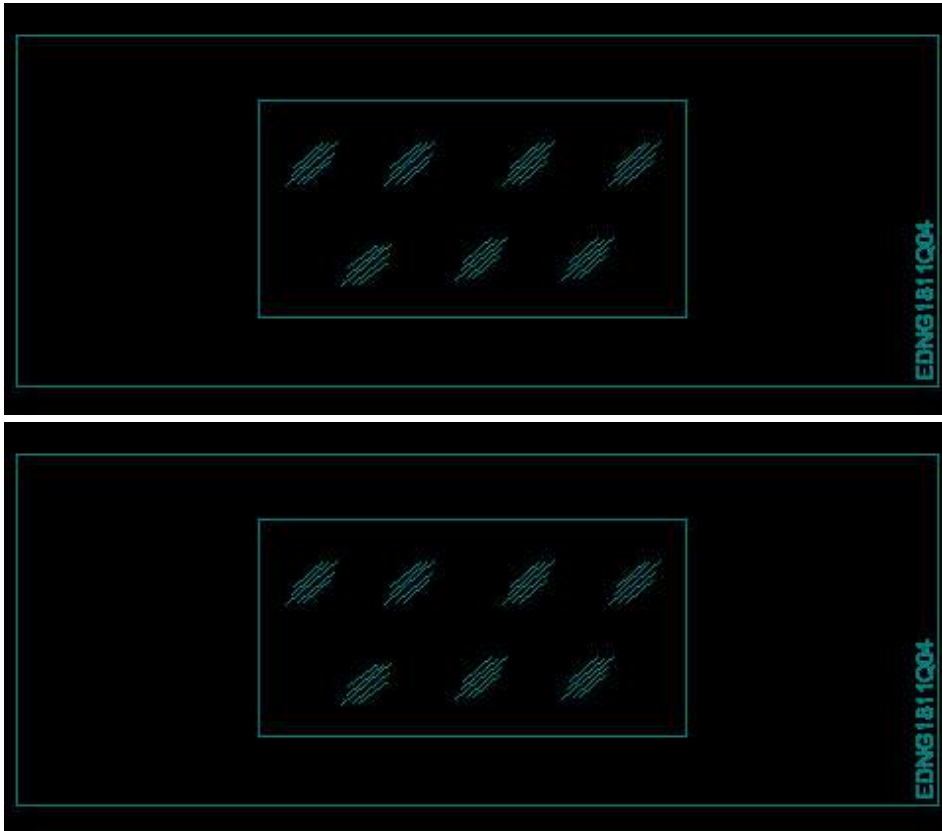
- (A)  594 x 841  
594 x 841
- (B)  **210 x 297 (Correct Alternative)** (Chosen Option)  
**210 x 297 (Correct Alternative)** (Chosen Option)
- (C)  148 x 210  
148 x 210

(D)  841 x 1189  
841 x 1189

**Question No. 6 / Question ID 469**

Marks: 2.00

Identify the conventional symbol of material?  
सामग्री के पारंपरिक प्रतीक को पहचानें?



- (A)  Wood  
लकड़ी
- (B)  **Glass (Correct Alternative)** (Chosen Option)  
**कांच (Correct Alternative)** (Chosen Option)
- (C)  Steel  
इस्पात
- (D)  Concrete  
संगीत कार्यक्रम

**4) EMPLOYABILITY SKILLS**

**Question No. 1 / Question ID 570**

Marks: 2.00

Expansions of SMS is \_\_\_\_\_  
SMS का विस्तार \_\_\_\_\_ है

- (A)  Simple Message Service  
Simple Message Service
- (B)  Short Mail Service  
Short Mail Service
- (C)  **Short Message Service (Correct Alternative)** (Chosen Option)  
**Short Message Service (Correct Alternative)** (Chosen Option)
- (D)  Simple Memo Service  
Simple Memo Service

**Question No. 2 / Question ID 491**

Marks: 2.00

Values are \_\_\_\_\_  
मान हैं .....।

- (A)  very costly  
बहुत क़ीमती
- (B)  not punctual  
समयनिष्ठ नहीं
- (C)  all have same value  
सभी का मूल्य समान है
- (D)  **Motivates our attitude and action (Correct Alternative) (Chosen Option)**  
**हमारे दृष्टिकोण और कार्रवाई को प्रेरित करता है (Correct Alternative) (Chosen Option)**

**Question No. 3 / Question ID 662**

Marks: 2.00

A wireless technology that connects a laptop to the internet is called \_\_\_\_\_  
एक वायरलेस तकनीक जो लैपटॉप को इंटरनेट से जोड़ती है \_\_\_\_\_ कहलाती है।

- (A)  Desktop  
डेस्कटॉप
- (B)  Bluetooth  
ब्लूटूथ
- (C)  Source Network  
स्रोत नेटवर्क
- (D)  **WiFi (Correct Alternative) (Chosen Option)**  
**वाई - फ़ाई (Correct Alternative) (Chosen Option)**



**Question No. 4 / Question ID 569**

Marks: 2.00

Dedication to a particular work is called \_\_\_\_\_  
किसी विशेष कार्य के लिए समर्पण को \_\_\_\_\_ कहा जाता है

- (A)  integrity (Chosen Option)  
अखंडता (Chosen Option)
- (B)  **commitment (Correct Alternative)**  
**कमिटमेंट (Correct Alternative)**
- (C)  Intelligence  
बुद्धि
- (D)  confidence  
आत्मविश्वास

**Question No. 5 / Question ID 626**

Marks: 2.00

In MS Excel, collection of work sheet is known as \_\_\_\_\_  
एमएस एक्सेल में, वर्क शीट के संग्रह को ..... के रूप में जाना जाता है।

- (A)  excel book  
एक्सेल बुक
- (B)  worksheet  
वर्कशीट
- (C)  sheet work  
शीट वर्क
- (D)  **workbook (Correct Alternative) (Chosen Option)**  
**वर्कबुक (Correct Alternative) (Chosen Option)**

**Question No. 6 / Question ID 630**

Marks: 2.00

In which orientation, the text is printed width wise?  
किस ओरिएंटेशन (अभिविन्यास) में, टेक्स्ट (पाठ) चौड़ाई वार प्रिंट (मुद्रित) होता है?

- (A)  Portrait  
पोट्रेट
- (B)  Margin  
मार्जिन
- (C)  **Landscape (Correct Alternative)** (Chosen Option)  
**लैंडस्केप (Correct Alternative)** (Chosen Option)
- (D)  Width  
चौड़ाई

**Question No. 7 / Question ID 518**

Marks: 2.00

Fill in the blank with suitable place preposition. "My house is \_\_\_\_\_ tl  
उपयुक्त स्थान पूर्वसर्ग के साथ रिक्त स्थान भरें। "My house is \_\_\_\_\_ the third

- (A)  in  
in
- (B)  at  
at
- (C)  under  
under
- (D)  **on (Correct Alternative)** (Chosen Option)  
**on (Correct Alternative)** (Chosen Option)



**Question No. 8 / Question ID 534**

Marks: 2.00

Which one is NOT a benefit of the role playing?

भूमिका निभाने का कौन सा लाभ नहीं है?

- (A)  Develops creative problem-solving skill  
रचनात्मक समस्या-समाधान कौशल विकसित करता है
- (B)  Develops listening skill  
सुनने का कौशल विकसित करता है
- (C)  Builds confidence  
आत्मविश्वास पैदा करता है
- (D)  **Develops boredom (Correct Alternative)** (Chosen Option)  
**बोरियत पैदा करता है (Correct Alternative)** (Chosen Option)

**Question No. 9 / Question ID 649**

Marks: 2.00

Which one is a search engine?

कौन एक सर्च इंजन है?

- (A)  Face book  
फेसबुक
- (B)  Hotmail  
हॉटमेल
- (C)  Flicker  
फ्लिकर
- (D)  **Google (Correct Alternative)** (Chosen Option)  
**गूगल (Correct Alternative)** (Chosen Option)

**Question No. 10 / Question ID 532**

Marks: 2.00

Which one is in passive voice?

निष्क्रिय आवाज में कौन सा है?

- (A)  **Her birthday was celebrated by us. (Correct Alternative)** (Chosen Option)  
**Her birthday was celebrated by us. (Correct Alternative)** (Chosen Option)



- (B)  I have seen that movie.  
I have seen that movie.
- (C)  Mohan is painting a house.  
Mohan is painting a house.
- (D)  She was reading a book.  
She was reading a book.

**Question No. 11 / Question ID 628**

Marks: 2.00

In MS Paint, which extension is not supported \_\_\_\_\_  
एमएस पेंट में, कौन सा एक्सटेंशन सपोर्ट (समर्थन) नहीं करता?

- (A)  **.doc (Correct Alternative) (Chosen Option)**  
**.doc (Correct Alternative) (Chosen Option)**
- (B)  .gif  
.gif
- (C)  .png  
.png
- (D)  .jpeg  
.jpeg



**Question No. 12 / Question ID 540**

When is capital letter used?  
बड़े अक्षर का प्रयोग कब किया जाता है?

- (A)  Beginning of a sentence  
एक वाक्य की शुरुआत
- (B)  Names of persons  
व्यक्तियों के नाम
- (C)  Names of places  
स्थानों के नाम
- (D)  **All the above (Correct Alternative) (Chosen Option)**  
**सब से ऊपर (Correct Alternative) (Chosen Option)**

**Question No. 13 / Question ID 555**

Marks: 2.00

An activity that stops or reduces stress is called a stress buster. Which of the following according to you is not a stress buster?

एक गतिविधि जो तनाव को रोकती है या कम करती है उसे स्ट्रेस बस्टर कहा जाता है। आपके अनुसार निम्नलिखित में से कौन एक स्ट्रेस बस्टर नहीं है?

- (A)  **Spending long hours thinking about the problem. (Correct Alternative)**  
**लंबे समय तक समस्या के बारे में सोचते रहना। (Correct Alternative)**
- (B)  Gardening (Chosen Option)  
बागवानी (Chosen Option)
- (C)  Listening to music.  
संगीत सुनना
- (D)  Going to bed on time.  
समय पर बिस्तर जाना

**Question No. 14 / Question ID 631**

Marks: 2.00

Spread sheets are saved with extension \_\_\_\_\_  
स्प्रेड शीट को ..... एक्सटेंशन के साथ सेव किया (सहेजा) जाता है।

- (A)  .doc  
.doc

- (B)  **.xls (Correct Alternative)** (Chosen Option)  
**.xls (Correct Alternative)** (Chosen Option)
- (C)  .pdf  
.pdf
- (D)  .mp3  
.mp3

**Question No. 15 / Question ID 543**

Marks: 2.00

Choose the odd word.

odd (विषम) शब्द चुनें।

- (A)  thanks  
thanks
- (B)  please  
please
- (C)  sorry  
sorry
- (D)  **paper (Correct Alternative)** (Chosen Option)  
**paper (Correct Alternative)** (Chosen Option)



**Question No. 16 / Question ID 700**

Information like date of birth, permanent address form a part of one's \_\_\_\_\_  
जन्म तिथि, स्थायी पता जैसी जानकारी रिज्यूमे में किसी के \_\_\_\_\_ का हिस्सा होती है।

- (A)  **Personal details (Correct Alternative)** (Chosen Option)  
**व्यक्तिगत विवरण (Correct Alternative)** (Chosen Option)
- (B)  Achievements  
उपलब्धियों
- (C)  Career objectives  
कैरियर के उद्देश्यों
- (D)  Qualifications  
योग्यता

**Question No. 17 / Question ID 612**

Marks: 2.00

PIN is \_\_\_\_\_

PIN है ....।

- (A)  **Personal Identification Number (Correct Alternative)** (Chosen Option)  
**Personal Identification Number (Correct Alternative)** (Chosen Option)
- (B)  Professional Identification Number  
Professional Identification Number
- (C)  Professional Income Number  
Professional Income Number
- (D)  Personal Income Number  
Personal Income Number

**Question No. 18 / Question ID 598**

Marks: 2.00

A good way to respond to the question 'Shall we start the discussion?' is \_\_\_\_\_.

प्रश्न का उत्तर देने का एक अच्छा तरीका 'Shall we start the discussion?' is \_\_\_\_\_.

- (A)  To conclude  
To conclude
- (B)  **Yes, let's start. (Correct Alternative)** (Chosen Option)  
**Yes, let's start. (Correct Alternative)** (Chosen Option)

- (C)  To sum up  
To sum up
- (D)  But, don't you think?  
But, don't you think?

**Question No. 19 / Question ID 692**

Marks: 2.00

It is also important to pay attention to customer's \_\_\_\_\_ when probing.  
जांच करते समय ग्राहक के \_\_\_\_\_ पर ध्यान देना भी महत्वपूर्ण है।

- (A)  Personal needs  
व्यक्तिगत जरूरतें
- (B)  Friends  
मित्र
- (C)  **Body language (Correct Alternative)** (Chosen Option)  
**शरीर की भाषा (Correct Alternative)** (Chosen Option)
- (D)  Dreams  
सपने



**Question No. 20 / Question ID 685**

What does 'A' in SMART stand for?  
SMART में 'A' का क्या अर्थ है?

- (A)  Awareness  
Awareness
- (B)  Action  
Action
- (C)  Ambitious  
Ambitious
- (D)  **Achievable (Correct Alternative)** (Chosen Option)  
**Achievable (Correct Alternative)** (Chosen Option)

**Question No. 21 / Question ID 602**

Marks: 2.00

Which of these is not an online job search platform?  
इनमें से कौन एक ऑनलाइन जॉब सर्च प्लेटफॉर्म नहीं है?

- (A)  LinkedIn  
लिंक्डइन
- (B)  **Snapchat (Correct Alternative)** (Chosen Option)  
**स्नैपचैट (Correct Alternative)** (Chosen Option)
- (C)  Glassdoor  
ग्लासडोर
- (D)  Indeed  
इनडीड

**Question No. 22 / Question ID 486**

Marks: 2.00

To be in a job or work is \_\_\_\_\_  
नौकरी या काम में होना है .....

- (A)  **Employ (Correct Alternative)** (Chosen Option)  
**रोजगार (Correct Alternative)** (Chosen Option)
- (B)  Knowledge  
ज्ञान
- (C)  Aptitude  
योग्यता

- (D)  Skill  
कौशल

**Question No. 23 / Question ID 499**

Marks: 2.00

Time management \_\_\_\_\_

समय प्रबंधन.....।

- (A)  managing time  
प्रबंधन समय
- (B)  hard skill  
कठिन कौशल
- (C)  problem solving  
समस्या को सुलझाना
- (D)  **complete your task on time (Correct Alternative)** (Chosen Option)  
**अपना कार्य समय पर पूरा करें (Correct Alternative)** (Chosen Option)



**Question No. 24 / Question ID 672**

Money invested in purchasing of raw materials, payment of wages and salary comes under \_\_\_\_\_

कच्चे माल की खरीद, मजदूरी और वेतन, किराये, बिजली आदि के भुगतान में निवेश किया

- (A)  capital income  
पूंजीगत आय
- (B)  **working capital (Correct Alternative)** (Chosen Option)  
**कार्यशील पूंजी (Correct Alternative)** (Chosen Option)
- (C)  long term capital  
दीर्घकालिक पूंजी
- (D)  fixed capital  
अचल पूंजी

**Question No. 25 / Question ID 606**

Marks: 2.00

Someone is treated differently on their skin colour, income \_\_\_\_\_

किसी की त्वचा के रंग, आय को लेकर अलग तरह से व्यवहार किया जाता है....।

- (A)  nature  
प्रकृति
- (B)  unity  
एकता
- (C)  correct  
सही
- (D)  **discrimination (Correct Alternative)** (Chosen Option)  
**विभेद (Correct Alternative)** (Chosen Option)