

Roll No 230809065033  
Registration No R230809065033  
Candidate Name SHUBHAM KUMAR VERMA  
Module Name ELECTRICIAN-YEAR 1  
Exam Date 31-Aug-2024  
Exam Batch 09:00-11:00

Registered Photo



## 1) TRADE THEORY

### Question No. 1 / Question ID 369

Marks: 2.00

Which meter is used to measure the revolution per minute of a motor?

किसी मोटर की प्रति मिनट परिक्रमण मापने के लिए किस मीटर का उपयोग किया जाता है?

- (A)  Ampere hour meter (Chosen Option)  
एम्पीयर घंटे मीटर (Chosen Option)
- (B)  Energy meter  
ऊर्जा मीटर
- (C)  Tachometer (Correct Alternative)  
टैकोमीटर (Correct Alternative)
- (D)  Centre zero ammeter  
शून्य केंद्र एमीटर

### Question No. 2 / Question ID 143

Marks: 2.00

What is the effect on the surrounding metal placed in an alternating magnetic field?

प्रत्यावर्ती चुम्बकीय क्षेत्र में रखे गए आस-पास के धातु पर क्या प्रभाव पड़ता है?

- (A)  Eddy current (Correct Alternative)  
भंवर धारा (Correct Alternative)
- (B)  Skin effect  
त्वचा प्रभाव
- (C)  Hysteresis  
हिस्टैरिसिस
- (D)  Dielectric stress (Chosen Option)  
पराविद्युत तनाव (Chosen Option)

### Question No. 3 / Question ID 413

Marks: 2.00

Which cooling method is used in the pole mounting distribution transformer?

पोल माउंटिंग वितरण ट्रांसफार्मर में कौन सी शीतलन विधि का उपयोग किया जाता है?

- (A)  Oil forced water forced  
तेल बलित जल बलित
- (B)  Oil natural air blast  
तेल प्राकृतिक वायु विस्फोट
- (C)  Oil natural air natural (Correct Alternative) (Chosen Option)  
तेल प्राकृतिक हवा प्राकृतिक (Correct Alternative) (Chosen Option)
- (D)  Oil forced air forced  
तेल बलित हवा बलित

### Question No. 4 / Question ID 93

Marks: 2.00

What is the SI unit of Flux density?

फ्लक्स घनत्व का SI मात्रक क्या है?

- (A)  Weber  
Weber

- (B)  Tesla (Correct Alternative)  
Tesla (Correct Alternative)
- (C)  Weber/metre (Chosen Option)  
Weber/metre (Chosen Option)
- (D)  Ampere-turns  
Ampere-turns

**Question No. 5 / Question ID 420**

Marks: 2.00

Why the ferrite core is used in radio receivers?

रेडियो रिसेवर्स में फेराइट कोर का उपयोग क्यों किया जाता है?

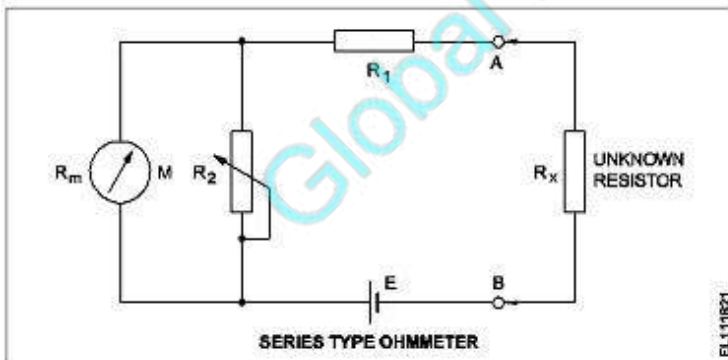
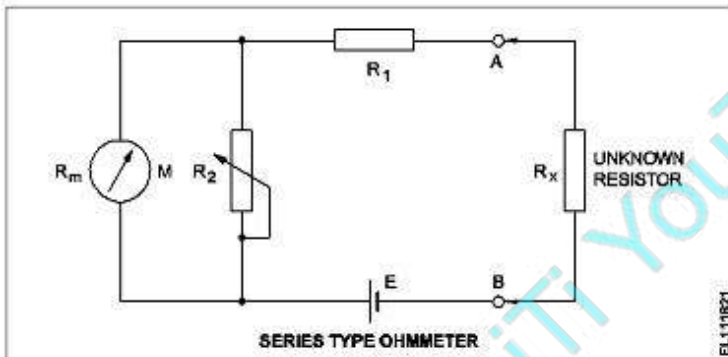
- (A)  To reduce the electric interference  
विद्युत हस्तक्षेप को कम करने के लिए
- (B)  To reduce the constant losses (Correct Alternative)  
नियत हानि को कम करने के लिए (Correct Alternative)
- (C)  To decrease the efficiency of receivers (Chosen Option)  
रिसेवर की दक्षता को कम करने के लिए (Chosen Option)
- (D)  To increase the quality of sound  
ध्वनि की गुणवत्ता बढ़ाने के लिए

**Question No. 6 / Question ID 113**

Marks: 2.00

What is the purpose of the shunt resistor ' $R_2$ ' used in series type Ohm meter circuit?

श्रेणी प्रकार ओम मीटर सर्किट में प्रयुक्त शंट प्रतिरोधक ' $R_2$ ' का उद्देश्य क्या है?



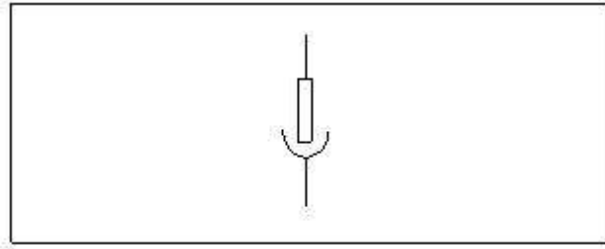
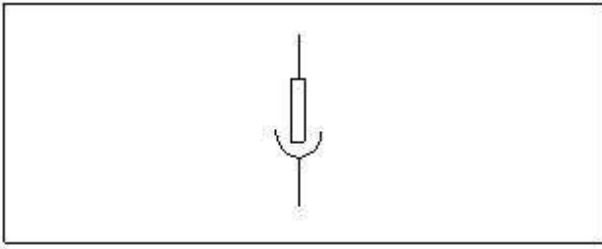
- (A)  To prevent the excess current in the circuit  
सर्किट में अत्यधिक करंट को रोकने के लिए
- (B)  To adjust the zero position of the pointer (Correct Alternative)  
पॉइंटर की शून्य स्थिति को समायोजित करने के लिए (Correct Alternative)
- (C)  To limit the current in the circuit (Chosen Option)  
सर्किट में करंट को सीमित करने के लिए (Chosen Option)
- (D)  To increase the value of meter resistance  
मीटर प्रतिरोध का मान बढ़ाने के लिए

**Question No. 7 / Question ID 238**

Marks: 2.00

What is the name of the symbol as shown in the figure?

चित्र में दिखाए गए प्रतीक का नाम क्या है?



- (A)  Link (Chosen Option)  
लिंक (Chosen Option)
- (B)  Pull switch  
पुल स्विच
- (C)  **Plug and socket (Correct Alternative)**  
**प्लग और सॉकेट (Correct Alternative)**
- (D)  Fuse  
फ्यूज

**Question No. 8 / Question ID 255**

Marks: 2.00

What is the use of die stock set?

डाई स्टॉक सेट का क्या उपयोग है?

- (A)  Cut internal threads on cylindrical pipe (Chosen Option)  
बेलनाकार पाइप पर आंतरिक थ्रेड काटना (Chosen Option)
- (B)  Cut external threads on square pipe  
वर्गाकार पाइप में बाह्य थ्रेड काटना
- (C)  Cut internal threads on rectangular pipe  
आयताकार पाइप पर आंतरिक थ्रेड काटना
- (D)  **Cut external threads on cylindrical pipe (Correct Alternative)**  
**बेलनाकार पाइप पर बाह्य थ्रेड काटना (Correct Alternative)**

**Question No. 9 / Question ID 163**

Marks: 2.00

What is the phase angle difference between any two phases in a 3 phase system?

3 फेज प्रणाली में किन्हीं दो फेजों के बीच फेज एंगल का अंतर क्या है?

- (A)  90°  
90°
- (B)  360°  
360°
- (C)  180°  
180°
- (D)  **120° (Correct Alternative) (Chosen Option)**  
**120° (Correct Alternative) (Chosen Option)**

**Question No. 10 / Question ID 370**

Marks: 2.00

Where the recording instrument is used?

रिकॉर्डिंग उपकरण का उपयोग कहाँ किया जाता है?

- (A)  To display the quantity  
मात्रा प्रदर्शित करने के लिए

- (B)  To indicate the quantity  
मात्रा इंगित करने के लिए
- (C)  To measure the quantity (Chosen Option)  
मात्रा मापने के लिए (Chosen Option)
- (D)  **To register the quantity (Correct Alternative)**  
**मात्रा दर्ज करने के लिए (Correct Alternative)**

**Question No. 11 / Question ID 17**

Marks: 2.00

Which type of fire extinguisher is used for fire on electrical equipment?

विद्युत उपकरणों में आग लगने पर किस प्रकार के अग्निशामक यंत्र का उपयोग किया जाता है?

- (A)  Foam type  
फ़ोम प्रकार
- (B)  Gas cartridge water type  
गैस कार्ट्रिज जल प्रकार
- (C)  **Halon type (Correct Alternative) (Chosen Option)**  
**हेलॉन प्रकार (Correct Alternative) (Chosen Option)**
- (D)  Stored pressure water type  
संग्रहित दबाव जल प्रकार

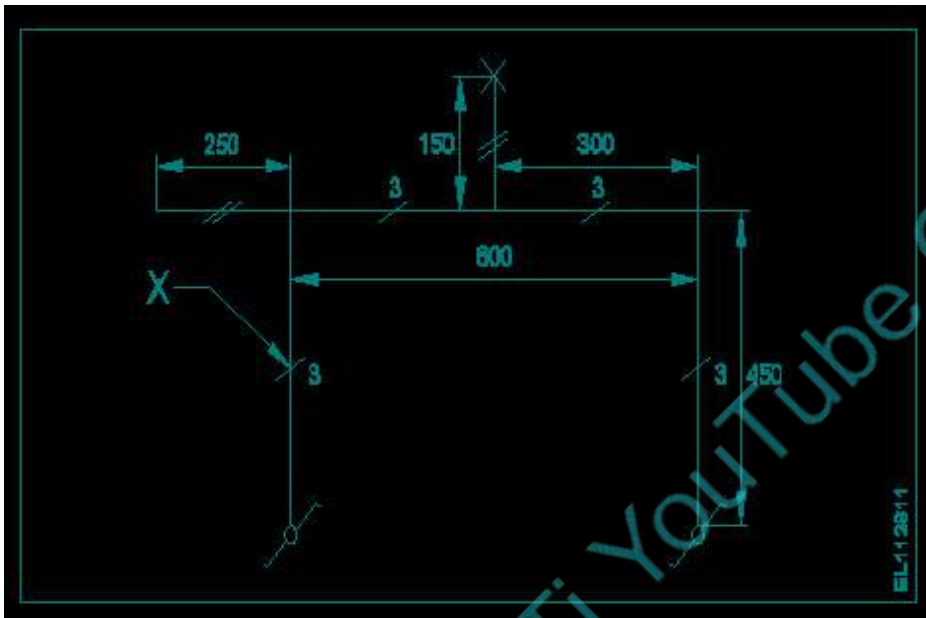
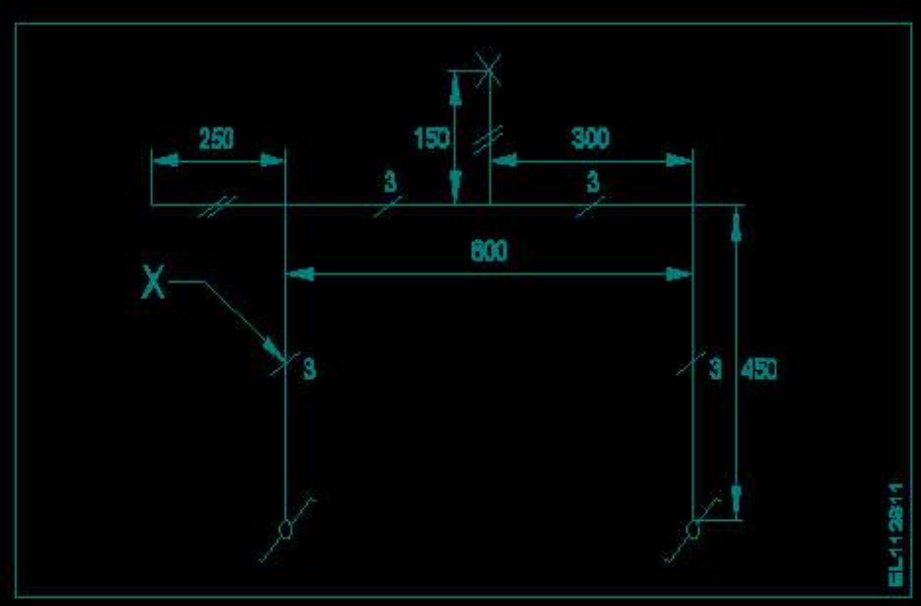
**Question No. 12 / Question ID 257**

Marks: 2.00

What does the symbol marked 'X' indicate as shown in the figure?

चित्र में दिखाए अनुसार 'X' चिन्ह क्या दर्शाता है?

Global ITi YouTube Channel



- (A)  Number of clamps (or) clips to be fixed (Chosen Option)  
क्लैप (या) क्लिप की संख्या तय करना (Chosen Option)
- (B)  Number of battern (or) pipe to be fixed  
बैटन (या) पाइप की संख्या तय करना
- (C)  Number of switches to be connected  
कनेक्ट होने के लिए स्विच की संख्या
- (D)  **Number of wires run on the limb (Correct Alternative)**  
**लिंब पर तारों की संख्या (Correct Alternative)**

**Question No. 13 / Question ID 103**

Marks: 2.00

Which is a paramagnetic substance?

कौन सा अर्धचुंबकीय पदार्थ है?

- (A)  Steel (Chosen Option)  
स्टील (Chosen Option)
- (B)  **Air (Correct Alternative)**  
**वायु (Correct Alternative)**
- (C)  Water  
जल
- (D)  Glass  
कांच

**Question No. 14 / Question ID 173**

Marks: 2.00

What will be the readings of two watt meters ( $W_1$  &  $W_2$ ) in 3 phase power measurement, if the power factor is zero?

3 फेज शक्ति मापन में दो वाट मीटर ( $W_1$  &  $W_2$ ) की रीडिंग क्या होगी, यदि पावर फैक्टर शून्य है?

- (A)   **$W_1$  is equal to  $W_2$  but with opposite signs (Correct Alternative)**  
 **$W_1$   $W_2$  के बराबर है लेकिन विपरीत चिह्नों के साथ (Correct Alternative)**
- (B)   $W_1$  &  $W_2$  both are negative reading  
 $W_1$  और  $W_2$  दोनों नकारात्मक रीडिंग हैं
- (C)   $W_1$  is unequal to  $W_2$  but with opposite signs  
 $W_1$   $W_2$  के बराबर नहीं है लेकिन विपरीत चिह्नों के साथ
- (D)   $W_1$  &  $W_2$  both are positive reading (Chosen Option)  
 $W_1$  और  $W_2$  दोनों सकारात्मक रीडिंग हैं (Chosen Option)

**Question No. 15 / Question ID 41**

Marks: 2.00

What does the number 1.40 represent if a stranded conductor is designated as 7/1.40?

यदि एक स्ट्रैंडेड कंडक्टर को 7/1.40 के रूप में नामित किया गया है, तो संख्या 1.40 क्या दर्शाती है?

- (A)  Area of cross section  
अनुप्रस्थ काट का क्षेत्रफल
- (B)  Radius of one conductor (Chosen Option)  
एक कंडक्टर की त्रिज्या (Chosen Option)
- (C)  **Diameter of each conductor (Correct Alternative)**  
**प्रत्येक कंडक्टर का व्यास (Correct Alternative)**
- (D)  Diameter of all conductor  
सभी कंडक्टर का व्यास

**Question No. 16 / Question ID 246**

Marks: 2.00

What is the disadvantage of the tree system of wiring of Multistoried building?

मल्टीस्टोरी बिल्डिंग की वायरिंग के लिए वृक्ष प्रणाली का क्या नुकसान है?

- (A)  Constant voltage distribution  
नियत वोल्टेज वितरण
- (B)  **Difficult in fault finding with many fuses (Correct Alternative)**  
**कई फ्यूज़ में खराबी ढूँढना कठिन है (Correct Alternative)**
- (C)  Offers minimum voltage drop (Chosen Option)  
न्यूनतम वोल्टेज पात होना (Chosen Option)
- (D)  Easy load balancing  
आसान भार संतुलन

**Question No. 17 / Question ID 166**

Marks: 2.00



What is the ratio between the peak value and RMS value?  
शिखर मान और RMS मान के बीच का अनुपात क्या है?

- (A)  Effective value  
प्रभावी मूल्य
- (B)  **Peak factor (Correct Alternative)**  
**पीक फैक्टर (Correct Alternative)**
- (C)  Form factor  
फॉर्म फैक्टर
- (D)  RMS factor (Chosen Option)  
Rms फैक्टर (Chosen Option)

**Question No. 18 / Question ID 422**

Marks: 2.00

What is the purpose of tap changer in the power transformers?  
विद्युत ट्रांसफार्मर में टैप परिवर्तक का उद्देश्य क्या है?

- (A)  Maintain the primary voltage constant  
प्राथमिक वोल्टेज स्थिर बनाए रखें
- (B)  Maintain the voltage ratio constant  
वोल्टेज अनुपात स्थिर बनाए रखें
- (C)  Load the transformer for maximum efficiency (Chosen Option)  
अधिकतम दक्षता के लिए ट्रांसफार्मर लोड करें (Chosen Option)
- (D)  **Maintain the secondary voltage constant (Correct Alternative)**  
**द्वितीयक वोल्टेज स्थिर बनाए रखें (Correct Alternative)**

**Question No. 19 / Question ID 210**

Marks: 2.00

Which apparatus is used to check the charging condition of the battery?  
बैटरी की चार्जिंग स्थिति की जांच करने के लिए किस उपकरण का उपयोग किया जाता है?

- (A)  Voltmeter  
वोल्टमीटर
- (B)  **High rate discharge tester (Correct Alternative)**  
**उच्च दर निरावेशन टेस्टर (Correct Alternative)**
- (C)  Multimeter  
मल्टीमीटर
- (D)  Hydrometer (Chosen Option)  
हाइड्रोमीटर (Chosen Option)

**Question No. 20 / Question ID 110**

Marks: 2.00

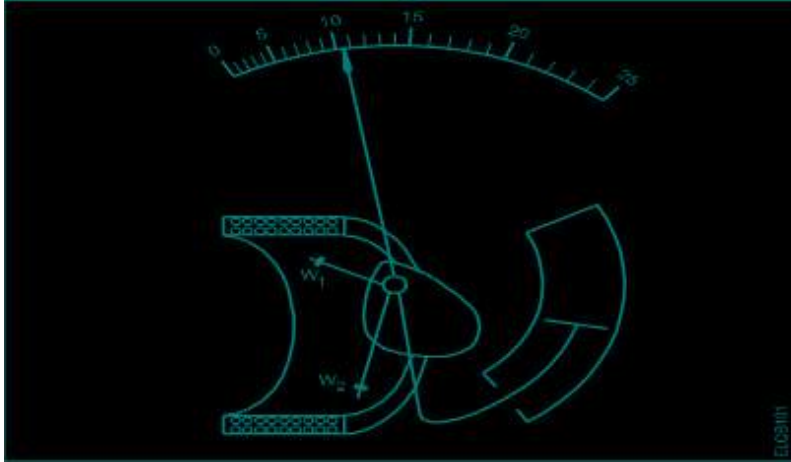
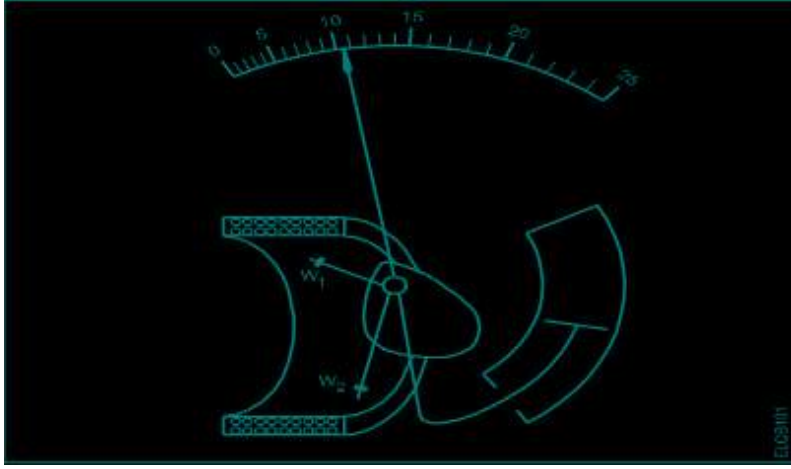
What is the name of the resistor if its resistance value increase with increase in temperature?  
यदि तापमान में वृद्धि के साथ प्रतिरोधक का प्रतिरोध मान बढ़ता है तो प्रतिरोधक का नाम क्या है?

- (A)  **Sensistors (Correct Alternative)**  
**सेंसिस्टर (Correct Alternative)**
- (B)  Thermistors  
थर्मिस्टर
- (C)  Varistors  
वैरिस्टर
- (D)  Light Dependent Resistor (LDR) (Chosen Option)  
लाइट डिपेंडेंट रेसिस्टर (LDR) (Chosen Option)

**Question No. 21 / Question ID 359**

Marks: 2.00

What is the type of instrument as shown in the figure?  
चित्र में दर्शाए गए उपकरण का प्रकार क्या है?



- (A)  Dynamo meter type moving coil (Chosen Option)  
डायनामो मीटर प्रकार चलकुंडली (Chosen Option)
- (B)  Repulsion type moving iron  
प्रतिकर्षण प्रकार चल लौह
- (C)  Permanent magnet moving coil  
स्थायी चुंबक चल कुंडली
- (D)  **Attraction type moving iron (Correct Alternative)**  
**आकर्षण प्रकार चल लौह (Correct Alternative)**

**Question No. 22 / Question ID 340**

Marks: 2.00

What is the function of leak transformer in high pressure sodium vapour lamp circuit?

उच्च दाब सोडियम वाष्प लैंप परिपथ में लीक ट्रांसफॉर्मर का क्या कार्य है?

- (A)  Reduce the starting current  
स्टार्टिंग धारा को घटाना
- (B)  **Ignite the high voltage initially (Correct Alternative) (Chosen Option)**  
**प्रारंभ में उच्च वोल्टेज को देना (Correct Alternative) (Chosen Option)**
- (C)  Increase the working current  
वर्किंग करंट बढ़ाना
- (D)  Increase the working voltage  
कार्यकारी वोल्टेज को बढ़ाना

**Question No. 23 / Question ID 48**

Marks: 2.00

How many electrons are there in the third shell of the copper atom?

तांबे के परमाणु के तीसरे कोश में कितने इलेक्ट्रॉन हैं?

- (A)  **18 (Correct Alternative)**  
**18 (Correct Alternative)**



- (B)  29  
29
- (C)  8  
8
- (D)  13 (Chosen Option)  
13 (Chosen Option)

**Question No. 24 / Question ID 40**

Marks: 2.00

Which test is conducted to locate the faults in U.G. cables?

U.G. केबलों में खराबी का पता लगाने के लिए कौन सा परीक्षण किया जाता है?

- (A)  External growler test  
बाह्य ग्रोवर टेस्ट
- (B)  **Loop test (Correct Alternative) (Chosen Option)**  
**लूप टेस्ट (Correct Alternative) (Chosen Option)**
- (C)  Insulation resistance test  
इन्सुलेशन प्रतिरोध टेस्ट
- (D)  Break down voltage test  
ब्रेक डाउन वोल्टेज टेस्ट

**Question No. 25 / Question ID 145**

Marks: 2.00

What will be the change in value of capacitance if the distance of the plates are decreased in the capacitor?

यदि संधारित्र में प्लेटों की दूरी कम कर दी जाए तो धारिता के मान में क्या परिवर्तन होगा?

- (A)  Remains same  
समान रहेगा
- (B)  **Increases (Correct Alternative) (Chosen Option)**  
**बढ़ेगा (Correct Alternative) (Chosen Option)**
- (C)  Becomes zero  
शून्य हो जायेगा
- (D)  Decreases  
कम होगा

**Question No. 26 / Question ID 181**

Marks: 2.00

Which 3 phase system requires the artificial neutral to measure the phase voltage?

कौन सी 3 फेज प्रणाली में फेज वोल्टेज को मापने के लिए कृत्रिम न्यूट्रल की आवश्यकता होती है?

- (A)  **3 wire delta connected system (Correct Alternative)**  
**3 तार डेल्टा संयोजित सिस्टम (Correct Alternative)**
- (B)  3 wire star connected system  
3 तार स्टार संयोजित सिस्टम
- (C)  Scott connected system (Chosen Option)  
स्कॉट कनेक्टेड सिस्टम (Chosen Option)
- (D)  4 wire star connected system  
4 तार स्टार संयोजित सिस्टम

**Question No. 27 / Question ID 245**

Marks: 2.00

How many two way switches minimum required in godown wiring circuit to control four lamps?

चार लैंपों को नियंत्रित करने के लिए गोदाम वायरिंग सर्किट में न्यूनतम कितने दो-तरफा स्विच की आवश्यकता होती है?

- (A)  5  
5

- (B)  2  
2
- (C)  4 (Chosen Option)  
4 (Chosen Option)
- (D)  3 (Correct Alternative)  
3 (Correct Alternative)

**Question No. 28 / Question ID 217**

Marks: 2.00

Which is used as a positive electrode in a dry cell?  
शुष्क सेल में धनात्मक इलेक्ट्रोड के रूप में क्या प्रयोग होता है?

- (A)  Lithium  
लिथियम
- (B)  Carbon (Correct Alternative)  
कार्बन (Correct Alternative)
- (C)  Zinc  
जस्ता
- (D)  Copper (Chosen Option)  
तांबा (Chosen Option)

**Question No. 29 / Question ID 124**

Marks: 2.00

What indicates the shape of a BH curve (Hysteresis loop) of material?  
सामग्री के BH वक्र (हिस्टैरिसिस लूप) का आकार क्या दर्शाता है?

- (A)  Pulling power of the magnetic material  
चुंबकीय पदार्थ की खींचने की शक्ति
- (B)  Field intensity of the substance (Chosen Option)  
पदार्थ की क्षेत्र तीव्रता (Chosen Option)
- (C)  Magnetic properties of the material (Correct Alternative)  
पदार्थ की चुंबकीय विशेषताएं (Correct Alternative)
- (D)  Reluctance of the material  
पदार्थ का रिलक्टेंस

**Question No. 30 / Question ID 209**

Marks: 2.00

What is the Electro Chemical Equivalent (ECE) of copper?  
तांबे का विद्युत रासायनिक तुल्यांक क्या है?

- (A)  0.329 g/coulomb  
0.329 g/coulomb
- (B)  0.329 mg/coulomb (Correct Alternative)  
0.329 mg/coulomb (Correct Alternative)
- (C)  1.1182 mg/coulomb (Chosen Option)  
1.1182 mg/coulomb (Chosen Option)
- (D)  1.1182 g/coulomb  
1.1182 g/coulomb

**Question No. 31 / Question ID 32**

Marks: 2.00

Which effect of the electric current takes place in the neon lamp?  
निऑन लैंप में विद्युत धारा का कौन सा प्रभाव होता है?

- (A)  Heating effect  
ऊष्मीय प्रभाव
- (B)  Gas ionization effect (Correct Alternative) (Chosen Option)  
गैस आयनीकरण प्रभाव (Correct Alternative) (Chosen Option)

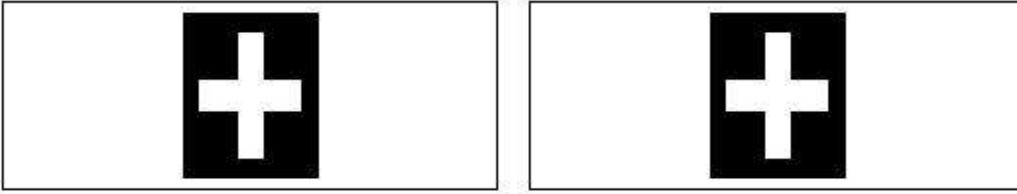
- (C)  Magnetic effect  
चुम्बकीय प्रभाव
- (D)  Chemical effect  
रासायनिक प्रभाव

**Question No. 32 / Question ID 1**

Marks: 2.00

What is the name of the safety sign as shown in the figure?

चित्र में दर्शाए गए सुरक्षा चिन्ह का नाम क्या है?



- (A)  **Information sign (Correct Alternative)** (Chosen Option)  
**सूचनात्मक चिन्ह (Correct Alternative)** (Chosen Option)
- (B)  Warning sign  
चेतावनी चिन्ह
- (C)  Mandatory sign  
आवश्यक चिन्ह
- (D)  Prohibition sign  
निषेधक चिन्ह

**Question No. 33 / Question ID 303**

Marks: 2.00

Which instrument is used to test the insulation of new domestic wiring installation?

नए घरेलू वायरिंग इंस्टॉलेशन के इन्सुलेशन का परीक्षण करने के लिए किस उपकरण का उपयोग किया जाता है?

- (A)  Shunt type ohmmeter  
शंट प्रकार ओह्म मीटर
- (B)  Multimeter  
मल्टीमीटर
- (C)  Series type ohmmeter (Chosen Option)  
श्रेणी प्रकार ओह्म मीटर (Chosen Option)
- (D)  **Megger (Correct Alternative)**  
**मेगर (Correct Alternative)**

**Question No. 34 / Question ID 338**

Marks: 2.00

What is the effect if a person receives a shock current of 20 mA?

यदि किसी व्यक्ति को 20 mA धारा का झटका प्राप्त होता है तो क्या प्रभाव पड़ता है?

- (A)  Heart convulsions  
हृदय आघात
- (B)  Become unconscious (Chosen Option)  
बेहोश होना (Chosen Option)
- (C)  **Painful shock (Correct Alternative)**  
**दर्दनाक झटका (Correct Alternative)**
- (D)  No sensation  
कोई संवेदना नहीं

**Question No. 35 / Question ID 348**

Marks: 2.00

Which method is used to reduce the value of earth resistance?

भू-प्रतिरोध का मान कम करने के लिए किस विधि का प्रयोग किया जाता है?

- (A)  By connecting a number of earth electrodes in series  
कई अर्थ इलेक्ट्रोडों को श्रृंखला में जोड़कर
- (B)  By reducing the size of earth electrode  
अर्थ इलेक्ट्रोड का आकार को कम करके
- (C)  **By pouring water in the earth pit at repeated intervals (Correct Alternative)**  
**मिट्टी के गड्ढे में समय-समय पर पानी डालने से (Correct Alternative)**
- (D)  By decreasing the depth of earth electrodes (Chosen Option)  
अर्थ इलेक्ट्रोड की गहराई को कम करके (Chosen Option)

**Question No. 36 / Question ID 161**

Marks: 2.00

Which formula is used to calculate the form factor ( $K_f$ ) in an AC circuit?

एसी सर्किट में फॉर्म फैक्टर ( $K_f$ ) की गणना करने के लिए किस सूत्र का उपयोग किया जाता है?

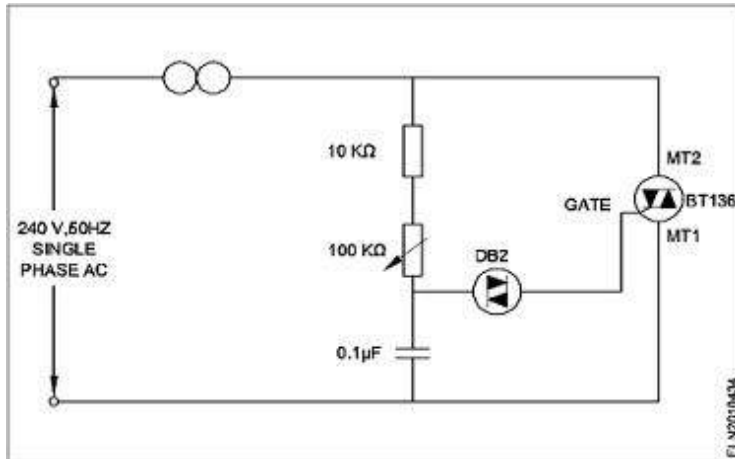
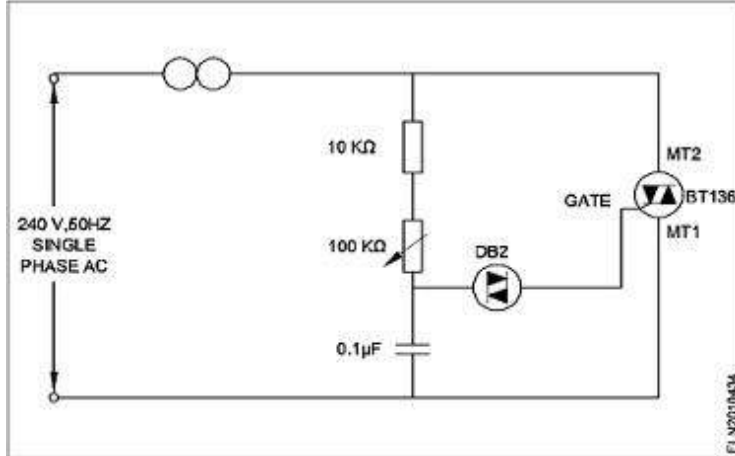
- (A)   $K_f = \frac{\text{Average value}}{\text{Maximum value}}$  (Chosen Option)
- $K_f = \frac{\text{Average value}}{\text{Maximum value}}$  (Chosen Option)
- (B)   $K_f = \frac{\text{Average value}}{\text{Effective value}}$
- $K_f = \frac{\text{Average value}}{\text{Effective value}}$
- (C)   $K_f = \frac{\text{Effective value}}{\text{Maximum value}}$
- $K_f = \frac{\text{Effective value}}{\text{Maximum value}}$
- (D)   $K_f = \frac{\text{Effective value}}{\text{Average value}}$  (Correct Alternative)
- $K_f = \frac{\text{Effective value}}{\text{Average value}}$  (Correct Alternative)

**Question No. 37 / Question ID 389**

Marks: 2.00

What is the name of the circuit as shown in the figure?

चित्र में दिखाए गए सर्किट का नाम क्या है?



- (A)  Electronic voltage stabilizer  
इलेक्ट्रॉनिक वोल्टेज स्टेबलाइजर
- (B)  Electronic voltage multiplier  
इलेक्ट्रॉनिक वोल्टेज गुणक
- (C)  **Electronic fan regulator (Correct Alternative)**  
**इलेक्ट्रॉनिक पंखा नियामक (Correct Alternative)**
- (D)  Electronic triggering circuit of SCR (Chosen Option)  
SCR का इलेक्ट्रॉनिक ट्रिगर सर्किट (Chosen Option)

**Question No. 38 / Question ID 392**

Marks: 2.00

Which type of motor is used in the wet grinder?

गीले चक्की में किस प्रकार की मोटर का उपयोग किया जाता है?

- (A)  Shaded pole motor  
शेडेड पोल मोटर
- (B)  Universal motor  
यूनिवर्सल मोटर
- (C)  **Capacitor start induction run motor (Correct Alternative) (Chosen Option)**  
**कैपेसिटर स्टार्ट इंडक्शन रन मोटर (Correct Alternative) (Chosen Option)**
- (D)  Repulsion motor  
प्रतिकर्षण मोटर

**2) WORKSHOP CALCULATION SCIENCE**

**Question No. 1 / Question ID 460**

Marks: 2.00

Which is example for third order lever?

तृतीय ऑर्डर लीवर का कौन-सा उदाहरण है?

- (A)  Lime squeezer  
लाइम स्क्वीज़र

- (B)  Common balance  
कॉमन बैलेंस
- (C)  A pair of scissors (Chosen Option)  
सीजर्स का एक पेयर (Chosen Option)
- (D)  **Forceps (Correct Alternative)**  
**फॉरसेप्स (Correct Alternative)**

**Question No. 2 / Question ID 457**

Marks: 2.00

What is the perimeter of a rectangle whose length and breadth are 20 cm and 18 cm?  
एक आयत का परिमाण क्या होगा, जिसकी लम्बाई एवं चौड़ाई 20 से.मी. व 18 से.मी. है?

- (A)  56 cm  
56 cm
- (B)  **76 cm (Correct Alternative)** (Chosen Option)  
**76 cm (Correct Alternative)** (Chosen Option)
- (C)  86 cm  
86 cm
- (D)  66 cm  
66 cm

**Question No. 3 / Question ID 456**

Marks: 2.00

What is the side of a square whose area is  $625\text{mm}^2$ ?  
एक वर्ग की भुजा क्या होगी, जिसका क्षेत्रफल  $625\text{ मिमी}^2$  है?

- (A)  **25 mm (Correct Alternative)** (Chosen Option)  
**25 mm (Correct Alternative)** (Chosen Option)
- (B)  30 mm  
30 mm
- (C)  15 mm  
15 mm
- (D)  20 mm  
20 mm

**Question No. 4 / Question ID 454**

Marks: 2.00

What is the value for specific heat of water?  
पानी की विशिष्ट ऊष्मा का मान क्या है?

- (A)  **1 (Correct Alternative)** (Chosen Option)  
**1 (Correct Alternative)** (Chosen Option)
- (B)  4  
4
- (C)  2  
2
- (D)  3  
3

**Question No. 5 / Question ID 448**

Marks: 2.00

Convert 0.456 decimal fraction into percentage?  
0.456 दशमलव भिन्न को प्रतिशत में बदलिये?

- (A)  4.56%  
4.56%
- (B)  0.456% (Chosen Option)  
0.456% (Chosen Option)



(C)  0.0456%  
0.0456%

(D)  **45.6% (Correct Alternative)**  
**45.6% (Correct Alternative)**

**Question No. 6 / Question ID 455**

Marks: 2.00

What is the boiling point of water?

पानी का क्वथनांक क्या होता है?

(A)  32°C  
32°C

(B)  0°C  
0°C

(C)  **100°C (Correct Alternative)** (Chosen Option)  
**100°C (Correct Alternative)** (Chosen Option)

(D)  212°C  
212°C

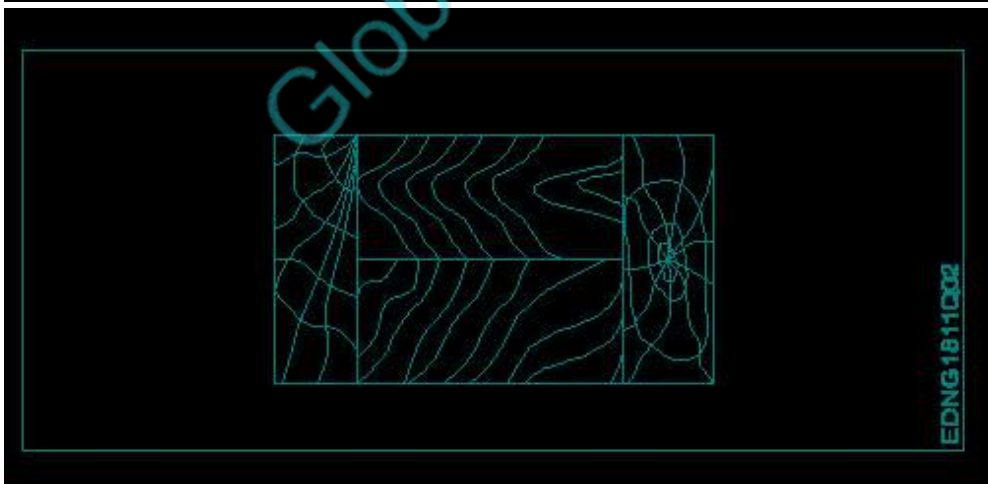
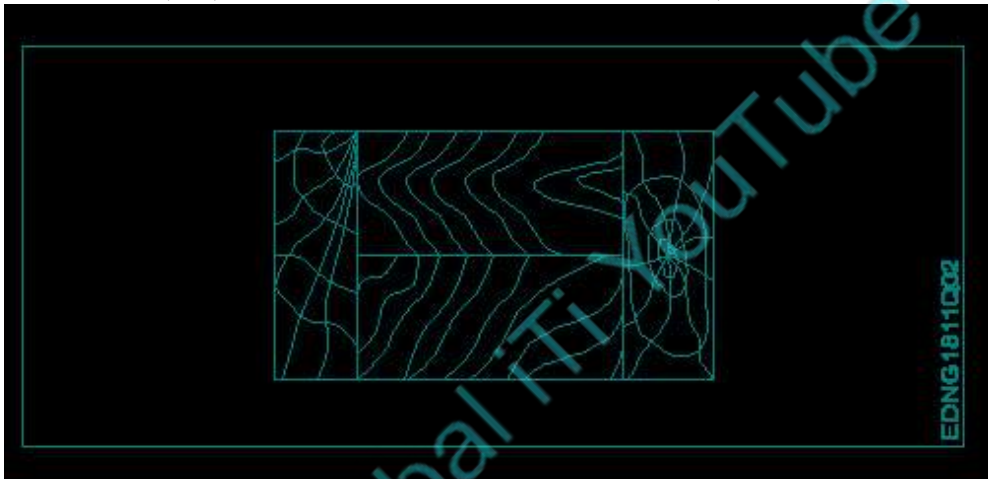
**3) ENGINEERING DRAWING**

**Question No. 1 / Question ID 463**

Marks: 2.00

Identify the conventional symbol of material?

चित्र में दिखाए गए सामग्री के पारंपरिक प्रतीक का पता लगाएं?



(A)  **Wood (Correct Alternative)** (Chosen Option)  
**लकड़ी (Correct Alternative)** (Chosen Option)

(B)  Lead  
लेड

(C)  Paper  
कागज़

(D)  Glass  
कांच

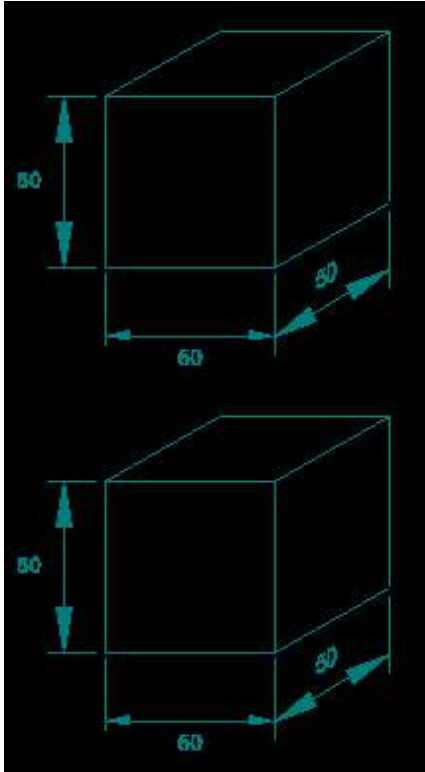
**Question No. 2 / Question ID 472**

Marks: 2.00

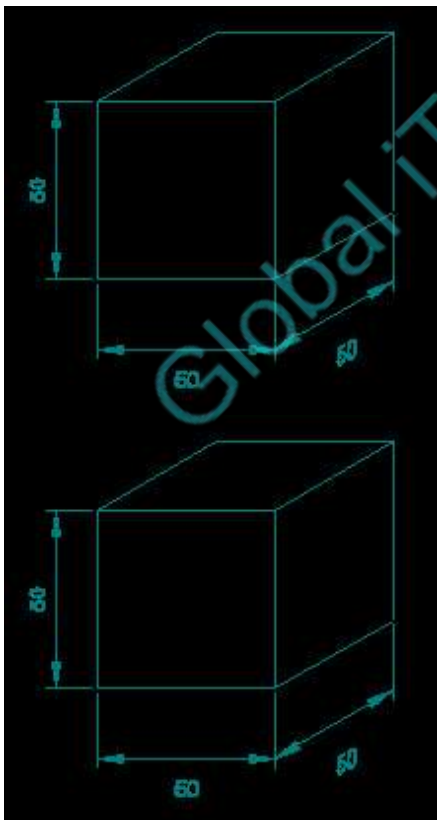
Which drawing dimension is correct as per IS standard?

IS मानक के अनुसार कौन सा ड्राइंग आयाम सही है?

(A)



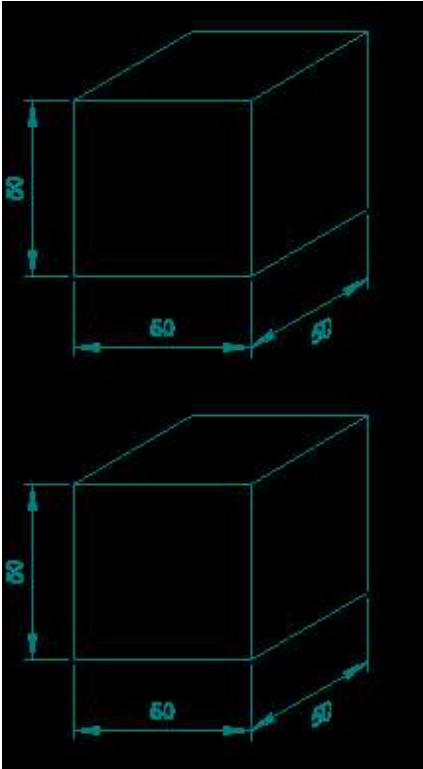
(B)



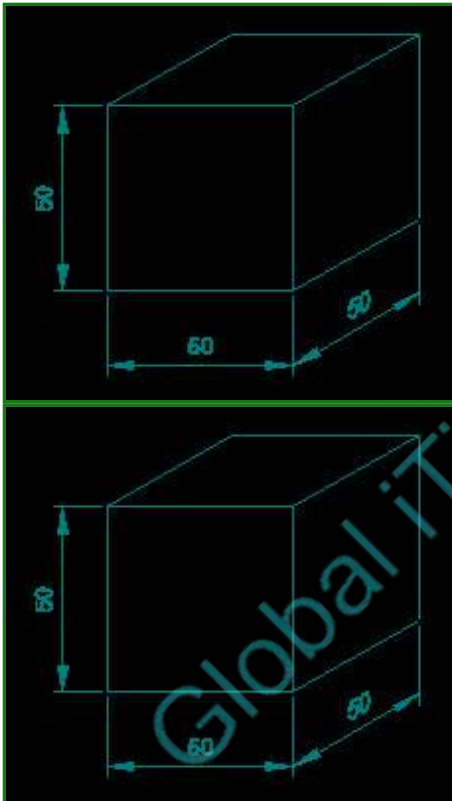
(Chosen Option)

(Chosen Option)

(C)



(D)



(Correct Alternative)

(Correct Alternative)

**Question No. 3 / Question ID 469**

Marks: 2.00

Identify the conventional symbol of material?

सामग्री के पारंपरिक प्रतीक को पहचानें?



- (A)  **Glass (Correct Alternative)**  
**कांच (Correct Alternative)**
- (B)  Steel (Chosen Option)  
इस्पात (Chosen Option)
- (C)  Concrete  
संगीत कार्यक्रम
- (D)  Wood  
लकड़ी

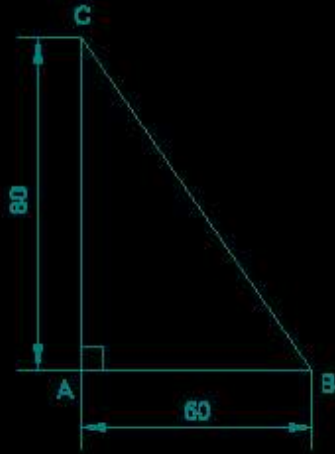
**Question No. 4 / Question ID 482**

Marks: 2.00

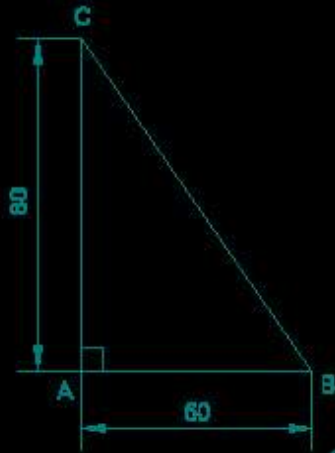
Identify the name of the triangle?

त्रिभुज का नाम लिखिए?

Global ITT YouTube Channel



EDNIGT1813Q08



EDNIGT1813Q08

- (A)  **Right angle triangle (Correct Alternative)** (Chosen Option)  
**समकोण त्रिभुज (Correct Alternative)** (Chosen Option)
- (B)  Scalene triangle  
विषमबाहु त्रिकोण
- (C)  Equilateral triangle  
समभुज त्रिकोण
- (D)  Isosceles triangle  
समद्विबाहु त्रिकोण

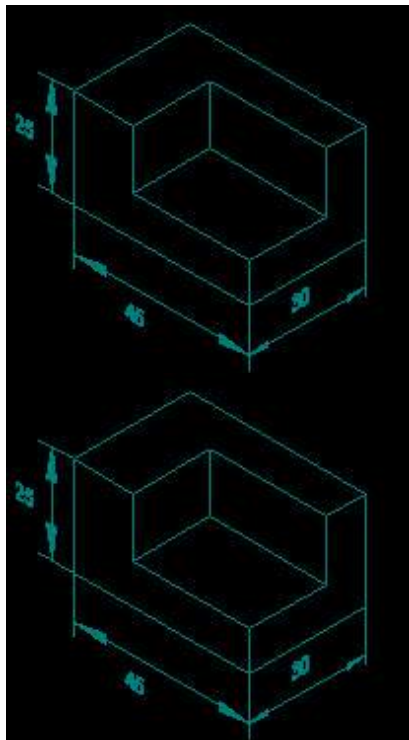
**Question No. 5 / Question ID 480**

Marks: 2.00

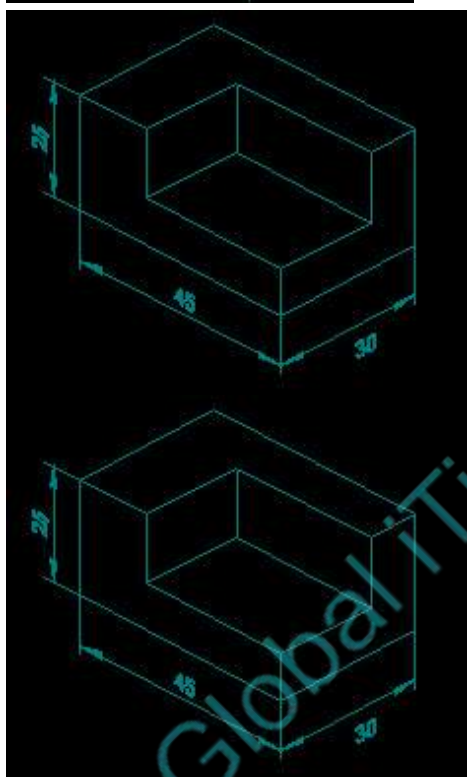
Which drawing dimension is correct as per standard drawing practice?

ड्राइंग अभ्यास के अनुसार कौन सा ड्राइंग आयाम सही है?

(A) ○



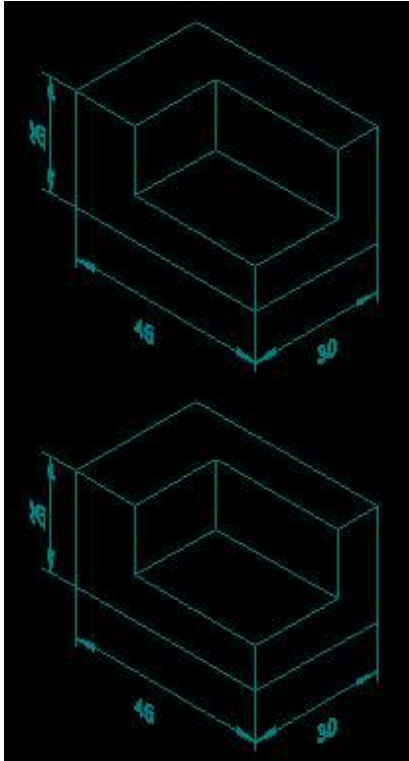
(B) ○



Global IT YouTube Channel



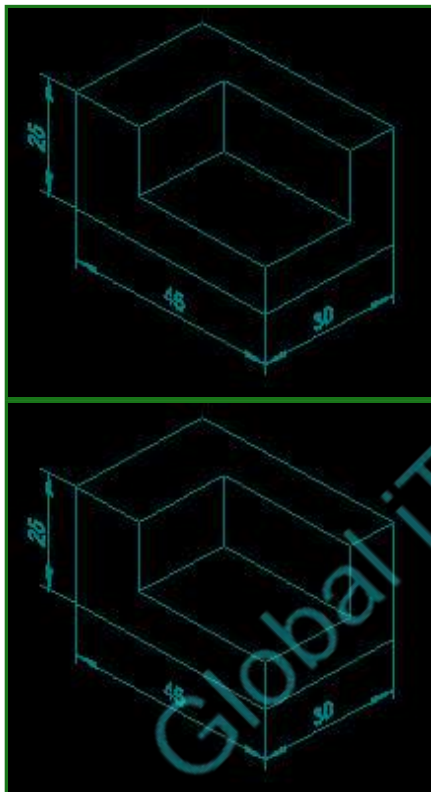
(C)



(Chosen Option)

(Chosen Option)

(D)



(Correct Alternative)

(Correct Alternative)

**Question No. 6 / Question ID 468**

Marks: 2.00

Identify the conventional symbol of material?

सामग्री के पारंपरिक प्रतीक को पहचानें?



- (A)  **Steel (Correct Alternative)**  
**इस्पात (Correct Alternative)**
- (B)  Glass (Chosen Option)  
कांच (Chosen Option)
- (C)  Porcelain  
चीनी मिटटी
- (D)  Lead  
लेड

#### 4) EMPLOYABILITY SKILLS

##### Question No. 1 / Question ID 630

Marks: 2.00

In which orientation, the text is printed width wise?

किस ओरिएंटेशन (अभिविन्यास) में, टेक्स्ट (पाठ) चौड़ाई वार प्रिंट (मुद्रित) होता है?

- (A)  Margin  
मार्जिन
- (B)  Portrait (Chosen Option)  
पोर्ट्रेट (Chosen Option)
- (C)  Width  
चौड़ाई
- (D)  **Landscape (Correct Alternative)**  
**लैंडस्केप (Correct Alternative)**

##### Question No. 2 / Question ID 657

Marks: 2.00

You withdraw Rs.500/- from an ATM. The ATM machine gives out Rs.5000/-. Which of the following would be ethically correct?

आप एटीएम से रु 500 /- निकालते हैं। एटीएम मशीन रु 5000 /- देती है। निम्नलिखित में से कौन सा नैतिक रूप से सही होगा?

- (A)  Take the money  
रुपये ले लेना

- (B)  Drop the money near ATM  
एटीएम के पास पैसे गिरा देना
- (C)  Give the money to the poor  
गरीबों को पैसा दे देना
- (D)  **Make a complaint (Correct Alternative)** (Chosen Option)  
**शिकायत दर्ज़ करना (Correct Alternative)** (Chosen Option)

**Question No. 3 / Question ID 609**

Marks: 2.00

The way money is saved, spent and invested \_\_\_\_\_  
जिस तरह से पैसा बचाया जाता है, खर्च किया जाता है और निवेश किया जाता है.....

- (A)  banking  
बैंकिंग
- (B)  salary  
वेतन
- (C)  income (Chosen Option)  
आय (Chosen Option)
- (D)  **financial literacy (Correct Alternative)**  
**वित्तीय साक्षरता (Correct Alternative)**

**Question No. 4 / Question ID 583**

Marks: 2.00

Which one is a "Do's" for interview etiquette?  
इंटरव्यू एटिकेट में "Do's" क्या है?

- (A)  Nervousness  
नर्वसनेस
- (B)  Informal dress (Chosen Option)  
इनफॉर्मल ड्रेस (Chosen Option)
- (C)  Excessive gesture  
एक्सिसिव जेस्चर
- (D)  **Calm approach (Correct Alternative)**  
**काल्म अप्रोच (Correct Alternative)**

**Question No. 5 / Question ID 650**

Marks: 2.00

Which one is a social networking site?  
कौन एक सोशल नेटवर्किंग साइट है?

- (A)  **Face book (Correct Alternative)** (Chosen Option)  
**फेसबुक (Correct Alternative)** (Chosen Option)
- (B)  Lotus notes  
लोटस नोट्स
- (C)  Outlook express  
आउटलुक एक्सप्रेस
- (D)  Mozilla  
मोज़िला

**Question No. 6 / Question ID 647**

Marks: 2.00

Which one is a cyber crime?  
कौन एक साइबर अपराध है?

- (A)  **Online gambling (Correct Alternative)** (Chosen Option)  
**ऑनलाइन गैम्बलिंग (जुआ) (Correct Alternative)** (Chosen Option)

- (B)  Chatting with friends  
मित्रों से चैटिंग (गपशप)
- (C)  Sending email  
ईमेल भेजना
- (D)  Online purchasing  
ऑनलाइन पर्चेज़िंग (खरीद)

**Question No. 7 / Question ID 489**

Marks: 2.00

Jobs that have become outdated in the past 5 years \_\_\_\_\_  
..... नौकरियां जो पिछले 5 वर्षों में पुरानी हो गई हैं।

- (A)  swiggy  
Swiggy
- (B)  uber  
उबेर
- (C)  **STD booth (Correct Alternative) (Chosen Option)**  
**STD बूथ (Correct Alternative) (Chosen Option)**
- (D)  ola  
ओला

**Question No. 8 / Question ID 578**

Marks: 2.00

Motivation is categories into \_\_\_\_\_  
मोटिवेशन को वर्गीकृत किया गया है

- (A)  high and low  
हाई और लो
- (B)  good and bad (Chosen Option)  
अच्छा और बुरा (Chosen Option)
- (C)  inner and outer  
इनर और आउटर
- (D)  **intrinsic and extrinsic (Correct Alternative)**  
**आंतरिक और बाह्य (Correct Alternative)**

**Question No. 9 / Question ID 636**

Marks: 2.00

What does 'ASAP' stand for, in SMS language?  
एसएमएस भाषा में "ASAP" का क्या अर्थ है ?

- (A)  As Soon As Probable  
As Soon As Probable
- (B)  As Silent As Probable  
As Silent As Probable
- (C)  As Simple As Possible  
As Simple As Possible
- (D)  **As Soon As Possible (Correct Alternative) (Chosen Option)**  
**As Soon As Possible (Correct Alternative) (Chosen Option)**

**Question No. 10 / Question ID 681**

Marks: 2.00

A \_\_\_\_\_ person is someone who works for a person/organization and gets paid for that work.  
एक \_\_\_\_\_ व्यक्ति वह है जो किसी व्यक्ति/संगठन के लिए काम करता है और उस काम के लिए भुगतान करता है

- (A)  Self Employed  
स्वनियोजित
- (B)  **Wage employed (Correct Alternative) (Chosen Option)**  
**नियोजित मजदूरी (Correct Alternative) (Chosen Option)**

- (C)  Entrepreneur  
उद्यमी
- (D)  None of the above  
इनमे से कोई भी नहीं

**Question No. 11 / Question ID 515**

Marks: 2.00

Fill in the blank with proper pronoun. "She made this cake \_\_\_\_\_"  
रिक्त स्थान में उचित सर्वनाम के साथ भरें। "She made this cake \_\_\_\_\_"

- (A)  itself  
itself
- (B)  **herself (Correct Alternative)** (Chosen Option)  
**herself (Correct Alternative)** (Chosen Option)
- (C)  myself  
myself
- (D)  himself  
himself

**Question No. 12 / Question ID 499**

Marks: 2.00

Time management \_\_\_\_\_  
समय प्रबंधन.....।

- (A)  problem solving  
समस्या को सुलझाना
- (B)  managing time  
प्रबंधन समय
- (C)  **complete your task on time (Correct Alternative)** (Chosen Option)  
**अपना कार्य समय पर पूरा करें (Correct Alternative)** (Chosen Option)
- (D)  hard skill  
कठिन कौशल

**Question No. 13 / Question ID 501**

Marks: 2.00

A written description of duties and responsibilities to be carried out in a job is called \_\_\_\_\_.  
किसी कार्य में किए जाने वाले कर्तव्यों और जिम्मेदारियों का लिखित विवरण \_\_\_\_\_ कहा जाता है

- (A)  **job description (Correct Alternative)** (Chosen Option)  
**job description (Correct Alternative)** (Chosen Option)
- (B)  resume  
resume
- (C)  job application  
job application
- (D)  CV  
CV

**Question No. 14 / Question ID 557**

Marks: 2.00

Which of the following is true about stress?  
तनाव के बारे में सही निम्नलिखित में से कौन सी है?

- (A)  **Stress can be managed (Correct Alternative)**  
**तनाव को प्रबंधित किया जा सकता है (Correct Alternative)**
- (B)  Stress cannot be controlled  
तनाव को नियंत्रित नहीं किया जा सकता
- (C)  Stress can not be decreased  
तनाव कम नहीं हो सकता

- (D)  All of the above (Chosen Option)  
ऊपर के सभी (Chosen Option)

**Question No. 15 / Question ID 544**

Marks: 2.00

I am a welder. I work with \_\_\_\_\_  
मैं एक वेल्डर हूँ। मैं \_\_\_\_\_ साथ कार्य करता हूँ।

- (A)  **welding tools (Correct Alternative)** (Chosen Option)  
**वेल्डिंग उपकरण (Correct Alternative)** (Chosen Option)
- (B)  laptops  
लैपटॉप
- (C)  robots  
रोबोटों
- (D)  nail polish  
नेल पॉलिश

**Question No. 16 / Question ID 505**

Marks: 2.00

Choose the correct response for the given question. "How have you been?"  
दिए गए प्रश्न के लिए सही उत्तर चुनिए। "How have you been"?

- (A)  Same to you  
Same to you
- (B)  Thank you\_ And you?  
Thank you\_ And you?
- (C)  On vacation\_ And you? (Chosen Option)  
On vacation\_ And you? (Chosen Option)
- (D)  **Very well, And you? (Correct Alternative)**  
**Very well, And you? (Correct Alternative)**

**Question No. 17 / Question ID 686**

Marks: 2.00

You have greeted the customer. Choose which of the following statements you should use to complete the greeting.  
आपने ग्राहक को बधाई दी है। ग्रीटिंग को पूरा करने के लिए आपको निम्नलिखित में से किस कथन का उपयोग करना चाहिए चुनें।

- (A)  **How may I help you? (Correct Alternative)** (Chosen Option)  
**मैं आपकी मदद कैसे कर सकता हूँ? (Correct Alternative)** (Chosen Option)
- (B)  What do you want?  
आप क्या चाहते हैं?
- (C)  Can you come later  
क्या आप बाद में आ सकते हैं
- (D)  Why have you come?  
आप क्यों आये हैं?

**Question No. 18 / Question ID 607**

Marks: 2.00

Same situation people should be treated in the same way \_\_\_\_\_  
एक जैसी स्थिति वाले लोगों के साथ एक जैसा व्यवहार किया जाना चाहिए...।

- (A)  society  
समाज
- (B)  **equality (Correct Alternative)** (Chosen Option)  
**समानता (Correct Alternative)** (Chosen Option)
- (C)  unity  
एकता



- (D)  status  
हैसियत

**Question No. 19 / Question ID 671**

Marks: 2.00

In SWOT analysis which pair is helpful?  
SWOT विश्लेषण में कौन सी जोड़ी सहायक है?

- (A)  Threats, Weakness  
धमकी, कमजोरी
- (B)  **Strengths, Opportunities (Correct Alternative)**  
**सामर्थ्य, अवसर (Correct Alternative)**
- (C)  Strengths, Weakness (Chosen Option)  
ताकत, कमजोरी (Chosen Option)
- (D)  Threats, Opportunities  
धमकी, अवसर

**Question No. 20 / Question ID 527**

Marks: 2.00

Which one is a "Do's" of discussion etiquettes?  
चर्चा के शिष्टाचारों में से कौन सा "Do's" है?

- (A)  Talk about irrelevant details (Chosen Option)  
अप्रासंगिक विवरण के बारे में बात करें (Chosen Option)
- (B)  **Listen to others (Correct Alternative)**  
**दूसरों की सुनें (Correct Alternative)**
- (C)  Loose your temper  
अपना आपा खोएं
- (D)  Use impolite or rude language  
अभद्र या अशिष्ट भाषा का उपयोग करें

**Question No. 21 / Question ID 585**

Marks: 2.00

Which one is a barrier to speaking?  
बोलने में बाधा क्या डालता है?

- (A)  Poor listening  
ठीक से सुनाई न देना
- (B)  Lack of time  
समय की कमी
- (C)  **Nervousness (Correct Alternative) (Chosen Option)**  
**घबराहट (Correct Alternative) (Chosen Option)**
- (D)  Reluctant to read  
पढ़ने में अनिच्छुक

**Question No. 22 / Question ID 576**

Marks: 2.00

Intrinsic motivation is \_\_\_\_\_  
आंतरिक प्रेरणा है .....

- (A)  to gain social acceptance (Chosen Option)  
सामाजिक स्वीकृति प्राप्त करने के लिए (Chosen Option)
- (B)  for money or reward  
पैसे या इनाम के लिए
- (C)  **long lasting (Correct Alternative)**  
**जादा देर तक टिके (Correct Alternative)**

- (D)  short lived  
अल्पायु

**Question No. 23 / Question ID 698**

Marks: 2.00

Which of the following websites are not popular for finding jobs?  
निम्नलिखित में से कौन सी वेबसाइट नौकरी खोजने के लिए लोकप्रिय नहीं है?

- (A)  **Twitter.com (Correct Alternative)**  
**Twitter.com (Correct Alternative)**
- (B)  Sheroes.com (Chosen Option)  
Sheroes.com (Chosen Option)
- (C)  LinkedIn.com  
LinkedIn.com
- (D)  Naukri.com  
Naukri.com

**Question No. 24 / Question ID 493**

Marks: 2.00

Identify the improper term \_\_\_\_\_  
अनुचित पद को पहचानिए .....।

- (A)  sound pollution  
ध्वनि प्रदूषण
- (B)  **green pollution (Correct Alternative)** (Chosen Option)  
**हरित प्रदूषण (Correct Alternative)** (Chosen Option)
- (C)  water pollution  
जल प्रदूषण
- (D)  air pollution  
वायु प्रदूषण

**Question No. 25 / Question ID 616**

Marks: 2.00

A computer system consists of \_\_\_\_\_  
कंप्यूटर प्रणाली में ..... होते हैं।

- (A)  **hardware and software (Correct Alternative)** (Chosen Option)  
**हार्डवेयर तथा सॉफ्टवेयर (Correct Alternative)** (Chosen Option)
- (B)  software and program  
सॉफ्टवेयर तथा प्रोग्राम
- (C)  circuit diagram  
सर्किट डायग्राम (अरेख)
- (D)  mouse and keyboard  
माउस तथा कीबोर्ड