

Roll No 230809070970

Registration No R230809070970

Candidate Name MADHURESHKUMARMADHUKAR

Module Name ELECTRICIAN-YEAR 1

Exam Date 31-Aug-2024

Exam Batch 12:15-14:15

Registered Photo



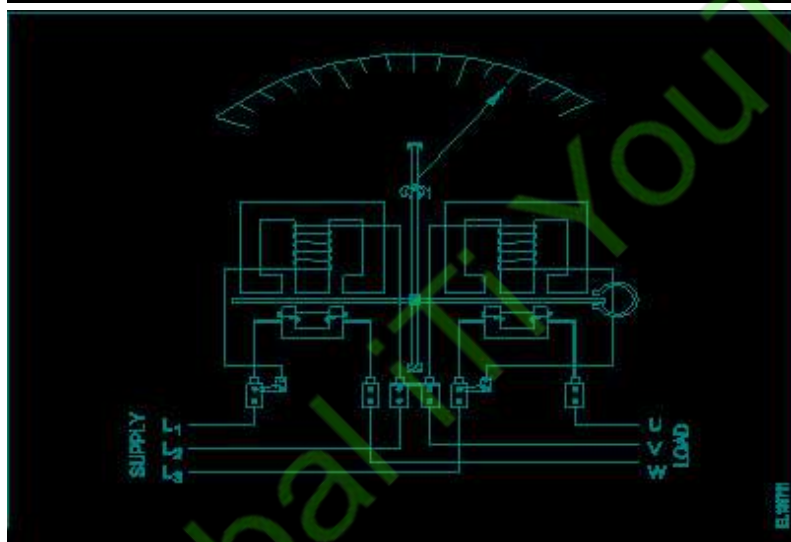
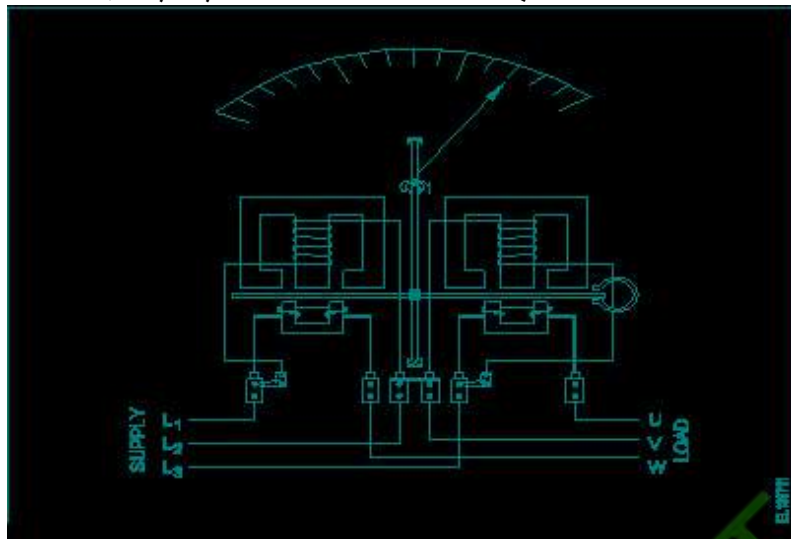
1) TRADE THEORY

Question No. 1 / Question ID 367

Marks: 2.00

What is the type of wattmeter as shown in the figure?

चित्र में दर्शाए गए वाटमीटर का प्रकार क्या है?



- (A) Three element 3 phase wattmeter
तीन अवयव 3 चरण वाटमीटर
- (B) Three element 4 wire wattmeter
तीन अवयव 4 तार वाटमीटर
- (C) **Two element 3 phase wattmeter (Correct Alternative)**
दो अवयव 3 कला वाटमीटर (Correct Alternative)
- (D) Three phase two element with C.T & P.T (Chosen Option)
तीन चरण दो अवयव C.T & P.T के साथ (Chosen Option)

Question No. 2 / Question ID 360

Marks: 2.00

How to identify the moving iron type instrument?

चल लौह प्रकार के उपकरण की पहचान कैसे करें?

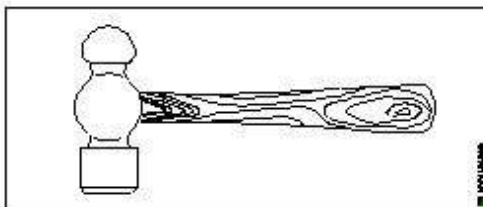
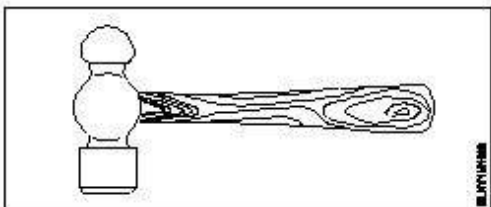
- (A) Terminal marked (+) and (-)
टर्मिनल चिह्नित (+) और (-)
- (B) Terminal marked (+) only
केवल चिह्नित (+) सिरे
- (C) **No terminal marking (Correct Alternative)**
कोई सिरा अंकन नहीं (Correct Alternative)
- (D) One terminal coloured red (Chosen Option)
लाल रंग का एक सिरा (Chosen Option)

Question No. 3 / Question ID 15

Marks: 2.00

What is the name of the tool as shown in the figure?

चित्र में दिखाए गए उपकरण का नाम क्या है?



- (A) Tack hammer
टैक हैमर
- (B) Claw hammer
क्लॉ हैमर
- (C) **Ball peen hammer (Correct Alternative) (Chosen Option)**
स्ट्रैट पीन हैमर (Correct Alternative) (Chosen Option)
- (D) Cross pein hammer
क्रॉस पीन हैमर

Question No. 4 / Question ID 309

Marks: 2.00

Where the pipe jumper is used in the wiring?

वायरिंग में पाइप जम्पर का उपयोग कहां किया जाता है?

- (A) **To make through holes on the wall (Correct Alternative)**
दीवार पर छेद बनाना (Correct Alternative)
- (B) To make holes on wooden board (Chosen Option)
लकड़ी के बोर्ड पर छेद करने के लिए (Chosen Option)
- (C) To chip the wall for fixing switch boxes
स्विच बॉक्स फिक्स करने के लिए दीवार पर चिप लगाना
- (D) To make pilot holes on the wall for fixing accessories
एक्सेसरीजों को फिक्स करने के लिए दीवार पर पायलट छेद बनाना

Question No. 5 / Question ID 112

Marks: 2.00

Which method is used for measuring 1 Ohm to 1 megohm range resistance?

1 ओम से 1 मेगाहोम रेंज प्रतिरोध को मापने के लिए किस विधि का उपयोग किया जाता है?

- (A) Substitution method
प्रतिस्थापन विधि
- (B) Kelvin bridge method
केल्विन ब्रिज विधि
- (C) Voltmeter and ammeter method (Chosen Option)
वोल्टमीटर और एमीटर विधि (Chosen Option)
- (D) **Wheat stone bridge method (Correct Alternative)**
व्हीटस्टोन ब्रिज विधि (Correct Alternative)

Question No. 6 / Question ID 390

Marks: 2.00

Which material is used to make the heating element of cooking range?
कुकिंग रेंज का हीटिंग तत्व बनाने के लिए किस सामग्री का उपयोग किया जाता है?

- (A) Copper
तांबा
- (B) Aluminium (Chosen Option)
अल्युमीनियम (Chosen Option)
- (C) **Nichrome (Correct Alternative)**
नाइक्रोम (Correct Alternative)
- (D) Silver
चांदी

Question No. 7 / Question ID 219

Marks: 2.00

Which is used as a top layer of a solar cell?
सौर सेल की शीर्ष परत के रूप में किसका उपयोग किया जाता है?

- (A) Aluminium
एल्युमिनियम
- (B) Silver (Chosen Option)
चाँदी (Chosen Option)
- (C) **Silicon (Correct Alternative)**
सिलिकॉन (Correct Alternative)
- (D) Copper
तांबा

Question No. 8 / Question ID 410

Marks: 2.00

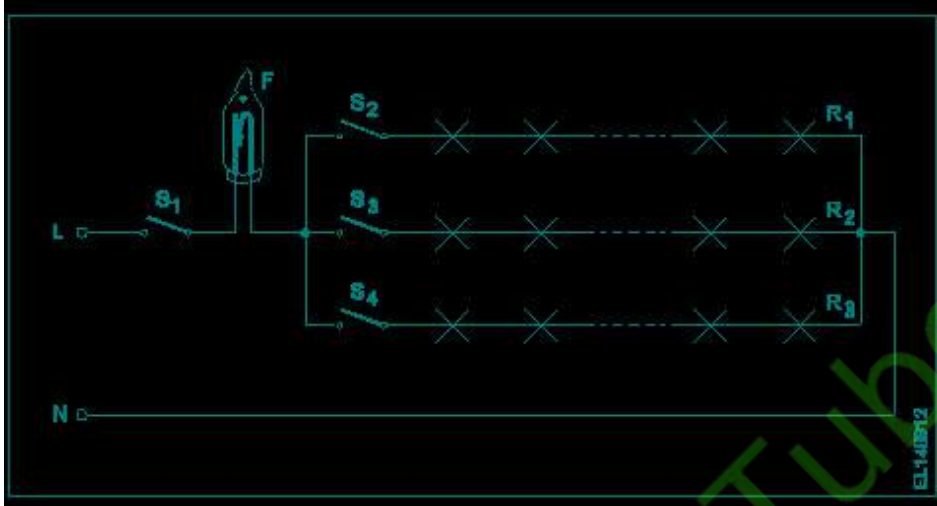
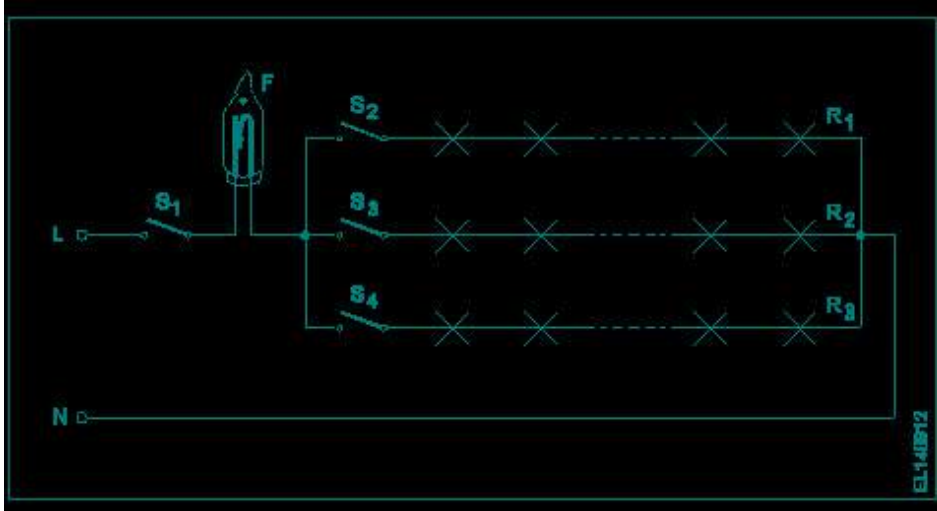
What is the purpose of the explosion vent in a power transformer?
पावर ट्रांसफार्मर में विस्फोट वेंट का उद्देश्य क्या है?

- (A) **Pressure releasing (Correct Alternative) (Chosen Option)**
दबाव का उत्सर्जन (Correct Alternative) (Chosen Option)
- (B) Moisture releasing
नमी का उत्सर्जन
- (C) Heat releasing
ताप का उत्सर्जन
- (D) Air releasing
वायु का उत्सर्जन

Question No. 9 / Question ID 341

Marks: 2.00

What is the current carrying capacity of flasher, if the current is 100 mA in each row?
फ्लैशर की वर्तमान वहन क्षमता क्या है, यदि प्रत्येक पंक्ति में करंट 100 mA है?



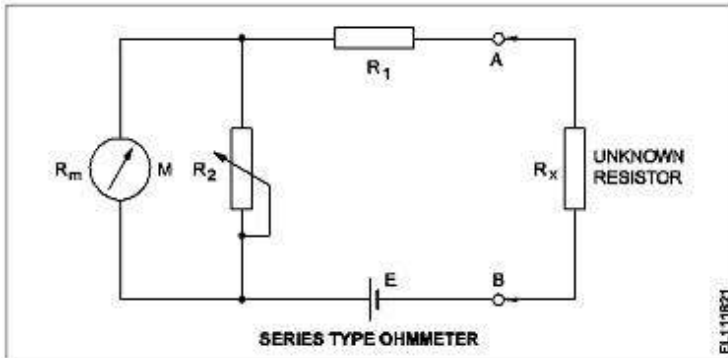
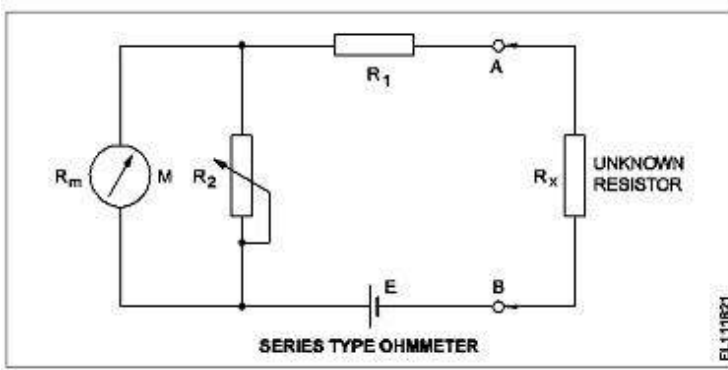
- (A) 100 mA
100 mA
- (B) 200 mA (Chosen Option)
200 mA (Chosen Option)
- (C) 300 mA (Correct Alternative)
300 mA (Correct Alternative)
- (D) 50 mA
50 mA

Question No. 10 / Question ID 113

Marks: 2.00

What is the purpose of the shunt resistor ' R_2 ' used in series type Ohm meter circuit?

श्रेणी प्रकार ओम मीटर सर्किट में प्रयुक्त शंट प्रतिरोधक ' R_2 ' का उद्देश्य क्या है?



- (A) To limit the current in the circuit
सर्किट में करंट को सीमित करने के लिए
- (B) To prevent the excess current in the circuit (Chosen Option)
सर्किट में अत्यधिक करंट को रोकने के लिए (Chosen Option)
- (C) To increase the value of meter resistance
मीटर प्रतिरोध का मान बढ़ाने के लिए
- (D) **To adjust the zero position of the pointer (Correct Alternative)**
पॉइंटर की शून्य स्थिति को समायोजित करने के लिए (Correct Alternative)

Question No. 11 / Question ID 34

Marks: 2.00

Which type of soldering flux is used for soldering aluminium conductors?

एल्युमीनियम कंडक्टरों को सोल्डर करने के लिए किस प्रकार के सोल्डरिंग फ्लक्स का उपयोग किया जाता है?

- (A) Tallow
टैलो
- (B) Zinc chloride
ज़िंक क्लोराइड
- (C) Sal ammonia
साल अमोनिया
- (D) **Kynal flux (Correct Alternative) (Chosen Option)**
काइनल फ्लक्स (Correct Alternative) (Chosen Option)

Question No. 12 / Question ID 315

Marks: 2.00

What is the working principle of the earth resistance tester?

भू-प्रतिरोध परीक्षक का कार्य सिद्धांत क्या है?

- (A) Mutual induction
अन्योन्य प्रेरण
- (B) **Fall of potential method (Correct Alternative)**
विभव पात विधि (Correct Alternative)
- (C) Self induction
स्व प्रेरण

- (D) Fleming's left hand rule (Chosen Option)
फ्लेमिंग का बाएं हाथ का नियम (Chosen Option)

Question No. 13 / Question ID 149

Marks: 2.00

Which bulb will have lowest resistance?

किस बल्ब का प्रतिरोध सबसे कम होगा?

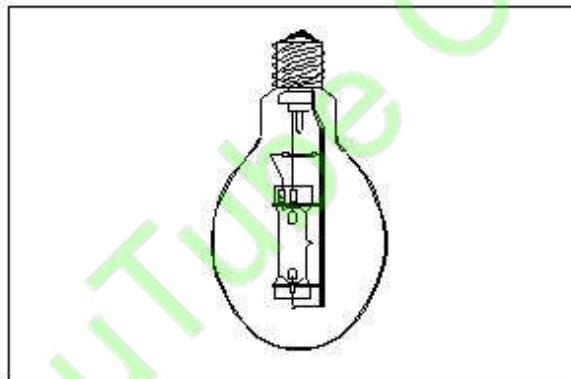
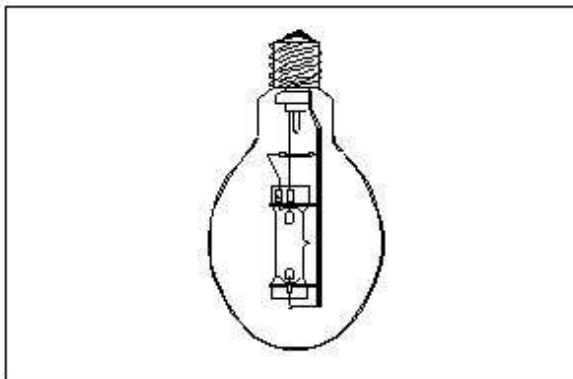
- (A) 240 V, 60 W
240 V, 60 W
- (B) 240 V, 200 W
240 V, 200 W
- (C) 240 V, 100 W (Chosen Option)
240 V, 100 W (Chosen Option)
- (D) **240 V, 500 W (Correct Alternative)**
240 V, 500 W (Correct Alternative)

Question No. 14 / Question ID 327

Marks: 2.00

What is the name of the lamp as shown in the figure?

चित्र में दिखाए गए लैंप का नाम क्या है?



- (A) MAT type MV lamp
MAT प्रकार MV लैंप
- (B) HP metal halide lamp (Chosen Option)
एचपी धातु हेलाइड लैंप (Chosen Option)
- (C) **MA type HPMV lamp (Correct Alternative)**
MA प्रकार HPMV दीपक (Correct Alternative)
- (D) MB type HPMV lamp
MB प्रकार HPMV दीपक

Question No. 15 / Question ID 167

Marks: 2.00

What is the rated AC voltage for single phase domestic supply in India?

भारत में सिंगल फेज घरेलू आपूर्ति के लिए रेटेड AC वोल्टेज क्या है?

- (A) 440 V
440 V
- (B) 415 V
415 V
- (C) **240 V (Correct Alternative)**
240 V (Correct Alternative)
- (D) 110 V (Chosen Option)
110 V (Chosen Option)

Question No. 16 / Question ID 150

Marks: 2.00

What is the formula to find the 3 phase reactive power (P_R) if the line voltage is ' V_L ' and line current is ' I_L '?

यदि लाइन वोल्टेज ' V_L ' है और लाइन करंट ' I_L ' है, तो 3 फेज प्रतिक्रियाशील शक्ति (P_R) ज्ञात करने का सूत्र क्या है?

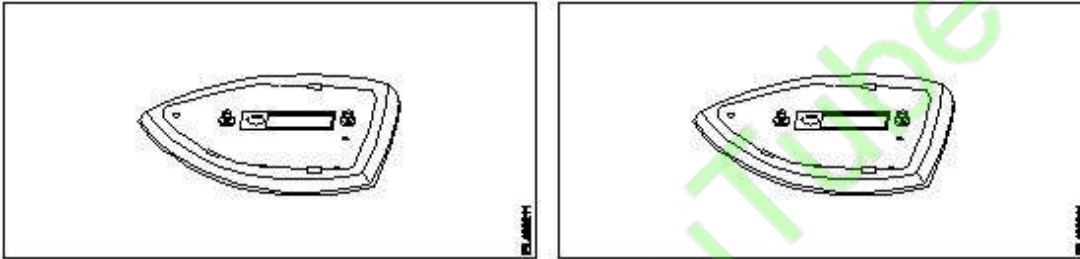
- (A) $P_r = 3V_L I_L \cos\theta$
 $P_r = 3V_L I_L \cos\theta$
- (B) $P_r = \sqrt{3}V_L I_L \cos\theta$
 $P_r = \sqrt{3}V_L I_L \cos\theta$
- (C) $P_r = V_L I_L$
 $P_r = V_L I_L$
- (D) $P_r = \sqrt{3}V_L I_L \sin\theta$ (Correct Alternative) (Chosen Option)
 $P_r = \sqrt{3}V_L I_L \sin\theta$ (Correct Alternative) (Chosen Option)

Question No. 17 / Question ID 383

Marks: 2.00

What is the name of the part of electric iron as shown in the figure?

चित्र में दिखाए अनुसार विद्युत इस्त्री के भाग का क्या नाम है?



- (A) **Sole plate (Correct Alternative) (Chosen Option)**
सोल प्लेट (Correct Alternative) (Chosen Option)
- (B) Asbestos sheet
एस्बेस्टस शीट
- (C) Pressure plate
दबाव प्लेट
- (D) Mica insulation
अभ्रक कुचालक

Question No. 18 / Question ID 207

Marks: 2.00

What is the Electro Chemical Equivalent (ECE) of silver?

चाँदी का विद्युत रासायनिक तुल्यांक क्या है?

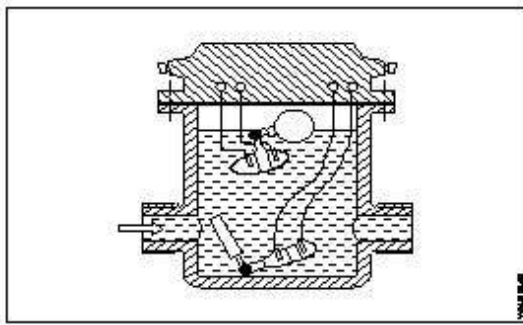
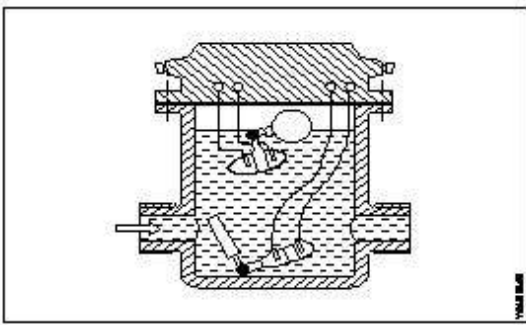
- (A) 0.001182 mg/coulomb
0.001182 mg/coulomb
- (B) 0.1182 mg/coulomb (Chosen Option)
0.1182 mg/coulomb (Chosen Option)
- (C) 0.01182 mg/coulomb
0.01182 mg/coulomb
- (D) **1.1182 mg/coulomb (Correct Alternative)**
1.1182 mg/coulomb (Correct Alternative)

Question No. 19 / Question ID 407

Marks: 2.00

What is the name of the part in power transformer as shown in the figure?

जैसा कि चित्र में दिखाया गया है पावर ट्रांसफार्मर में भाग का नाम क्या है?



- (A) Breather
ब्रेडर
- (B) Tap charger
टैप चार्जर
- (C) **Buchholz relay (Correct Alternative)**
बुखोलज़ रिले (Correct Alternative)
- (D) Explosion vent (Chosen Option)
विस्फोट वेंट (Chosen Option)

Question No. 20 / Question ID 74

Marks: 2.00

What is the formula to find the Electro Motive Force (EMF)?

इलेक्ट्रो मोटिव फ़ोर्स (EMF) ज्ञात करने का सूत्र क्या है?

- (A) **EMF = Potential difference + voltage drop (Correct Alternative)**
EMF = Potential difference + voltage drop (Correct Alternative)
- (B) EMF = Potential difference + 2 x voltage drop
EMF = Potential difference + 2 x voltage drop
- (C) EMF = Potential difference – voltage drop (Chosen Option)
EMF = Potential difference – voltage drop (Chosen Option)
- (D) EMF = Potential difference + voltage drop/2
EMF = Potential difference + voltage drop/2

Question No. 21 / Question ID 375

Marks: 2.00

What is the function of soft iron core in a moving coil instrument?

चल कुंडली उपकरण में नरम लोहे के क्रोड़ का क्या कार्य है?

- (A) Strengthens the deflection force
विक्षेपण बल को मजबूत करता है
- (B) Provides meter with maximum sensitivity (Chosen Option)
मीटर को अधिकतम संवेदनशीलता प्रदान करता है (Chosen Option)
- (C) **Provide uniform distribution of magnetic flux in air gap (Correct Alternative)**
एयर गैप में चुंबकीय फ्लक्स का एक समान वितरण करना (Correct Alternative)
- (D) Controls the needle's movement
सुई की गति को नियंत्रित करता है

Question No. 22 / Question ID 87

Marks: 2.00

Which factor affects the polarity of the electromagnet?

विद्युत चुम्बक की ध्रुवता को कौन सा कारक प्रभावित करता है?

- (A) Strength of current
धारा की शक्ति
- (B) Length of the coil
कॉइल की लम्बाई
- (C) Strength of the magnetic field
चुम्बकीय क्षेत्र की शक्ति

- (D) **Direction of current (Correct Alternative) (Chosen Option)**
धारा की दिशा (Correct Alternative) (Chosen Option)

Question No. 23 / Question ID 287

Marks: 2.00

What is the purpose of the fuse cut out provided at the incoming power supply?
आगत बिजली आपूर्ति में प्रदान किए गए फ्यूज कट का उद्देश्य क्या है?

- (A) To protect the human beings from electric shock
ताकि इंसान को बिजली के झटके से बचाया जा सके
- (B) To protect the circuit from the leakage current (Chosen Option)
सर्किट को लीकेज करंट से बचाने के लिए (Chosen Option)
- (C) **To ensure the line is not over loaded (Correct Alternative)**
यह सुनिश्चित करने के लिए कि लाइन अतिभार नहीं है (Correct Alternative)
- (D) To maintain the stabilised supply voltage
स्थिर आपूर्ति वोल्टेज बनाए रखने के लिए

Question No. 24 / Question ID 183

Marks: 2.00

What is the main cause for very low lagging power factor in 3 phase system?
3 फेज प्रणाली में बहुत कम लैगिंग पावर फैक्टर का मुख्य कारण क्या है?

- (A) Reactive power due to more capacitive load
अधिक धरितीय भार के कारण प्रतिक्रियाशील शक्ति
- (B) **Reactive power due to more inductive load (Correct Alternative)**
अधिक प्रेरक भार के कारण प्रतिक्रियाशील शक्ति (Correct Alternative)
- (C) Due to fluctuation of voltage (Chosen Option)
वोल्टेज के उतार-चढ़ाव के कारण (Chosen Option)
- (D) True power due to resistive load
प्रतिरोधक भार के कारण असली शक्ति

Question No. 25 / Question ID 40

Marks: 2.00

Which test is conducted to locate the faults in U.G. cables?
U.G. केबलों में खराबी का पता लगाने के लिए कौन सा परीक्षण किया जाता है?

- (A) **Loop test (Correct Alternative) (Chosen Option)**
लूप टेस्ट (Correct Alternative) (Chosen Option)
- (B) Insulation resistance test
इन्सुलेशन प्रतिरोध टेस्ट
- (C) Break down voltage test
ब्रेक डाउन वोल्टेज टेस्ट
- (D) External growler test
बाह्य ग्रीलर टेस्ट

Question No. 26 / Question ID 237

Marks: 2.00

What is the full form of BIS?
BIS का पूर्ण रूप क्या है

- (A) Board of Indian Standards (Chosen Option)
Board of Indian Standards (Chosen Option)
- (B) Bureau of International Standards
Bureau of International Standards
- (C) Board of International Standards
Board of International Standards
- (D) **Bureau of Indian Standards (Correct Alternative)**
Bureau of Indian Standards (Correct Alternative)

Question No. 27 / Question ID 429

Marks: 2.00

Which transformer is used to measure high voltage?
उच्च वोल्टेज मापने के लिए किस ट्रांसफार्मर का उपयोग किया जाता है?

- (A) Current transformers
करंट ट्रांसफार्मर
- (B) Pulse transformers
पल्स ट्रांसफार्मर
- (C) **Potential transformers (Correct Alternative)**
विभव ट्रांसफार्मर (Correct Alternative)
- (D) Ignition transformers (Chosen Option)
इग्निशन ट्रांसफार्मर (Chosen Option)

Question No. 28 / Question ID 242

Marks: 2.00

What is the fusing factor for high rupturing capacity fuses (HRC)?
HRC फ्यूज हेतु फ्यूजिंग गुणांक क्या है?

- (A) 1.0
1.0
- (B) 1.7
1.7
- (C) 1.4 (Chosen Option)
1.4 (Chosen Option)
- (D) **1.1 (Correct Alternative)**
1.1 (Correct Alternative)

Question No. 29 / Question ID 168

Marks: 2.00

What is the standard frequency of AC supply in India?
भारत में AC आपूर्ति की मानक आवृत्ति क्या है?

- (A) **50 Hz (Correct Alternative)**
50 Hz (Correct Alternative)
- (B) 75 Hz
75 Hz
- (C) 60 Hz (Chosen Option)
60 Hz (Chosen Option)
- (D) 25 Hz
25 Hz

Question No. 30 / Question ID 84

Marks: 2.00

What is the value of resistance of an open circuit?
एक खुले सर्किट के प्रतिरोध का मान क्या है?

- (A) Zero
शून्य

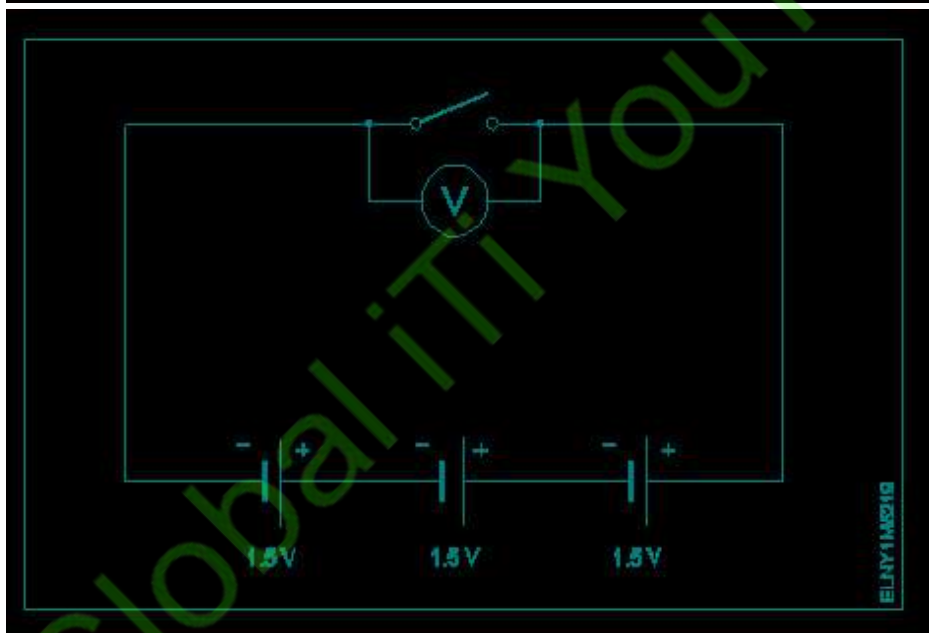
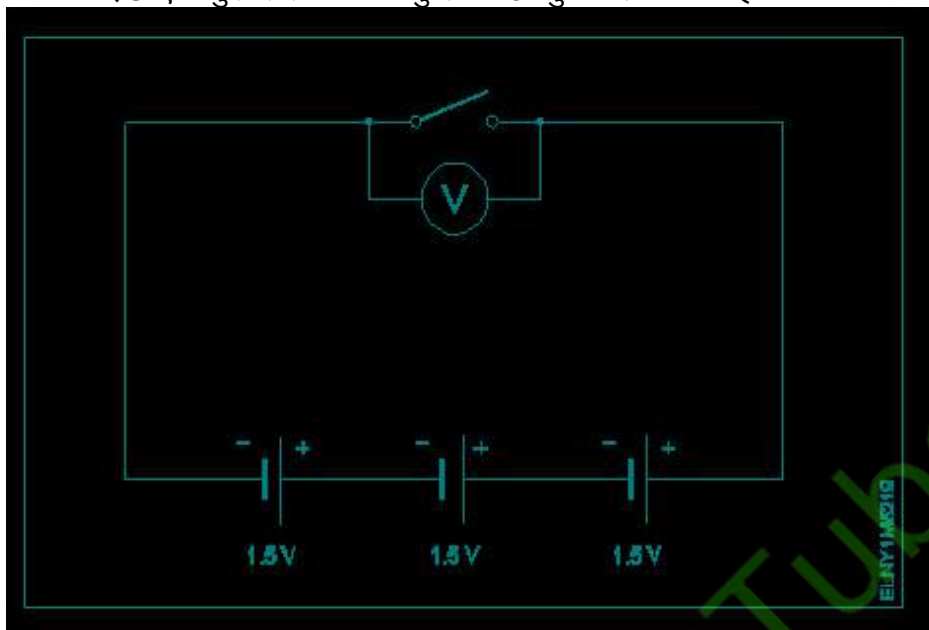
- (B) **Infinity (Correct Alternative)**
अनंत (Correct Alternative)
- (C) Medium
अधिक
- (D) Low (Chosen Option)
कम (Chosen Option)

Question No. 31 / Question ID 216

Marks: 2.00

What is the total output voltage of the circuit as shown in the figure?

चित्र में दिखाए अनुसार सर्किट का कुल आउटपुट वोल्टेज क्या है?



- (A) **4.5 V (Correct Alternative)**
4.5 V (Correct Alternative)
- (B) 0 V (Chosen Option)
0 V (Chosen Option)
- (C) 1.5 V
1.5 V
- (D) 3.0 V
3.0 V

Question No. 32 / Question ID 36

Marks: 2.00

What is the name of the joint as shown in the figure?
चित्र में दिखाए गए जोड़ का नाम क्या है?



- (A) Scarfed joint
स्कार्फ़ेड जॉइन्ट
- (B) Married joint (Correct Alternative)
मैरिड जॉइन्ट (Correct Alternative)
- (C) Western union joint (Chosen Option)
वेस्टर्न यूनियन जॉइन्ट (Chosen Option)
- (D) Britannia straight joint
ब्रिटानिया सीधा जॉइन्ट

Question No. 33 / Question ID 267

Marks: 2.00

Where the flexible cords are used in the domestic installation?
घरेलू इंस्टालेशन में लचीली डोरियों का उपयोग कहाँ किया जाता है?

- (A) In portable appliances (Correct Alternative) (Chosen Option)
पोर्टेबल उपकरणों में (Correct Alternative) (Chosen Option)
- (B) In concealed wiring
छुपी हुई वायरिंग में
- (C) In DB box wiring
DB बॉक्स वायरिंग में
- (D) In switch box wiring
स्विच बॉक्स वायरिंग में

Question No. 34 / Question ID 127

Marks: 2.00

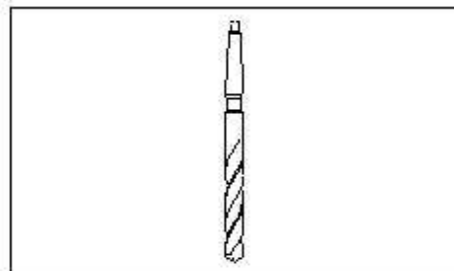
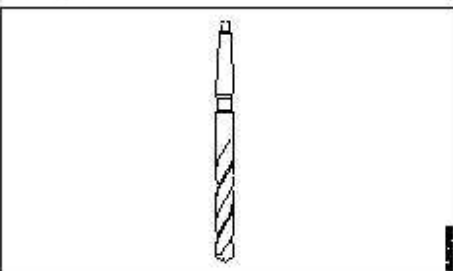
Which factor is determining the value of capacitance in capacitor?
संधारित्र में धारिता का मान कौन सा कारक निर्धारित करता है?

- (A) Volume of the plates
प्लेटों का आयतन
- (B) Area of the plates (Correct Alternative) (Chosen Option)
प्लेटों का क्षेत्रफल (Correct Alternative) (Chosen Option)
- (C) Weight of the plates
प्लेटों का भार
- (D) Thickness of the plates
प्लेटों की मोटाई

Question No. 35 / Question ID 11

Marks: 2.00

What is the name of the drill bit as shown in the figure?
चित्र में दिखाए गए ड्रिल बिट का नाम क्या है?



- (A) Flat drill bit
फ्लैट ड्रिल बिट
- (B) Countersink bit
काउंटरसिंक बिट
- (C) **Taper shank bit (Correct Alternative)**
टेपर शैंक बिट (Correct Alternative)
- (D) Straight shank bit (Chosen Option)
स्ट्रेट शैंक बिट (Chosen Option)

Question No. 36 / Question ID 159

Marks: 2.00

What is the reciprocal of reactance in an AC parallel circuit?

AC समानांतर परिपथ में प्रतिक्रिया का व्युत्क्रम क्या है?

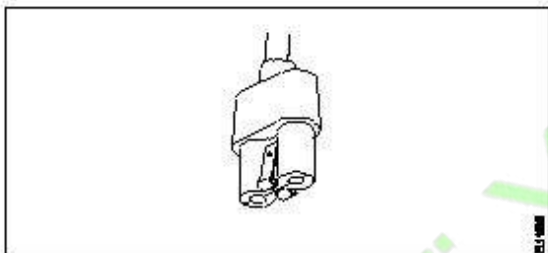
- (A) Conductance (Chosen Option)
चालकता (Chosen Option)
- (B) **Susceptance (Correct Alternative)**
ससप्टेंस (Correct Alternative)
- (C) Admittance
एडमिटेंस
- (D) Impedance
इम्पीडेन्स

Question No. 37 / Question ID 243

Marks: 2.00

What is the name of the accessory used in electrical appliances as shown in the figure?

चित्र में दिखाए गए विद्युत उपकरणों में प्रयुक्त सहायक उपकरण का नाम क्या है?



- (A) Flat connector with side entry
बगल प्रवेश के साथ चपटे संयोजक
- (B) **Iron connector with direct entry (Correct Alternative)**
सीधे प्रवेश के साथ लौह संयोजक (Correct Alternative)
- (C) Three pin socket
तीन पिन सॉकेट
- (D) 2 Pin socket (Chosen Option)
2 पिन सॉकेट (Chosen Option)

Question No. 38 / Question ID 31

Marks: 2.00

How many electrons are there in the valence shell of a copper atom?

तांबे के परमाणु के संयोजकता कोश में कितने इलेक्ट्रॉन होते हैं?

- (A) 2
2
- (B) 8
8
- (C) 18 (Chosen Option)
18 (Chosen Option)

- (D) 1 (Correct Alternative)
1 (Correct Alternative)

2) WORKSHOP CALCULATION SCIENCE

Question No. 1 / Question ID 456

Marks: 2.00

What is the side of a square whose area is 625mm^2 ?

एक वर्ग की भुजा क्या होगी, जिसका क्षेत्रफल 625 मिमी^2 है?

- (A) 25 mm (Correct Alternative) (Chosen Option)
25 mm (Correct Alternative) (Chosen Option)
- (B) 20 mm
20 mm
- (C) 30 mm
30 mm
- (D) 15 mm
15 mm

Question No. 2 / Question ID 445

Marks: 2.00

How many millimetres are there in 1 inch?

1 इंच में कितने मिलीमीटर होते हैं?

- (A) 25.4 mm (Correct Alternative)
25.4 mm (Correct Alternative)
- (B) 2.45 mm
2.45 mm
- (C) 2.54 mm (Chosen Option)
2.54 mm (Chosen Option)
- (D) 24.5 mm
24.5 mm

Question No. 3 / Question ID 450

Marks: 2.00

Which metal contains iron as a major content?

इनमें से किस धातु में प्रमुख सामग्री के रूप में लोहा होता है?

- (A) Ferrous metal (Correct Alternative)
लोह धातु (Correct Alternative)
- (B) Bronze metal
ब्रॉज धातु
- (C) Zinc (Chosen Option)
ज़िंक (Chosen Option)
- (D) Brass metal
पीतल धातु

Question No. 4 / Question ID 444

Marks: 2.00

What denotes letter 'M' in MKS system?

MKS प्रणाली में 'M' अक्षर क्या दर्शाता है?

- (A) Mile
Mile
- (B) **Meter (Correct Alternative)** (Chosen Option)
Meter (Correct Alternative) (Chosen Option)
- (C) Micron
Micron
- (D) Millimeter
Millimeter

Question No. 5 / Question ID 442

Marks: 2.00

What are the two classifications of system of units?

इकाइयों की प्रणाली के दो प्रकार कौनसे हैं?

- (A) Gravitational and non-gravitational (Chosen Option)
गुरुत्वाकर्षण और गैर-गुरुत्वाकर्षण (Chosen Option)
- (B) Metric and International
मैट्रिक और इंटरनेशनल
- (C) **Fundamental and derived (Correct Alternative)**
मौलिक और व्युत्पन्न (Correct Alternative)
- (D) British and Metric
ब्रिटिश और मीट्रिक

Question No. 6 / Question ID 443

Marks: 2.00

What are fundamental units?

इनमें से मूलभूत इकाइयाँ कौन-कौनसी हैं?

- (A) Length, Mass, Volume
लंबाई, द्रव्यमान, आयतन
- (B) Length, Pressure, Volume
लंबाई, दाब, आयतन
- (C) **Length, Mass, Time (Correct Alternative)**
लंबाई, द्रव्यमान, समय (Correct Alternative)
- (D) Length, Mass, Area (Chosen Option)
लंबाई, द्रव्यमान, क्षेत्रफल (Chosen Option)

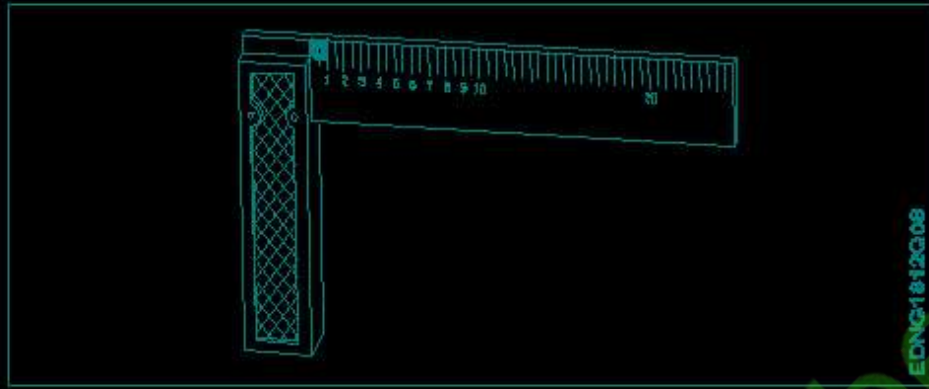
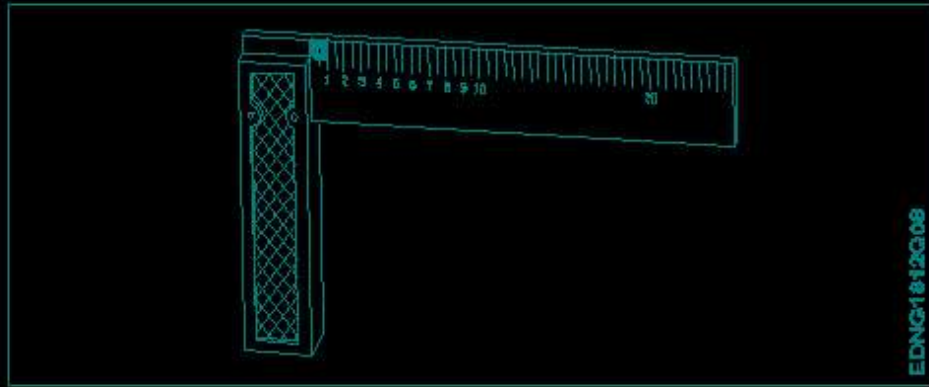
3) ENGINEERING DRAWING

Question No. 1 / Question ID 474

Marks: 2.00

Identify the name of tool?

उपकरण का नाम पहचानें?



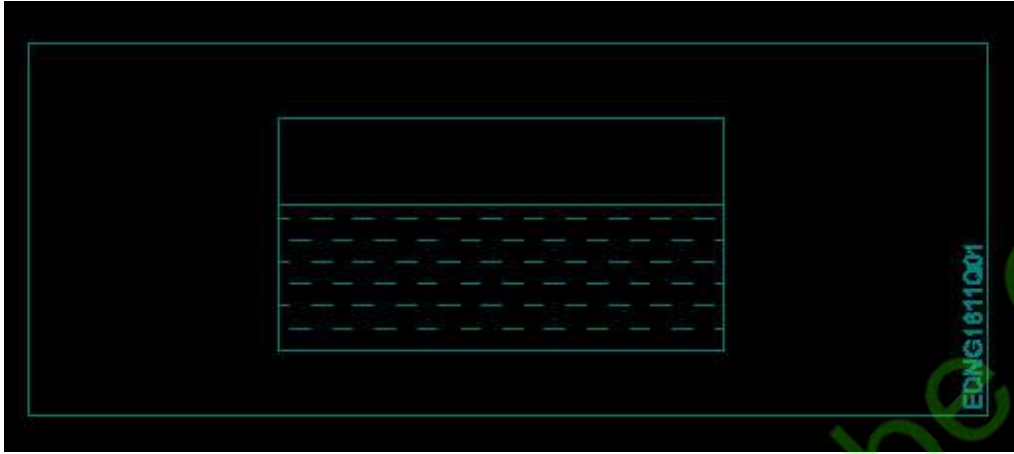
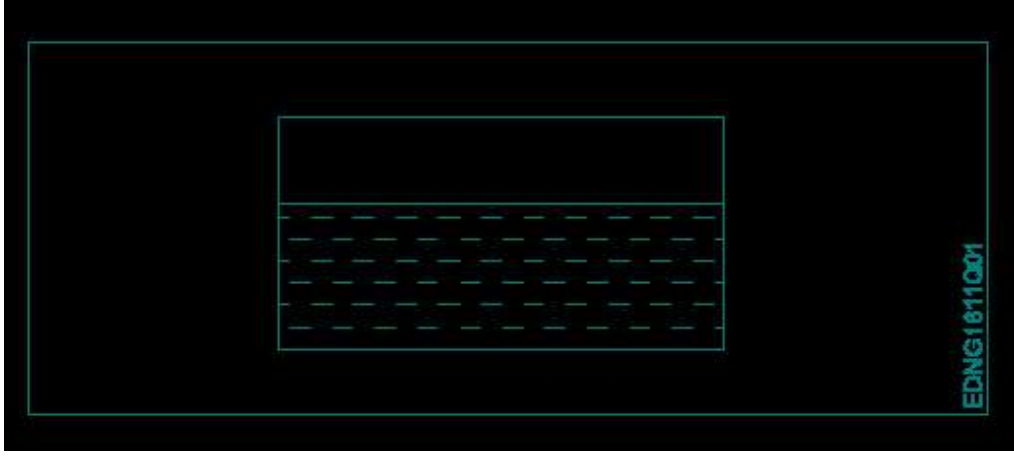
- (A) Try square (Correct Alternative)
बढ़ई की गुनिया (Correct Alternative)
- (B) Steel rule
स्टील रूल
- (C) Feeler gauge
फ़ीलर गौज़
- (D) Surface gauge (Chosen Option)
सतह नापने का यंत्र (Chosen Option)

Question No. 2 / Question ID 462

Marks: 2.00

Identify the conventional symbol of material?

चित्र में दिखाए गए सामग्री के पारंपरिक प्रतीक का पता लगाएं?



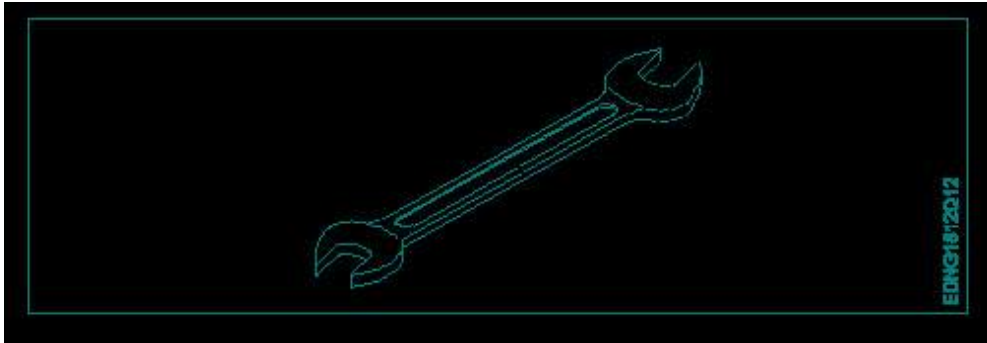
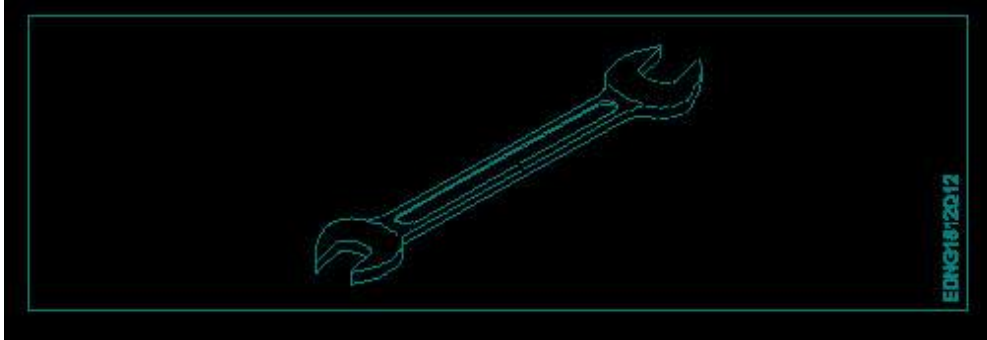
- (A) Glass
कांच
- (B) **Water (Correct Alternative)** (Chosen Option)
पानी (Correct Alternative) (Chosen Option)
- (C) Asbestos
ऐस्बेटस
- (D) Concrete
ठोस

Question No. 3 / Question ID 478

Marks: 2.00

Identify the name of tool?

उपकरण का नाम पहचानें?



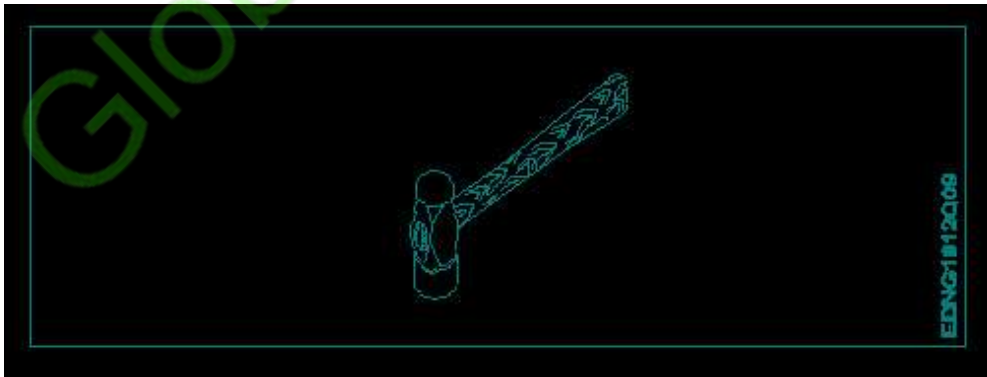
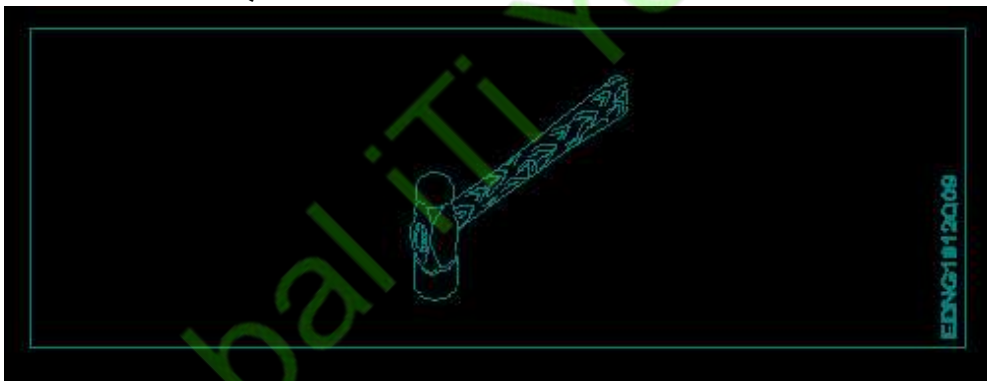
- (A) Ring spanner
गोल पाना
- (B) Adjustable spanner
समायोज्य औजार
- (C) Combination spanner
संयोजन स्पैर
- (D) **Open end spanner (Correct Alternative)** (Chosen Option)
ओपन एंड स्पैर (Correct Alternative) (Chosen Option)

Question No. 4 / Question ID 475

Marks: 2.00

Identify the name of tool?

उपकरण का नाम पहचानें?



- (A) **Ball peen hammer (Correct Alternative)**
बॉल पीन हैमर (Correct Alternative)

- (B) Straight pein hammer
सीधे पीन हथौड़ा
- (C) Cross pein hammer (Chosen Option)
क्रॉस पीन हैमर (Chosen Option)
- (D) Sledge hammer
स्लेज हैमर

Question No. 5 / Question ID 466

Marks: 2.00

Compass used to draw for ____.

कम्पास का उपयोग ____ को ड्रा करने के लिए किया जाता है.

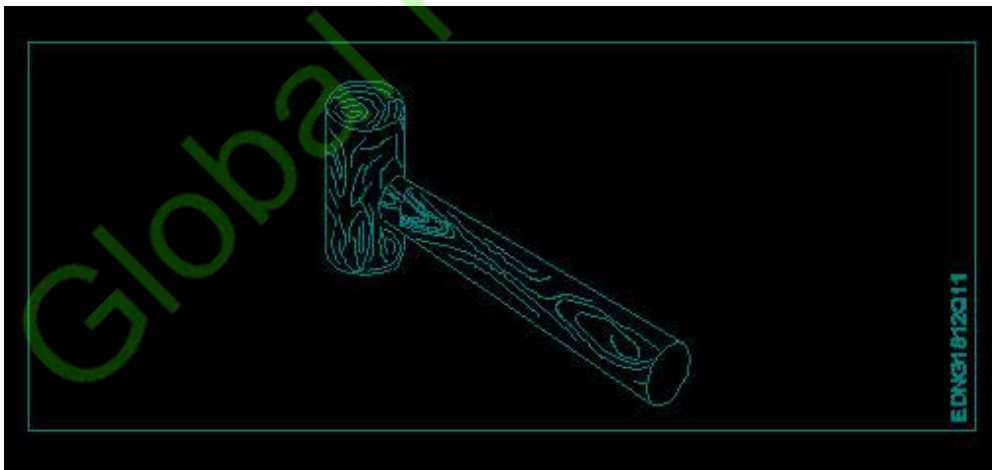
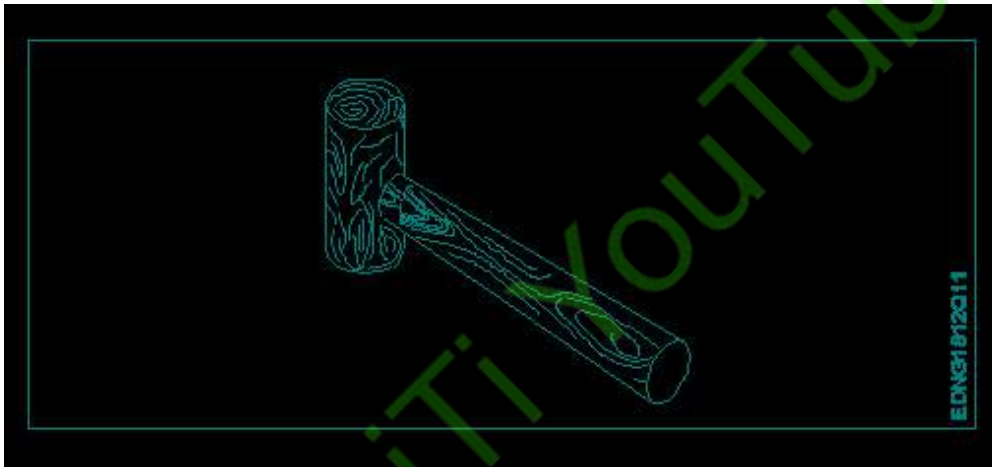
- (A) circle (Correct Alternative) (Chosen Option)
वृत्त (Correct Alternative) (Chosen Option)
- (B) rectangle
आयत
- (C) square
वर्ग
- (D) triangle
त्रिकोण

Question No. 6 / Question ID 477

Marks: 2.00

Identify the name of tool?

उपकरण का नाम पहचानें?



- (A) Ball pein hammer
बॉल पीन हैमर
- (B) Cross pein hammer
क्रॉस पीन हैमर

(C) Mallet (Correct Alternative) (Chosen Option)
लकड़ी का हथौड़ा (Correct Alternative) (Chosen Option)

(D) Staright pein hammer
स्ट्रेट पीन हैमर

4) EMPLOYABILITY SKILLS

Question No. 1 / Question ID 611

Marks: 2.00

Debit card will have how many digit numbers _____
डेबिट कार्ड में कितने अंकों की संख्या होगी.....।

(A) 16 (Correct Alternative)
16 (Correct Alternative)

(B) 14 (Chosen Option)
14 (Chosen Option)

(C) 18
18

(D) 12
12

Question No. 2 / Question ID 510

Marks: 2.00

Fill in the blank with correct future tense of verb. "We _____ to the zoo after Breakfast "
क्रिया के सही भविष्य काल के साथ रिक्त स्थान भरें। "We _____ to the zoo after Breakfast "

(A) are going (Chosen Option)
are going (Chosen Option)

(B) went
went

(C) will go (Correct Alternative)
will go (Correct Alternative)

(D) had gone
had gone

Question No. 3 / Question ID 487

Marks: 2.00

The ability to do is _____
..... करने की क्षमता है।

(A) Job (Correct Alternative) (Chosen Option)
काम (Correct Alternative) (Chosen Option)

(B) Experience
अनुभव

(C) Knowledge
ज्ञान

(D) Skill
कौशल

Question No. 4 / Question ID 601

Marks: 2.00

Which one of these phrases is not related to a telephone call?
इनमें से कौन-सा वाक्यांश एक टेलीफोन कॉल से संबंधित नहीं है?

(A) Call back
कॉल बैक

(B) Make up (Correct Alternative) (Chosen Option)
मेकअप (Correct Alternative) (Chosen Option)

(C) Pick up
पिक अप

- (D) Hold on
होल्ड ऑन

Question No. 5 / Question ID 689

Marks: 2.00

It is best to ask _____ questions when asking questions.

प्रश्न पूछते समय _____ प्रश्न पूछना सबसे अच्छा है।

- (A) Sensitive (Chosen Option)
संवेदनशील (Chosen Option)
- (B) Rude
असभ्य
- (C) Personal
वैयक्तिक
- (D) **Open and close ended (Correct Alternative)**
ओपन एंड क्लोज एंडेड (Correct Alternative)

Question No. 6 / Question ID 636

Marks: 2.00

What does 'ASAP' stand for, in SMS language?

एसएमएस भाषा में "ASAP" का क्या अर्थ है ?

- (A) As Silent As Probable (Chosen Option)
As Silent As Probable (Chosen Option)
- (B) As Simple As Possible
As Simple As Possible
- (C) As Soon As Probable
As Soon As Probable
- (D) **As Soon As Possible (Correct Alternative)**
As Soon As Possible (Correct Alternative)

Question No. 7 / Question ID 700

Marks: 2.00

Information like date of birth, permanent address form a part of one's _____ in the resume.

जन्म तिथि, स्थायी पता जैसी जानकारी रिज्यूमे में किसी के _____ का हिस्सा होती है।

- (A) Achievements
उपलब्धियों
- (B) **Personal details (Correct Alternative)**
व्यक्तिगत विवरण (Correct Alternative)
- (C) Qualifications
योग्यता
- (D) Career objectives (Chosen Option)
कैरियर के उद्देश्यों (Chosen Option)

Question No. 8 / Question ID 651

Marks: 2.00

Which one is a web browser?

कौन एक वेब ब्राउज़र है?

- (A) Outlook express
आउटलुक एक्सप्रेस
- (B) **Internet explorer (Correct Alternative)** (Chosen Option)
इंटरनेट एक्सप्लोरर (Correct Alternative) (Chosen Option)
- (C) Hot mail
हॉटमेल
- (D) Face book
फेसबुक

Question No. 9 / Question ID 606

Marks: 2.00

Someone is treated differently on their skin colour, income _____
किसी की त्वचा के रंग, आय को लेकर अलग तरह से व्यवहार किया जाता है....।

- (A) unity
एकता
- (B) **discrimination (Correct Alternative)**
विभेद (Correct Alternative)
- (C) nature
प्रकृति
- (D) correct (Chosen Option)
सही (Chosen Option)

Question No. 10 / Question ID 525

Marks: 2.00

When you greet higher official's such as Teacher, Instructor or Supervisor, you should use _____.
जब आप शिक्षक, प्रशिक्षक या पर्यवेक्षक जैसे उच्च अधिकारियों का अभिवादन करते हैं, तो आपको _____ का
उपयोग करना चाहिए

- (A) **Good morning (Correct Alternative)** (Chosen Option)
Good morning (Correct Alternative) (Chosen Option)
- (B) Hey
Hey
- (C) Hi
Hi
- (D) Hello
Hello

Question No. 11 / Question ID 667

Marks: 2.00

As compared to small scale business, large scale business require _____
लघु उद्योग की तुलना में, बड़े पैमाने पर व्यवसाय की आवश्यकता है

- (A) small machines and tools
छोटी मशीनें और उपकरण
- (B) less no. of capital
कम पूंजी की
- (C) less no. of persons
कम व्यक्तियों की
- (D) **more no. of person (Correct Alternative)** (Chosen Option)
अधिक व्यक्तियों की (Correct Alternative) (Chosen Option)

Question No. 12 / Question ID 685

Marks: 2.00

What does 'A' in SMART stand for?
SMART में 'A' का क्या अर्थ है?

- (A) Ambitious
Ambitious
- (B) Action (Chosen Option)
Action (Chosen Option)
- (C) **Achievable (Correct Alternative)**
Achievable (Correct Alternative)
- (D) Awareness
Awareness

Question No. 13 / Question ID 490

Marks: 2.00

Ethics means _____

नैतिकता का अर्थ है....।

- (A) employability skills
रोज़गार कौशल
- (B) **decide what is right and wrong for a human conduct (Correct Alternative)** (Chosen Option)
तय करें कि मानव आचरण के लिए क्या सही है और क्या गलत (Correct Alternative) (Chosen Option)
- (C) not relevant to society
समाज से संबंधित नहीं है
- (D) name of a city
एक शहर का नाम

Question No. 14 / Question ID 568

Marks: 2.00

Communication that involves exchanging information without use of words is called _____

कम्यूनिकेशन जिसमें शब्दों के उपयोग के बिना सूचना का आदान-प्रदान शामिल है, _____ कहलाता है

- (A) written communication
रिट्टेन कम्यूनिकेशन
- (B) pictorial communication
पिकटोरियल कम्यूनिकेशन
- (C) **non verbal communication (Correct Alternative)** (Chosen Option)
नॉन वर्बल कम्यूनिकेशन (Correct Alternative) (Chosen Option)
- (D) verbal communication
वर्बल कम्यूनिकेशन

Question No. 15 / Question ID 513

Marks: 2.00

Fill in the blank with proper interrogative adjective. _____ are you going?

उचित ईंटोरोगेटिव विशेषण के साथ रिक्त स्थान भरें। _____ are you going?

- (A) Who
Who
- (B) Which
Which
- (C) **Where (Correct Alternative)** (Chosen Option)
Where (Correct Alternative) (Chosen Option)
- (D) What
What

Question No. 16 / Question ID 567

Marks: 2.00

Choose the correct context of the given expression in group discussion. "Excuse me, I would _____"

ग्रुप डिस्कशन में दिए गए अभिव्यक्ति का सही संदर्भ चुनें। "Excuse me, I would _____"

- (A) Emphasizing a point
Emphasizing a point

- (B) Summarizing
Summarising
- (C) Agreeing
Agreeing
- (D) **Interrupting (Correct Alternative)** (Chosen Option)
Interrupting (Correct Alternative) (Chosen Option)

Question No. 17 / Question ID 537

Marks: 2.00

Word that is pronounced the same as another word but differs in meaning is called _____
वह शब्द जो किसी दूसरे शब्द के समान होता है, लेकिन अर्थ में भिन्न होता है, जिसे _____ कहा जाता है

- (A) **homophone (Correct Alternative)**
होमोफोन (Correct Alternative)
- (B) diphthong (Chosen Option)
संयुक्त स्वर (Chosen Option)
- (C) syllable
शब्दांश
- (D) homograph
होमोग्रफ़

Question No. 18 / Question ID 643

Marks: 2.00

What is the expansion of "FYI" SMS?

"FYI" एसएमएस का विस्तार क्या है?

- (A) For Your Innocence
For Your Innocence
- (B) For Your Identification
For Your Identification
- (C) For Your Internet (Chosen Option)
For Your Internet (Chosen Option)
- (D) **For Your Information (Correct Alternative)**
For Your Information (Correct Alternative)

Question No. 19 / Question ID 589

Marks: 2.00

Which one is considered to be a poor communication?

किसको पुअर कम्यूनिकेशन माना जाता है?

- (A) **Message is ambiguous (Correct Alternative)**
संदेश अस्पष्ट होना (Correct Alternative)
- (B) Sender is positive towards receiver (Chosen Option)
रिसीवर के प्रति प्रेषक सकारात्मक है (Chosen Option)
- (C) Receiver is open to listen
रिसीवर सुनने के लिए तैयार है
- (D) Message is clear and direct
संदेश का साफ और स्पष्ट होना

Question No. 20 / Question ID 639

Marks: 2.00

What is a shortcut key for "select all" command?

"सेलेक्ट ऑल" कमांड के लिए एक शॉर्टकट की (कुंजी) क्या है?

- (A) Ctrl + V
Ctrl + V
- (B) **Ctrl + A (Correct Alternative)**
Ctrl + A (Correct Alternative)

(C) Ctrl + C
Ctrl + C

(D) Ctrl + X (Chosen Option)
Ctrl + X (Chosen Option)

Question No. 21 / Question ID 499

Marks: 2.00

Time management _____

समय प्रबंधन.....।

(A) hard skill

कठिन कौशल

(B) managing time

प्रबंधन समय

(C) problem solving

समस्या को सुलझाना

(D) **complete your task on time (Correct Alternative)** (Chosen Option)

अपना कार्य समय पर पूरा करें (Correct Alternative) (Chosen Option)

Question No. 22 / Question ID 631

Marks: 2.00

Spread sheets are saved with extension _____

स्प्रेड शीट को एक्सटेंशन के साथ सेव किया (सहेजा) जाता है।

(A) .pdf (Chosen Option)

.pdf (Chosen Option)

(B) **.xls (Correct Alternative)**

.xls (Correct Alternative)

(C) .doc

.doc

(D) .mp3

.mp3

Question No. 23 / Question ID 661

Marks: 2.00

Which function key allows you to rename a file?

कौन सी फंक्शन कुंजी आपको किसी फाइल का नाम बदलने की अनुमति देती है?

(A) F4

F4

(B) **F2 (Correct Alternative)**

F2 (Correct Alternative)

(C) F1 (Chosen Option)

F1 (Chosen Option)

(D) F3

F3

Question No. 24 / Question ID 548

Marks: 2.00

Having a clear idea of our personality including strengths, weaknesses, thoughts, beliefs, motivation, values etc is called _____.

हमारे व्यक्तित्व का स्पष्ट विचार रखने को ताकत, कमजोरियों, विचारों, विश्वासों, प्रेरणा, मूल्यों आदि सहित को _____ कहा जाता है।

(A) Belief (Chosen Option)

विश्वास (Chosen Option)

(B) Myth

मिथ

(C) **Self Awareness (Correct Alternative)**
आत्म जागरूकता (Correct Alternative)

(D) Threat
धमकी

Question No. 25 / Question ID 505

Marks: 2.00

Choose the correct response for the given question. "How have you been"?
दिए गए प्रश्न के लिए सही उत्तर चुनिए। "How have you been"?

(A) Same to you
Same to you

(B) Thank you_ And you?
Thank you_ And you?

(C) **Very well, And you? (Correct Alternative)** (Chosen Option)
Very well, And you? (Correct Alternative) (Chosen Option)

(D) On vacation_ And you?
On vacation_ And you?

Save & Print

Global iTi YouTube Channel