

Roll No 220809051602  
Registration No R220809051602  
Candidate Name AVINASH GIRI  
Module Name FITTER-YEAR 2  
Exam Date 23-Aug-2024  
Exam Batch 12:15-14:15

Registered Photo



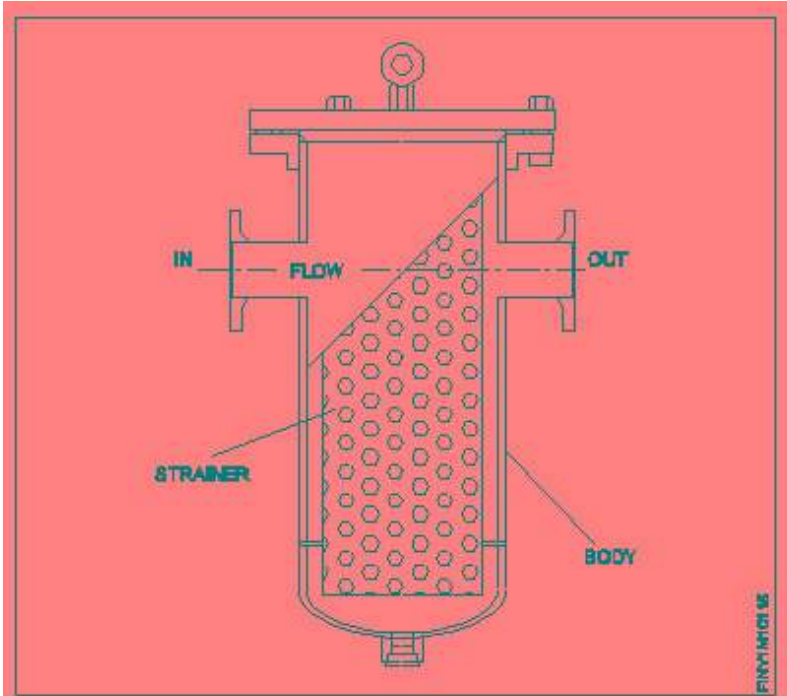
## 1) TRADE THEORY

Question No. 1 / Question ID 241

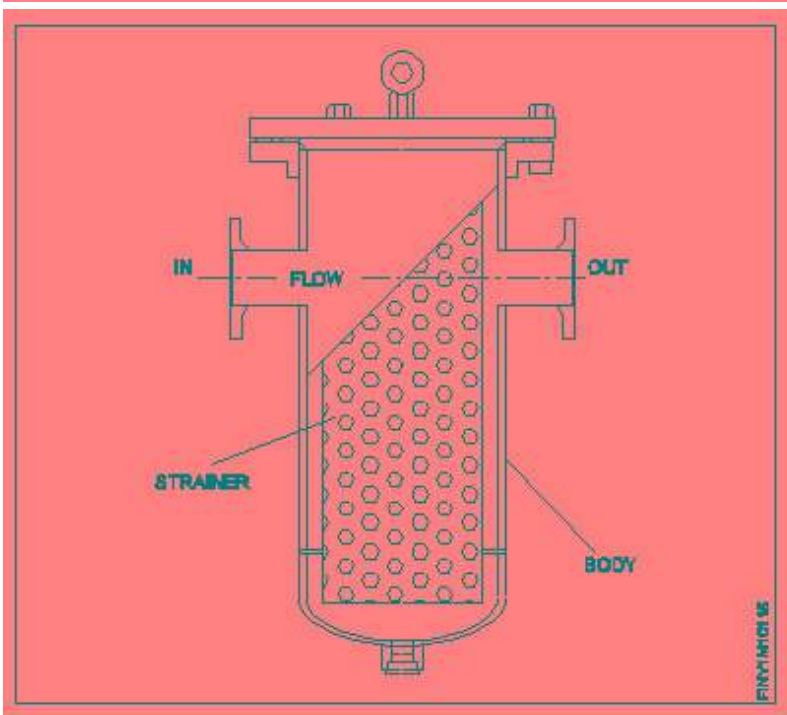
Marks: 2.00

What is the name of the filter shown in the figure?

चित्र में दर्शाए गए फिल्टर का नाम क्या है?



[www.globaliti.org](http://www.globaliti.org)



- (A)  **Mechanical filter (Correct Alternative)** (Chosen Option)  
**मैकेनिकल फिल्टर (Correct Alternative)** (Chosen Option)
- (B)  Magnetic filter  
चुंबकीय फिल्टर

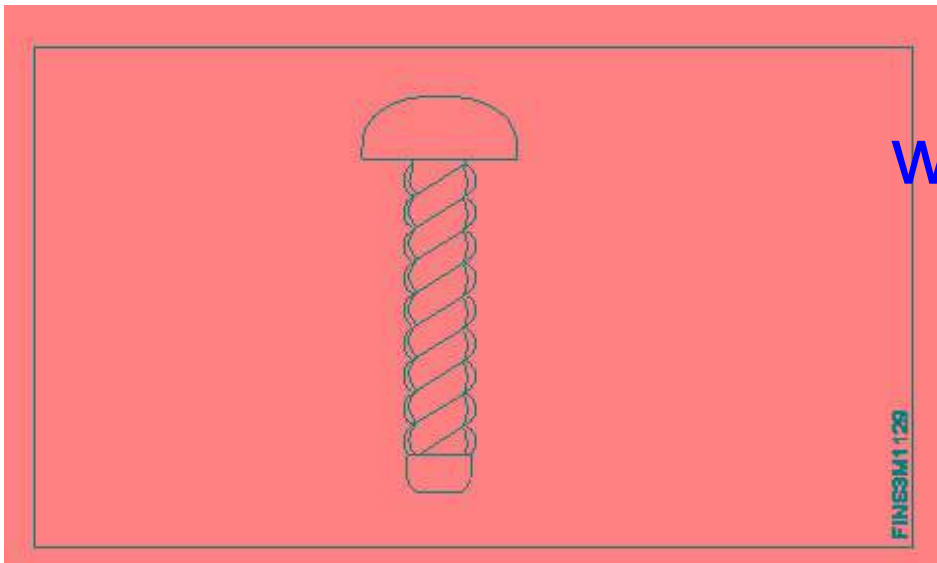
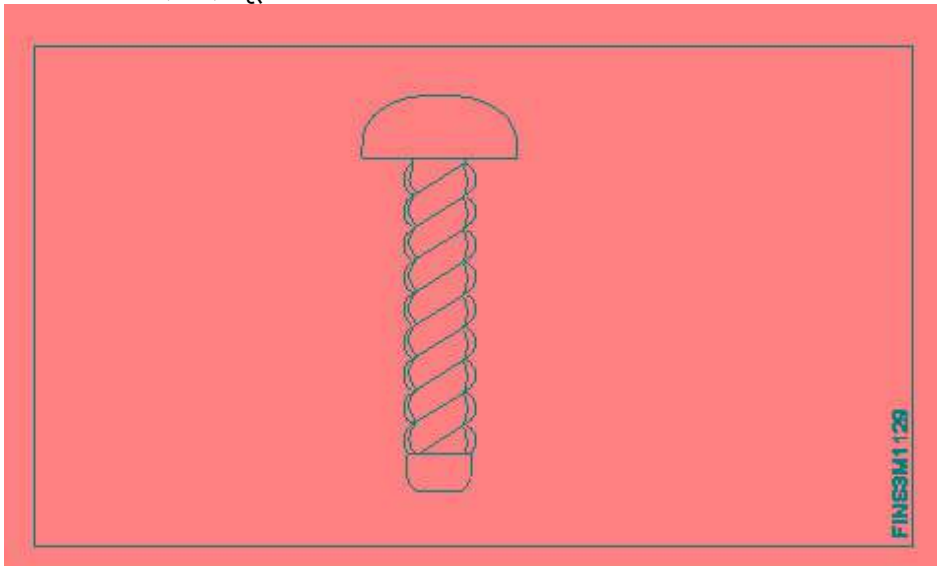
- (C)  Return line filter  
रिटर्न लाइन फिल्टर
- (D)  Absorbent filter  
अब्सोर्बेंट फ़िल्टर

**Question No. 2 / Question ID 7**

Marks: 2.00

What is the name of the screw shown in the figure?

चित्र में दिखाए गए स्कू का नाम क्या है?



[www.globaliti.org](http://www.globaliti.org)

- (A)  Self tapping screw  
सेल्फ टैपिंग स्कू
- (B)  **Drive screw (Correct Alternative)** (Chosen Option)  
**ड्राइव स्कू (Correct Alternative)** (Chosen Option)
- (C)  Thread cutting screw  
थ्रेड कटिंग स्कू
- (D)  Grub screw  
ग्रब की

**Question No. 3 / Question ID 199**

Marks: 2.00

Which drive transmits motion at a constant velocity without any creep and slippage?

कौन सा ड्राइव बिना किसी रेंगन और फिसलन के स्थिर वेग पर गति संचारित करता है?

- (A)  Gear drive  
गियर ड्राइव

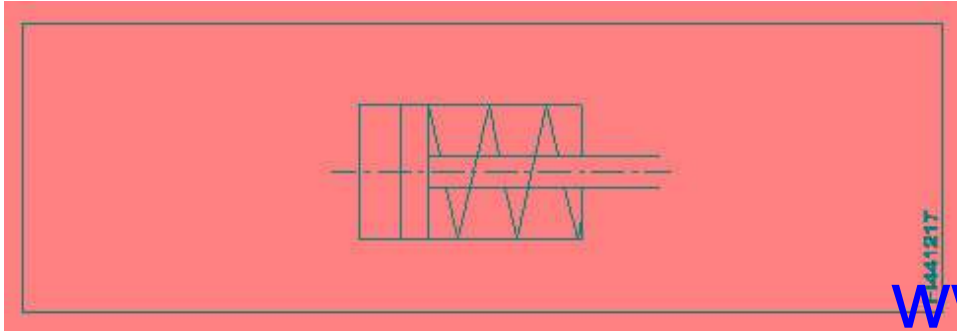
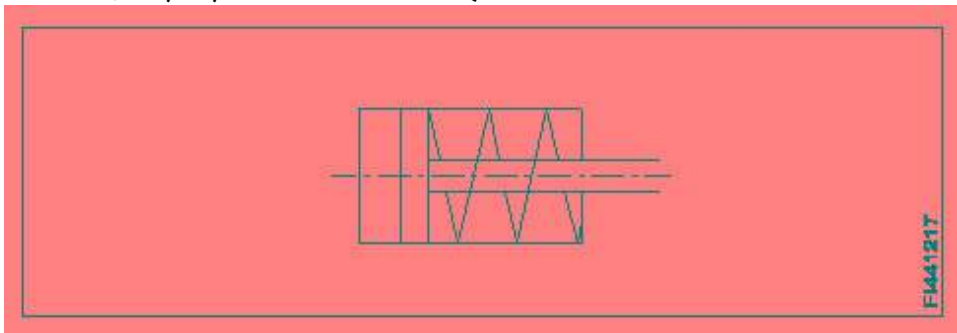
- (B)  Rope drive  
रोप ड्राइव
- (C)  **Chain drive (Correct Alternative)** (Chosen Option)  
**चैन ड्राइव (Correct Alternative)** (Chosen Option)
- (D)  Pulley drive  
पुली ड्राइव

**Question No. 4 / Question ID 255**

Marks: 2.00

What is the name of the symbol shown in the figure?

चित्र में दिखाए गए प्रतीक का नाम क्या है?



[www.globaliti.org](http://www.globaliti.org)

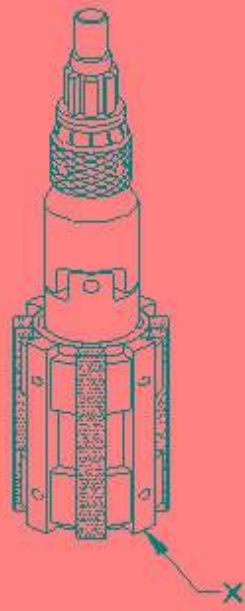
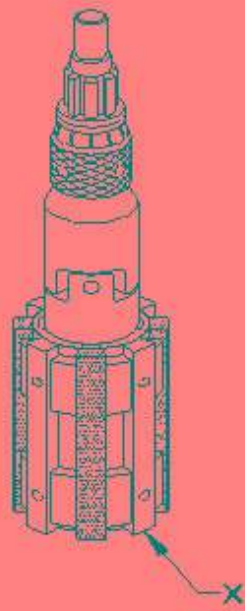
- (A)  Double acting cylinder  
डबल एक्टिंग सिलिंडर
- (B)  **Single acting cylinder with spring (Correct Alternative)** (Chosen Option)  
**स्प्रिंग के साथ सिंगल एक्टिंग सिलिंडर (Correct Alternative)** (Chosen Option)
- (C)  Moving part of valve  
वाल्व का चल भाग
- (D)  Pressure relief valve  
प्रेसर रिलीफ वाल्व

**Question No. 5 / Question ID 69**

Marks: 2.00

What is the name of the part marked as 'x' shown in the figure?

चित्र में दिखाए गए 'x' से चिह्नित भाग का नाम क्या है?



- (A)  Universal joint (Chosen Option)  
यूनिवर्सल जॉइंट (Chosen Option)
- (B)  Expanding body  
विस्तारशील निकाय
- (C)  Stone  
स्टोन
- (D)  **Bronze guide (Correct Alternative)**  
**कांस्य गाइड (Correct Alternative)**

[www.globaliti.org](http://www.globaliti.org)

**Question No. 6 / Question ID 223**

Marks: 2.00

Which system is operated by compressed air as energy inputs?  
कौन सी प्रणाली कंप्रेस्ड एयर द्वारा ऊर्जा इनपुट के रूप में संचालित होती है?

- (A)  Electrical System  
विद्युत प्रणाली
- (B)  Mechanical System (Chosen Option)  
मैकेनिकल सिस्टम (Chosen Option)

(C)  Pneumatic System (Correct Alternative)  
न्यूमेटिक प्रणाली (Correct Alternative)

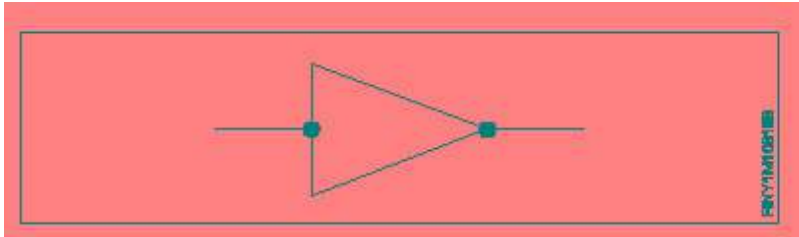
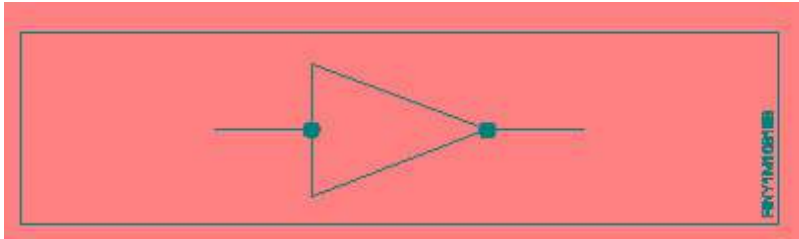
(D)  Hydraulic System  
हाइड्रॉलिक सिस्टम

**Question No. 7 / Question ID 141**

Marks: 2.00

What is the name of the pipe line symbol shown in the figure?

चित्र में दर्शाए गए पाइप लाइन प्रतीक का नाम क्या है?



- (A)  Plug or cap  
प्लग या टोपी
- (B)  Union screwed  
यूनियन स्कूड
- (C)  Socket (Chosen Option)  
सॉकेट (Chosen Option)
- (D)  Reducer concentric (Correct Alternative)  
रिडूसर कन्सेन्ट्रिक (Correct Alternative)

[www.globaliti.org](http://www.globaliti.org)

**Question No. 8 / Question ID 75**

Marks: 2.00

Which metallic coating is done by rolling the layers of metal on to base metal?

कौन सी धातु कोटिंग धातु की परतों को आधार धातु पर रोल करके की जाती है?

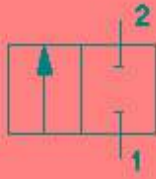
- (A)  Cladding (Correct Alternative)  
क्लैडिंग (Correct Alternative)
- (B)  Spraying (Chosen Option)  
स्प्रेइंग (Chosen Option)
- (C)  Enamelling  
इनेमेलिंग
- (D)  Molten metal bath  
मोल्टन मेटल बाथ

**Question No. 9 / Question ID 258**

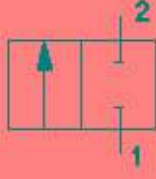
Marks: 2.00

What is the name of the pneumatic valve symbol shown in the figure?

चित्र में दर्शाए गए वायवीय वाल्व प्रतीक का क्या नाम है?



FIN431792A



FIN431792A

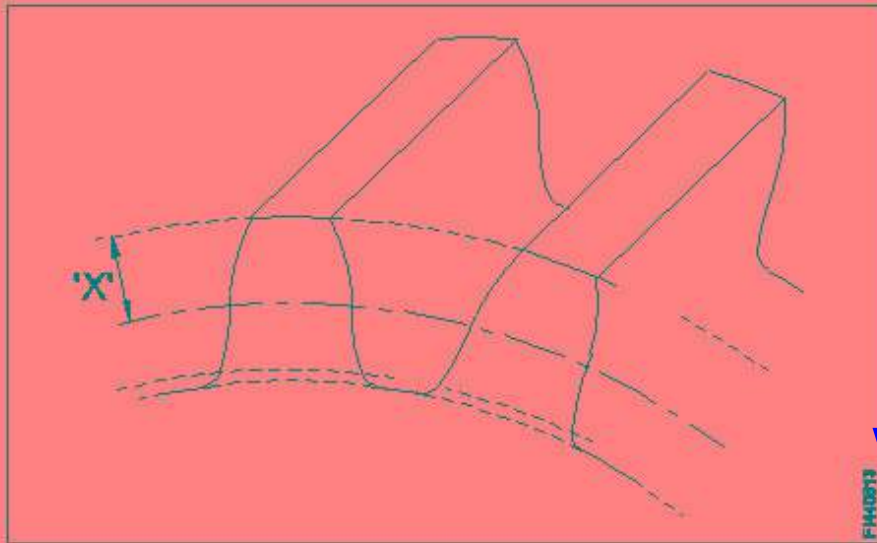
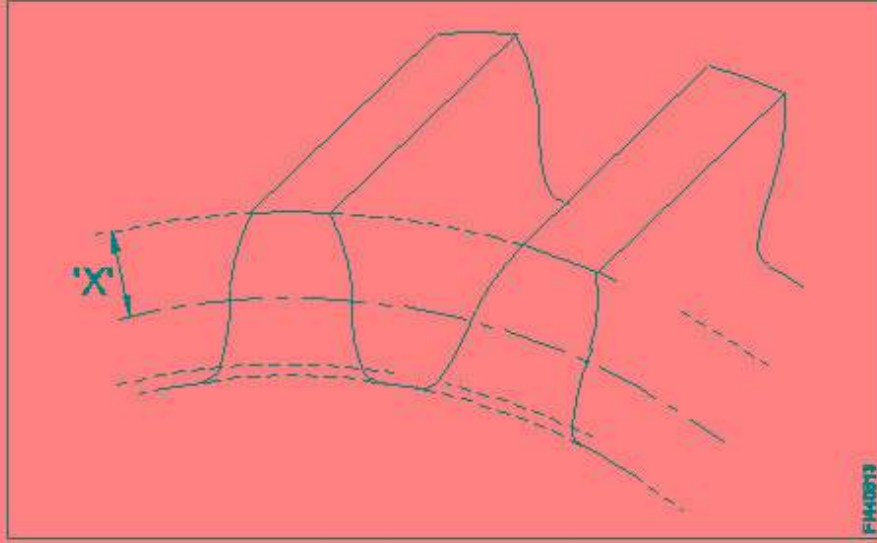
- (A)  **Directional control valve (Correct Alternative)**  
**दिशात्मक नियंत्रण वाल्व (Correct Alternative)**
- (B)  Roller valve  
रोलर वाल्व
- (C)  Flow control valve (Chosen Option)  
प्रवाह नियंत्रण वाल्व (Chosen Option)
- (D)  Pressure valve  
प्रेसर वाल्व

**Question No. 10 / Question ID 198**

Marks: 2.00

What is the name of the part marked as 'x' shown in the figure?  
चित्र में दिखाए गए 'x' से चिह्नित भाग का नाम क्या है?

[www.globaliti.org](http://www.globaliti.org)



[www.globaliti.org](http://www.globaliti.org)

- (A)  Flank  
फलैंक
- (B)  **Addendum (Correct Alternative)**  
**अड्डेंडम (Correct Alternative)**
- (C)  Face width (Chosen Option)  
फेस की चौड़ाई (Chosen Option)
- (D)  Root circle  
रुट सर्किल

**Question No. 11 / Question ID 80**

Marks: 2.00

What is the purpose of annealing?

एनीलिंग का उद्देश्य क्या है?

- (A)  **To soften the steel (Correct Alternative)** (Chosen Option)  
**स्टील को नरम करने के लिए (Correct Alternative)** (Chosen Option)
- (B)  To add cutting ability  
काटने की क्षमता जोड़ने के लिए
- (C)  To refine the grain structure of the steel  
स्टील की ग्रेन संरचना को रिफाइन करने के लिए
- (D)  To increase wear resistance  
घिसने के प्रतिरोध को बढ़ाने के लिए

**Question No. 12 / Question ID 299**

Marks: 2.00

Which document used to authorize and instruct the work team to take a production work?

उत्पादन कार्य करने के लिए कार्य दल को अधिकृत करने और निर्देश देने के लिए किस दस्तावेज़ का उपयोग किया जाता है?

- (A)  Inspection report  
निरीक्षण रिपोर्ट
- (B)  Productivity report (Chosen Option)  
उत्पादकता रिपोर्ट (Chosen Option)
- (C)  **Job card (Correct Alternative)**  
**जॉब कार्ड (Correct Alternative)**
- (D)  Process chart  
प्रक्रिया चार्ट

**Question No. 13 / Question ID 66**

Marks: 2.00

What is the use of Taly - Surf?

टैली - सर्फ का उपयोग क्या है?

- (A)  To measure angle  
कोण मापने के लिए
- (B)  To measure parallelism  
समांतरता मापने के लिए
- (C)  **To measure surface texture (Correct Alternative) (Chosen Option)**  
**सतह की बनावट मापने के लिए (Correct Alternative) (Chosen Option)**
- (D)  To measure flatness  
समतलता मापने के लिए

**Question No. 14 / Question ID 52**

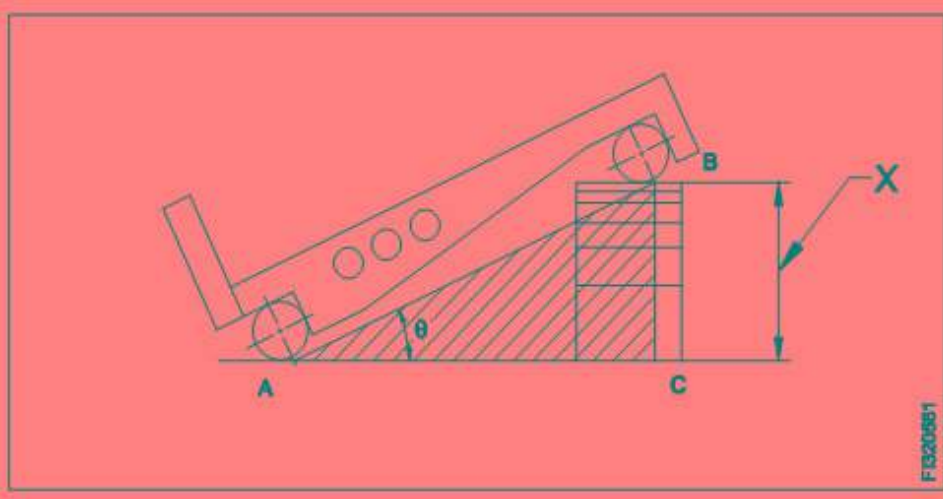
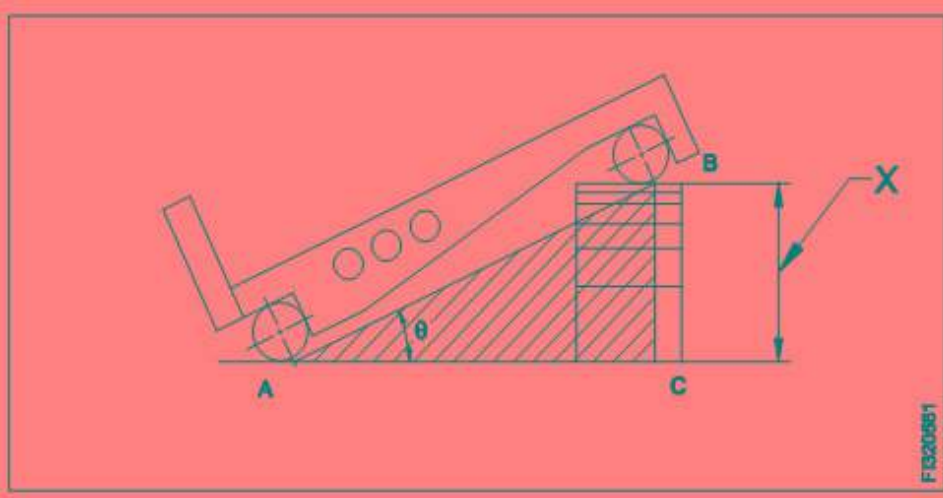
Marks: 2.00

What is the name of the part marked as 'X' shown in the figure?

चित्र में दिखाए गए 'X' से चिह्नित भाग का नाम क्या है?

[www.globaliti.org](http://www.globaliti.org)





- (A)  Datum surface  
डैटम सरफेस
- (B)  Taper angle  
टेपर ऍंगल
- (C)  Length of sine bar (Chosen Option)  
साइन बार की लंबाई (Chosen Option)
- (D)  Height of slip gauge (Correct Alternative)  
स्लिप गेज की ऊंचाई (Correct Alternative)

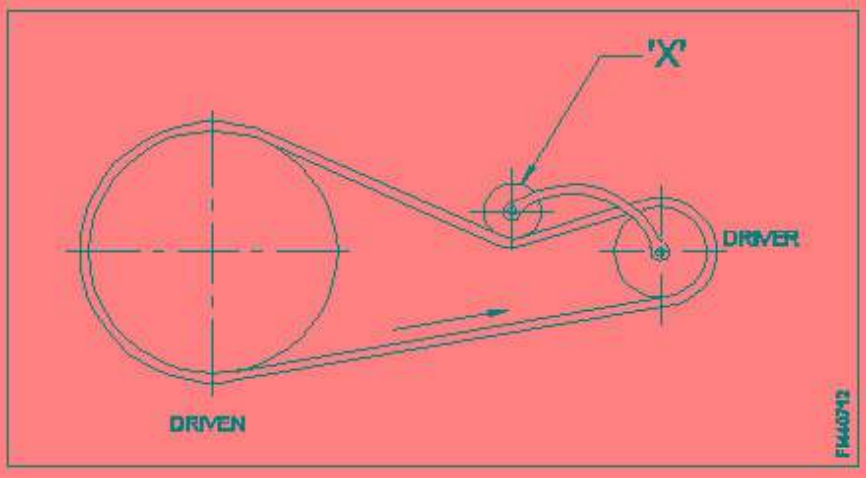
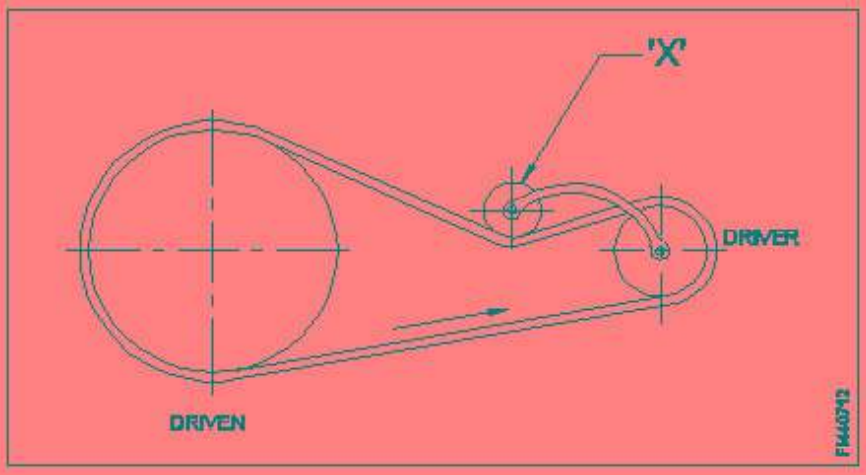
[www.globaliti.org](http://www.globaliti.org)

**Question No. 15 / Question ID 176**

Marks: 2.00

What is the name of the part marked as 'x' shown in the figure?

चित्र में दिखाए गए 'x' से चिह्नित भाग का नाम क्या है?



- (A)  Driver pulley  
ड्राइवर पुल्ली
- (B)  Step pulley  
स्टेप पुल्ली
- (C)  **Jockey pulley (Correct Alternative)** (Chosen Option)  
**जॉकी पुल्ली (Correct Alternative)** (Chosen Option)
- (D)  Driven pulley  
ड्रिवन पुल्ली

[www.globaliti.org](http://www.globaliti.org)

**Question No. 16 / Question ID 84**

Marks: 2.00

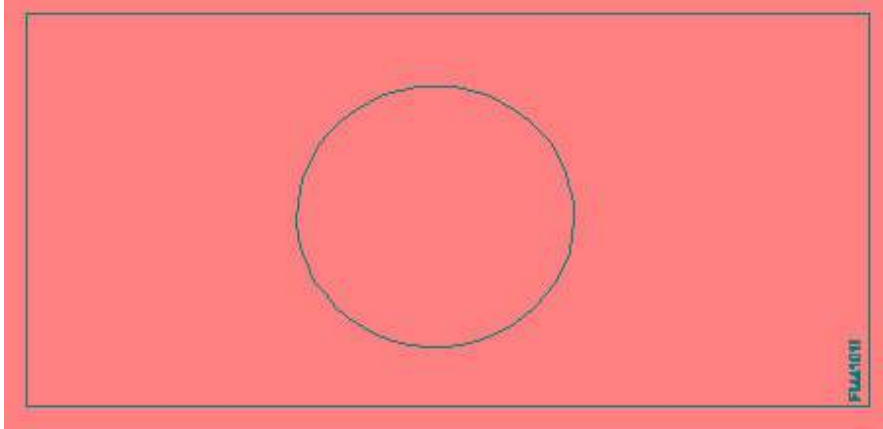
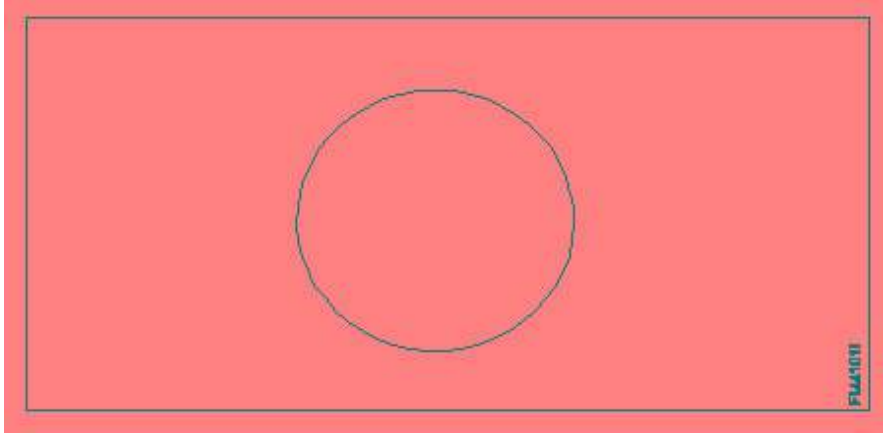
What is used to achieve faster rate of cooling in the quenching process?  
शमन प्रक्रिया में शीतलन की तेज दर प्राप्त करने के लिए किसका उपयोग किया जाता है?

- (A)  Water  
पानी
- (B)  Oil  
तेल
- (C)  **Brine solution (Correct Alternative)** (Chosen Option)  
**ब्राइन सलूशन (Correct Alternative)** (Chosen Option)
- (D)  Air  
वायु

**Question No. 17 / Question ID 281**

Marks: 2.00

What is the frequency of oiling symbol shown in the figure?  
चित्र में दर्शाए गए तेल लगाने के प्रतीक की आवृत्ति क्या है?



- (A)  **Daily (Correct Alternative)** (Chosen Option)  
**रोज (Correct Alternative)** (Chosen Option)
- (B)  Weekly  
साप्ताहिक
- (C)  Monthly  
महीने
- (D)  Once in six month  
छह महीने मे एक बार

[www.globaliti.org](http://www.globaliti.org)

**Question No. 18 / Question ID 28**

Marks: 2.00

Which file is used for silversmith's work?

सिल्वरस्मिथ के काम के लिए उपयोग की जाने वाली फ़ाइल का नाम बताइए।

- (A)  Warding file  
वार्डिंग फ़ाइल
- (B)  **Riffler file (Correct Alternative)**  
**रिफ़्लर फ़ाइल (Correct Alternative)**
- (C)  Min saw file  
मिन साँ फ़ाइल
- (D)  Pillar file (Chosen Option)  
पिल्लर फ़ाइल (Chosen Option)

**Question No. 19 / Question ID 316**

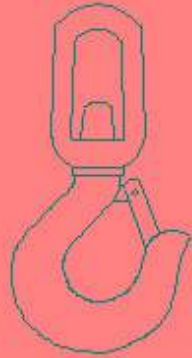
Marks: 2.00

What is the name of the slinging device shown in the figure?

चित्र में दिखाए गए स्लिंगिंग उपकरण का नाम क्या है?



FIN/20/18/100



FIN/20/18/100

- (A)  Barrel hook (Chosen Option)  
बैरल हुक (Chosen Option)
- (B)  Eye hook with safety catch  
सेफ्टी कैच के साथ आई हुक
- (C)  **Swivel spring safety hook (Correct Alternative)**  
**स्विवल स्प्रिंग सुरक्षा हुक (Correct Alternative)**
- (D)  Eye hook  
आँख का हुक

[www.globaliti.org](http://www.globaliti.org)

**Question No. 20 / Question ID 146**

Marks: 2.00

What causes water dripping from the tap even after it is closed?

नल बंद होने के बाद भी नल से पानी टपकने का क्या कारण है?

- (A)  Spindle thread wornout (Chosen Option)  
स्पिंडल थ्रेड घिस जाना (Chosen Option)
- (B)  Bend spindle  
स्पिंडल का मुड़ जाना
- (C)  **Defective washer (Correct Alternative)**  
**दोषपूर्ण वॉशर (Correct Alternative)**
- (D)  Loose valve  
ढीला वाल्व

**Question No. 21 / Question ID 242**

Marks: 2.00

Which valve controls the direction of the flow of fluid?

कौन सा वाल्व द्रव के प्रवाह की दिशा को कंट्रोल करता है?

- (A)  Flow control valve  
प्रवाह नियंत्रण वाल्व

- (B)  **Directional control valve (Correct Alternative) (Chosen Option)**  
दिशात्मक नियंत्रण वाल्व (Correct Alternative) (Chosen Option)
- (C)  Pressure control valve  
दबाव नियंत्रण वाल्व
- (D)  Non-return valve  
गैर वापसी वाल्व

**Question No. 22 / Question ID 46**

Marks: 2.00

Which grade slip gauge is used for precision tool room applications?  
प्रिसिशन टूल रूम अनुप्रयोगों के लिए किस ग्रेड के स्लिप गेज का उपयोग किया जाता है?

- (A)  **Grade I (Correct Alternative) (Chosen Option)**  
**Grade I (Correct Alternative) (Chosen Option)**
- (B)  Grade 0  
Grade 0
- (C)  Grade II  
Grade II
- (D)  Grade 00  
Grade 00

**Question No. 23 / Question ID 287**

Marks: 2.00

Which cutting oil is used in automatic lathes?  
ऑटोमैटिक लैट्स में कौन सा कटिंग ऑयल इस्तेमाल किया जाता है?

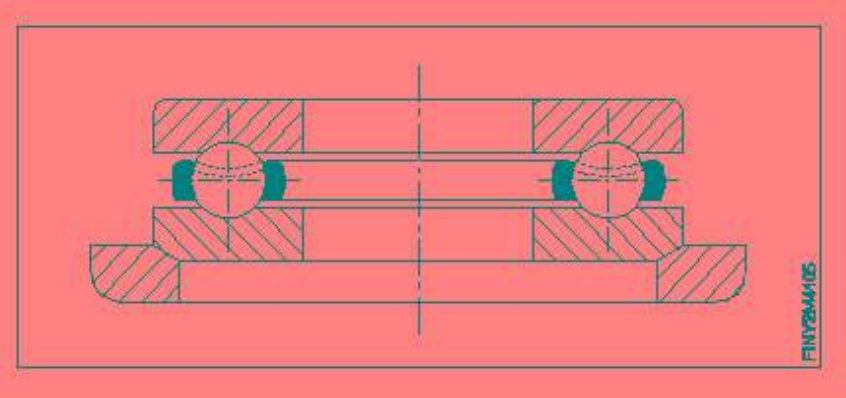
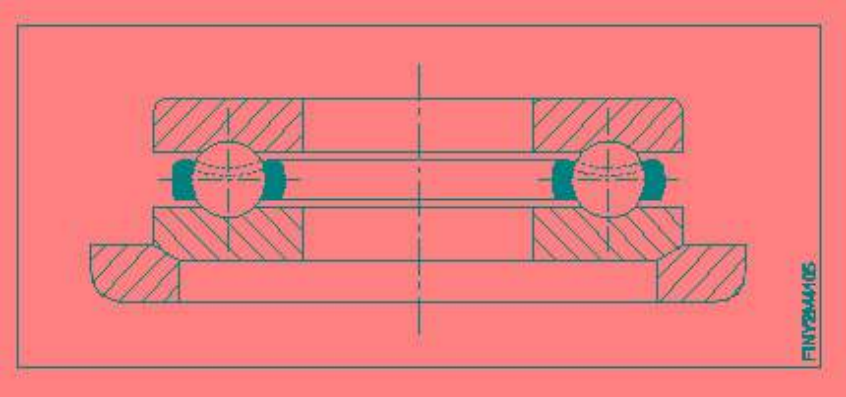
- (A)  **Compounded (or) blended oil (Correct Alternative)**  
**मिश्रित (या) ब्लेंडेड तेल (Correct Alternative)**
- (B)  Straight mineral oil (Chosen Option)  
स्ट्रेट मिनिरल तेल (Chosen Option)
- (C)  Fatty oil  
वसायुक्त तेल
- (D)  Soluble oil  
सोल्युबल तेल

[www.globaliti.org](http://www.globaliti.org)

**Question No. 24 / Question ID 111**

Marks: 2.00

What is the name of the bearing shown in the figure?  
चित्र में दिखाए गए बियरिंग का नाम क्या है?



- (A)  **Special thrust bearing (Correct Alternative)**  
**विशेष थ्रस्ट बेयरिंग (Correct Alternative)**
- (B)  Roller bearing  
 रोलर बेयरिंग
- (C)  Double roller bearing (Chosen Option)  
 डबल रोलर बेयरिंग (Chosen Option)
- (D)  Thrust bearing  
 थ्रस्ट बेयरिंग

[www.globaliti.org](http://www.globaliti.org)

**Question No. 25 / Question ID 177**

Marks: 2.00

Which type of belt is used if the distance between the shafts are too short?  
 यदि शाफ्ट के बीच की दूरी बहुत कम है, तो किस प्रकार की बेल्ट का उपयोग किया जाता है?

- (A)  Ribbed belt  
 रिब्ड बेल्ट
- (B)  Link belt (Chosen Option)  
 लिंक बेल्ट (Chosen Option)
- (C)  **V' belt (Correct Alternative)**  
**V 'बेल्ट (Correct Alternative)**
- (D)  Flat belt  
 फ्लैट बेल्ट

**Question No. 26 / Question ID 101**

Marks: 2.00

Which bearing carries the load parallel to its axis?  
 कौन सा बियरिंग भार को अपनी धुरी के समानांतर वहन करता है?

- (A)  Plain bearing  
 प्लेन बियरिंग
- (B)  **Thrust bearing (Correct Alternative)**  
**थ्रस्ट बियरिंग (Correct Alternative)**
- (C)  Radial bearing (Chosen Option)  
 रेडियल बियरिंग (Chosen Option)

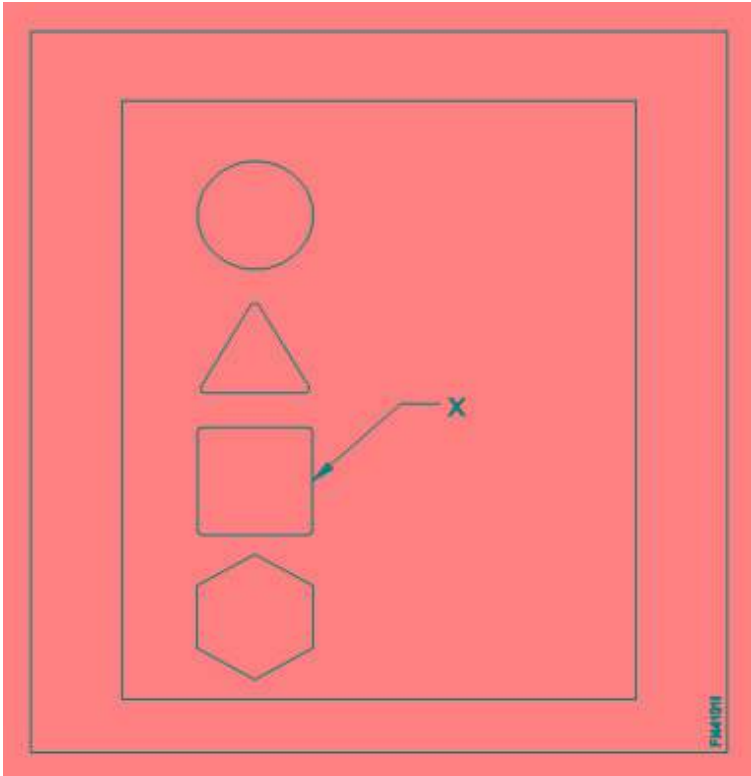
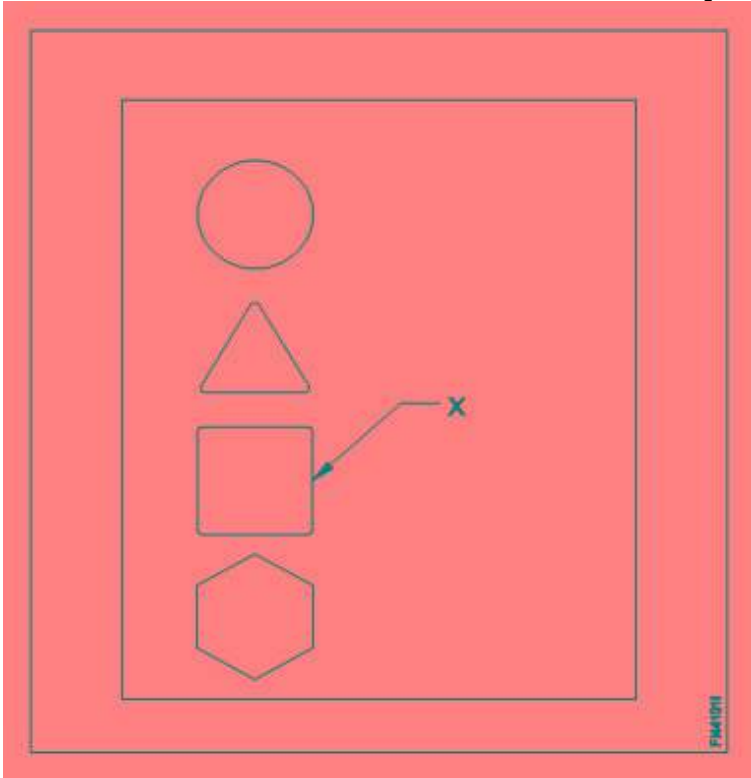
(D)  Split bearing  
स्प्लिट बियरिंग

**Question No. 27 / Question ID 277**

Marks: 2.00

What is the frequency of oiling symbol marked as 'x' shown in the figure?

चित्र में दर्शाए गए 'x' से चिह्नित तेल लगाने के प्रतीक की आवृत्ति क्या है?



[www.globaliti.org](http://www.globaliti.org)

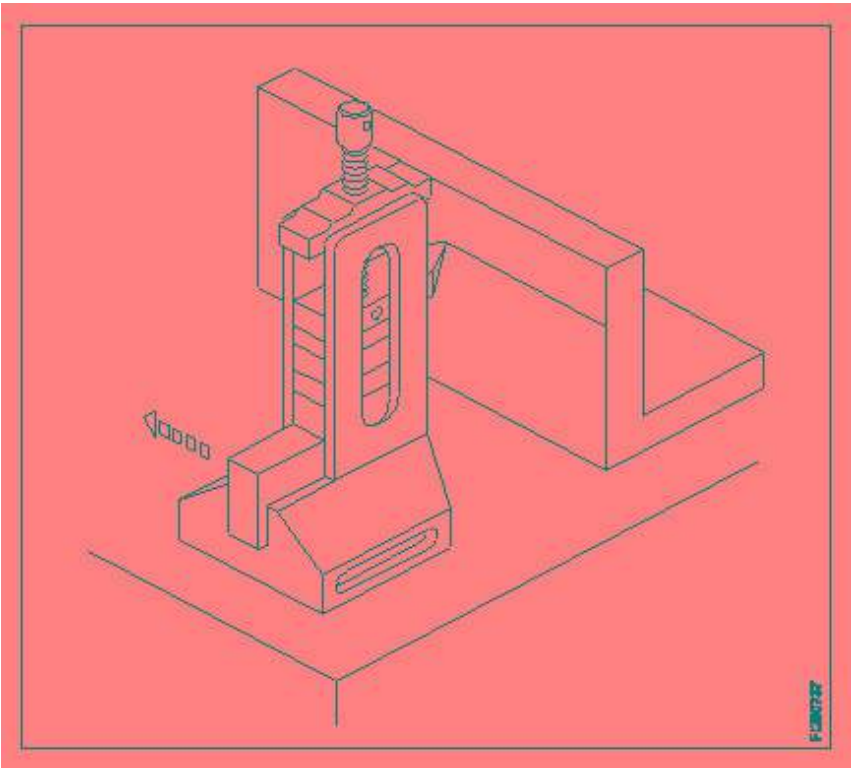
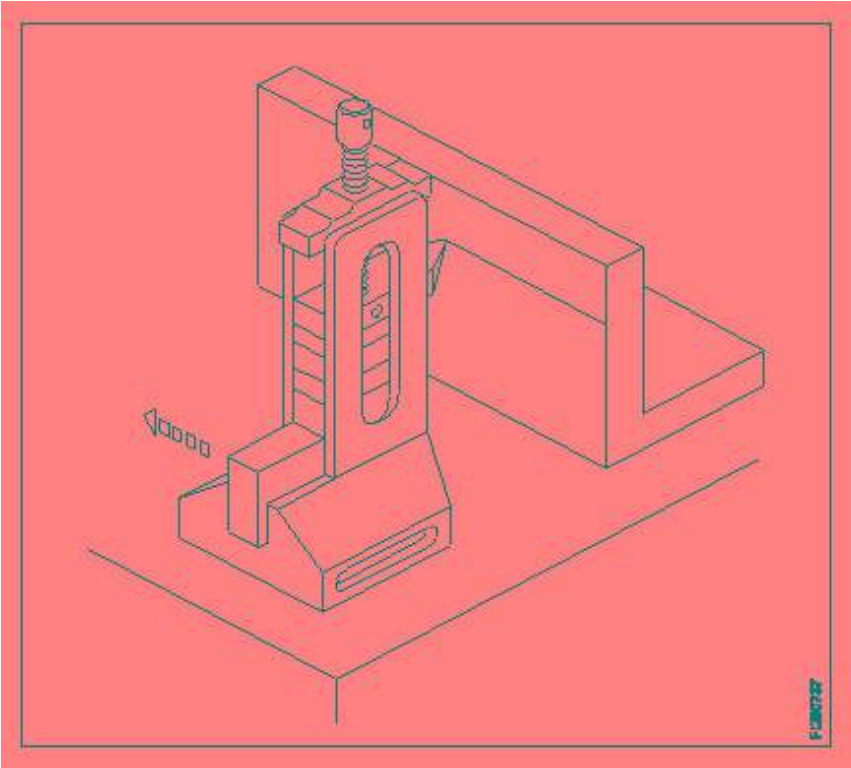
- (A)  Weekly  
साप्ताहिक
- (B)  **Monthly (Correct Alternative)** (Chosen Option)  
**महीने के (Correct Alternative)** (Chosen Option)
- (C)  Yearly  
वार्षिक

**Question No. 28 / Question ID 57**

Marks: 2.00

What is the name of the instrument shown in the figure?

चित्र में दिखाए गए उपकरण का नाम क्या है?



[www.globaliti.org](http://www.globaliti.org)

- (A)  Clamp type height gauge  
क्लैप टाइप हाइट गेज
- (B)  **Height gauge with slip gauge holder (Correct Alternative)** (Chosen Option)  
**स्लिप गेज होल्डर के साथ हाइट गेज (Correct Alternative)** (Chosen Option)
- (C)  Depth vernier gauge  
डेप्थ वर्नियर गेज



- (D)  Vernier height gauge  
वर्नियर हाइट गेज

**Question No. 29 / Question ID 231**

Marks: 2.00

Which term refers to the wear and tear of gear tooth due to cyclic load under high contact stress?

कौन सा शब्द उच्च संपर्क तनाव के तहत चक्रीय भार के कारण गियर टूथ की टूट-फूट को संदर्भित करता है?

- (A)  Fatigue breakage  
थकान ब्रेकेज
- (B)  Cold flow  
शीत प्रवाह
- (C)  Crushing (Chosen Option)  
क्रशिंग (Chosen Option)
- (D)  **Rippling (Correct Alternative)**  
**रिप्लिंग (Correct Alternative)**

**Question No. 30 / Question ID 189**

Marks: 2.00

Where is universal coupling used?

यूनिवर्सल कपलिंग का उपयोग कहाँ किया जाता है?

- (A)  **Automobile vehicles (Correct Alternative)** (Chosen Option)  
**ऑटोमोबाइल वाहन में (Correct Alternative)** (Chosen Option)
- (B)  Textiles mills  
कपड़े मिल में
- (C)  Compressors  
कम्प्रेसर
- (D)  Pumps  
पंप

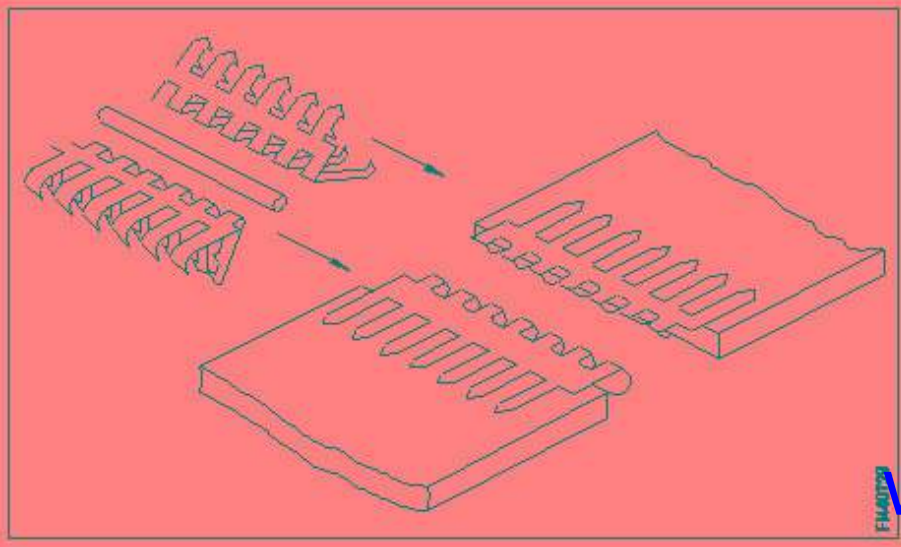
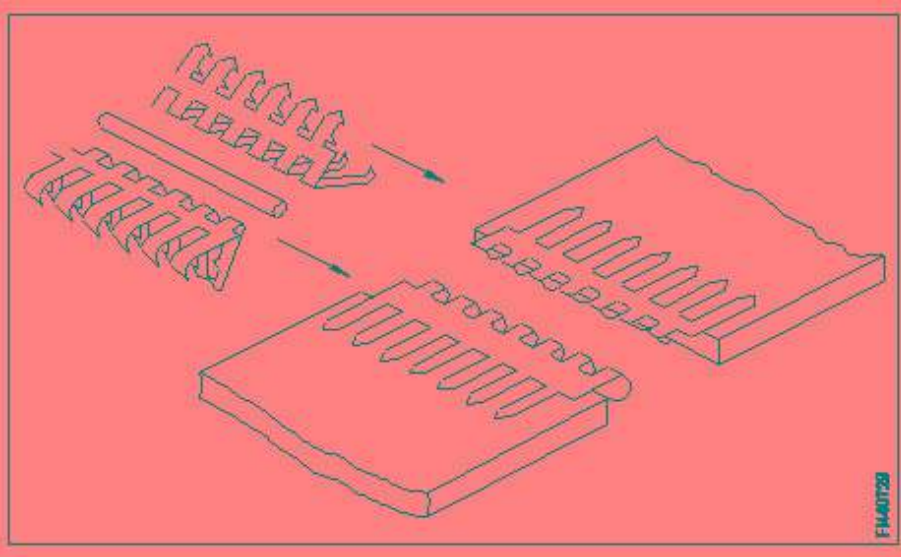
[www.globaliti.org](http://www.globaliti.org)

**Question No. 31 / Question ID 175**

Marks: 2.00

What is the name of the belt fastener shown in the figure?

चित्र में दिखाए गए बेल्ट फास्टर का नाम क्या है?



[www.globaliti.org](http://www.globaliti.org)

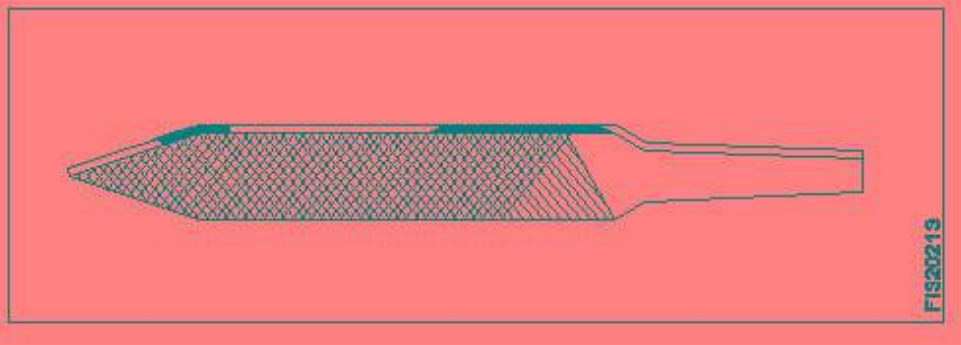
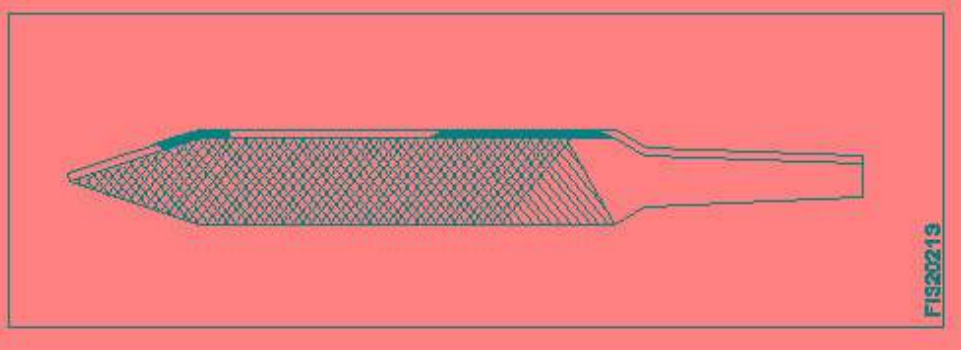
- (A)  Wire type  
वायर टाइप
- (B)  **Alligator type (Correct Alternative)** (Chosen Option)  
**एलीगेटर टाइप (Correct Alternative)** (Chosen Option)
- (C)  Lagrelle type  
लगरेला टाइप
- (D)  Crescent plate type  
क्रिसेंट प्लेट टाइप

**Question No. 32 / Question ID 12**

Marks: 2.00

What is the name of the file shown in the figure?

चित्र में दर्शाई गई फ़ाइल का नाम क्या है?



- (A)  Swiss pattern file  
स्विस पैटर्न फ़ाइल
- (B)  Pillar file  
पिलर फाइल
- (C)  **Warding file (Correct Alternative)** (Chosen Option)  
**वार्डिंग फ़ाइल (Correct Alternative)** (Chosen Option)
- (D)  Dread naught file  
ड्रेड नॉट फ़ाइल

[www.globaliti.org](http://www.globaliti.org)

**Question No. 33 / Question ID 129**

Marks: 2.00

Which bearing material is an alloy of tin or lead-based?  
कौन सी बियरिंग सामग्री टिन या सीसा आधारित मिश्र धातु है?

- (A)  Sintered alloy  
सिंटरयुक्त मिश्रधातु
- (B)  Aluminium alloy  
एल्यूमिनियम मिश्र धातु
- (C)  **White metal (Correct Alternative)** (Chosen Option)  
**सफ़ेद धातु (Correct Alternative)** (Chosen Option)
- (D)  Cadmium-based alloy  
कैडमियम-बेस मिश्र धातु

**Question No. 34 / Question ID 311**

Marks: 2.00

Which aligns the machine tools accurately?  
कौन मशीन टूल्स को सटीक रूप से संरेखित करता है?

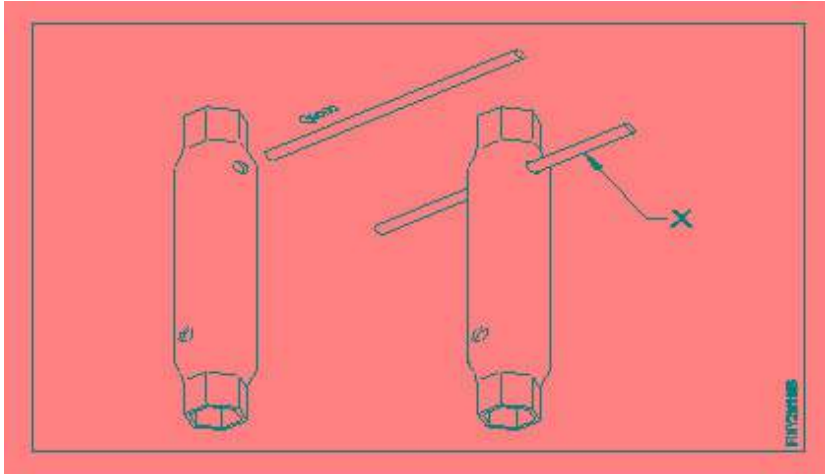
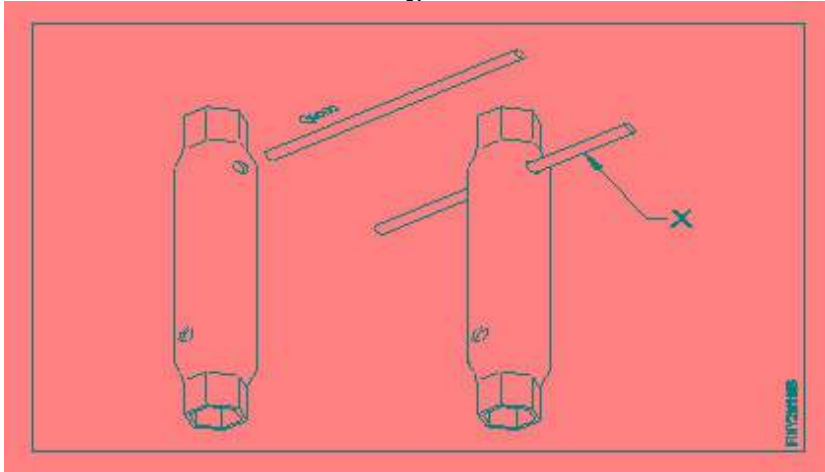
- (A)  L' Square  
L' स्क्वेयर
- (B)  Try square  
ट्राई स्केवयर
- (C)  **Precision spirit level (Correct Alternative)**  
**परिशुद्धता स्पिरिट का स्तर (Correct Alternative)**
- (D)  Steel rule (Chosen Option)  
स्टील रूल (Chosen Option)

**Question No. 35 / Question ID 20**

Marks: 2.00

What is the name of the part of tubular box spanner marked as 'x' shown in the figure?

चित्र में दिखाए गए 'x' से चिह्नित ट्यूबलर बॉक्स स्पैनर के भाग का नाम क्या है?



[www.globaliti.org](http://www.globaliti.org)

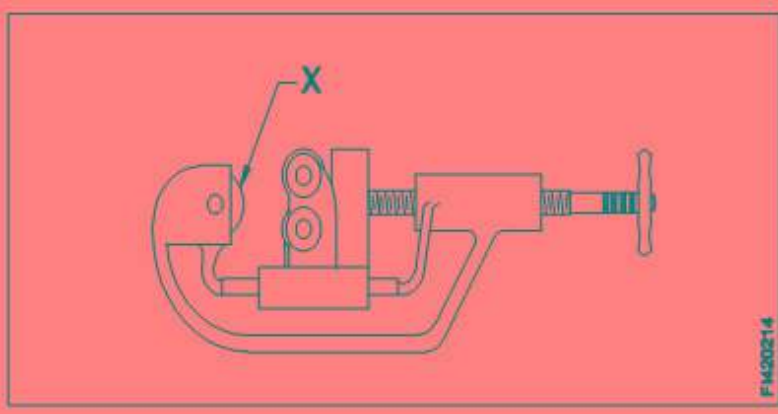
- (A)  **Tommy bar (Correct Alternative)**  
**टॉमी बार (Correct Alternative)**
- (B)  Handle (Chosen Option)  
हैंडल (Chosen Option)
- (C)  Body  
बॉडी
- (D)  Head  
हेड

**Question No. 36 / Question ID 143**

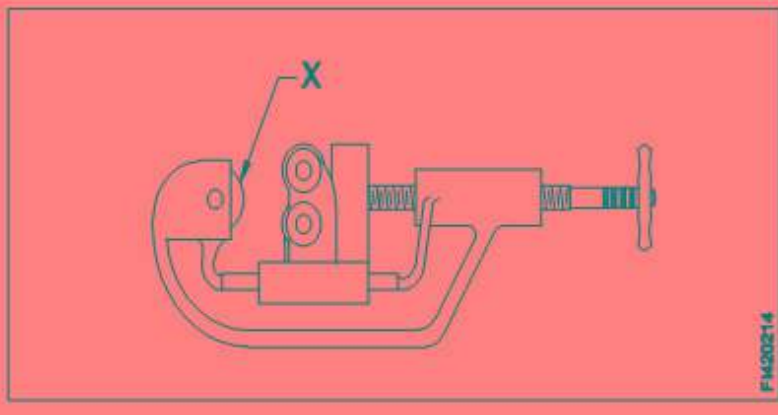
Marks: 2.00

What is the name of the part marked as 'x' shown in the figure?

चित्र में दिखाए गए 'x' से चिह्नित भाग का नाम क्या है?



FM00214



FM00214

- (A)  **Cutter wheel (Correct Alternative)** (Chosen Option)  
**कटर व्हील (Correct Alternative)** (Chosen Option)
- (B)  Adjusting screw  
अजस्टिंग स्कू
- (C)  Guide rollers  
गाइड रोलर्स
- (D)  Hand lever  
हैण्ड लीवर

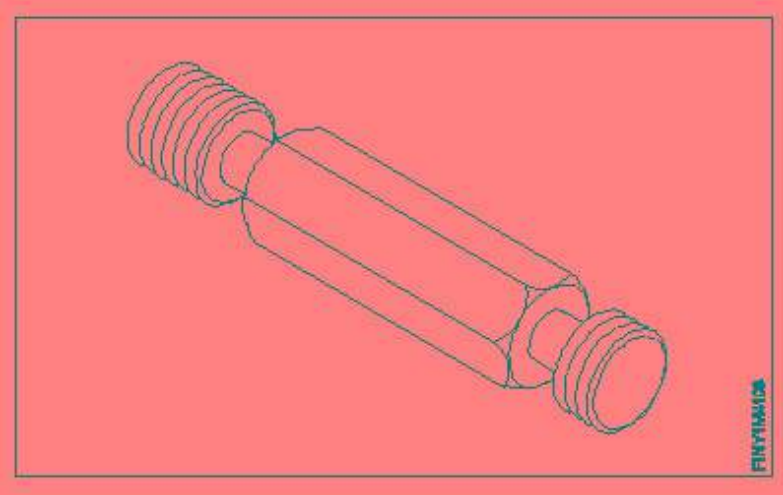
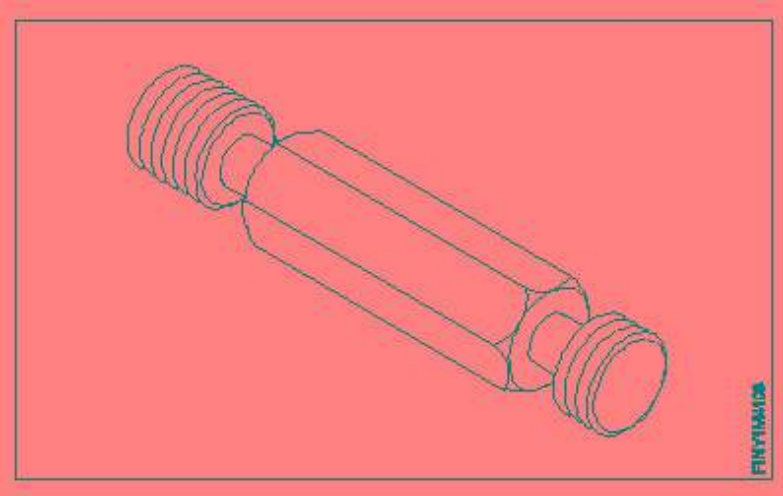
[www.globaliti.org](http://www.globaliti.org)

**Question No. 37 / Question ID 96**

Marks: 2.00

What is the name of the gauge shown in the figure?

चित्र में दिखाए गए गेज का नाम क्या है?



- (A)  **Thread plug gauge (Correct Alternative)** (Chosen Option)  
स्कू थ्रेड प्लग गेज (Correct Alternative) (Chosen Option)
- (B)  Thread ring gauge  
थ्रेड रिंग गेज
- (C)  Screw pitch gauge  
स्कू पिच गेज
- (D)  Thread caliper gauge  
थ्रेड कैलिपर गेज

[www.globaliti.org](http://www.globaliti.org)

**Question No. 38 / Question ID 116**

Marks: 2.00

Which ball bearings are used to accommodate slight misalignments of the shaft?

शाफ्ट के मामूली मिसअलाइनमेंट को समायोजित करने के लिए कौन से बॉल बेयरिंग का उपयोग किया जाता है?

- (A)  Ball bearing  
बॉल बेयरिंग
- (B)  Plain bearing  
सादे बेयरिंग
- (C)  **Self aligning ball bearing (Correct Alternative)** (Chosen Option)  
**स्व-सरेखित बॉल बेयरिंग (Correct Alternative)** (Chosen Option)
- (D)  Double row ball bearing  
डबल पंक्ति बॉल बेयरिंग

**2) WORKSHOP CALCULATION SCIENCE**

**Question No. 1 / Question ID 327**

Marks: 2.00

Which one of the following geometrical shapes centre of gravity lies from its base is  $1/3$  of its height?

निम्नमें से कौन सा ज्यामितीय आकृति का गुरुत्वाकर्षण केंद्र इसके आधार से स्थित है, इसकी ऊँचाई  $1/3$  है?

- (A)  Rhombus  
विषमकोण
- (B)  Square  
वर्ग
- (C)  **Triangle (Correct Alternative)** (Chosen Option)  
**त्रिभुज (Correct Alternative)** (Chosen Option)
- (D)  Cone  
शंकु

**Question No. 2 / Question ID 334**

Marks: 2.00

What are the various stages of heat treatment?

ऊष्मा उपचार के विभिन्न चरण क्या हैं?

- (A)  Quenching, Cooling and Heating  
क्वेंचिंग, कूलिंग और हीटिंग
- (B)  **Heating, Soaking and Quenching (Correct Alternative)**  
**हीटिंग, सोकिंग और क्वेंचिंग (Correct Alternative)**
- (C)  Heating, Cooling and Quenching (Chosen Option)  
हीटिंग, कूलिंग और क्वेंचिंग (Chosen Option)
- (D)  Soaking, Quenching and Cooling  
सोकिंग, क्वेंचिंग और कूलिंग

**Question No. 3 / Question ID 325**

Marks: 2.00

Which is used to reduce the friction in machine parts?

मशीन भागों में घर्षण को कम करने के लिए किसका उपयोग किया जाता है?

- (A)  **Lubricants (Correct Alternative)** (Chosen Option)  
**स्नेहक (Correct Alternative)** (Chosen Option)
- (B)  Water  
पानी
- (C)  Petrol  
पेट्रोल
- (D)  Kerosene  
मिट्टी का तेल

[www.globaliti.org](http://www.globaliti.org)

**Question No. 4 / Question ID 335**

Marks: 2.00

What is the name of the structure formed, if a steel is heated for about 723°C?

उस संरचना का नाम क्या है, यदि स्टील को 723°C पर गर्म किया जाता है?

- (A)  Cementite  
सीमेंटाइट
- (B)  **Austenite (Correct Alternative)** (Chosen Option)  
**ऑस्टेनाइट (Correct Alternative)** (Chosen Option)
- (C)  Martensite  
मार्टेनसाइट
- (D)  Ferrite  
फेराइट

**Question No. 5 / Question ID 337**

Marks: 2.00

Which authority publishes schedule of rates?

कौन-सा प्राधिकरण दरों के अनुसूची को प्रकाशित करता है?

- (A)  **Government department (Correct Alternative) (Chosen Option)**  
सरकारी विभाग (Correct Alternative) (Chosen Option)
- (B)  Corporate  
निगम से संबंधित (कॉर्पोरेट)
- (C)  Partnership firm  
पार्टनरशिप फर्म
- (D)  Individual  
व्यक्तिगत

**Question No. 6 / Question ID 339**

Marks: 2.00

What is the other term of pocket reference in engineering works?  
इंजीनियरिंग कार्यों में पॉकेट रेफरेंस का दूसरा शब्द क्या है?

- (A)  Good book  
गुड बुक
- (B)  **Hand book (Correct Alternative)**  
**पुस्तिका (Correct Alternative)**
- (C)  Hand tool  
हस्त औजार
- (D)  New book (Chosen Option)  
न्यू बुक (Chosen Option)

**3) ENGINEERING DRAWING**

**Question No. 1 / Question ID 345**

Marks: 2.00

The rivet head for a general purpose shown in the figure below is \_\_\_\_\_  
नीचे दिए गए चित्र में दिखाए गए सामान्य प्रयोजन के लिए रिबेट हेड है .....

[www.globaliti.org](http://www.globaliti.org)



- (A)  snap  
सैप
- (B)  **counter sunk (Correct Alternative) (Chosen Option)**  
**काउंटर सन्क (Correct Alternative) (Chosen Option)**
- (C)  pan  
पैन
- (D)  flat  
फ्लैट

**Question No. 2 / Question ID 350**

Marks: 2.00



Which of the following is used to block the pipe at one end?  
निम्न में से किसका प्रयोग पाइप को एक सिरे पर ब्लॉक करने के लिए किया जाता है?

- (A)  Reducer  
रिड्यूसर
- (B)  Union  
यूनियन
- (C)  **Plug (Correct Alternative) (Chosen Option)**  
**प्लग (Correct Alternative) (Chosen Option)**
- (D)  Couplings  
कपलिंग्स

**Question No. 3 / Question ID 359**

Marks: 2.00

Nut and bolts are \_\_\_\_\_  
नट और बोल्ट \_\_\_\_\_ हैं।

- (A)  semi permanent  
अर्द्ध स्थायी
- (B)  permanent fastening  
स्थायी फैसनिंग
- (C)  semi temporary  
अर्द्ध अस्थायी
- (D)  **temporary fastening (Correct Alternative) (Chosen Option)**  
**अस्थायी फैसनिंग (Correct Alternative) (Chosen Option)**

**Question No. 4 / Question ID 347**

Marks: 2.00

Riveted joints is a \_\_\_\_\_  
रिवेटेड जॉइंट \_\_\_\_\_ है

[www.globaliti.org](http://www.globaliti.org)

- (A)  permanent joints (Chosen Option)  
स्थायी जॉइंट (Chosen Option)
- (B)  temporary joints  
अस्थायी जॉइंट
- (C)  **semi permanent (Correct Alternative)**  
**अर्द्ध स्थायी (Correct Alternative)**
- (D)  none of these  
इनमें से कोई नहीं

**Question No. 5 / Question ID 351**

Marks: 2.00

Which one of the following accommodates four pipes in a pipe fitting?  
निम्नलिखित में से कौन-सा एक पाइप फिटिंग में चार पाइपों को समायोजित करता है?

- (A)  **Cross (Correct Alternative) (Chosen Option)**  
**क्रॉस (Correct Alternative) (Chosen Option)**
- (B)  Tee  
टी
- (C)  Union  
यूनियन
- (D)  Elbow  
एलबो

**Question No. 6 / Question ID 343**

Marks: 2.00

Which of the following is not a main part of rivet?  
निम्नलिखित में से कौन सा रिवेट का मुख्य भाग नहीं है?

- (A)  Shank  
शांक
- (B)  **Point (Correct Alternative) (Chosen Option)**  
**बिंदु (Correct Alternative) (Chosen Option)**
- (C)  Head  
हेड
- (D)  Tail  
टेइल

#### 4) EMPLOYABILITY SKILLS

**Question No. 1 / Question ID 492**

Marks: 2.00

What is the standard way in which computers connected wireless?

कंप्यूटरों को वायरलेस तरीके से कनेक्ट करने का मानक तरीका क्या है?

- (A)  ISP  
ISP
- (B)  WAN  
WAN
- (C)  **Wi-Fi (Correct Alternative) (Chosen Option)**  
**Wi-Fi (Correct Alternative) (Chosen Option)**
- (D)  LAN  
LAN

**Question No. 2 / Question ID 434**

Marks: 2.00

Important factors to think about before migrating \_\_\_\_\_

प्रवास करने से पहले विचार करने योग्य महत्वपूर्ण कारक \_\_\_\_\_

- (A)  tourist place (Chosen Option)  
पर्यटन स्थल (Chosen Option)
- (B)  freedom  
स्वतंत्रता
- (C)  easy job  
आसान कार्य
- (D)  **cost of living (Correct Alternative)**  
**जीवन यापन की लागत (Correct Alternative)**

[www.globaliti.org](http://www.globaliti.org)

**Question No. 3 / Question ID 418**

Marks: 2.00

What is workplace etiquette?

"कार्यस्थल पर शिष्टाचार(एटिकेट) क्या है?

- (A)  Gossiping  
गॉसिपिंग
- (B)  Casual behaviour with colleagues  
सहकर्मियों के साथ अनौपचारिक(कैजुअल) व्यवहार
- (C)  **Proper behaviour and workplace professionalism (Correct Alternative) (Chosen Option)**  
**उचित व्यवहार और कार्यस्थल व्यावसायिकता (प्रोफेशनलिज्म) (Correct Alternative) (Chosen Option)**
- (D)  Everyday manners outside of work  
काम के बाहर रोजमर्रा के शिष्टाचार

**Question No. 4 / Question ID 579**

Marks: 2.00

How does design thinking help solve problems?

डिज़ाइन थिंकिंग किस प्रकार समस्याओं को हल करने में मदद करती है?

- (A)  By following a strict process  
एक स्ट्रिक्ट प्रोसेस का पालन करना
- (B)  By trusting on personal assumptions  
व्यक्तिगत धारणाओं पर भरोसा करना
- (C)  By guessing solutions randomly  
बेतरतीब ढंग से समाधानों का अनुमान लगाना
- (D)  **By understanding what people need and improving solutions (Correct Alternative)**  
(Chosen Option)  
**यह समझकर कि लोगों को क्या चाहिए और समाधानों में सुधार करना (Correct Alternative)** (Chosen Option)

**Question No. 5 / Question ID 513**

Marks: 2.00

While thinking about learning, what are the questions you can ask yourself?

लर्निंग के बारे में सोचते समय आप खुद से कौन से प्रश्न पूछ सकते हैं?

- (A)  It is very tough  
यह बहुत कठिन है
- (B)  It is very difficult for me to understand  
मेरे लिए इसे समझना बहुत मुश्किल है
- (C)  Its waste of time  
यह समय की बर्बादी है
- (D)  **How can I learn and understand better? (Correct Alternative)** (Chosen Option)  
**मैं बेहतर तरीके से कैसे सीख और समझ सकता हूँ? (Correct Alternative)** (Chosen Option)

**Question No. 6 / Question ID 541**

Marks: 2.00

Which is the most important document required by companies to select people for job?

कंपनियों को नौकरी के लिए लोगों का चयन करने के लिए सबसे महत्वपूर्ण डॉक्यूमेंट कौन सा है?

- (A)  Conduct certificate  
चरित्र प्रमाणपत्र
- (B)  Your certificate  
आपका प्रमाणपत्र
- (C)  **Your resume (Correct Alternative)** (Chosen Option)  
**आपका रेज़्यूमे (Correct Alternative)** (Chosen Option)
- (D)  Sports certificate  
खेल प्रमाणपत्र

**Question No. 7 / Question ID 365**

Marks: 2.00

For applying a job your first preparation is \_\_\_\_\_

नौकरी के लिए आवेदन करने के लिए आपकी पहली तैयारी \_\_\_\_\_ है।

- (A)  prepare for interview  
इंटरव्यू के लिए तैयारी करें
- (B)  save money for expenses  
खर्चों के लिए पैसे बचाएं
- (C)  **preparing resume (Correct Alternative)** (Chosen Option)  
**बायोडाटा तैयार करें (Correct Alternative)** (Chosen Option)
- (D)  book a ticket to interview place  
साक्षात्कार स्थल के लिए एक टिकट बुक करें

**Question No. 8 / Question ID 399**

Marks: 2.00

What is stress?

स्ट्रेस(तनाव) क्या है?

- (A)  Feeling of surprise  
आश्चर्य का भाव
- (B)  **Feeling of frustration/ disappointment (Correct Alternative)** (Chosen Option)  
**हताशा/निराशा की भावना (Correct Alternative)** (Chosen Option)
- (C)  Feeling of delight  
आनंद की अनुभूति
- (D)  Feeling of joy  
आनंद की अनुभूति

**Question No. 9 / Question ID 393**

Marks: 2.00

Which kind of persons are with very good behaviour, achievements and lead as an example?

किस तरह के व्यक्ति बहुत अच्छे व्यवहार, उपलब्धियों और नेतृत्व के उदाहरण होते हैं?

- (A)  **Role models (Correct Alternative)**  
**रोल मॉडल (Correct Alternative)**
- (B)  Customer service executives (Chosen Option)  
कस्टमर सर्विस एग्जीक्यूटिव (Chosen Option)
- (C)  ITI instructors  
ITI इंस्ट्रक्टर
- (D)  Sales supervisors  
सेल्स सुपरवाइजर

**Question No. 10 / Question ID 567**

Marks: 2.00

As a machine operator, while working with your machining you find the machine is not working properly. What should you do?

एक मशीन ऑपरेटर के रूप में, अपनी मशीन के साथ काम करते समय आप पाते हैं कि मशीन ठीक से काम नहीं कर रही है। आपको क्या करना चाहिये?

- (A)  Ignore it  
इसे इग्नोर करना चाहिए
- (B)  Blame someone for the defect  
दोष के लिए किसी को दोष देना चाहिए
- (C)  **Try to find the cause and remedies for the problem to solve it (Correct Alternative)** (Chosen Option)  
**समस्या का कारण और उसे हल करने के उपाय खोजने का प्रयास करना चाहिए (Correct Alternative)** (Chosen Option)
- (D)  Hide the machine  
मशीन को हाईड कर देना चाहिए

**Question No. 11 / Question ID 412**

Marks: 2.00

During a job interview, which of the following responses shows good formal communication?

नौकरी के लिए साक्षात्कार के दौरान, निम्नलिखित में से कौन सी प्रतिक्रिया अच्छा फॉर्मल कम्युनिकेशन दर्शाती है?

- (A)  **"My top three skills are problem-solving, teamwork, and attention to detail." (Correct Alternative)** (Chosen Option)  
**"मेरे टॉप तीन कौशल हैं प्रॉब्लम-सॉल्विंग, टीम वर्क, और डिटेल पर ध्यान देना।" (Correct Alternative)** (Chosen Option)
- (B)  "I'm pretty good at a lot of things."  
"मैं बहुत सी चीज़ों में बहुत अच्छा हूँ।"
- (C)  "Uh, I guess I can do a little bit of everything."  
"उह, मुझे लगता है कि मैं थोड़ा-थोड़ा सब कुछ कर सकता हूँ।"
- (D)  "I don't know, I never really thought about it."  
"मैं नहीं जानता, मैंने वास्तव में इसके बारे में कभी नहीं सोचा था।"

**Question No. 12 / Question ID 461**

Marks: 2.00

Some one plans to move to a different city for work, should \_\_\_\_\_

कोई व्यक्ति काम के लिए दूसरे शहर में जाने की योजना बना रहा है, उसे \_\_\_\_\_ ।

- (A)  **Find how much it will cost to travel and live there; earn and save. (Correct Alternative)**  
**जानें कि वहां यात्रा करने और रहने में कितना खर्च आएगा; अर्न और सेव करना चाहिए (Correct Alternative)**
- (B)  Apply for loan in bank.  
बैंक में ऋण के लिए आवेदन करना चाहिए
- (C)  Move to new place and search for job. (Chosen Option)  
नई जगह पर जाना और नौकरी की तलाश करना चाहिए (Chosen Option)
- (D)  Ask money from relatives and friends.  
रिश्तेदारों और दोस्तों से पैसे मांगने चाहिए

**Question No. 13 / Question ID 591**

Marks: 2.00

Working hard to achieve your goals and not giving up when you face failure is called \_\_\_\_\_

अपने लक्ष्यों को प्राप्त करने के लिए कड़ी मेहनत करना और असफलता मिलने पर हार न मानना \_\_\_\_\_ कहलाता है

- (A)  Independent decision making (Chosen Option)  
स्वतंत्र निर्णय लेना (Chosen Option)
- (B)  **Grit (Correct Alternative)**  
**ग्रिट (Correct Alternative)**
- (C)  Self-belief  
आत्म विश्वास
- (D)  Self-awareness  
स्व जागरूकता

[www.globaliti.org](http://www.globaliti.org)

**Question No. 14 / Question ID 613**

Marks: 2.00

If someone wants to sell home made products, what they have to do, to grow the business?

अगर कोई घर में बने उत्पाद बेचना चाहता है तो उसे व्यवसाय बढ़ाने के लिए क्या करना होगा?

- (A)  Only sell to her neighbours  
केवल उसके पड़ोसियों को ही बेचना चाहिए
- (B)  Wait for an opportunity to grow the business  
व्यवसाय बढ़ाने के अवसर की प्रतीक्षा करनी चाहिए
- (C)  Keep doing the same thing without any changes  
बिना किसी बदलाव के वही काम करते रहना चाहिए
- (D)  **Find shopkeepers and build marketing with them. (Correct Alternative) (Chosen Option)**  
**दुकानदारों को ढूँढ कर और उनके साथ मार्केटिंग बनाना चाहिए (Correct Alternative) (Chosen Option)**

**Question No. 15 / Question ID 538**

Marks: 2.00

Plan, Prepare, Perform is related to \_\_\_\_\_

प्लान, प्रिपेर, परफॉर्म \_\_\_\_\_ से संबंधित है

- (A)  **attending interview (Correct Alternative)**  
**साक्षात्कार में भाग लेना (Correct Alternative)**
- (B)  your work  
आपका कार्य
- (C)  your resume (Chosen Option)  
आपका रेज़्यूमे (Chosen Option)
- (D)  your personality  
आपका व्यक्तित्व

**Question No. 16 / Question ID 605**

Marks: 2.00

Find the Entrepreneur from the given options.

दिए गए विकल्पों में से उद्यमी का पता लगाएं।

- (A)  Cabinet Secretary  
कैबिनेट सेक्रेटरी
- (B)  **Anand Mahindra (Correct Alternative)**  
**आनंद महिंद्रा (Correct Alternative)**
- (C)  RBI Governor (Chosen Option)  
RBI गवर्नर (Chosen Option)
- (D)  SBI CEO  
SBI CEO

**Question No. 17 / Question ID 440**

Marks: 2.00

Future Skill for work places, which has less importance?

कार्यस्थल के लिए भविष्य के कौशल, किसका महत्व कम है?

- (A)  New technology (Chosen Option)  
नई टेक्नोलॉजी (Chosen Option)
- (B)  Work from home  
घर से काम
- (C)  Work with digital tools  
डिजिटल टूल के साथ काम करें
- (D)  **Working hours only in between 9 AM to 5 PM (Correct Alternative)**  
**कार्य समय केवल सुबह 9 बजे से शाम 5 बजे के बीच (Correct Alternative)**

**Question No. 18 / Question ID 564**

Marks: 2.00

While working with a team, if we notice a co-worker struggling with their workload, what should we do?

एक टीम के साथ काम करते समय, यदि हम किसी सहकर्मी को अपने काम के बोझ से जूझते हुए देखते हैं, तो हमें क्या करना चाहिए?

- (A)  Laugh at their inability to manage their workload.  
अपने कार्यभार को मैनेज करने में उनकी असमर्थता पर हँसना चाहिए
- (B)  Ignore their struggles and focus on your own work.  
उनके संघर्षों पर ध्यान न दें और अपने काम पर ध्यान केंद्रित करना चाहिए
- (C)  Report their struggles to the supervisor.  
सुपरवाइजर को उनके संघर्षों की रिपोर्ट करना चाहिए
- (D)  **Offer to help them with their tasks. (Correct Alternative) (Chosen Option)**  
**उन्हें उनके कार्यों में मदद करने के लिए ऑफर करना चाहिए (Correct Alternative) (Chosen Option)**

**Question No. 19 / Question ID 580**

Marks: 2.00

If you come up with an idea to improve the work using design thinking. What must you do next?

यदि आप डिज़ाइन थिंकिंग का उपयोग करके काम को बेहतर बनाने का कोई विचार लेकर आते हैं। आपको आगे क्या करना चाहिए?

- (A)  Think of another idea  
दूसरे आईडिया के बारे में सोचना चाहिए
- (B)  Write down his idea and keep it safe  
अपने आईडिया को लिख कर सुरक्षित रख लेना चाहिए
- (C)  **Apply and test if it works (Correct Alternative) (Chosen Option)**  
**यदि यह काम करता है तो अप्लाई करना और टेस्ट करना चाहिए (Correct Alternative) (Chosen Option)**

- (D)  Tell everyone about it  
इसके बारे में सभी को बताना चाहिए

**Question No. 20 / Question ID 462**

Marks: 2.00

If you want to work in a foreign country, to migrate safely, you have to \_\_\_\_\_  
यदि आप विदेश में काम करना चाहते हैं, तो सुरक्षित प्रवास के लिए आपको \_\_\_\_\_ ।

- (A)  **Learn about the place, confirm the job before moving. (Correct Alternative) (Chosen Option)**  
**आगे बढ़ने से पहले जगह के बारे में जान लेना और नौकरी पक्की कर लेना चाहिए (Correct Alternative) (Chosen Option)**
- (B)  Think how you spend your money.  
सोचिए आपको अपना पैसा कैसे खर्च करना चाहिए
- (C)  Move and ask for confirmation.  
आगे बढ़ना और पुष्टि के लिए पूछना चाहिए
- (D)  Leave to foreign country without informing anyone.  
बिना किसी को बताए विदेश चले जाना चाहिए

**Question No. 21 / Question ID 452**

Marks: 2.00

To become a gig worker, a person should find gig work opportunities by means of \_\_\_\_\_  
एक गिग वर्कर बनने के लिए, एक व्यक्ति को \_\_\_\_\_ के माध्यम से गिग कार्य के अवसर खोजने चाहिए

- (A)  Find a multi national company.  
एक मल्टी नेशनल कंपनी खोजना चाहिए
- (B)  Study about gig work. (Chosen Option)  
गिग वर्क के बारे में अध्ययन करना चाहिए (Chosen Option)
- (C)  **Connect with friends, people you might know and groups in your communities. (Correct Alternative)**  
**अपने दोस्तों, जिन लोगों को आप जानते हैं और अपने कम्युनिटीज के ग्रुप्स से जुड़ना चाहिए (Correct Alternative)**
- (D)  Independently search for job.  
स्वतंत्र रूप से नौकरी की सर्च करना चाहिए

**Question No. 22 / Question ID 373**

Marks: 2.00

Table, wire, socket, cable, hammer, nail - are \_\_\_\_\_  
टेबल, तार, सॉकेट, केबल, हथौड़ा, कील \_\_\_\_\_ हैं ।

- (A)  describing words  
डिस्क्राइबिंग वर्ड्स
- (B)  pronouns  
प्रोनाउन
- (C)  action words  
एक्शन वर्ड्स
- (D)  **naming words (Correct Alternative) (Chosen Option)**  
**नेमिंग वर्ड्स (Correct Alternative) (Chosen Option)**

**Question No. 23 / Question ID 491**

Marks: 2.00

What is called a media presentation shared over the Internet?  
इंटरनेट पर साझा की जाने वाली मीडिया प्रेजेंटेशन को क्या कहा जाता है?

- (A)  Seminar  
सेमिनार
- (B)  Live telecast  
लाइव टेलीकास्ट

(C)  Live media (Chosen Option)  
लाइव मीडिया (Chosen Option)

(D)  **Webcast (Correct Alternative)**  
**वेबकास्ट (Correct Alternative)**

**Question No. 24 / Question ID 490**

Marks: 2.00

The conversion of computer data from one format to another is called \_\_\_\_\_

कंप्यूटर डेटा को एक फॉर्मेट से दूसरे फॉर्मेट में बदलना \_\_\_\_\_ कहलाता है

(A)  pasting  
पेस्टिंग

(B)  **Data conversion (Correct Alternative)** (Chosen Option)  
**डेटा कन्वर्शन (Correct Alternative)** (Chosen Option)

(C)  cutting  
कटिंग

(D)  copying  
कॉपीइंग

**Question No. 25 / Question ID 503**

Marks: 2.00

What is the basic requirement for IT related work?

IT से संबंधित कार्य के लिए मूलभूत आवश्यकता क्या है?

(A)  **Computer (Correct Alternative)**  
**कंप्यूटर (Correct Alternative)**

(B)  Browsing  
ब्राउजिंग

(C)  IT companies (Chosen Option)  
IT कंपनियां (Chosen Option)

(D)  Internet  
इंटरनेट

[www.globaliti.org](http://www.globaliti.org)