

Roll No 220809051603

Registration No R220809051603

Candidate Name GANGASAGARKUMAR

Module Name FITTER-YEAR 2

Exam Date 23-Aug-2024

Exam Batch 12:15-14:15

Registered Photo



1) TRADE THEORY

Question No. 1 / Question ID 210

Marks: 2.00

Why universal uni-joint coupling is only suitable for remote manual operations?

यूनिवर्सल यूनो-जॉइंट कपलिंग केवल रिमोट मैनुअल ऑपरेशन के लिए ही उपयुक्त क्यों है?

- (A) Provides a soft start
एक नरम शुरुआत प्रदान करता है
- (B) Used to reduce the engine vibration (Chosen Option)
इंजन कंपन को कम करने के लिए उपयोग किया जाता है (Chosen Option)
- (C) **Transmitted low power is not smooth (Correct Alternative)**
संचारित कम शक्ति सुचारू नहीं है (Correct Alternative)
- (D) Used in pairs on cardan shafts
कार्डन शाफ्ट पर जोड़े में उपयोग किया जाता है

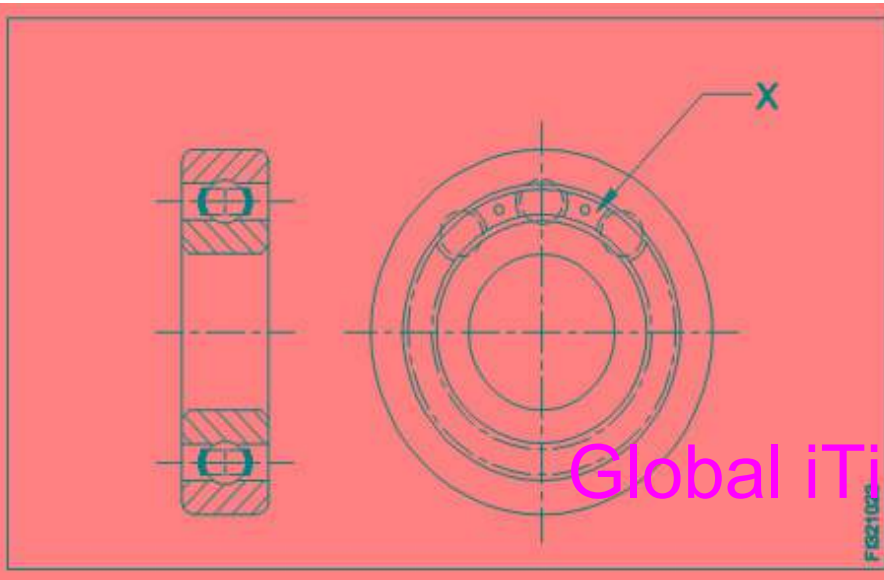
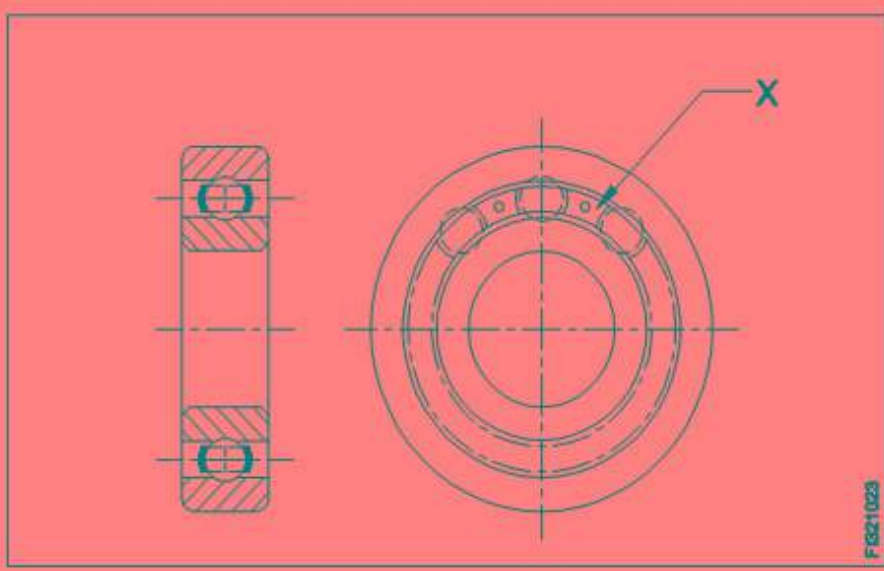
Question No. 2 / Question ID 99

Marks: 2.00

What is the name of the part marked as 'X' shown in the figure?

चित्र में दिखाए गए 'X' से चिह्नित भाग का नाम क्या है?

Global iTi YouTube Channel



- (A) **Ball separating gauge (Correct Alternative)**
बॉल सेपरैटिंग गेज (Correct Alternative)
- (B) Ball (Chosen Option)
 बॉल केस (Chosen Option)
- (C) Outer race
 आउटर रेस
- (D) Inner race
 इनर रेस

Question No. 3 / Question ID 146

Marks: 2.00

What causes water dripping from the tap even after it is closed?
 नल बंद होने के बाद भी नल से पानी टपकने का क्या कारण है?

- (A) Bend spindle
 स्पिंडल का मुड़ जाना
- (B) Loose valve (Chosen Option)
 ढीला वाल्व (Chosen Option)
- (C) Spindle thread wornout
 स्पिंडल थ्रेड घिस जाना
- (D) **Defective washer (Correct Alternative)**
दोषपूर्ण वॉशर (Correct Alternative)

Question No. 4 / Question ID 133

Marks: 2.00

Which bearing material has resistance to chemical reaction?

कौन सी बियरिंग सामग्री रासायनिक प्रतिक्रिया के प्रति प्रतिरोधी है?

- (A) Nylon
नायलॉन
- (B) Lead bronze (Chosen Option)
सीसा कांस्य (Chosen Option)
- (C) Laminated phenolics
लैमिनेटेड फिनोलिक्स
- (D) Teflon (Correct Alternative)
टेफ्लान (Correct Alternative)

Question No. 5 / Question ID 73

Marks: 2.00

Which method of surface hardening is done in a heated salt bath?

गर्म सॉल्ट बाथ में कौन सा सरफेस हार्डनिंग की विधि की जाती है?

- (A) Liquid carburising (Correct Alternative)
लिक्विड-कार्बुरिसिंग (Correct Alternative)
- (B) Pack carburising
पैक-कार्बुरिसिंग
- (C) Gas carburising
गैस कार्बुरिसिंग
- (D) Flame hardening (Chosen Option)
नाइट्राइडिंग (Chosen Option)

Question No. 6 / Question ID 1

Marks: 2.00

Which special file is used in narrow workpieces?

संकीर्ण वर्कपीस में कौन सी विशेष फाइल का उपयोग किया जाता है?

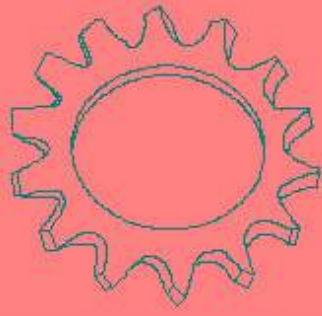
- (A) Swiss pattern file
स्विस पैटर्न फ़ाइल
- (B) Dread naught file
ड्रेड नॉट फ़ाइल
- (C) Pillar file (Correct Alternative)
पिलर फ़ाइल (Correct Alternative)
- (D) Square file (Chosen Option)
स्क्वायर फ़ाइल (Chosen Option)

Question No. 7 / Question ID 279

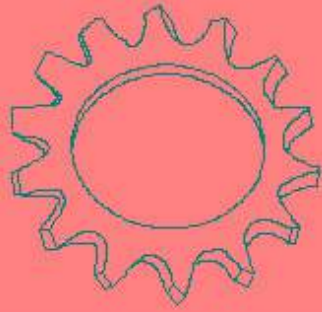
Marks: 2.00

What is the name of tooth type lock washer shown in the figure?

चित्र में दिखाए गए टूथ टाइप लॉक वॉशर का क्या नाम है?



FM440933



FM440933

- (A) Internal and external type (Chosen Option)
आंतरिक और बाहरी प्रकार (Chosen Option)
- (B) Counter sink type
काउंटर सिंक प्रकार
- (C) **External type (Correct Alternative)**
बाहरी प्रकार (Correct Alternative)
- (D) Internal type
आंतरिक प्रकार

Global iTi YouTube Channel

Question No. 8 / Question ID 19

Marks: 2.00

What is the purpose of dowel pins in assembly?

असेंबली में डॉवेल पिन का उद्देश्य क्या है?

- (A) Imperfect alignment
अपूर्ण संरेखण
- (B) Slow disassembly (Chosen Option)
धीमी गति से जुदा करना (Chosen Option)
- (C) Easy maintenance
आसान रखरखाव
- (D) **Perfect alignment & quicker disassembly (Correct Alternative)**
सही संरेखण और तेजी से जुदा करना (Correct Alternative)

Question No. 9 / Question ID 84

Marks: 2.00

What is used to achieve faster rate of cooling in the quenching process?

शमन प्रक्रिया में शीतलन की तेज दर प्राप्त करने के लिए किसका उपयोग किया जाता है?

- (A) Water
पानी
- (B) Air (Chosen Option)
वायु (Chosen Option)

(C) Brine solution (Correct Alternative)
ब्राइन सलूशन (Correct Alternative)

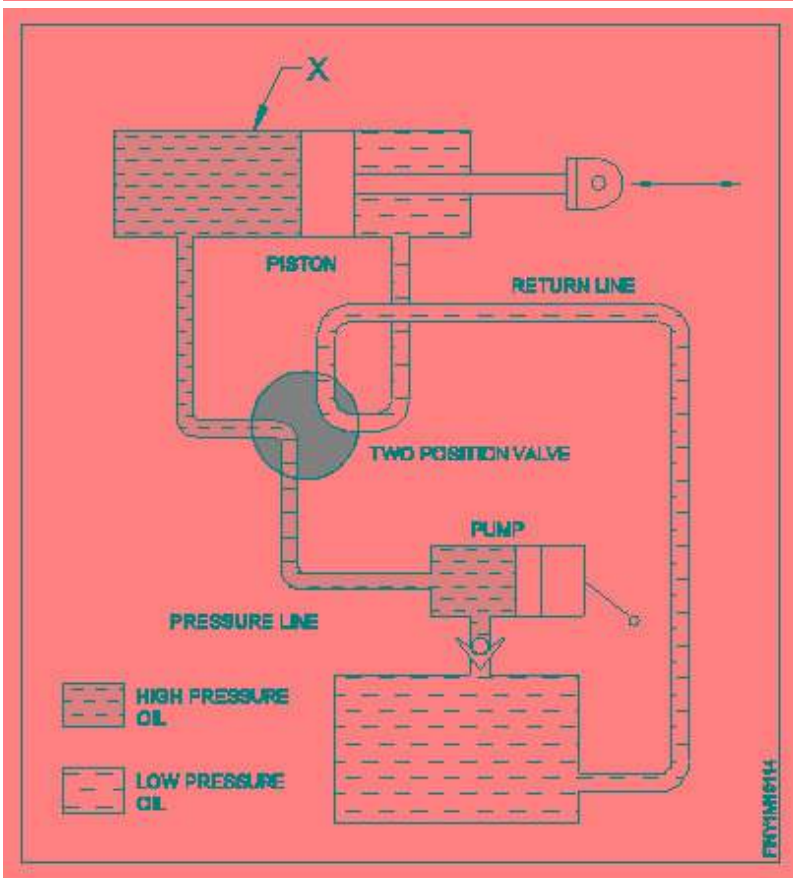
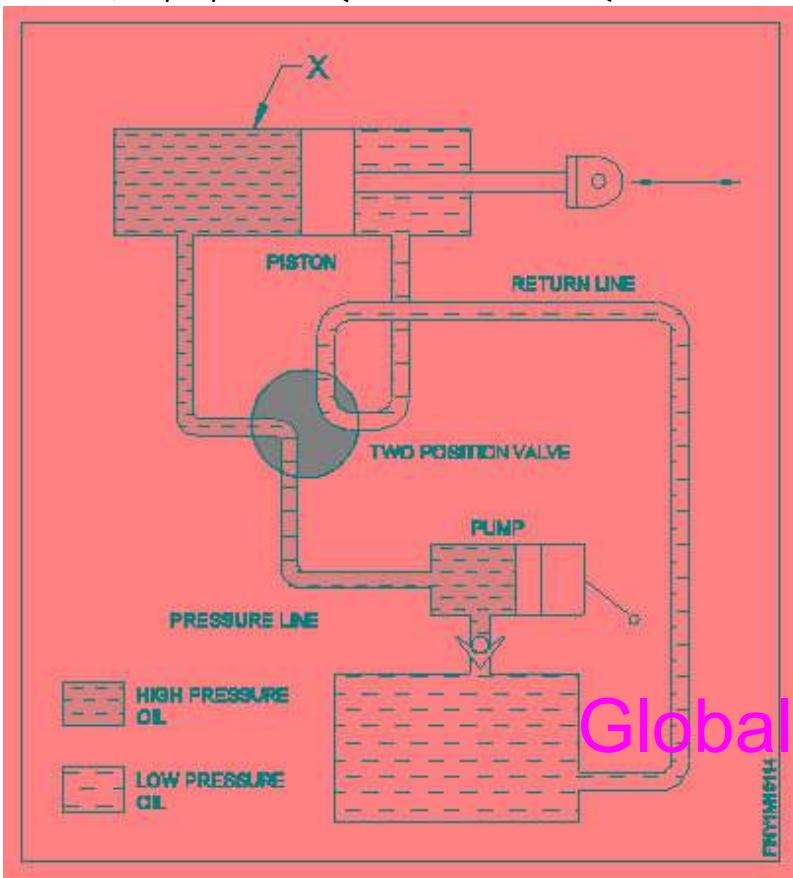
(D) Oil
तेल

Question No. 10 / Question ID 240

Marks: 2.00

What is the name of the part marked as 'X' shown in the figure?

चित्र में दिखाए गए 'X' से चिह्नित भाग का नाम क्या है?



Global iTi YouTube Channel

- (A) **Double acting cylinder (Correct Alternative)**
डबल एक्टिंग सिलेंडर (Correct Alternative)
- (B) Pump
पंप
- (C) Reservoir
रेज़र्वैर
- (D) Two piston valve (Chosen Option)
टू पिस्टन वाल्व (Chosen Option)

Question No. 11 / Question ID 298

Marks: 2.00

Which documents are used for examining the process to identify areas of improvement?
सुधार के क्षेत्रों की पहचान करने हेतु प्रक्रिया की जांच हेतु कौन से दस्तावेजों का उपयोग किया जाता है?

- (A) **Process chart (Correct Alternative)**
प्रक्रिया चार्ट (Correct Alternative)
- (B) Productivity report (Chosen Option)
उत्पादकता रिपोर्ट (Chosen Option)
- (C) Stage inspection report
स्टेज निरीक्षण रिपोर्ट
- (D) Job card
प्रक्रिया चार्ट

Question No. 12 / Question ID 236

Marks: 2.00

Which formula calculates force?
कौन सा फॉर्मूला बल की गणना करता है?

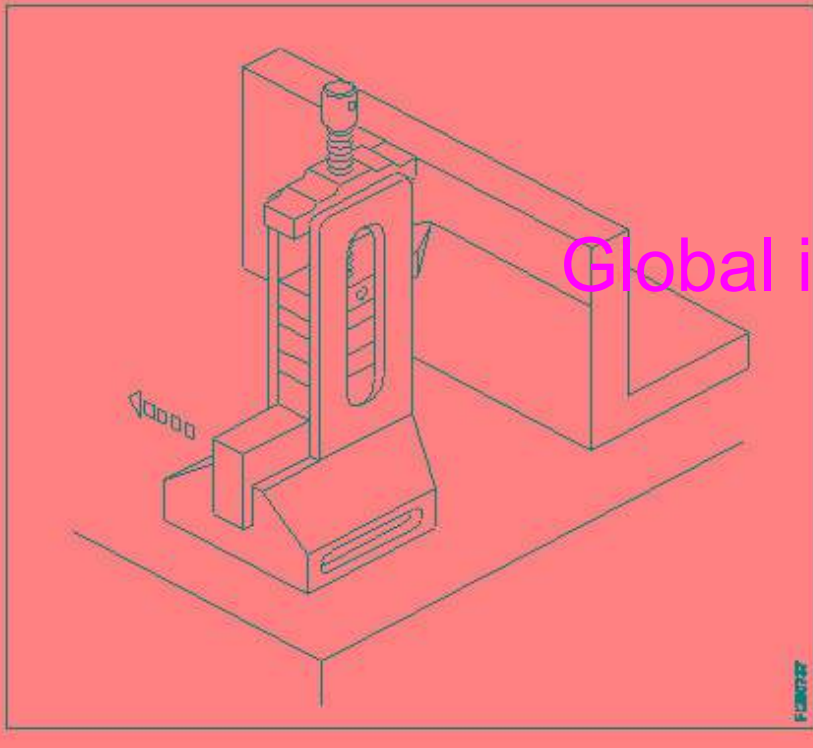
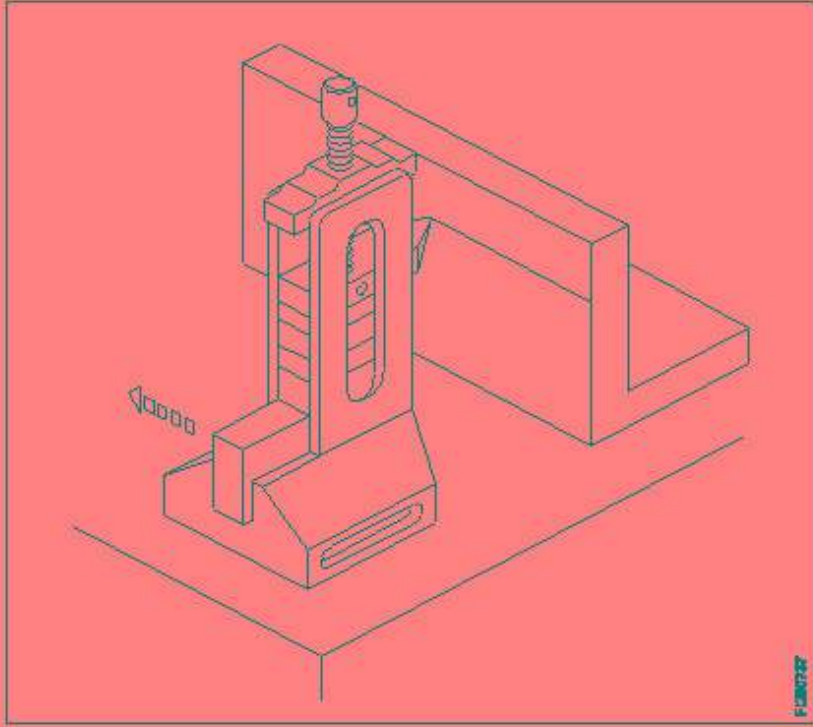
- (A) Pressure - Area
Pressure - Area
- (B) Pressure + Area (Chosen Option)
Pressure + Area (Chosen Option)
- (C) Pressure ÷ Area
Pressure ÷ Area
- (D) **Pressure x Area (Correct Alternative)**
Pressure x Area (Correct Alternative)

Global iTi YouTube Channel

Question No. 13 / Question ID 57

Marks: 2.00

What is the name of the instrument shown in the figure?
चित्र में दिखाए गए उपकरण का नाम क्या है?



Global iTi YouTube Channel

- (A) **Height gauge with slip gauge holder (Correct Alternative)** (Chosen Option)
स्लिप गेज होल्डर के साथ हाईट गेज (Correct Alternative) (Chosen Option)
- (B) Clamp type height gauge
क्लैप टाइप हाइट गेज
- (C) Vernier height gauge
वर्नियर हाइट गेज
- (D) Depth vernier gauge
डेप्थ वर्नियर गेज

Question No. 14 / Question ID 70

Marks: 2.00

What is the use of frosting operation?
फ्रॉस्टिंग ऑपरेशन का उपयोग क्या है?

- (A) To increase the oil retention on milled surfaces (Chosen Option)
मिळ सतहों पर तेल प्रतिधारण को बढ़ाने के लिए (Chosen Option)
- (B) **To increase the oil retention on scraped surfaces (Correct Alternative)**
खुरचने वाली सतहों पर तेल प्रतिधारण को बढ़ाने के लिए (Correct Alternative)
- (C) To decrease the oil retention on scraped surfaces
खुरचने वाली सतहों पर तेल प्रतिधारण को कम करने के लिए
- (D) To decrease the oil retention on milled surfaces
मिळ सतहों पर तेल प्रतिधारण को कम करने के लिए

Question No. 15 / Question ID 228

Marks: 2.00

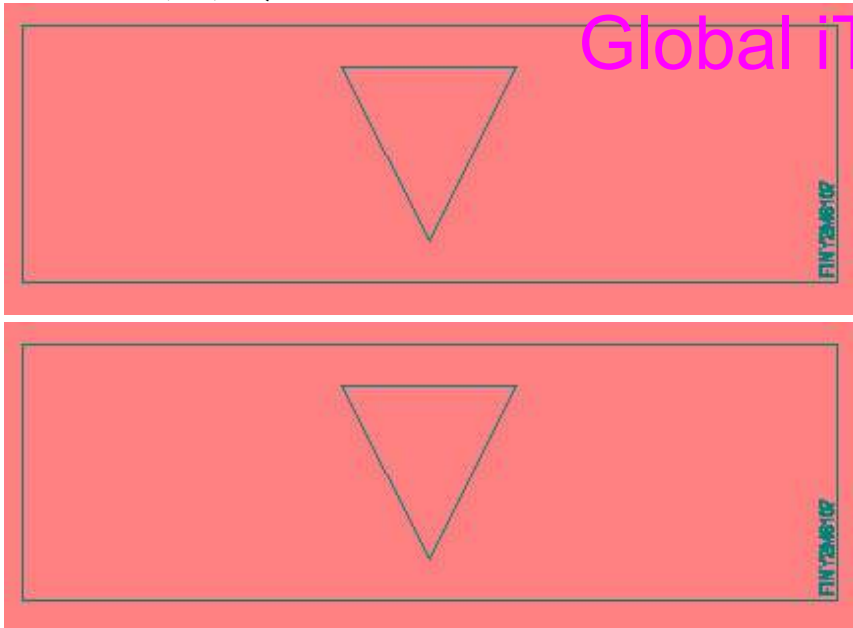
Which gear transmits power between intersecting shafts at right angles?
कौन सा गियर समकोण पर प्रतिच्छेद करने वाले शाफ्ट के बीच शक्ति संचारित करता है?

- (A) **Bevel gear (Correct Alternative) (Chosen Option)**
बेवल गियर (Correct Alternative) (Chosen Option)
- (B) Spur gear
स्पर गियर्स
- (C) Screw gear
स्कू गियर
- (D) Worm gear
वर्म गियर

Question No. 16 / Question ID 154

Marks: 2.00

What is the name of the pipe fitting symbol shown in the figure?
चित्र में दिखाए गए पाइप फिटिंग प्रतीक का नाम क्या है?

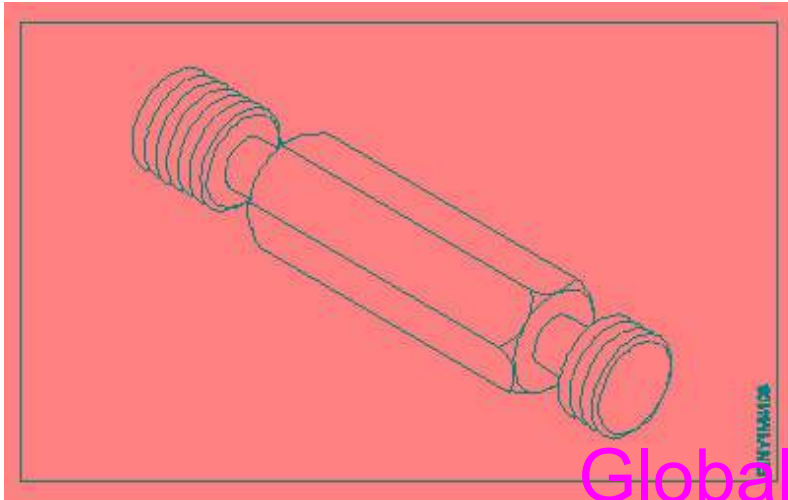
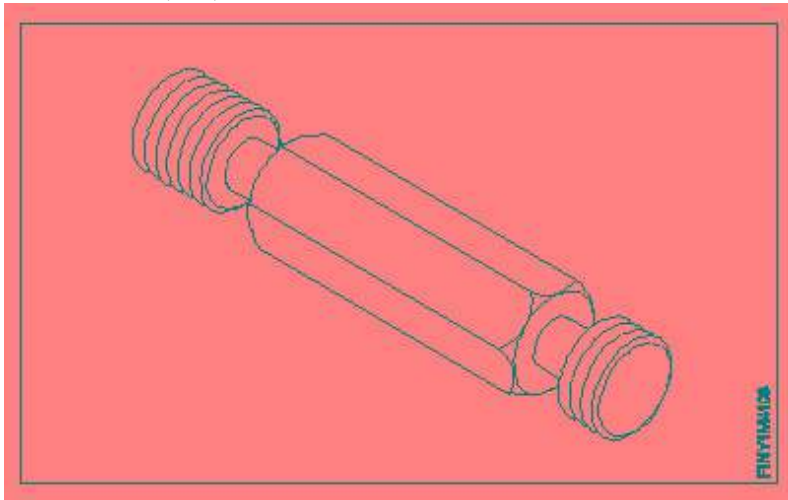


- (A) Cross
क्रॉस
- (B) Elbow (Chosen Option)
एल्बो (Chosen Option)
- (C) **Plug (Correct Alternative)**
प्लग (Correct Alternative)
- (D) Socket
सॉकेट

Question No. 17 / Question ID 96

Marks: 2.00

What is the name of the gauge shown in the figure?
चित्र में दिखाए गए गेज का नाम क्या है?



- (A) **Thread plug gauge (Correct Alternative)**
स्कू थ्रेड प्लग गेज (Correct Alternative)
- (B) Thread caliper gauge
थ्रेड कैलिपर गेज
- (C) Thread ring gauge
थ्रेड रिंग गेज
- (D) Screw pitch gauge (Chosen Option)
स्कू पिच गेज (Chosen Option)

Global iTi YouTube Channel

Question No. 18 / Question ID 296

Marks: 2.00

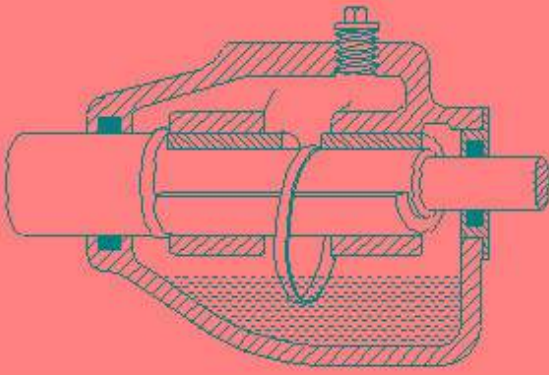
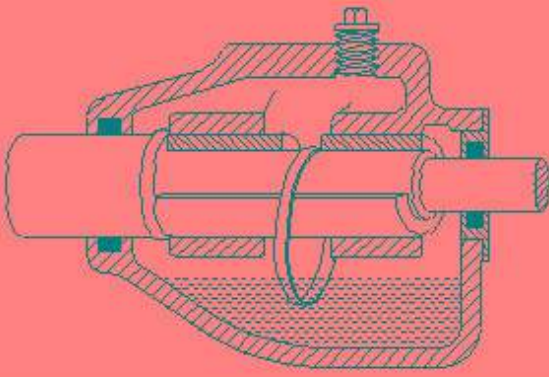
Which property of lubricant readily separates water from the oil?
स्नेहक का कौन सा गुण जल को तेल से आसानी से अलग कर देता है?

- (A) Viscosity
श्यानता
- (B) **De-emulsification (Correct Alternative)**
डी-इमल्सिफिकेशन (Correct Alternative)
- (C) Emulsification
पायसीकरण
- (D) Oiliness (Chosen Option)
चाटुकारिता (Chosen Option)

Question No. 19 / Question ID 273

Marks: 2.00

What is the name of the lubrication system shown in the figure?
चित्र में दर्शाई गई स्नेहन प्रणाली का नाम क्या है?



- (A) Manual screw down system (Chosen Option)
मैनुअल स्कू डाउन सिस्टम (Chosen Option)
- (B) Splash system
स्पलैश प्रणाली
- (C) **Ring oiling (Correct Alternative)**
रिंग आयलिंग (Correct Alternative)
- (D) Wick feed
विक फिड

Global iTi YouTube Channel

Question No. 20 / Question ID 319

Marks: 2.00

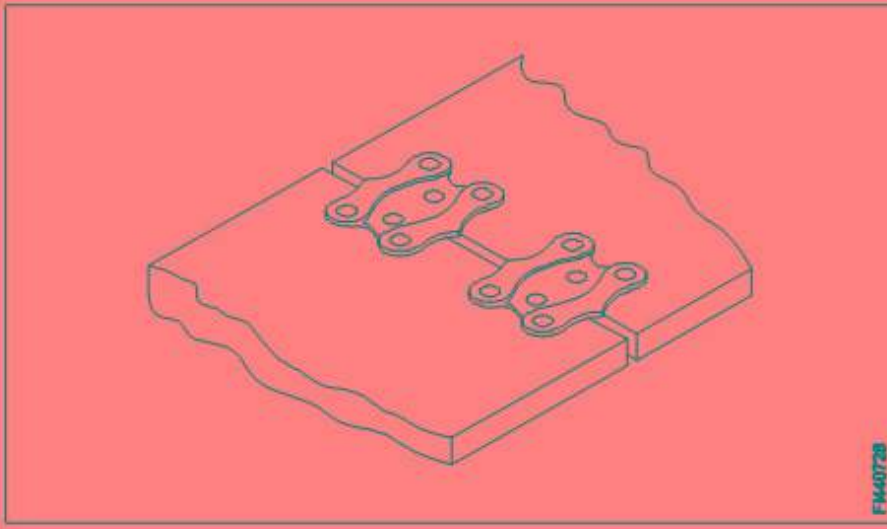
Which consists of a bridge that is constructed from several girders supporting travelling hoist?
वह कौन सा पुल है जो यात्रा करने वाले होइस्ट को सहारा देने वाले कई गर्डरों से निर्मित होता है?

- (A) Jib crane
जिब क्रेन
- (B) **Over head crane (Correct Alternative) (Chosen Option)**
ओवरहेड क्रेन (Correct Alternative) (Chosen Option)
- (C) Floor crane
फर्श क्रेन
- (D) Frame derrick crane
फ्रेम डेरिक क्रेन

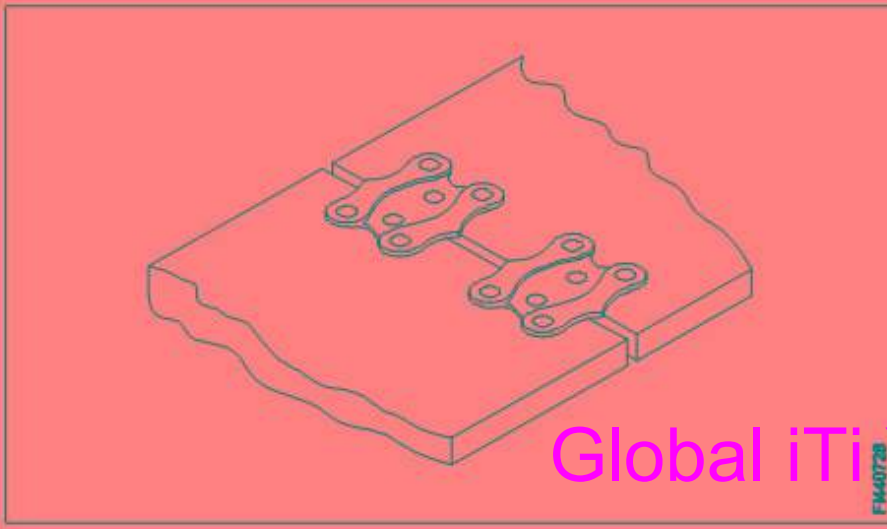
Question No. 21 / Question ID 182

Marks: 2.00

What is the name of the belt fastener shown in the figure?
चित्र में दिखाए गए बेल्ट फास्टर का नाम क्या है?



FM40728



FM40728

Global iTi YouTube Channel

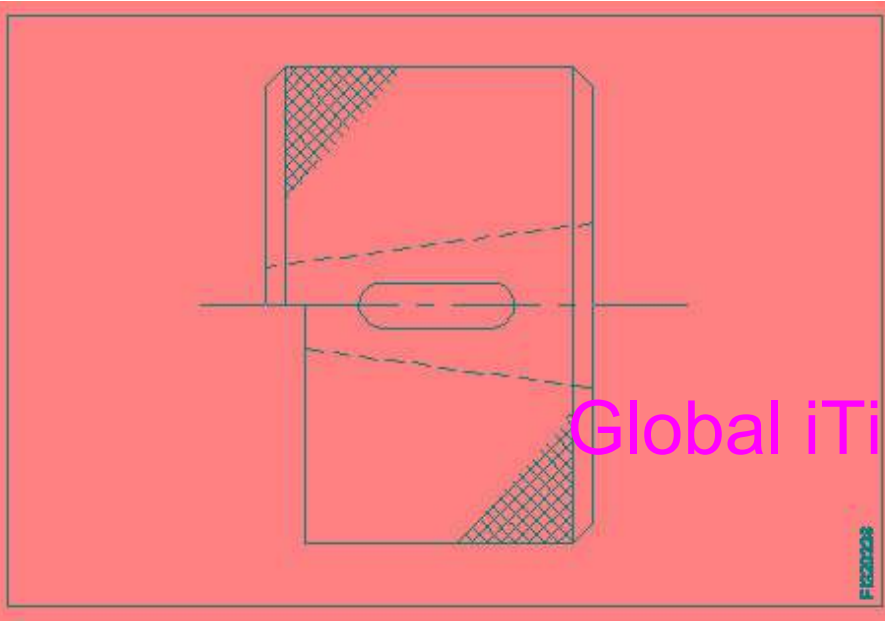
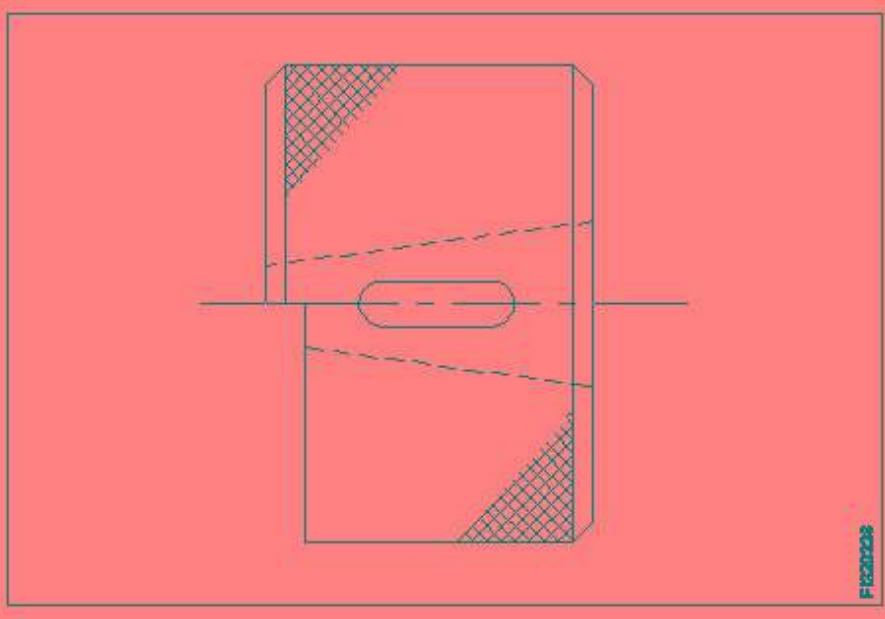
- (A) Jackson type belt fastener
जैक्सन टाइप बेल्ट फास्टर
- (B) Wire type belt fastener
वायर टाइप बेल्ट फास्टर
- (C) **Crescent plate belt fastener (Correct Alternative)**
क्रिसेंट प्लेट बेल्ट फास्टर (Correct Alternative)
- (D) Alligator type belt fastener (Chosen Option)
एलीगेटर टाइप बेल्ट फास्टर (Chosen Option)

Question No. 22 / Question ID 95

Marks: 2.00

What is the name of the gauge shown in the figure?

चित्र में दिखाए गए गेज का नाम क्या है?



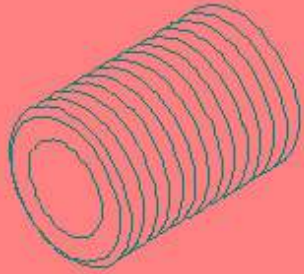
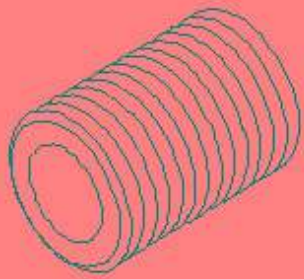
Global iTi YouTube Channel

- (A) Ring gauge
रिंग गेज
- (B) Thread plug gauge (Chosen Option)
थ्रेड प्लग गेज (Chosen Option)
- (C) Snap gauge
स्नैप गेज
- (D) **Taper ring gauge (Correct Alternative)**
टेपर रिंग गेज (Correct Alternative)

Question No. 23 / Question ID 150

Marks: 2.00

What is the name of the pipe fitting item shown in the figure?
चित्र में दर्शाए गए पाइप फिटिंग आइटम का नाम क्या है?



- (A) Connector
कनेक्टर
- (B) Long nipple (Chosen Option)
लम्बी निपल (Chosen Option)
- (C) Close nipple (Correct Alternative)
निपल बंद करें (Correct Alternative)
- (D) Short nipple
छोटा निपल

Global iTi YouTube Channel

Question No. 24 / Question ID 183

Marks: 2.00

Why copper is extensively used in electrical cables and appliances?
विद्युत केबलों और उपकरणों में तांबे को बड़े पैमाने पर उपयोग क्यों किया जाता है?

- (A) Easy soldering (Chosen Option)
आसान सोल्डरिंग (Chosen Option)
- (B) Cheap in cost
लागत में सस्ता
- (C) Ductile metal
तन्य धातु
- (D) Good conductor (Correct Alternative)
गुड कंडक्टर (Correct Alternative)

Question No. 25 / Question ID 39

Marks: 2.00

Which type of abrasive is used in honing cast iron and non-ferrous materials?
कच्चा लोहा और अलौह सामग्री को चमकाने में किस प्रकार के अपघर्षक का उपयोग किया जाता है?

- (A) Aluminium oxide
एल्युमीनियम ऑक्साइड
- (B) Diamond (Chosen Option)
हीरा (Chosen Option)
- (C) Boron carbide
बोरान कार्बाइड

(D) Silicon carbide (Correct Alternative)
सिलिकॉन कार्बाइड (Correct Alternative)

Question No. 26 / Question ID 89

Marks: 2.00

What is known as 0.84% carbon steel?

0.84% कार्बन स्टील किसे कहा जाता है?

- (A) Cementite (Chosen Option)
सीमेन्टाइट (Chosen Option)
- (B) Pearlite steel (Correct Alternative)
पर्लाइट स्टील (Correct Alternative)
- (C) Ferrite
फेराइट
- (D) Hypereutectoid
हाइपरयूटेक्टॉइड

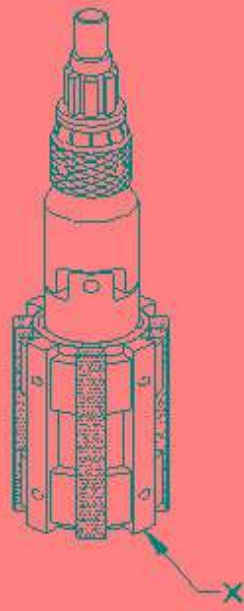
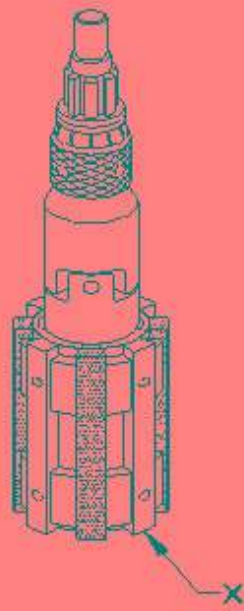
Question No. 27 / Question ID 69

Marks: 2.00

What is the name of the part marked as 'x' shown in the figure?

चित्र में दिखाए गए 'x' से चिह्नित भाग का नाम क्या है?

Global iTi YouTube Channel



Global iTi YouTube Channel

- (A) **Bronze guide (Correct Alternative)**
कांस्य गाइड (Correct Alternative)
- (B) Universal joint
यूनिवर्सल जाईट
- (C) Expanding body
विस्तारशील निकाय
- (D) Stone (Chosen Option)
स्टोन (Chosen Option)

Question No. 28 / Question ID 165

Marks: 2.00

What is the purpose of setting blocks in fixture?

फिक्सचर में ब्लॉक लगाने का उद्देश्य क्या है?

- (A) To position the fixture on machine table (Chosen Option)
मशीन टेबल पर फिक्सचर को स्थिति में रखना (Chosen Option)
- (B) **To position the work related to cutter (Correct Alternative)**
कटर से संबंधित कार्य को स्थिति में रखना (Correct Alternative)

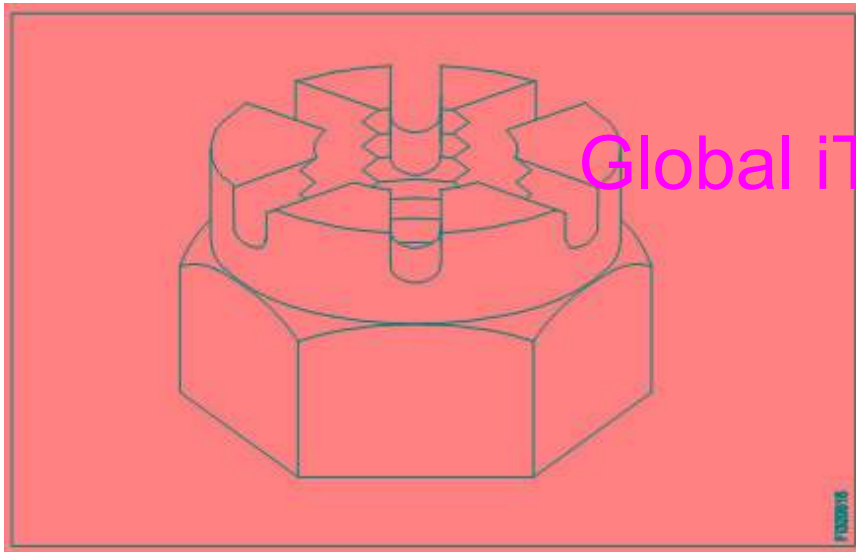
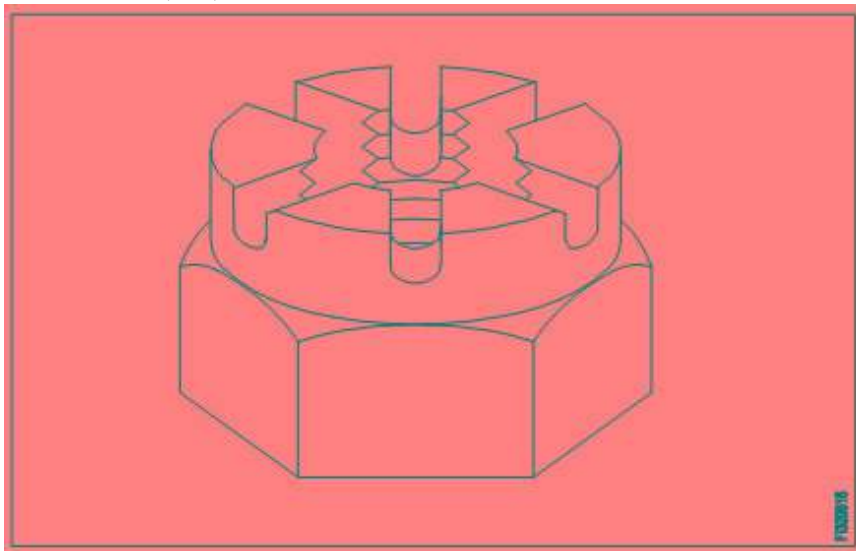
- (C) To position the clamp and locators
क्लैंप और लोकेटर को स्थिति में रखना
- (D) To position the balancing weight
संतुलन भार को स्थिति में रखना

Question No. 29 / Question ID 13

Marks: 2.00

What is the name of the nut shown in the figure?

चित्र में दिखाए गए नट का नाम क्या है?



Global iTi YouTube Channel

- (A) T - Nut
T - नट
- (B) **Castle nut (Correct Alternative)**
कैसल नट (Correct Alternative)
- (C) Slotted nut (Chosen Option)
स्लॉटेड नट (Chosen Option)
- (D) Cap nut
कैप नट

Question No. 30 / Question ID 29

Marks: 2.00

What is checked using a template?

टेम्पलेट का उपयोग करके क्या जांचा जाता है?

- (A) Hole size (Chosen Option)
होल का आकार (Chosen Option)

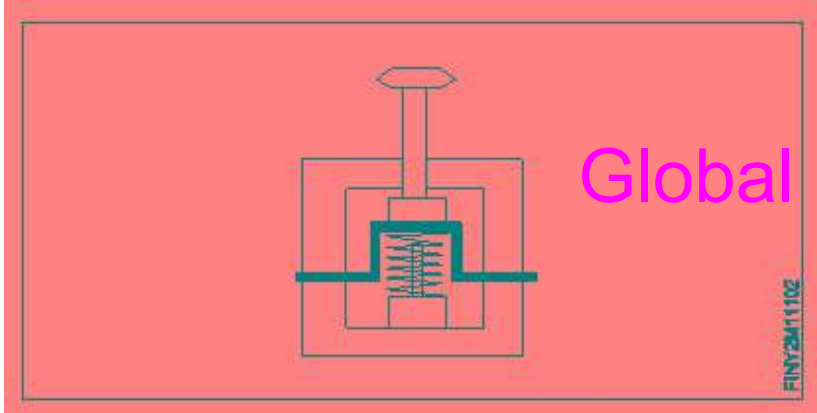
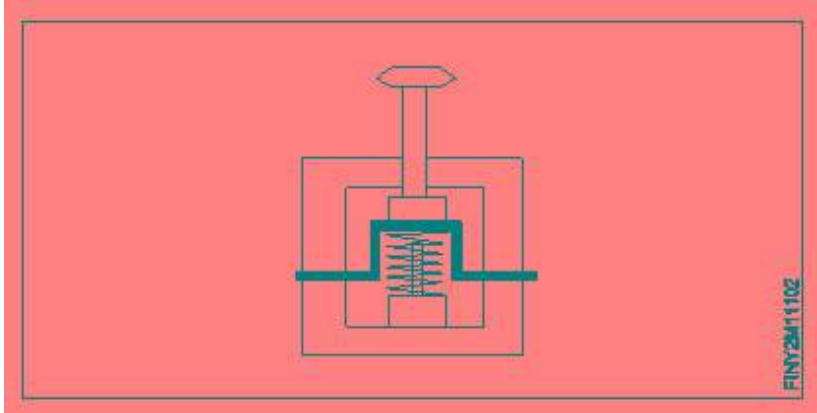
- (B) Pitch of holes
होल की पिच
- (C) Diameter of shaft
शाफ्ट का व्यास
- (D) **Contour profile of a workpiece (Correct Alternative)**
वर्कपीस की कंटूर प्रोफ़ाइल (Correct Alternative)

Question No. 31 / Question ID 264

Marks: 2.00

What is the name of the position of electro pneumatic push button in the change over condition shown in the figure?

चित्र में दर्शाई गई परिवर्तन स्थिति में इलेक्ट्रो न्यूमेटिक पुश बटन की स्थिति का नाम क्या है?



Global iTi YouTube Channel

- (A) Horizontal position (Chosen Option)
क्षैतिज स्थिति (Chosen Option)
- (B) Normal position
सामान्य स्थिति
- (C) Vertical position
ऊर्ध्वाधर स्थिति
- (D) **Actuated position (Correct Alternative)**
सक्रिय स्थिति (Correct Alternative)

Question No. 32 / Question ID 316

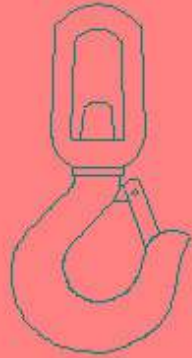
Marks: 2.00

What is the name of the slinging device shown in the figure?

चित्र में दिखाए गए स्लिंगिंग उपकरण का नाम क्या है?



FIN/20/18/100



FIN/20/18/100

- (A) Barrel hook (Chosen Option)
बैरल हुक (Chosen Option)
- (B) Eye hook with safety catch
सेफ्टी कैच के साथ आई हुक
- (C) Eye hook
आँख का हुक
- (D) **Swivel spring safety hook (Correct Alternative)**
स्विवेल स्प्रिंग सुरक्षा हुक (Correct Alternative)

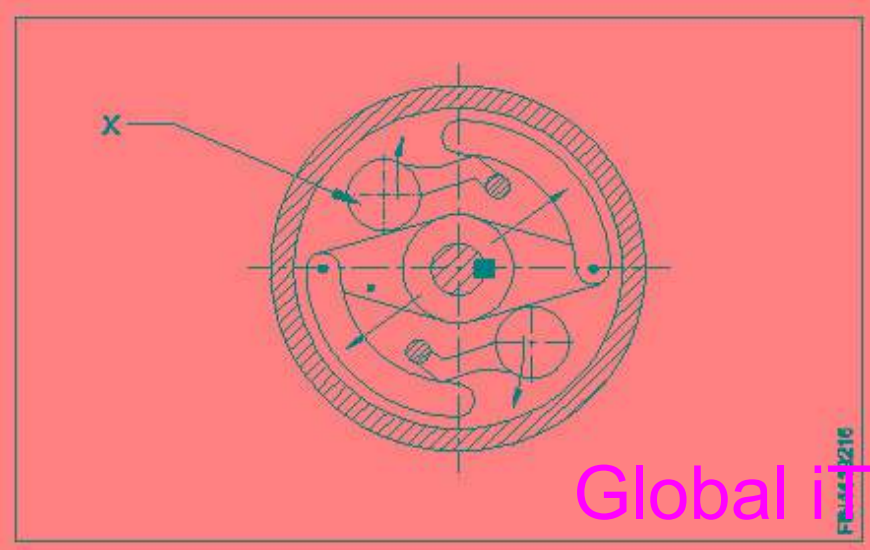
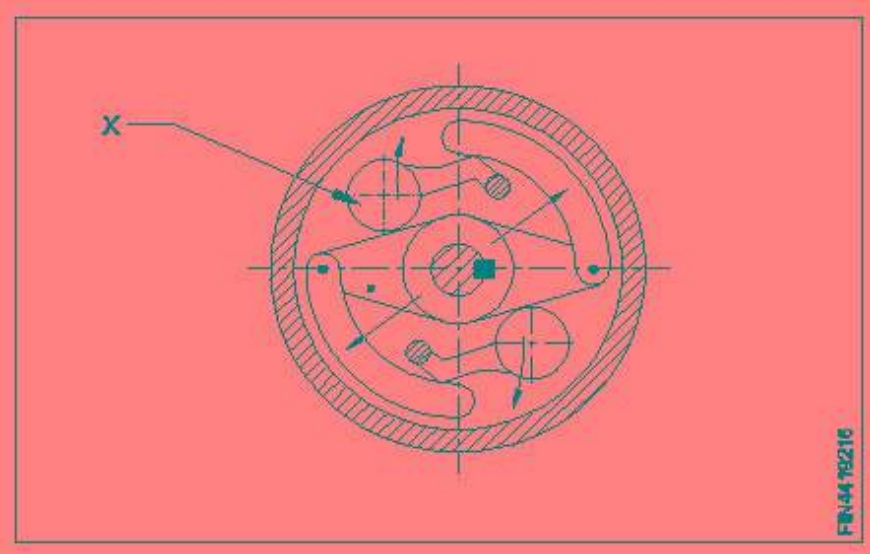
Global iTi YouTube Channel

Question No. 33 / Question ID 207

Marks: 2.00

What is the name of the part marked as 'X' shown in the figure?

चित्र में दिखाए गए 'X' से चिह्नित भाग का नाम क्या है?



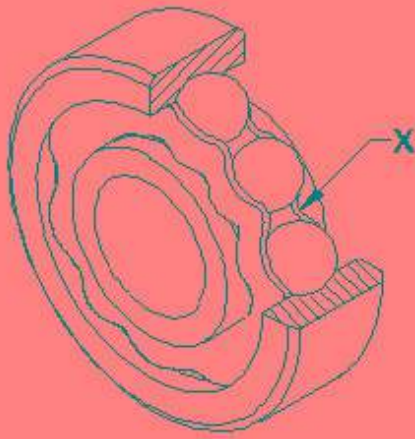
Global iti YouTube Channel

- (A) Inner piece (Chosen Option)
आंतरिक टुकड़ा (Chosen Option)
- (B) Rubbing surface
रगड़ वाली सतह
- (C) Outer piece
बाहरी टुकड़ा
- (D) Centrifugal weight (Correct Alternative)
सेन्ट्रीफ्यूगल वेट (Correct Alternative)

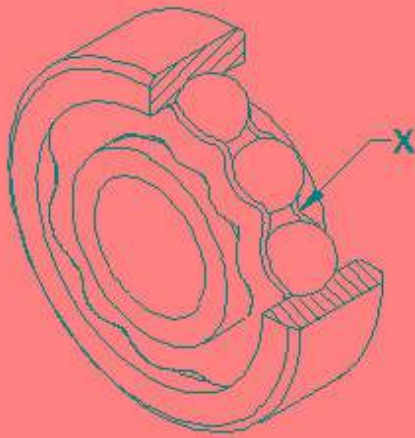
Question No. 34 / Question ID 110

Marks: 2.00

What is the name of the part marked as 'X' shown in the figure?
चित्र में दिखाए गए 'X' के रूप में चिह्नित भाग का नाम क्या है?



FIN201104



FIN201104

Global iTi YouTube Channel

- (A) Outer race (Chosen Option)
आउटर रेस (Chosen Option)
- (B) Ball cage (Correct Alternative)
बॉल केज (Correct Alternative)
- (C) Ball
बॉल सेपरेटर
- (D) Inner race
इनर रेस

Question No. 35 / Question ID 66

Marks: 2.00

What is the use of Taly - Surf?

टैली - सर्फ का उपयोग क्या है?

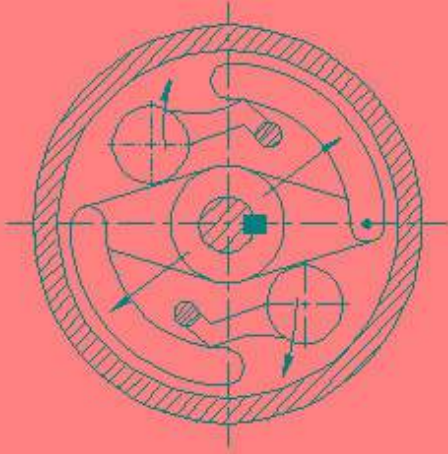
- (A) To measure angle (Chosen Option)
कोण मापने के लिए (Chosen Option)
- (B) To measure parallelism
समांतरता मापने के लिए
- (C) To measure surface texture (Correct Alternative)
सतह की बनावट मापने के लिए (Correct Alternative)
- (D) To measure flatness
समतलता मापने के लिए

Question No. 36 / Question ID 206

Marks: 2.00

What is the name of the clutch shown in the figure?

चित्र में दिखाए गए क्लच का नाम क्या है?



FM441126



FM441126

Global iTi YouTube Channel

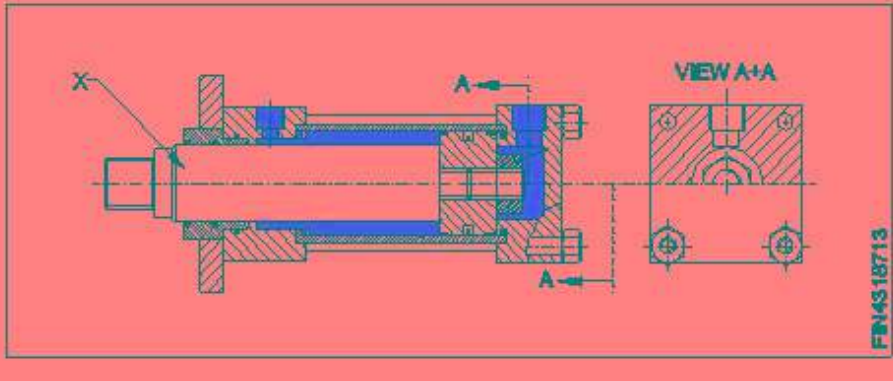
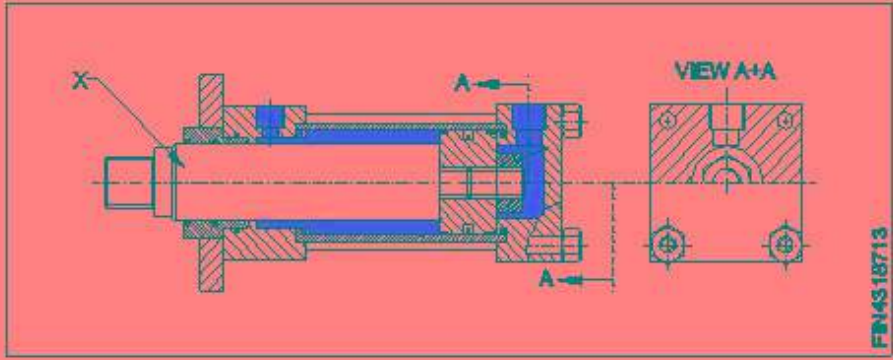
- (A) **Centrifugal clutch (Correct Alternative)** (Chosen Option)
सेन्ट्रीफ्यूगल क्लच (Correct Alternative) (Chosen Option)
- (B) Cone clutch
कोन क्लच
- (C) Air clutch
एयर क्लच
- (D) Over riding clutch
ओवर राइडिंग क्लच

Question No. 37 / Question ID 261

Marks: 2.00

What is the name of the part marked as 'X' is shown in double acting cylinder figure?

डबल एक्टिंग सिलेंडर चित्र में 'X' से चिह्नित भाग का नाम क्या है?



- (A) Cylinder cap (Chosen Option)
सिलेंडर कैप (Chosen Option)
- (B) Guide ring
गाइड रिंग
- (C) Lock nut
लॉक नट
- (D) **Piston rod (Correct Alternative)**
पिस्टन रॉड (Correct Alternative)

Global iTi YouTube Channel

Question No. 38 / Question ID 227

Marks: 2.00

Which gear transmits power between parallel shafts?
कौन सा गियर समानांतर शाफ्ट के बीच शक्ति संचारित करता है?

- (A) Screw gear
स्कू गियर
- (B) Bevel gear (Chosen Option)
बेवल गियर (Chosen Option)
- (C) Worm gear
वर्म गियर
- (D) **Spur gear (Correct Alternative)**
स्पर गियर्स (Correct Alternative)

2) WORKSHOP CALCULATION SCIENCE

Question No. 1 / Question ID 324

Marks: 2.00

What is the purpose of a lubricant?
स्नेहक का उद्देश्य क्या है?

- (A) To reduce pressure (Chosen Option)
दबाव को कम करने के लिए (Chosen Option)
- (B) To increase friction
घर्षण को बढ़ाने के लिए

- (C) To increase the pressure
दबाव बढ़ाने के लिए
- (D) **To reduce friction (Correct Alternative)**
घर्षण को कम करने के लिए (Correct Alternative)

Question No. 2 / Question ID 333

Marks: 2.00

Which symbol is used to express change in length?
लम्बाई में परिवर्तन को किस संकेत से दर्शाया जाता है?

- (A) l
l
- (B) e
e
- (C) **Δl (Correct Alternative)**
 δl (Correct Alternative)
- (D) L (Chosen Option)
L (Chosen Option)

Question No. 3 / Question ID 337

Marks: 2.00

Which authority publishes schedule of rates?
कौन-सा प्राधिकरण दरों के अनुसूची को प्रकाशित करता है?

- (A) Individual (Chosen Option)
व्यक्तिगत (Chosen Option)
- (B) Corporate
निगम से संबंधित (कॉर्पोरेट)
- (C) Partnership firm
पार्टनरशिप फर्म
- (D) **Government department (Correct Alternative)**
सरकारी विभाग (Correct Alternative)

Global iTi YouTube Channel

Question No. 4 / Question ID 336

Marks: 2.00

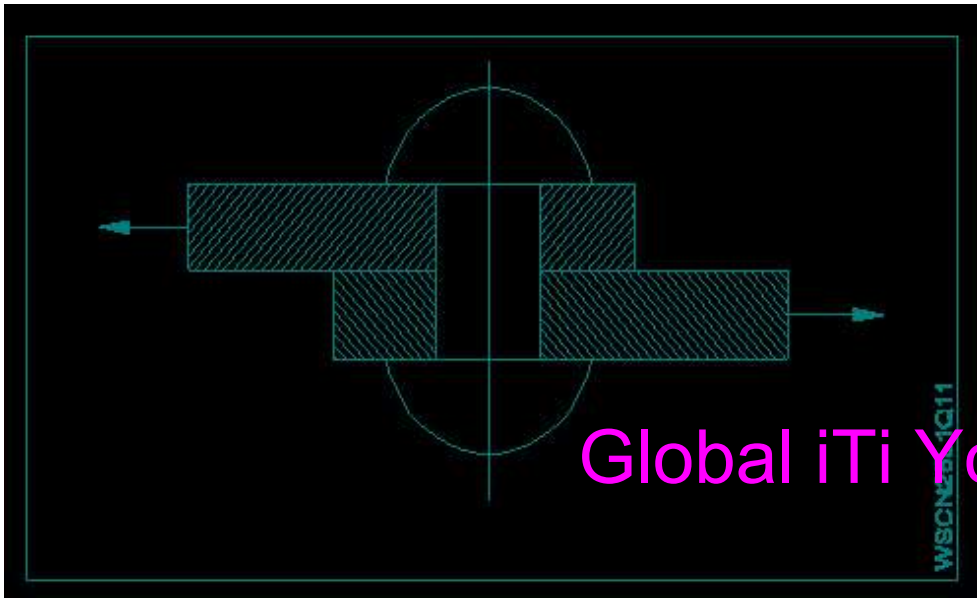
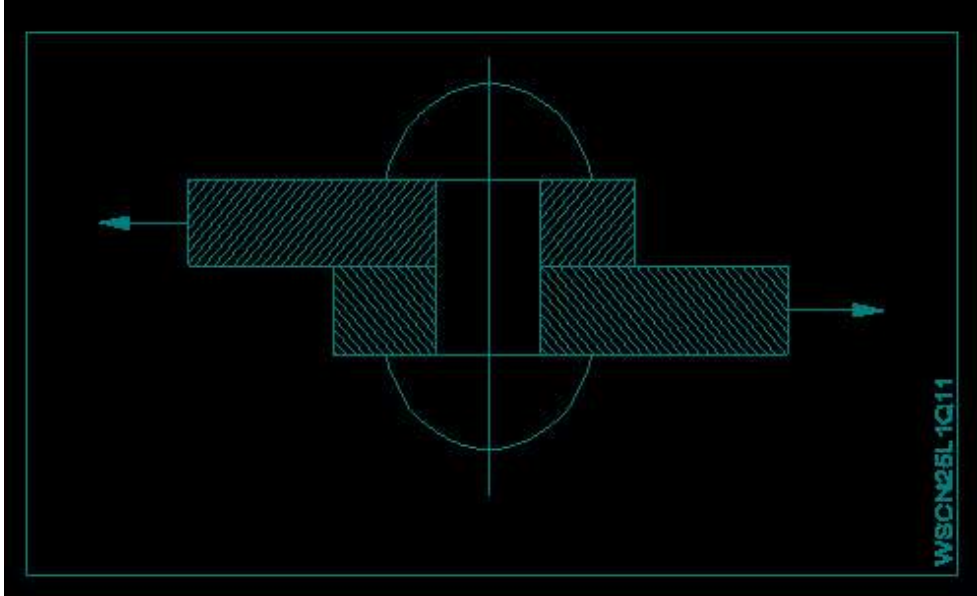
What is colour of a metal piece when heated to 250°C while doing the tempering process?
टैम्परिंग प्रक्रिया करते समय एक धातु के टुकड़े को 250°C पर गर्म किया जाता है, तो उस धातु के टुकड़े का रंग क्या होगा?

- (A) Blue
नीला
- (B) **Brown (Correct Alternative)**
भूरा (Correct Alternative)
- (C) Pale (Chosen Option)
पीला (Chosen Option)
- (D) Purple
बैंगनी

Question No. 5 / Question ID 331

Marks: 2.00

Which type of stress?
कौन-सा प्रतिबल है?



- (A) **Shear stress (Correct Alternative)** (Chosen Option)
कर्तन प्रतिबल (Correct Alternative) (Chosen Option)
- (B) Compressive stress
 सम्पीडन प्रतिबल
- (C) Torsional stress
 टॉर्सनल प्रतिबल
- (D) Tensile stress
 तनाव प्रतिबल

Question No. 6 / Question ID 332

Marks: 2.00

What is the unit of strain?

विकृति की इकाई क्या है?

- (A) Kg/cm²
 Kg/cm²
- (B) Newton/metre²
 Newton/metre²
- (C) Metre (Chosen Option)
 Metre (Chosen Option)
- (D) **No unit (Correct Alternative)**
No unit (Correct Alternative)

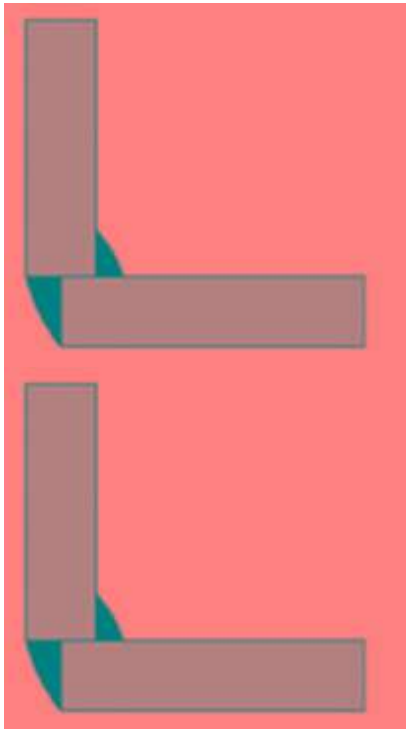
Question No. 1 / Question ID 354

Marks: 2.00

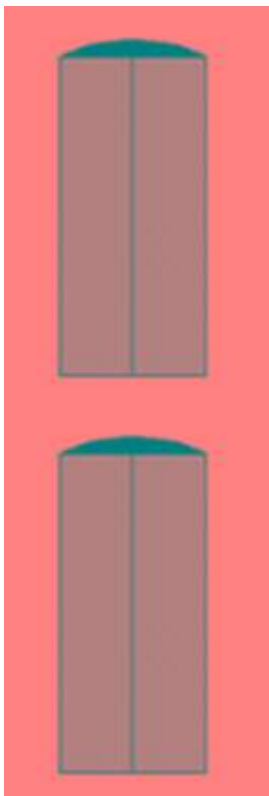
Which symbol is used for butt joints?

बट जॉइंट के लिए किस चिन्ह का प्रयोग किया जाता है?

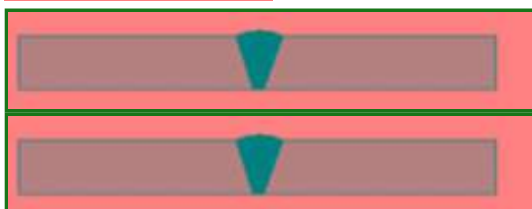
(A)



(B)



(C)

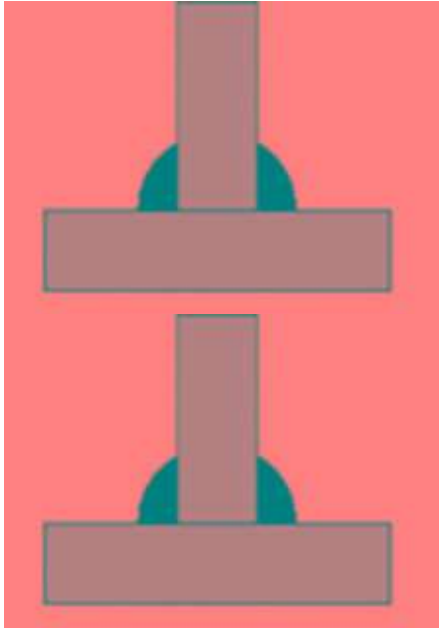


(Correct Alternative)

(Correct Alternative)

Global iTi YouTube Channel

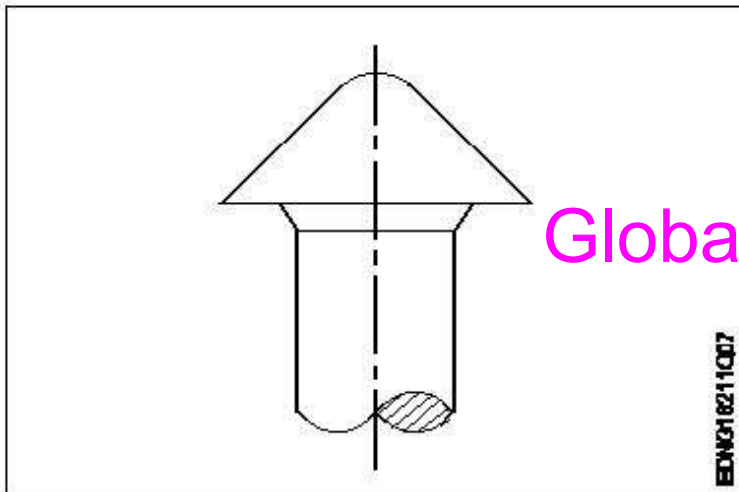
(D)



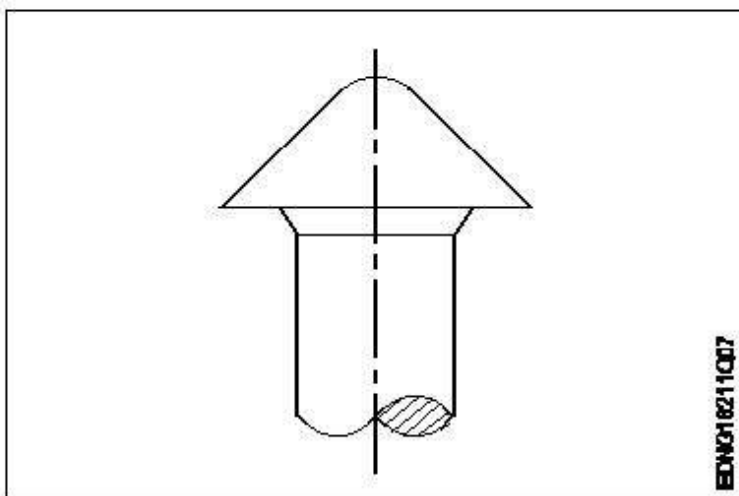
Question No. 2 / Question ID 346

Marks: 2.00

The head for boiler application's shown in the figure given below is _____
नीचे दिए गए चित्र में दिखाए गए बॉयलर एप्लिकेशन के लिए हेड है.....



Global iTi YouTube Channel



(A) snap (Chosen Option)
सैप (Chosen Option)

(B) conical
शंकाकार

(C) **steeple (Correct Alternative)**
स्टीपल (Correct Alternative)

(D) pan
पैन

Question No. 3 / Question ID 361

Marks: 2.00

Which nut can be easily operated with thumb and finger?
जिसे अंगूठे और उंगली से आसानी से संचालित किया जा सकता है?

- (A) Lock nut (Chosen Option)
लॉक नट (Chosen Option)
- (B) Capstan nut
कैपस्तान नट
- (C) Dome nut
डोम नट
- (D) **Wing nut (Correct Alternative)**
विंग नट (Correct Alternative)

Question No. 4 / Question ID 351

Marks: 2.00

Which one of the following accommodates four pipes in a pipe fitting?
निम्नलिखित में से कौन-सा एक पाइप फिटिंग में चार पाइपों को समायोजित करता है?

- (A) **Cross (Correct Alternative) (Chosen Option)**
क्रॉस (Correct Alternative) (Chosen Option)
- (B) Tee
टी
- (C) Elbow
एलबो
- (D) Union
यूनियन

Global iTi YouTube Channel

Question No. 5 / Question ID 352

Marks: 2.00

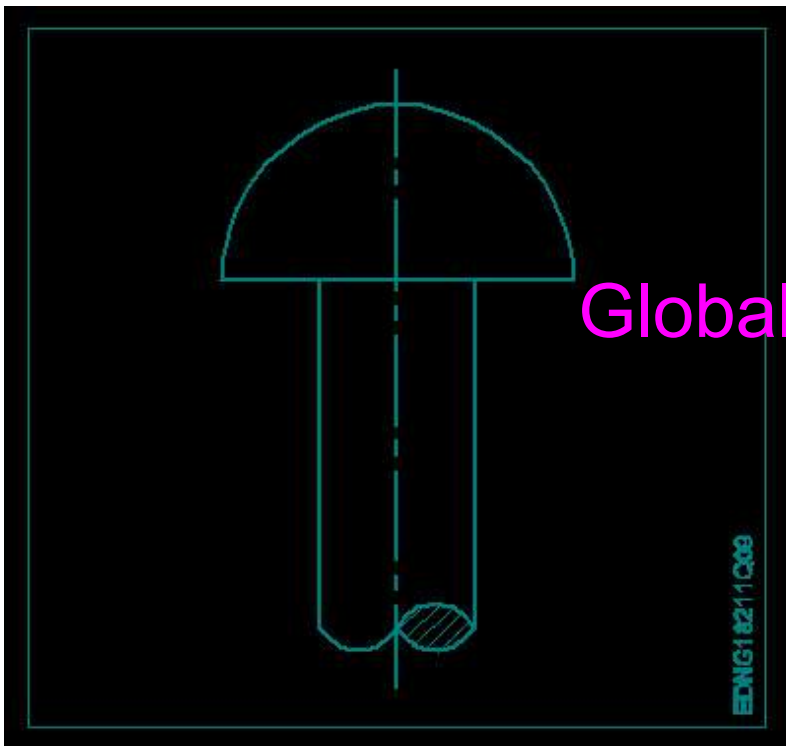
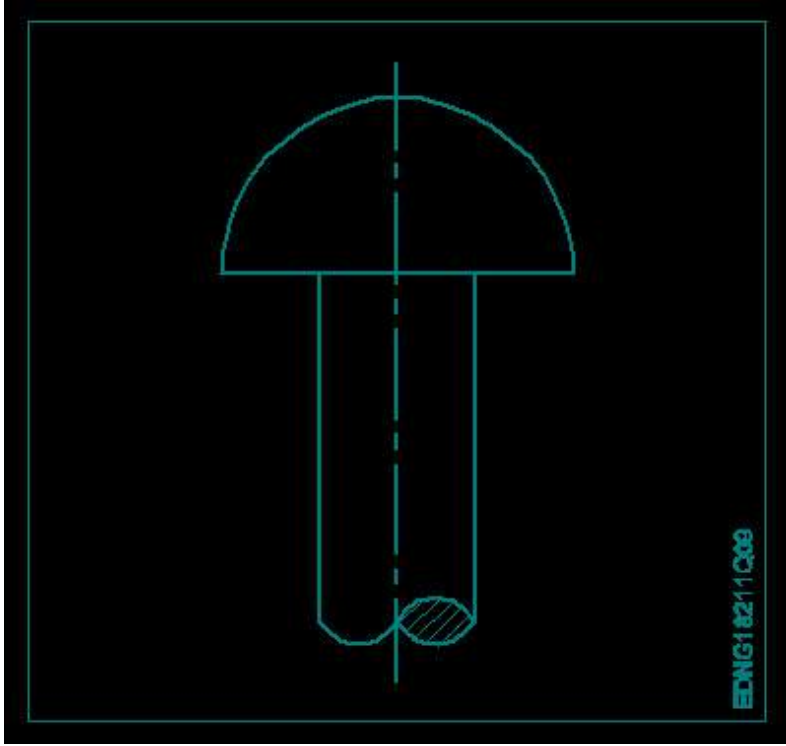
The Included angle of pipe thread is around _____
पाइप थ्रेड का शामिल _____ कोण चारों ओर है।

- (A) 15°
15°
- (B) **55° (Correct Alternative) (Chosen Option)**
55° (Correct Alternative) (Chosen Option)
- (C) 75°
75°
- (D) 10°
10°

Question No. 6 / Question ID 348

Marks: 2.00

Identify the given rivet.
दिए गए रिबेट को पहचानें।



Global iTi YouTube Channel

- (A) Counter sunk
काउंटर सन्क
- (B) Pan head
पैन हेड
- (C) Flat head
फ्लैट हेड
- (D) **Snap head (Correct Alternative)** (Chosen Option)
सैप हेड (Correct Alternative) (Chosen Option)

4) EMPLOYABILITY SKILLS

Question No. 1 / Question ID 424

Marks: 2.00

Which of the following is required for teamwork?
टीम वर्क के लिए निम्नलिखित में से क्या आवश्यक है?

- (A) **Proper communication (Correct Alternative)** (Chosen Option)
उचित कम्प्युनिकेशन (Correct Alternative) (Chosen Option)
- (B) Easy tasks
आसान टास्क
- (C) Conflict and Argument
कन्फ्लिक्ट और आर्गुमेंट
- (D) Money
पैसा

Question No. 2 / Question ID 487

Marks: 2.00

Which among the following is not an Online payment application?
निम्नलिखित में से कौन सा एक ऑनलाइन पेमेंट एप्लीकेशन नहीं है?

- (A) Google Pay
गूगल Pay
- (B) BHIM UPI
BHIM UPI
- (C) Banking Applications
बैंकिंग एप्लीकेशन
- (D) **Instagram (Correct Alternative)** (Chosen Option)
इंस्टाग्राम (Correct Alternative) (Chosen Option)

Question No. 3 / Question ID 481

Marks: 2.00

An illegal activity committed on the internet is called _____
इंटरनेट पर की गई एक गैरकानूनी गतिविधि को _____ कहा जाता है

- (A) virus
वायरस
- (B) **cyber crime (Correct Alternative)** (Chosen Option)
साइबर क्राइम (Correct Alternative) (Chosen Option)
- (C) search engine
सर्च इंजन
- (D) social networking
सोशल नेटवर्किंग

Global iTi YouTube Channel

Question No. 4 / Question ID 490

Marks: 2.00

The conversion of computer data from one format to another is called _____
कंप्यूटर डेटा को एक फॉर्मेट से दूसरे फॉर्मेट में बदलना _____ कहलाता है

- (A) copying
कॉपीइंग
- (B) **Data conversion (Correct Alternative)** (Chosen Option)
डेटा कन्वर्शन (Correct Alternative) (Chosen Option)
- (C) pasting
पेस्टिंग
- (D) cutting
कटिंग

Question No. 5 / Question ID 383

Marks: 2.00

Complete the sentence with suitable describing words.
There are _____ apartments in my neighbourhood.
उपयुक्त वर्णनात्मक शब्दों से वाक्य पूरा करें।
There are _____ apartments in my neighbourhood.

- (A) good
good
- (B) **spacious (Correct Alternative)** (Chosen Option)
spacious (Correct Alternative) (Chosen Option)
- (C) beautiful
beautiful
- (D) expensive
expensive

Question No. 6 / Question ID 446

Marks: 2.00

Important skills required for the future of work is _____
भविष्य के कार्य के लिए आवश्यक महत्वपूर्ण कौशल _____ हैं

- (A) Learn making reels and TikTok videos.
रील्स और टिकटॉक वीडियो बनाना सीखना
- (B) Avoid learning new skills.
नये कौशल सीखने से बचना
- (C) **Master internet skills. (Correct Alternative)** (Chosen Option)
इंटरनेट कौशल में निपुणता प्राप्त करना (Correct Alternative) (Chosen Option)
- (D) Avoid building professional relationships.
व्यावसायिक संबंध बनाने से बचना

Question No. 7 / Question ID 443

Marks: 2.00

Which is a regular, non- APP based Gig economy job opportunity?
एक नियमित, गैर-APP आधारित गिग इकॉनमी जॉब का अवसर कौन सा है?

- (A) Dunzo (Chosen Option)
डुन्ज़ो (Chosen Option)
- (B) Uber
उबर
- (C) **Home catering (Correct Alternative)**
होम कैटरिंग (Correct Alternative)
- (D) Swiggy
स्विगी

Global iTi YouTube Channel

Question No. 8 / Question ID 540

Marks: 2.00

What should be avoided during an interview?
इंटरव्यू के दौरान किन चीज़ों से बचना चाहिए?

- (A) **Look somewhere and answer (Correct Alternative)** (Chosen Option)
कहीं और देखें और उत्तर दें (Correct Alternative) (Chosen Option)
- (B) Greet the employer with a smile
एम्प्लायर को मुस्कराहट के साथ ग्रीट करें
- (C) Maintain eye contact
आंख से संपर्क बनाये रखें
- (D) Answer clearly and loudly
स्पष्ट एवं ऊंचे स्वर में उत्तर दें

Question No. 9 / Question ID 380

Marks: 2.00

Complete these sentence with suitable describing words
The roads in my town are in _____ condition.
इन वाक्यों को उपयुक्त वर्णनात्मक शब्दों से पूरा करें ।
The roads in my town are in _____ condition.

- (A) beautiful
beautiful
- (B) **good (Correct Alternative)**
good (Correct Alternative)
- (C) expensive
expensive
- (D) safe (Chosen Option)
safe (Chosen Option)

Question No. 10 / Question ID 536

Marks: 2.00

The process of learning a completely new skill is called _____
एक पूर्णतया नया कौशल सीखने की प्रक्रिया को _____ कहा जाता है

- (A) Skilled worker (Chosen Option)
स्किल्ड वर्कर (Chosen Option)
- (B) **Upskilling (Correct Alternative)**
अपस्किंग (Correct Alternative)
- (C) Semi-skilled
सेमि-स्किल्ड
- (D) Reskilling
रीस्किलिंग

Question No. 11 / Question ID 560

Marks: 2.00

When a machine operator suddenly face a problem, and quickly finds another way to do the work is called as _____
जब एक मशीन ऑपरेटर को अचानक किसी समस्या का सामना करना पड़ता है, और वह तुरंत काम करने का दूसरा तरीका ढूँढ लेता है, तो उसे क्या कहते हैं?

जब एक मशीन ऑपरेटर को अचानक किसी समस्या का सामना करना पड़ता है, और वह तुरंत काम करने का दूसरा तरीका ढूँढ लेता है, तो उसे क्या कहते हैं?

- (A) Sincerity (Chosen Option)
सिन्सेरिटी (Chosen Option)
- (B) **Adaptability (Correct Alternative)**
अडाप्टेबिलिटी (Correct Alternative)
- (C) Honesty
आनेस्टी
- (D) Integrity
इंटीग्रिटी

Global iTi YouTube Channel

Question No. 12 / Question ID 463

Marks: 2.00

If you have to migrate from your place to a new city to join new job, what will you do to migrate safely?
यदि आपको नई नौकरी के लिए अपने स्थान से किसी नए शहर में माइग्रेट करना पड़े तो सुरक्षित माइग्रेट के लिए आप क्या करेंगे?

- (A) **Research about living in the new city (Correct Alternative) (Chosen Option)**
नये शहर में रहने के बारे में शोध करेंगे (Correct Alternative) (Chosen Option)
- (B) Buy gifts for her neighbours
अपने पड़ोसियों के लिए उपहार खरीदेंगे
- (C) Always share exact location on social media
सोशल मीडिया पर हमेशा सटीक लोकेशन शेयर करेंगे
- (D) Believe everything brokers say
ब्रोकर जो कुछ भी कहते हैं उस पर विश्वास करेंगे

Question No. 13 / Question ID 598

Marks: 2.00

One important rule to network effectively is _____
प्रभावी ढंग से नेटवर्क बनाने का एक महत्वपूर्ण नियम _____ है

- (A) focus on selling your product (Chosen Option)
अपने उत्पाद को बेचने पर ध्यान दें (Chosen Option)
- (B) talk to the same people
उन्हीं लोगों से बात करें
- (C) **keep in touch with your contacts (Correct Alternative)**
अपने संपर्कों के साथ संपर्क में रहें (Correct Alternative)
- (D) identify your competitors
अपने प्रतिद्वंद्वियों को पहचानें

Question No. 14 / Question ID 516

Marks: 2.00

Checking the skills required is important before applying for a job, because _____
किसी नौकरी के लिए आवेदन करने से पहले आवश्यक कौशल की जाँच करना महत्वपूर्ण है, क्योंकि _____

- (A) It is not important to check the skills required for a job.
किसी नौकरी के लिए आवश्यक कौशल की जाँच करना महत्वपूर्ण नहीं है।
- (B) To chat with friends about it.
इसके बारे में दोस्तों के साथ बातचीत करने के लिए
- (C) **To be sure you can do the job well. (Correct Alternative) (Chosen Option)**
"यह सुनिश्चित करने के लिए कि आप काम अच्छे से कर सकते हैं।" (Correct Alternative) (Chosen Option)
- (D) To impress the interviewer.
इंटरव्यू लेने वाले को प्रभावित करने के लिए

Question No. 15 / Question ID 485

Marks: 2.00

Which one is a social networking site?
सोशल नेटवर्किंग साइट कौन सी है?

- (A) Outlook express
आउटलुक एक्सप्रेस
- (B) Mozilla
मोज़िला
- (C) Lotus notes
लोटस नोट्स
- (D) **Face book (Correct Alternative) (Chosen Option)**
फेसबुक (Correct Alternative) (Chosen Option)

Question No. 16 / Question ID 464

Marks: 2.00

What is the main purpose of the Skill India Digital Platform?
स्किल इंडिया डिजिटल प्लेटफॉर्म का मुख्य उद्देश्य क्या है?

- (A) **To facilitate online learning and skill development (Correct Alternative)**
ऑनलाइन शिक्षण और कौशल विकास को सुविधाजनक बनाना (Correct Alternative)
- (B) To provide financial assistance for job seekers
नौकरी चाहने वालों को वित्तीय सहायता प्रदान करना
- (C) To offer offline training programs
ऑफ़लाइन प्रशिक्षण कार्यक्रम पेश करना
- (D) To promote international job opportunities (Chosen Option)
अंतरराष्ट्रीय रोजगार के अवसरों को बढ़ावा देना (Chosen Option)

Question No. 17 / Question ID 615

Marks: 2.00

Why is it important to have a business plan before starting a business?
बिज़नेस शुरू करने से पहले बिज़नेस प्लान बनाना क्यों ज़रूरी है?

- (A) Just a try
बस एक कोशिश करने के लिए
- (B) **To identify potential challenges with clear goal and risks (Correct Alternative) (Chosen Option)**
स्पष्ट लक्ष्य एवं जोखिमों के साथ संभावित चुनौतियों की पहचान करने के लिए (Correct Alternative) (Chosen Option)
- (C) To show you are an entrepreneur
यह दिखाने के लिए कि आप एक उद्यमी हैं
- (D) To get loan from bank
बैंक से लोन लेने के लिए

Question No. 18 / Question ID 423

Marks: 2.00

Which of the following statements shows good teamwork?
निम्नलिखित में से कौन सा कथन अच्छी टीम वर्क को दर्शाता है?

- (A) Keeping all ideas to yourself
सारे विचार अपने तक ही सीमित रखना
- (B) **Working together towards a common goal (Correct Alternative) (Chosen Option)**
एक समान लक्ष्य की दिशा में मिलकर काम करना (Correct Alternative) (Chosen Option)
- (C) Criticizing teammates' efforts
टीम के साथियों के प्रयासों की आलोचना करना
- (D) Ignoring others' ideas and opinions
दूसरों के विचारों और राय को नजरअंदाज करना

Question No. 19 / Question ID 449

Marks: 2.00

Which of the following best describes the gig economy?
निम्नलिखित में से कौन सा गिग इकॉनमी का सबसे अच्छा वर्णन करता है?

- (A) **A system where workers take on part-time or temporary jobs (Correct Alternative) (Chosen Option)**
एक ऐसा सिस्टम जहां कर्मचारी पार्ट-टाइम या टेम्पोररी नौकरियां लेते हैं (Correct Alternative) (Chosen Option)
- (B) A system where workers have fixed work hours and locations
एक ऐसा सिस्टम जहां श्रमिकों के काम के घंटे और स्थान निश्चित होते हैं
- (C) A system where workers are paid a fixed monthly salary
एक ऐसा सिस्टम जहां श्रमिकों को एक निश्चित मासिक वेतन दिया जाता है
- (D) A system where employees work full-time for a single employer
एक ऐसा सिस्टम जहां कर्मचारी एक ही नियोक्ता के लिए पूर्णकालिक काम करते हैं

Question No. 20 / Question ID 553

Marks: 2.00

What does working well together mean?
एक साथ अच्छा काम करने का क्या मतलब है?

- (A) Be friendly with all
सबके साथ मित्रतापूर्ण व्यवहार करना चाहिए
- (B) Participate get-together
मिलन समारोह में भाग लेना चाहिए
- (C) **Sharing ideas, listening, finding solutions together (Correct Alternative) (Chosen Option)**
विचार साझा करना, सुनना, साथ मिलकर समाधान खोजना चाहिए (Correct Alternative) (Chosen Option)

- (D) Not doing any mistakes
कोई गलती नहीं करना चाहिए

Question No. 21 / Question ID 533

Marks: 2.00

What has drastically changed the world of work?

कार्य की दुनिया में किस चीज़ ने भारी बदलाव किया है?

- (A) Investment
निवेश
- (B) Workers
श्रमिक
- (C) Environment
परिवेश
- (D) **Technology (Correct Alternative)** (Chosen Option)
तकनीकी (Correct Alternative) (Chosen Option)

Question No. 22 / Question ID 543

Marks: 2.00

Appropriate workplace etiquette _____

उपयुक्त कार्यस्थल शिष्टाचार _____

- (A) talking loudly (Chosen Option)
ऊँची आवाज़ में बात करना (Chosen Option)
- (B) being late
देरी करना
- (C) **being punctual (Correct Alternative)**
समय का पाबंद होना (Correct Alternative)
- (D) interrupting
व्यवधान डालना

Global iTi YouTube Channel

Question No. 23 / Question ID 371

Marks: 2.00

When you borrow a pen from your classmate, you should say?

जब आप अपने सहपाठी से कलम उधार लेते हैं, तो आपको क्या कहना चाहिए?

- (A) I take your pen
मैं आपका पेन लेता हूँ
- (B) **Can you please give me a pen (Correct Alternative)** (Chosen Option)
क्या आप कृपया मुझे एक पेन दे सकते हैं (Correct Alternative) (Chosen Option)
- (C) I want a pen
मुझे एक पेन चाहिए
- (D) Give me your pen
मुझे अपना पेन दो

Question No. 24 / Question ID 595

Marks: 2.00

_____ are at the centre of any business.

_____ किसी भी व्यवसाय के केंद्र में होते हैं।

- (A) Working capital
वर्किंग कैपिटल
- (B) Bank loan
बैंक लोन
- (C) **Customers (Correct Alternative)** (Chosen Option)
कस्टमर (Correct Alternative) (Chosen Option)

(D) Licence
लाइसेंस

Question No. 25 / Question ID 395

Marks: 2.00

Fill up the blanks with suitable words so as to become a meaningful sentence.

Rainwater harvesting _____ to prevent water scarcity

रिक्त स्थानों को उचित शब्दों से भरें ताकि एक सार्थक वाक्य बन सके ।

Rainwater harvesting _____ to prevent water scarcity

(A) gave
gave

(B) gives
gives

(C) **helps (Correct Alternative)**
helps (Correct Alternative)

(D) help (Chosen Option)
help (Chosen Option)

Save & Print

Global iTi YouTube Channel