

Roll No 220809051605

Registration No R220809051605

Candidate Name CHANDANKUMAR

Module Name FITTER-YEAR 2

Exam Date 23-Aug-2024

Exam Batch 12:15-14:15

Registered Photo



1) TRADE THEORY

Question No. 1 / Question ID 288

Marks: 2.00

What chart shows a graphical representation of the activities performed during manufacturing?

कौन सा चार्ट विनिर्माण के दौरान निष्पादित गतिविधियों का ग्राफिकल प्रतिनिधित्व दिखाता है?

- (A) **Process chart (Correct Alternative)**
प्रक्रिया चार्ट (Correct Alternative)
- (B) Bar chart (Chosen Option)
बार चार्ट (Chosen Option)
- (C) Control chart
नियंत्रण चार्ट
- (D) Man-machine chart
मैन-मशीन चार्ट

Question No. 2 / Question ID 126

Marks: 2.00

Which bearing material is used for connecting rods and electrical motors?

कनेक्टिंग रॉड्स और इलेक्ट्रिकल मोटर्स के लिए किस बियरिंग सामग्री का उपयोग किया जाता है?

- (A) **Copper lead alloy (Correct Alternative)** (Chosen Option)
कॉपर लीड मिश्र धातु (Correct Alternative) (Chosen Option)
- (B) White metal
वाइट मेटल
- (C) Sintered alloy
सिन्टर मिश्र धातु
- (D) Aluminium alloy
एल्यूमिनियम मिश्र धातु

Global iTi

Question No. 3 / Question ID 169

Marks: 2.00

Why tenons are provided at the bottom of base plate of milling fixture?

मिलिंग फिक्चर के बेस प्लेट के निचले भाग में टेनन्स क्यों प्रदान किए जाते हैं?

- (A) For guiding the tool
टूल को गाइड करने के लिए
- (B) For balancing the workpiece
कार्यवस्तु को संतुलित करने के लिए
- (C) For clamping purpose
क्लैम्पिंग उद्देश्य के लिए
- (D) **For proper location of fixture (Correct Alternative)** (Chosen Option)
फिक्चर को सही तरह से लोकेट करने के लिए (Correct Alternative) (Chosen Option)

Question No. 4 / Question ID 46

Marks: 2.00

Which grade slip gauge is used for precision tool room applications?

प्रिसिशन टूल रूम अनुप्रयोगों के लिए किस ग्रेड के स्लिप गेज का उपयोग किया जाता है?

- (A) Grade 00
Grade 00

- (B) **Grade I (Correct Alternative) (Chosen Option)**
Grade I (Correct Alternative) (Chosen Option)
- (C) Grade 0
Grade 0
- (D) Grade II
Grade II

Question No. 5 / Question ID 298

Marks: 2.00

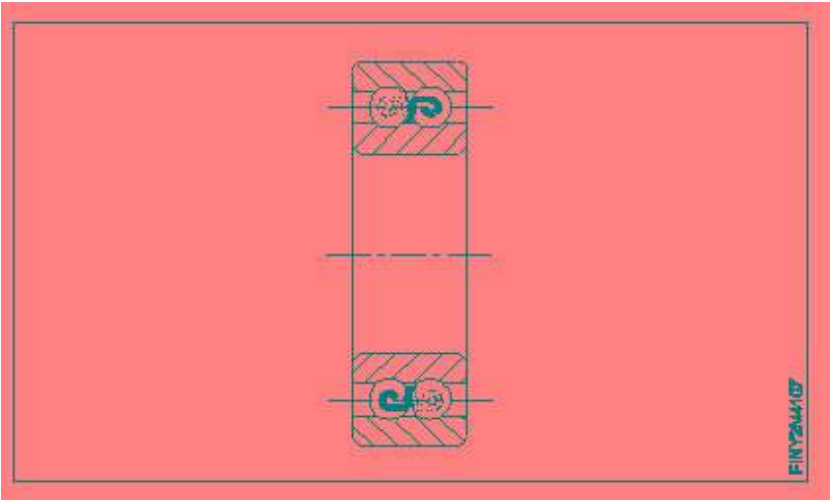
Which documents are used for examining the process to identify areas of improvement?
सुधार के क्षेत्रों की पहचान करने हेतु प्रक्रिया की जांच हेतु कौन से दस्तावेजों का उपयोग किया जाता है?

- (A) Job card
प्रक्रिया चार्ट
- (B) Productivity report
उत्पादकता रिपोर्ट
- (C) **Process chart (Correct Alternative) (Chosen Option)**
प्रक्रिया चार्ट (Correct Alternative) (Chosen Option)
- (D) Stage inspection report
स्टेज निरीक्षण रिपोर्ट

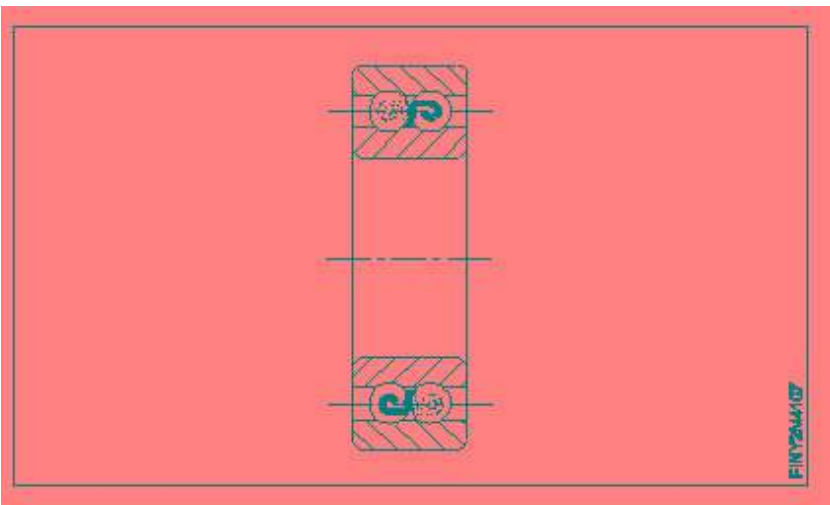
Question No. 6 / Question ID 113

Marks: 2.00

What is the name of the bearing shown in the figure?
चित्र में दिखाए गए बियरिंग का नाम क्या है?



Global iTi



- (A) Single row ball bearing
एकल पंक्ति बॉल बेयरिंग
- (B) **Self aligning ball bearing (Correct Alternative)**
स्व-संरेखित बॉल बेयरिंग (Correct Alternative)

- (C) Solid bearing
सालिड बियरिंग
- (D) Double row ball bearing (Chosen Option)
डबल रो बॉल बियरिंग (Chosen Option)

Question No. 7 / Question ID 139

Marks: 2.00

How pipes are classified?

पाइपों का वर्गीकरण कैसे किया जाता है?

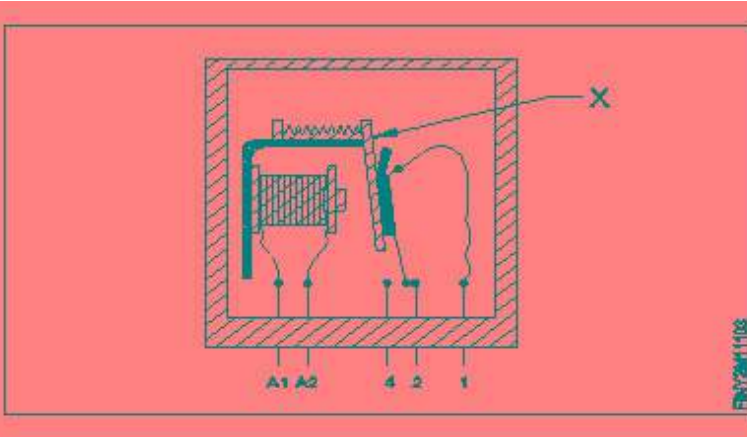
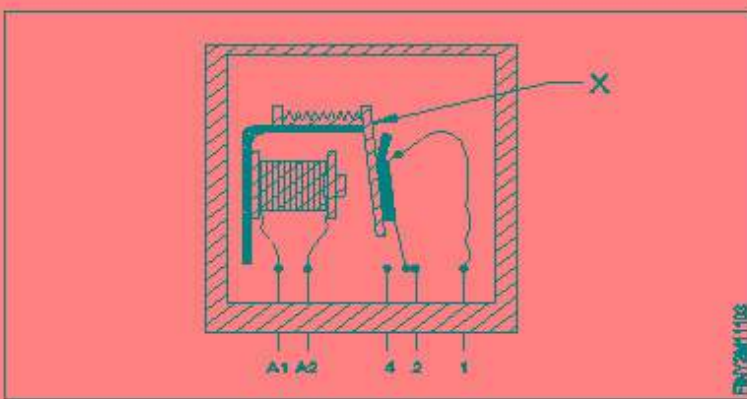
- (A) Uses
उपयोग
- (B) Shapes
आकृतियाँ
- (C) **Material (Correct Alternative)** (Chosen Option)
मटेरियल (Correct Alternative) (Chosen Option)
- (D) Colour
रंग

Question No. 8 / Question ID 265

Marks: 2.00

What is the name of the part marked as 'x' shown in the figure?

चित्र में दिखाए गए 'x' से चिह्नित भाग का नाम क्या है?

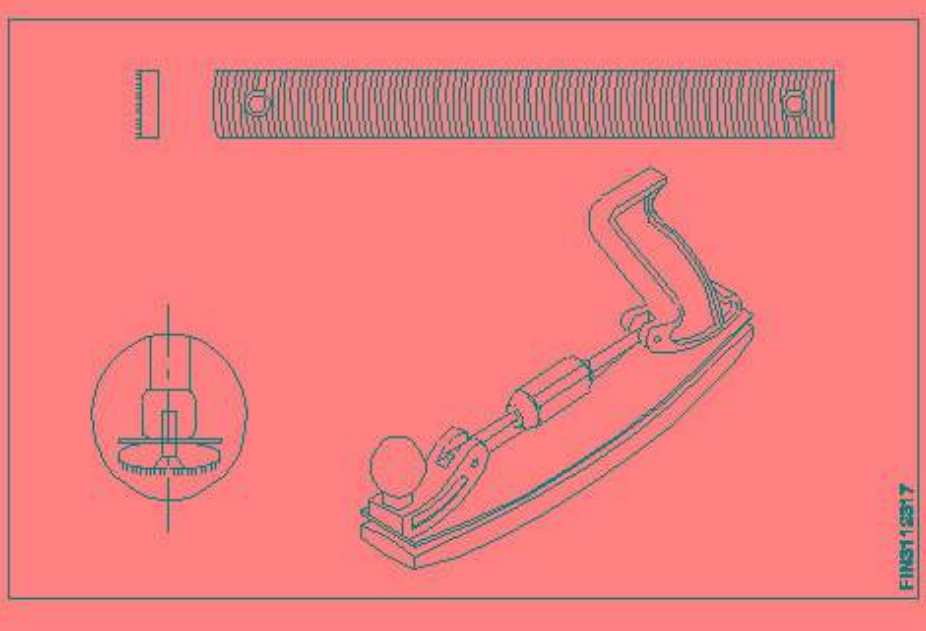
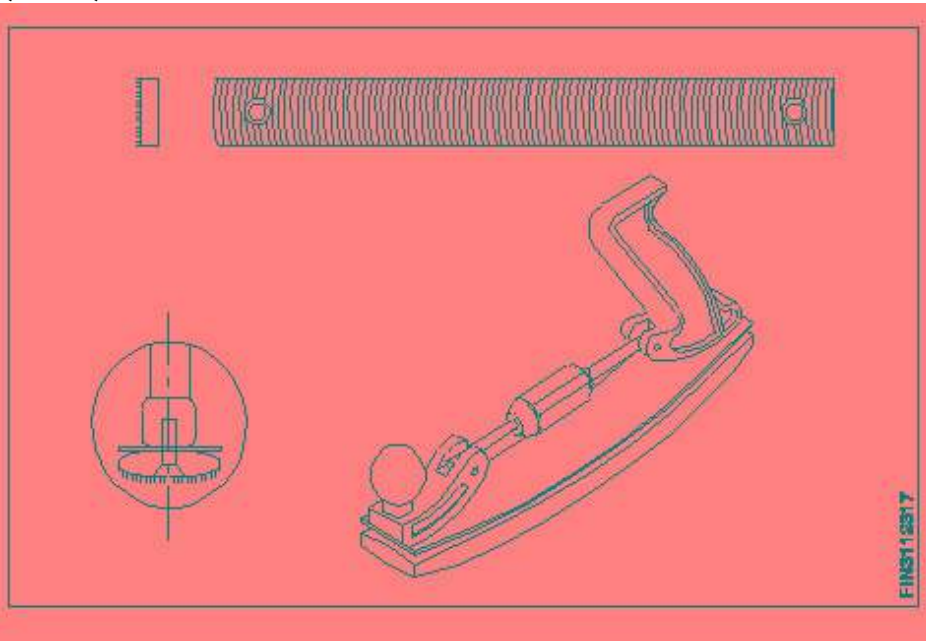


Global iTi

- (A) Return spring
रिटर्न स्प्रिंग
- (B) Coil core
कुंडल कोर
- (C) **Armature (Correct Alternative)**
आर्मेचर (Correct Alternative)
- (D) Contact terminal (Chosen Option)
टर्मिनल से संपर्क करें (Chosen Option)

What is the name of the file shown in the figure?

इस फ़ाइल का नाम क्या है?



Global iTi

- (A) **Tinker's file (Correct Alternative)**
टिकर फाइल (Correct Alternative)
- (B) Swiss pattern file (Chosen Option)
स्विस पैटर्न फ़ाइल (Chosen Option)
- (C) Crossing file
क्रॉसिंग फाइल
- (D) Dread naught file
ड्रेड नॉट फ़ाइल

Which type of abrasive is used in honing cast iron and non-ferrous materials?

कच्चा लोहा और अलौह सामग्री को चमकाने में किस प्रकार के अपघर्षक का उपयोग किया जाता है?

- (A) Aluminium oxide
एल्युमीनियम ऑक्साइड
- (B) Boron carbide (Chosen Option)
बोरान कार्बाइड (Chosen Option)

(C) Diamond
हीरा

(D) **Silicon carbide (Correct Alternative)**
सिलिकॉन कार्बाइड (Correct Alternative)

Question No. 11 / Question ID 87

Marks: 2.00

What is the cooling rate of carbon steel during the annealing?

एनीलिंग के दौरान कार्बन स्टील की शीतलन दर क्या है?

(A) 80°C to 100°C / hr
80°C to 100°C / hr

(B) 75°C to 100°C / hr
75°C to 100°C / hr

(C) **100°C to 150°C / hr (Correct Alternative)** (Chosen Option)
100°C to 150°C / hr (Correct Alternative) (Chosen Option)

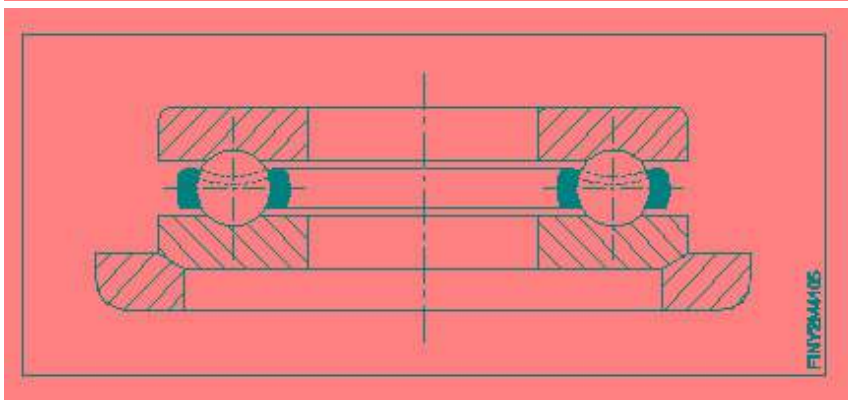
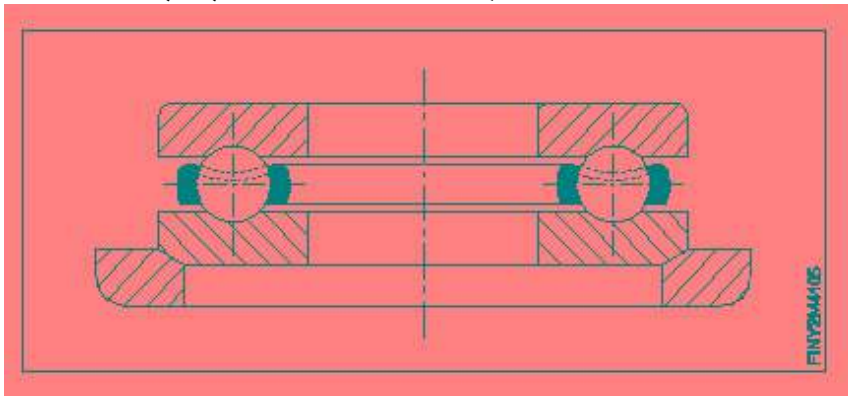
(D) 125°C to 150°C / hr
125°C to 150°C / hr

Question No. 12 / Question ID 111

Marks: 2.00

What is the name of the bearing shown in the figure?

चित्र में दिखाए गए बियरिंग का नाम क्या है?



(A) **Special thrust bearing (Correct Alternative)**
विशेष थ्रस्ट बेयरिंग (Correct Alternative)

(B) Thrust bearing
थ्रस्ट बेयरिंग

(C) Double roller bearing (Chosen Option)
डबल रोलर बेयरिंग (Chosen Option)

(D) Roller bearing
रोलर बेयरिंग

Global iTi

Question No. 13 / Question ID 102

Marks: 2.00

Which type of bearing is used for taking high axial thrust load?

उच्च अक्षीय थ्रस्ट भार लेने के लिए किस प्रकार के बेयरिंग का उपयोग किया जाता है?

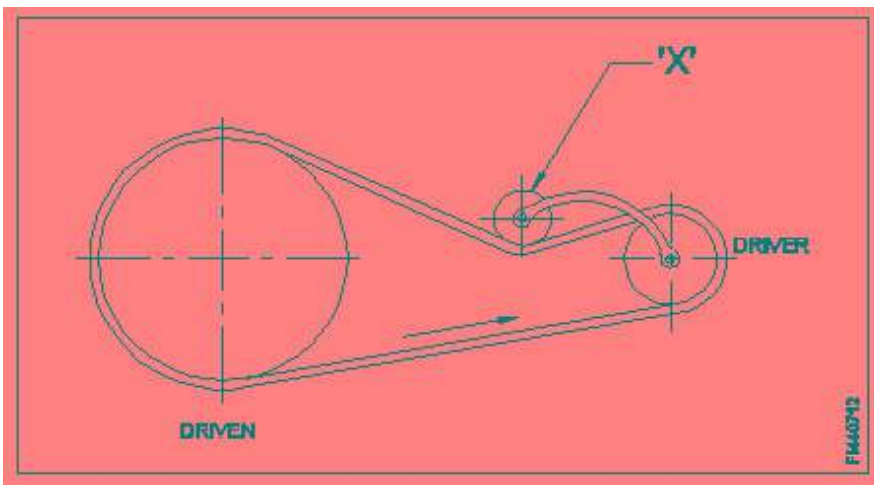
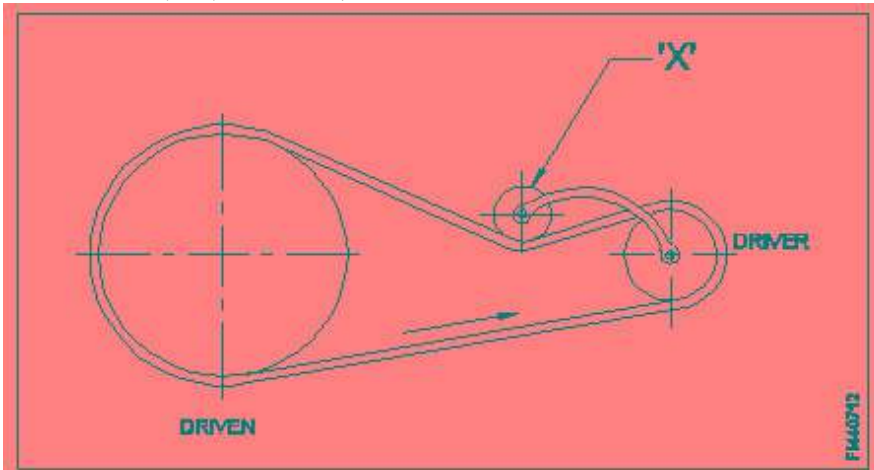
- (A) **Tapered roller bearing (Correct Alternative)**
टैपर्ड रोलर बीयरिंग (Correct Alternative)
- (B) Angular contact ball bearing
एंगुलर कान्टैक्ट बॉल बीयरिंग
- (C) Self align roller bearing (Chosen Option)
सेल्फ अलाइन रोलर बीयरिंग (Chosen Option)
- (D) Roller bearing
रोलर बीयरिंग

Question No. 14 / Question ID 176

Marks: 2.00

What is the name of the part marked as 'x' shown in the figure?

चित्र में दिखाए गए 'x' से चिह्नित भाग का नाम क्या है?



- (A) Driven pulley
ड्रिवन पुल्ली
- (B) Step pulley
स्टेप पुल्ली
- (C) Driver pulley
ड्राइवर पुल्ली
- (D) **Jockey pulley (Correct Alternative)** (Chosen Option)
जॉकी पुल्ली (Correct Alternative) (Chosen Option)

Global iTi

Question No. 15 / Question ID 62

Marks: 2.00

Which term refers to the operation of joining the slip gauges together for building up sizes?
कौन सा शब्द आकार बनाने के लिए स्लिप गेज को एक साथ जोड़ने के संचालन को संदर्भित करता है?

- (A) Lapping (Chosen Option)
लैपिंग (Chosen Option)
- (B) Honing
होनिंग
- (C) **Wringing (Correct Alternative)**
त्रिंगिंग (Correct Alternative)
- (D) Polishing
पोलिशिंग

Question No. 16 / Question ID 210

Marks: 2.00

Why universal uni-joint coupling is only suitable for remote manual operations?
यूनिवर्सल यूनै-जॉइंट कपलिंग केवल रिमोट मैनुअल ऑपरेशन के लिए ही उपयुक्त क्यों है?

- (A) Provides a soft start
एक नरम शुरुआत प्रदान करता है
- (B) Used to reduce the engine vibration (Chosen Option)
इंजन कंपन को कम करने के लिए उपयोग किया जाता है (Chosen Option)
- (C) Used in pairs on cardan shafts
कार्डन शाफ्ट पर जोड़े में उपयोग किया जाता है
- (D) **Transmitted low power is not smooth (Correct Alternative)**
संचारित कम शक्ति सुचारू नहीं है (Correct Alternative)

Question No. 17 / Question ID 4

Marks: 2.00

What is the taper ratio of Gib head key way?
जिब हेड की वे का टेपर अनुपात क्या होता है?

- (A) 1:19
1:19
- (B) **1:100 (Correct Alternative)**
1:100 (Correct Alternative)
- (C) 1:50 (Chosen Option)
1:50 (Chosen Option)
- (D) 1:20
1:20

Global iTi

Question No. 18 / Question ID 218

Marks: 2.00

How hydraulic transmission force is controlled?
हाइड्रोलिक ट्रांसमिशन बल कैसे नियंत्रित होता है?

- (A) **By fluids (Correct Alternative)**
तरल पदार्थों द्वारा (Correct Alternative)
- (B) By electric
विद्युत द्वारा
- (C) By air (Chosen Option)
हवा से (Chosen Option)
- (D) By gears
गियर्स द्वारा

Question No. 19 / Question ID 283

Marks: 2.00

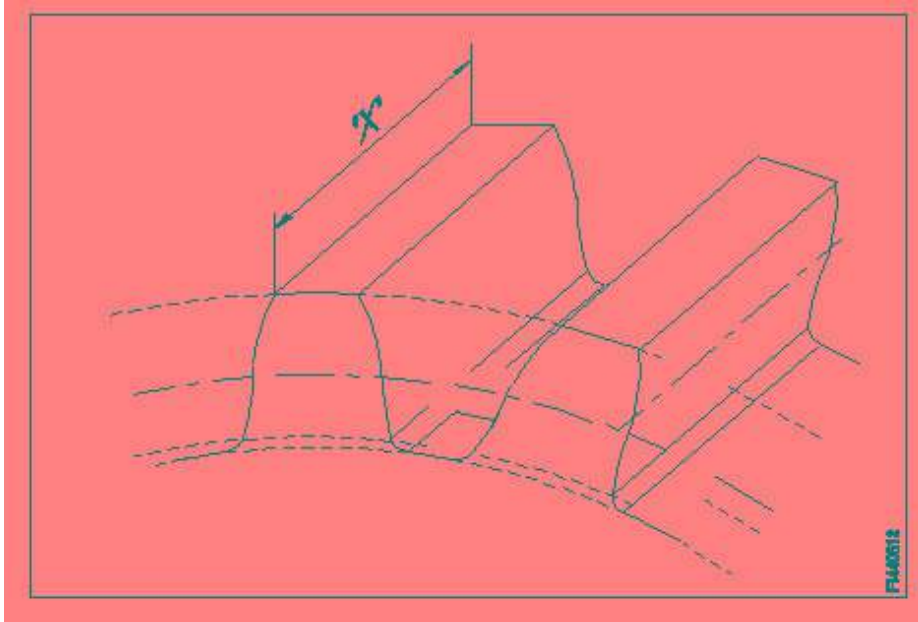
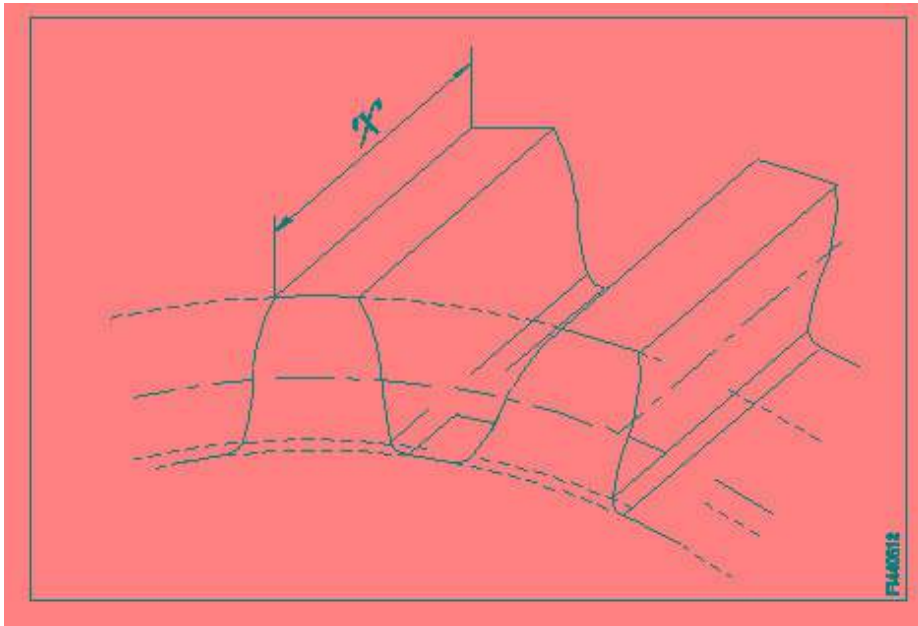
Which cutting fluid is used for threading in general purpose steel?
सामान्य प्रयोजन के स्टील में थ्रेडिंग के लिए किस तरल पदार्थ का उपयोग किया जाता है?

- (A) Sulphurized oil (Correct Alternative) (Chosen Option)
सल्फर युक्त तेल (Correct Alternative) (Chosen Option)
- (B) Soluble oil
सोल्युबल तेल
- (C) Dry
सूखा
- (D) Kerosene
मिट्टी तेल

Question No. 20 / Question ID 193

Marks: 2.00

What is the name of the part marked as 'x' shown in the figure?
चित्र में दिखाए गए 'x' से चिह्नित भाग का नाम क्या है?



- (A) Face width (Correct Alternative)
फेस की चौड़ाई (Correct Alternative)
- (B) Pitch line (Chosen Option)
पिच लाइन (Chosen Option)
- (C) Dedendum
डिडेंडम
- (D) Addendum
अड्डेंडम

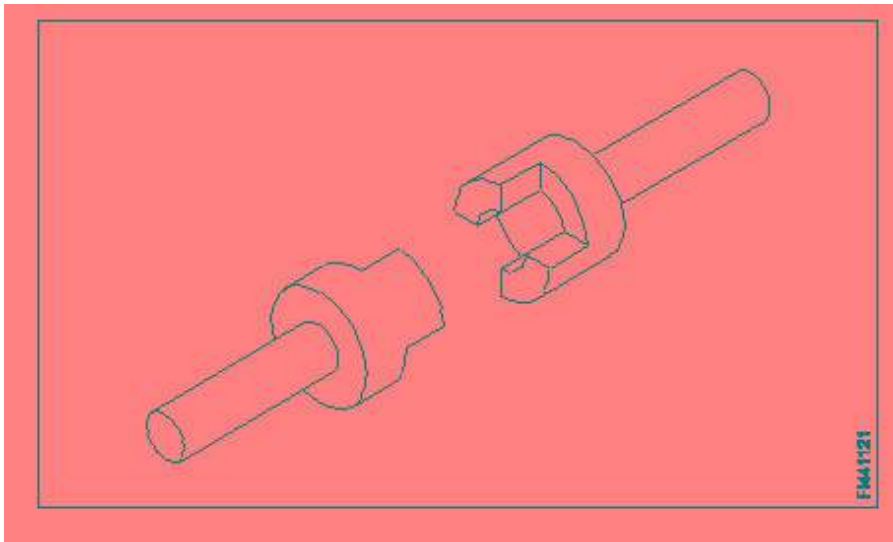
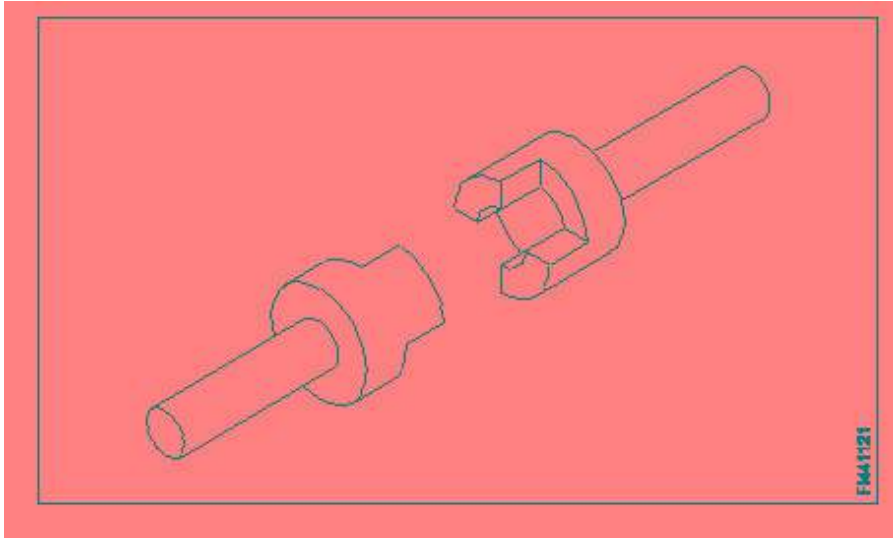
Global iTi

Question No. 21 / Question ID 205

Marks: 2.00

What is the name of the clutch shown in the figure?

चित्र में दिखाए गए क्लच का नाम क्या है?



- (A) Single plate clutch
सिंगल प्लेट क्लच
- (B) Air clutch (Chosen Option)
एयर क्लच (Chosen Option)
- (C) Cone clutch
कोन क्लच
- (D) Dog clutch (Correct Alternative)
डॉग क्लच (Correct Alternative)

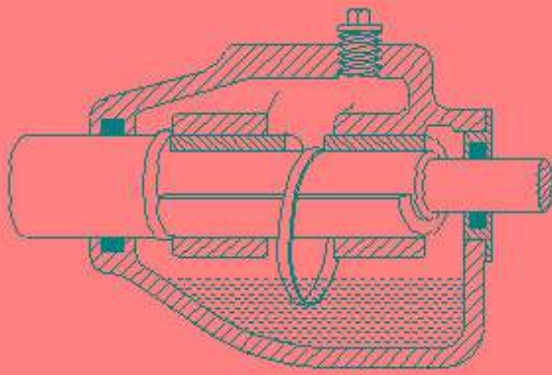
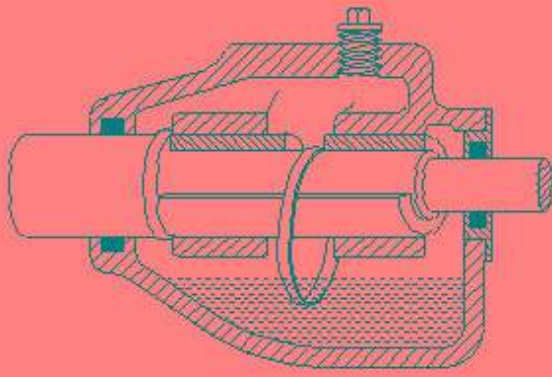
Global iTi

Question No. 22 / Question ID 273

Marks: 2.00

What is the name of the lubrication system shown in the figure?

चित्र में दर्शाई गई स्नेहन प्रणाली का नाम क्या है?



- (A) Manual screw down system
मैनुअल स्कू डाउन सिस्टम
- (B) Wick feed
विक फिड
- (C) **Ring oiling (Correct Alternative)** (Chosen Option)
रिंग आयलिंग (Correct Alternative) (Chosen Option)
- (D) Splash system
स्पलैश प्रणाली

Global iTi

Question No. 23 / Question ID 242

Marks: 2.00

Which valve controls the direction of the flow of fluid?
कौन सा वाल्व द्रव के प्रवाह की दिशा को कंट्रोल करता है?

- (A) **Directional control valve (Correct Alternative)**
दिशात्मक नियंत्रण वाल्व (Correct Alternative)
- (B) Flow control valve
प्रवाह नियंत्रण वाल्व
- (C) Pressure control valve
दबाव नियंत्रण वाल्व
- (D) Non-return valve (Chosen Option)
गैर वापसी वाल्व (Chosen Option)

Question No. 24 / Question ID 24

Marks: 2.00

What is the use of tab washers?
टैब वॉशर का उपयोग क्या है?

- (A) Locking the nut from the bottom
नीचे से नट को लॉक करना
- (B) Locking the nut at the center
केंद्र पर नट को लॉक करना

- (C) Locking the nut at the corner (Correct Alternative)
कोने पर नट को लॉक करना (Correct Alternative)
- (D) Locking the nut from the top (Chosen Option)
ऊपर से नट को लॉक करना (Chosen Option)

Question No. 25 / Question ID 82

Marks: 2.00

Which process is adapted to add cutting ability and wear resistance on steel?

स्टील पर काटने की क्षमता और पहनने के प्रतिरोध को बढ़ाने के लिए कौन सी प्रक्रिया अपनाई जाती है?

- (A) Normalising
नॉर्मलाइजिंग
- (B) Hardening (Correct Alternative)
हार्डनिंग (Correct Alternative)
- (C) Tempering
टेम्परिंग
- (D) Annealing (Chosen Option)
एनीलिंग (Chosen Option)

Question No. 26 / Question ID 173

Marks: 2.00

What is the name of metal alloy of Lead, Tin, Copper and Antimony?

सीसा, टिन, तांबा और एंटीमनी की धातु मिश्र धातु का क्या नाम है?

- (A) Lead bronze
लीडेड ब्रॉज
- (B) Gilding metal
ग्लाइडिंग मेटल
- (C) Bronze
पीतल
- (D) Babbitt metal (Correct Alternative) (Chosen Option)
बेबिट मेटल (Correct Alternative) (Chosen Option)

Global iTi

Question No. 27 / Question ID 318

Marks: 2.00

Which crane is mounted at the base and is supported by the bearing plate at top?

कौन सी क्रेन आधार पर लगी होती है और शीर्ष पर बियरिंग प्लेट द्वारा समर्थित होती है?

- (A) Jib crane (Correct Alternative) (Chosen Option)
जिब क्रेन (Correct Alternative) (Chosen Option)
- (B) Floor crane
फर्श क्रेन
- (C) Derrick crane
डेरिक क्रेन
- (D) Gantry crane
गैन्ट्री क्रेन

Question No. 28 / Question ID 54

Marks: 2.00

Which grade of slip gauge is used for inspection?

निरीक्षण के लिए किस ग्रेड के स्लिप गेज का उपयोग किया जाता है?

- (A) Grade '00' accuracy
Grade '00' accuracy
- (B) Grade '0' accuracy (Correct Alternative)
Grade '0' accuracy (Correct Alternative)
- (C) Grade II accuracy
Grade II accuracy

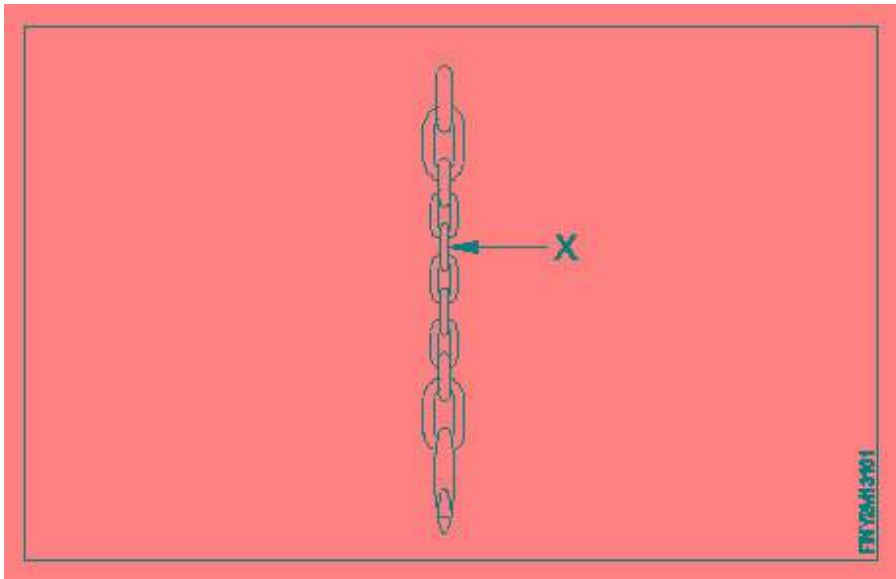
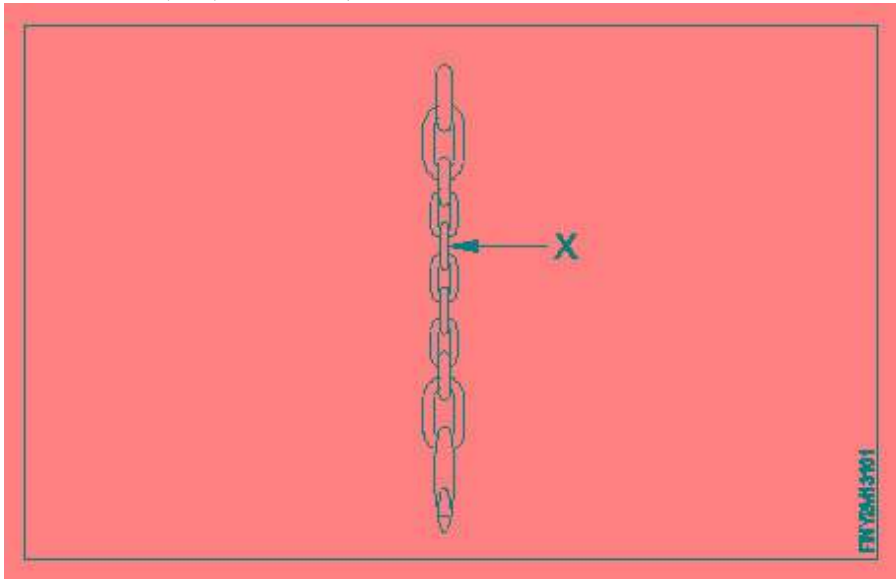
- (D) Grade I accuracy (Chosen Option)
Grade I accuracy (Chosen Option)

Question No. 29 / Question ID 315

Marks: 2.00

What is the name of the part marked as 'X' shown in the figure?

चित्र में दिखाए गए 'X' से चिह्नित भाग का नाम क्या है?



Global iTi

- (A) Intermediate link
मध्यवर्ती लिंक
- (B) Master link
मास्टर लिंक
- (C) **Joining link (Correct Alternative)**
जुड़ने का लिंक (Correct Alternative)
- (D) Chain (Chosen Option)
चेइन्स (Chosen Option)

Question No. 30 / Question ID 75

Marks: 2.00

Which metallic coating is done by rolling the layers of metal on to base metal?

कौन सी धातु कोटिंग धातु की परतों को आधार धातु पर रोल करके की जाती है?

- (A) Spraying
स्प्रेइंग
- (B) Enamelling
इनेमेलिंग

- (C) **Cladding (Correct Alternative)**
क्लैडिंग (Correct Alternative)
- (D) Molten metal bath (Chosen Option)
मोल्टन मेटल बाथ (Chosen Option)

Question No. 31 / Question ID 236

Marks: 2.00

Which formula calculates force?

कौन सा फॉर्मूला बल की गणना करता है?

- (A) **Pressure x Area (Correct Alternative)** (Chosen Option)
Pressure x Area (Correct Alternative) (Chosen Option)
- (B) Pressure + Area
Pressure + Area
- (C) Pressure - Area
Pressure - Area
- (D) Pressure ÷ Area
Pressure ÷ Area

Question No. 32 / Question ID 67

Marks: 2.00

Which is called as super finishing process?

किसे सुपर फिनिशिंग प्रक्रिया कहा जाता है?

- (A) Turning
टर्निंग
- (B) **Honing (Correct Alternative)** (Chosen Option)
होनिंग (Correct Alternative) (Chosen Option)
- (C) Milling
मिलिंग
- (D) Grinding
ग्राइंडिंग

Global iTi

Question No. 33 / Question ID 155

Marks: 2.00

What is the name of the pipe fitting symbol shown in the figure?

चित्र में दिखाए गए पाइप फिटिंग प्रतीक का नाम क्या है?



- (A) Plug
प्लग
- (B) **Socket (Correct Alternative)**
सॉकेट (Correct Alternative)
- (C) Cross (Chosen Option)
क्रॉस (Chosen Option)

- (D) Elbow
एल्बो

Question No. 34 / Question ID 224

Marks: 2.00

Where are worm and worm gears used?

वर्म और वर्म गियर का उपयोग कहाँ किया जाता है?

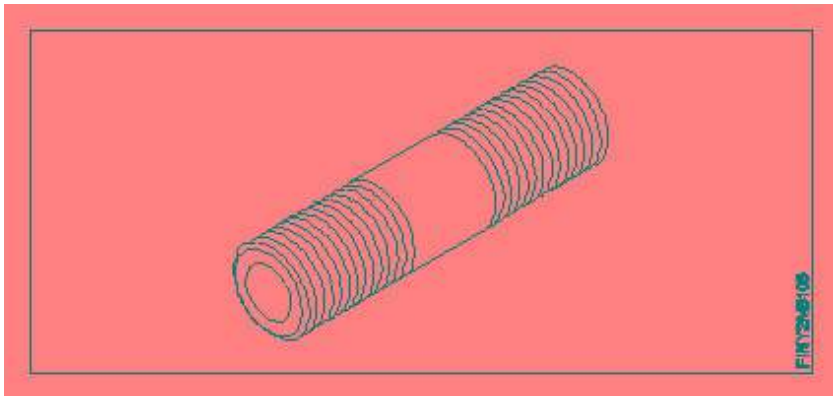
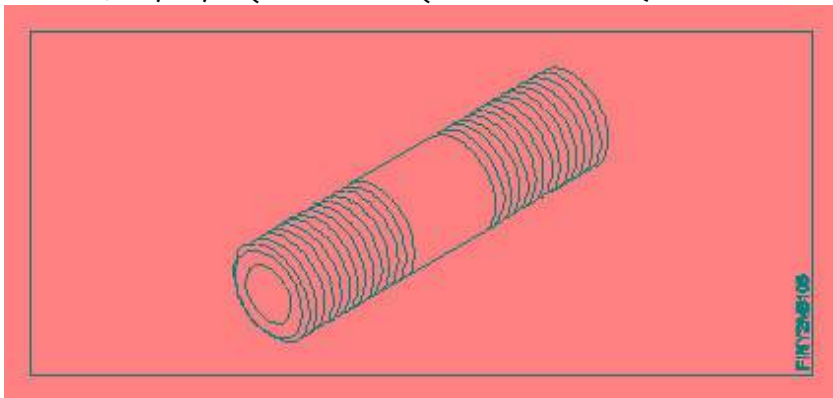
- (A) Used in automotive differential gear boxes (Chosen Option)
ऑटोमोटिव डिफरेंशियल गियर बॉक्स में उपयोग किया जाता है (Chosen Option)
- (B) Used in oil pumps
तेल पंपों में उपयोग किया जाता है
- (C) Used in centre lathe
केंद्र खराद में उपयोग किया जाता है
- (D) **Used in index head gear mechanism (Correct Alternative)**
इंडेक्स हेड गियर तंत्र में उपयोग किया जाता है (Correct Alternative)

Question No. 35 / Question ID 151

Marks: 2.00

What is the name of the pipe fitting item shown in the figure?

चित्र में दर्शाए गए पाइप फिटिंग आइटम का नाम क्या है?



- (A) **Short nipple (Correct Alternative)**
छोटा निपल (Correct Alternative)
- (B) Connector (Chosen Option)
कनेक्टर (Chosen Option)
- (C) Long nipple
लम्बी निपल
- (D) Close nipple
निपल बंद करें

Global iTi

Question No. 36 / Question ID 255

Marks: 2.00

What is the name of the symbol shown in the figure?

चित्र में दिखाए गए प्रतीक का नाम क्या है?



F1441217



F1441217

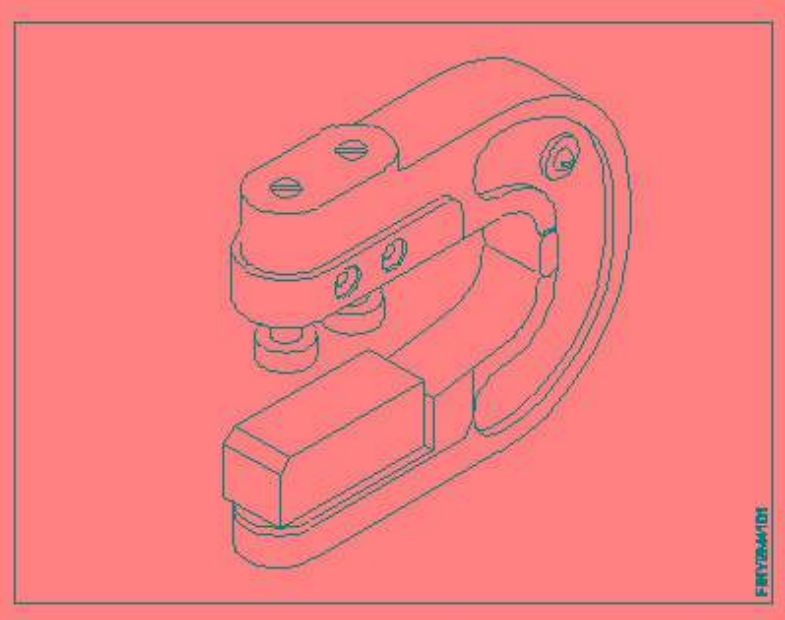
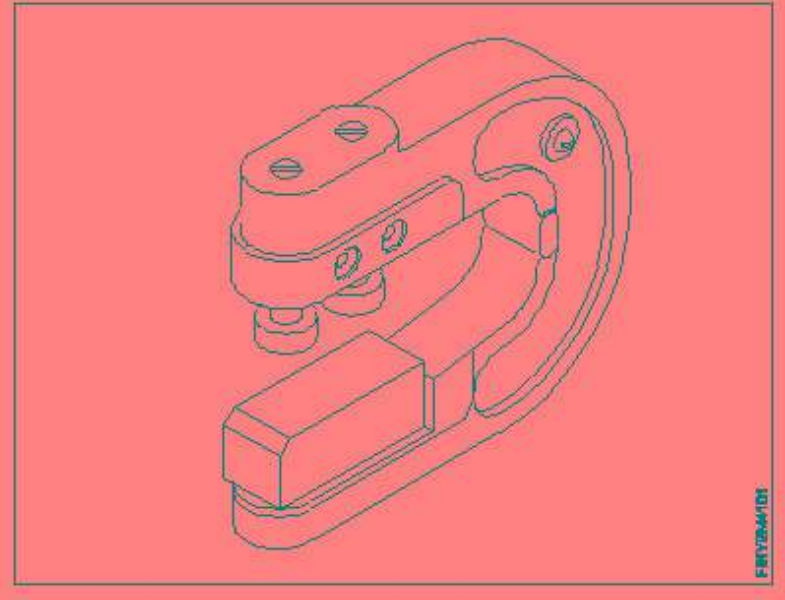
- (A) **Single acting cylinder with spring (Correct Alternative)** (Chosen Option)
स्प्रिंग के साथ सिंगल एक्टिंग सिलिंडर (Correct Alternative) (Chosen Option)
- (B) Double acting cylinder
डबल एक्टिंग सिलिंडर
- (C) Pressure relief valve
प्रेसर रिलीफ वाल्व
- (D) Moving part of valve
वाल्व का चल भाग

Question No. 37 / Question ID 107

What is the name of the gauge shown in the figure?

चित्र में दर्शाए गए गेज का क्या नाम है?

Global iTi
Marks: 2.00



Global iTi

- (A) Caliper gauge (Chosen Option)
गो और नो-गो स्नैप गेज (Chosen Option)
- (B) **Adjustable snap gauge (Correct Alternative)**
एडजस्टेबल स्नैप गेज (Correct Alternative)
- (C) Threaded snap gauge
थ्रेडेड स्नैप गेज
- (D) Plain snap gauge
सादा स्नैप गेज

Question No. 38 / Question ID 31

Marks: 2.00

What is used for placing the instruments during working?

कार्य के दौरान उपकरणों को रखने के लिए किसका उपयोग किया जाता है?

- (A) Steel sheet (Chosen Option)
स्टील शीट (Chosen Option)
- (B) **Felt pad (Correct Alternative)**
फ़ेल्ट पैड (Correct Alternative)
- (C) Cloth
कपड़ा
- (D) Wooden blank
वुडन ब्लैंक

2) WORKSHOP CALCULATION SCIENCE

Question No. 1 / Question ID 323

Marks: 2.00

Which symbol is used to denote co-efficient of friction?

घर्षण के गुणांक को निरूपित करने के लिए किस प्रतीक का प्रयोग किया जाता है?

- (A) α (Alpha)
 α (Alpha)
- (B) β (Beta)
 β (Beta)
- (C) γ (Gamma)
 γ (Gamma)
- (D) **μ (Meu) (Correct Alternative)** (Chosen Option)
 μ (Meu) (Correct Alternative) (Chosen Option)

Question No. 2 / Question ID 335

Marks: 2.00

What is the name of the structure formed, if a steel is heated for about 723°C?

उस संरचना का नाम क्या है, यदि स्टील को 723°C पर गर्म किया जाता है?

- (A) Ferrite
फेराइट
- (B) Cementite
सीमेंटाइट
- (C) Martensite
मार्टेनसाइट
- (D) **Austenite (Correct Alternative)** (Chosen Option)
ऑस्टेनाइट (Correct Alternative) (Chosen Option)

Global iTi

Question No. 3 / Question ID 334

Marks: 2.00

What are the various stages of heat treatment?

ऊष्मा उपचार के विभिन्न चरण क्या हैं?

- (A) **Heating, Soaking and Quenching (Correct Alternative)**
हीटिंग, सोकिंग और क्वेंचिंग (Correct Alternative)
- (B) Quenching, Cooling and Heating
क्वेंचिंग, कूलिंग और हीटिंग
- (C) Soaking, Quenching and Cooling (Chosen Option)
सोकिंग, क्वेंचिंग और कूलिंग (Chosen Option)
- (D) Heating, Cooling and Quenching
हीटिंग, कूलिंग और क्वेंचिंग

Question No. 4 / Question ID 333

Marks: 2.00

Which symbol is used to express change in length?

लम्बाई में परिवर्तन को किस संकेत से दर्शाया जाता है?

- (A) L (Chosen Option)
L (Chosen Option)
- (B) e
e
- (C) **δl (Correct Alternative)**
δl (Correct Alternative)
- (D) l
l

Question No. 5 / Question ID 324

Marks: 2.00

What is the purpose of a lubricant?

स्नेहक का उद्देश्य क्या है?

- (A) To increase the pressure
दबाव बढ़ाने के लिए
- (B) To increase friction
घर्षण को बढ़ाने के लिए
- (C) **To reduce friction (Correct Alternative)**
घर्षण को कम करने के लिए (Correct Alternative)
- (D) To reduce pressure (Chosen Option)
दबाव को कम करने के लिए (Chosen Option)

Question No. 6 / Question ID 322

Marks: 2.00

What is the direction of frictional force against a motional object?

किसी गतिपरक वस्तु के विरुद्ध घर्षण बल की दिशा क्या है?

- (A) **Opposite to the object (Correct Alternative)**
वस्तु के सामने (Correct Alternative)
- (B) Perpendicular to the object
वस्तु के लम्बवत
- (C) Inclined to the object
वस्तु के लिए इच्छुक
- (D) Parallel to the object (Chosen Option)
वस्तु के समांतर (Chosen Option)

Global iTi

3) ENGINEERING DRAWING

Question No. 1 / Question ID 343

Marks: 2.00

Which of the following is not a main part of rivet?

निम्नलिखित में से कौन सा रिबेट का मुख्य भाग नहीं है?

- (A) Head
हेड
- (B) Shank
शांक
- (C) **Point (Correct Alternative) (Chosen Option)**
बिंदु (Correct Alternative) (Chosen Option)
- (D) Tail
टेइल

Question No. 2 / Question ID 360

Marks: 2.00

The thread angle of B.S.W screw threads are ____.

BSW स्कू थ्रेड्स के थ्रेड _____ एंगल हैं।

- (A) 45°
45°
- (B) 30°
30°
- (C) **55° (Correct Alternative)** (Chosen Option)
55° (Correct Alternative) (Chosen Option)
- (D) 60°
60°

Question No. 3 / Question ID 342

Marks: 2.00

Rivets are generally, specified by _____.
रिवेट्स आमतौर पर _____ द्वारा निर्दिष्ट किए जाते हैं।

- (A) length of rivet
रिवेट की लंबाई
- (B) diameter of head
हेड का व्यास
- (C) **nominal diameter (Correct Alternative)**
नॉमिनल डायामीटर (Correct Alternative)
- (D) all of these (Chosen Option)
ये सभी (Chosen Option)

Question No. 4 / Question ID 351

Marks: 2.00

Which one of the following accommodates four pipes in a pipe fitting?
निम्नलिखित में से कौन-सा एक पाइप फिटिंग में चार पाइपों को समायोजित करता है?

- (A) Elbow
एलबो
- (B) **Cross (Correct Alternative)** (Chosen Option)
क्रॉस (Correct Alternative) (Chosen Option)
- (C) Union
यूनियन
- (D) Tee
टी

Global iTi

Question No. 5 / Question ID 341

Marks: 2.00

Lock nut or check-nut is chamfered on _____.
लॉक नट या चेक-नट को _____ पर चम्फर्ड किया जाता है।

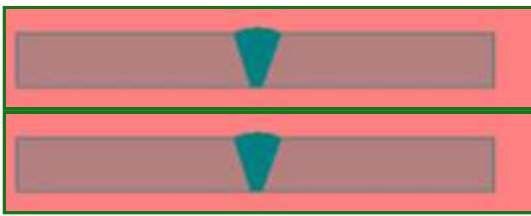
- (A) upper side
उपरी तरफ
- (B) **both side (Correct Alternative)**
दोनों तरफ (Correct Alternative)
- (C) lower side
निची तरफ
- (D) none sides (Chosen Option)
कोई तरफ नहीं। (Chosen Option)

Question No. 6 / Question ID 354

Marks: 2.00

Which symbol is used for butt joints?
बट जॉइंट के लिए किस चिन्ह का प्रयोग किया जाता है?

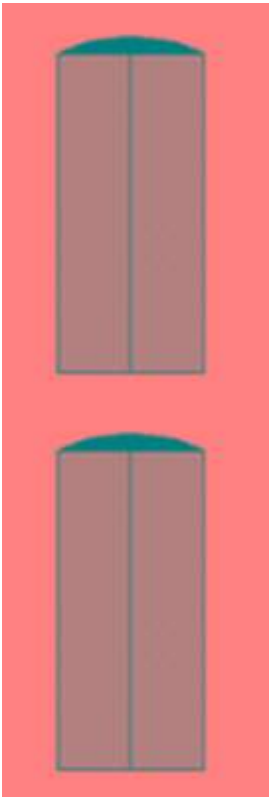
(A)



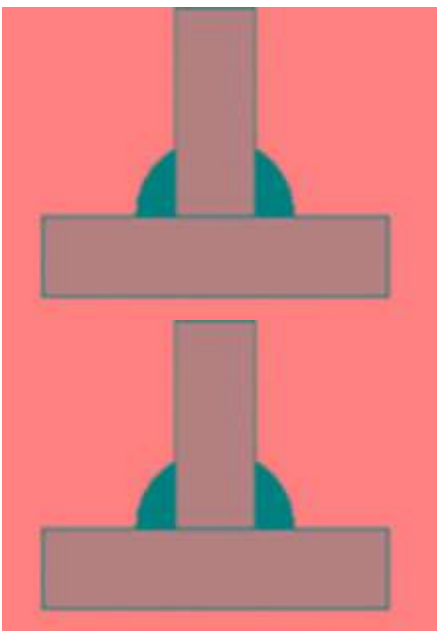
(Correct Alternative) (Chosen Option)

(Correct Alternative) (Chosen Option)

(B)

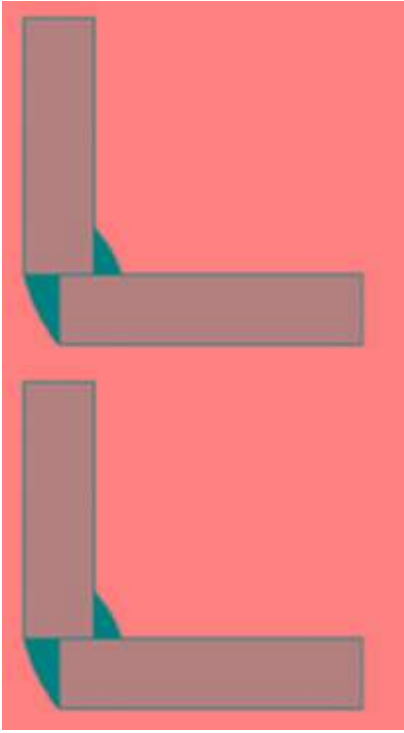


(C)



Global iTi

(D)



4) EMPLOYABILITY SKILLS

Question No. 1 / Question ID 504

Marks: 2.00

The physical part of a computer is called _____
कंप्यूटर के भौतिक भाग को _____ कहा जाता है

- (A) **hardware (Correct Alternative)**
हार्डवेयर (Correct Alternative)
- (B) spyware (Chosen Option)
स्पाइवेयर (Chosen Option)
- (C) malware
मालवेयर
- (D) software
सॉफ्टवेयर

Global iTi

Question No. 2 / Question ID 577

Marks: 2.00

When you do not know how to use a new machine, what will be your action?
जब आप नई मशीन का उपयोग करना नहीं जानते तो आपका क्या कार्य होगा?

- (A) Stay silent till someone teaches you
जब तक कोई आपको सिखा नहीं दें तब तक कुछ नहीं करना चाहिए
- (B) **Ask for help and learn how to use the machine (Correct Alternative)** (Chosen Option)
सहायता मांगें और सीखें कि मशीन का उपयोग कैसे करना चाहिए (Correct Alternative) (Chosen Option)
- (C) Leave the job
नौकरी छोड़ देना चाहिए
- (D) Take a break and do it later
थोड़ा ब्रेक लेकर और बाद में इसे करना चाहिए

Question No. 3 / Question ID 512

Marks: 2.00

Why is it good to think about what you learn?
आप जो सीखते हैं उस पर विचार करना क्यों अच्छा है?

- (A) It improves handwriting.
इससे लिखावट में सुधार होता है।

- (B) **It helps to remember and understand better. (Correct Alternative) (Chosen Option)**
इससे याद रखने और बेहतर समझने में मदद मिलती है। (Correct Alternative) (Chosen Option)
- (C) All are doing
सभी कर रहे हैं
- (D) It's a good time pass
यह अच्छा टाइम पास है

Question No. 4 / Question ID 492

Marks: 2.00

What is the standard way in which computers connected wireless?

कंप्यूटरों को वायरलेस तरीके से कनेक्ट करने का मानक तरीका क्या है?

- (A) **Wi-Fi (Correct Alternative) (Chosen Option)**
Wi-Fi (Correct Alternative) (Chosen Option)
- (B) WAN
WAN
- (C) ISP
ISP
- (D) LAN
LAN

Question No. 5 / Question ID 578

Marks: 2.00

What are the different steps in design thinking?

डिजाइन थिंकिंग के विभिन्न स्टेप्स क्या हैं?

- (A) Imagine, Decide, Create and Try
कल्पना करना, निर्णय लेना, बनाना और प्रयास करना
- (B) Try, Create and Decide
प्रयास करना, बनाना और निर्णय लेना
- (C) Imagine, Plan and Try (Chosen Option)
कल्पना करना, योजना बनाना और प्रयास करना (Chosen Option)
- (D) **Listen, Choose, Plan, Try, Ask (Correct Alternative)**
सुनना, चुनना, योजना बनाना प्रयास करना, पूछना (Correct Alternative)

Global iTi

Question No. 6 / Question ID 433

Marks: 2.00

Migration of work means _____

काम के स्थानान्तरण का अर्थ है _____

- (A) working in different shifts
अलग-अलग शिफ्ट में काम करना
- (B) shifting the industry
उद्योग को स्थानांतरित करना
- (C) **going to a different place to find a job (Correct Alternative) (Chosen Option)**
नौकरी ढूंढने के लिए किसी दूसरे स्थान पर जाना (Correct Alternative) (Chosen Option)
- (D) shifting of profession
पेशे का स्थानांतरण

Question No. 7 / Question ID 438

Marks: 2.00

Good practice for green mind set is _____

ग्रीन माइंड सेट के लिए अच्छा अभ्यास _____ है

- (A) using airconditioners all the time
हर समय एयर कंडीशनर का उपयोग करना
- (B) keep lights on all the times
हर समय लाइट ऑन रखना

- (C) taking lot of printouts
बहुत सारे प्रिंटआउट लेना
- (D) **Separate and recycle waste (Correct Alternative) (Chosen Option)**
कचरे को अलग करें और उसका पुनर्चक्रण करें (Correct Alternative) (Chosen Option)

Question No. 8 / Question ID 394

Marks: 2.00

Fill up the blanks with suitable words so as to become a meaningful sentence.

There _____ a coffee shop _____ the park.

रिक्त स्थानों को उचित शब्दों से भरें ताकि एक सार्थक वाक्य बन सके ।

There _____ a coffee shop _____ the park.

- (A) are, next to
are, next to
- (B) is, next (Chosen Option)
is, next (Chosen Option)
- (C) are, next
are, next
- (D) **is, next to (Correct Alternative)**
is, next to (Correct Alternative)

Question No. 9 / Question ID 447

Marks: 2.00

What is an important future workplace skill for employees?

कर्मचारियों के लिए भविष्य का महत्वपूर्ण कार्यस्थल कौशल क्या है?

- (A) Doing paperwork
कागजी कार्रवाई करना
- (B) Doing manual work
मैन्युअल वर्क करना
- (C) **Networking and relationship-building (Correct Alternative) (Chosen Option)**
नेटवर्किंग और संबंध निर्माण करना (Correct Alternative) (Chosen Option)
- (D) Planning holidays
छुट्टियों की योजना बनाना

Global iTi

Question No. 10 / Question ID 602

Marks: 2.00

You are a lifelong learner if you _____

आप आजीवन सीखने वाले व्यक्ति हैं यदि आप _____ ।

- (A) join online courses
ऑनलाइन पाठ्यक्रमों से जुड़ें
- (B) live for a long time
लंबे समय तक जीवित रहते हैं
- (C) **keep growing and adding to your knowledge (Correct Alternative) (Chosen Option)**
अपने ज्ञान को बढ़ाते और जोड़ते रहें (Correct Alternative) (Chosen Option)
- (D) get a PhD
PhD प्राप्त करें

Question No. 11 / Question ID 368

Marks: 2.00

The ability to connect well with people _____

लोगों के साथ अच्छी तरह जुड़ने की क्षमता _____ है ।

- (A) leadership
लीडरशिप
- (B) **interpersonal skill (Correct Alternative)**
इंटरपर्सनल स्किल (Correct Alternative)

- (C) time management
टाइम मैनेजमेंट
- (D) creativity (Chosen Option)
क्रिएटिविटी (Chosen Option)

Question No. 12 / Question ID 482

Marks: 2.00

In an email, where will you add the recipient email address whom you want to send the copy of an email?
किसी ईमेल में आप उस प्राप्तकर्ता का ईमेल पता कहां जोड़ेंगे जिसे आप ईमेल की कॉपी भेजना चाहते हैं?

- (A) To (Chosen Option)
To (Chosen Option)
- (B) Bcc
Bcc
- (C) Subject
Subject
- (D) **CC (Correct Alternative)**
CC (Correct Alternative)

Question No. 13 / Question ID 548

Marks: 2.00

Which of the following is a people skills required in a workplace?
कार्यस्थल में निम्नलिखित में से कौन सा कौशल लोगों के लिए आवश्यक है?

- (A) Work alone
अकेले काम करना
- (B) Driving skills
ड्राइविंग स्किल
- (C) **Being kind & Listening (Correct Alternative)**
दयालु बनना और सुनना (Correct Alternative)
- (D) Technical Skills (Chosen Option)
टेक्निकल स्किल (Chosen Option)

Global iTi

Question No. 14 / Question ID 475

Marks: 2.00

Which of the following is a green practice?
निम्नलिखित में से कौन सा ग्रीन प्रैक्टिस है?

- (A) **Grow plants wherever possible (Correct Alternative)** (Chosen Option)
जहां भी संभव हो पौधे उगाना (Correct Alternative) (Chosen Option)
- (B) Using high power air conditioners
हाई पावर वाले एयर कंडीशनर का उपयोग करना
- (C) Not using plastic containers
प्लास्टिक के कंटेनर का उपयोग नहीं करना
- (D) Not separating recycle waste
रीसायकल कचरे को अलग नहीं करना

Question No. 15 / Question ID 545

Marks: 2.00

_____ skills, such as commitment, reliability, adaptability and flexibility
_____ कौशल, जैसे प्रतिबद्धता, विश्वसनीयता, अनुकूलन क्षमता और लचीलापन

- (A) Business
बिज़नेस
- (B) **Self management (Correct Alternative)**
सेल्फ मैनेजमेंट (Correct Alternative)
- (C) Team work
टीम वर्क

- (D) Education (Chosen Option)
एजुकेशन (Chosen Option)

Question No. 16 / Question ID 413

Marks: 2.00

What is "informal communication"?

"इनफॉर्मल कम्युनिकेशन" क्या है?

- (A) All verbal communication
सभी वर्बल कम्युनिकेशन
- (B) **Casual conversations outside of official work arrangements (Correct Alternative)**
ऑफिशियल वर्क अरेंजमेंट से बाहर कैसुअल कन्वर्सेशन (Correct Alternative)
- (C) Official communication following a set of rules
नियमों के एक सेट का पालन करते हुए ऑफिशियल कम्युनिकेशन
- (D) Talking at official meetings (Chosen Option)
ऑफिशियल मीटिंग्स में बात करना (Chosen Option)

Question No. 17 / Question ID 607

Marks: 2.00

What describes "Human Resources" in a furniture manufacturing company?

फ़र्निचर निर्माण कंपनी में "मानव संसाधन" का वर्णन क्या है?

- (A) its products
इसके उत्पाद
- (B) its profit
इसका लाभ
- (C) its sales record
इसका बिक्री रिकॉर्ड
- (D) **its employees (Correct Alternative) (Chosen Option)**
इसके कर्मचारी (Correct Alternative) (Chosen Option)

Global iTi

Question No. 18 / Question ID 402

Marks: 2.00

The word 'resume' comes from French and means _____

रेज़्यूमे शब्द फ्रेंच भाषा से आया है और इसका अर्थ _____ है ।

- (A) education
शिक्षा
- (B) placement
प्लेसमेंट
- (C) experience (Chosen Option)
अनुभव (Chosen Option)
- (D) **summary (Correct Alternative)**
संक्षेप (Correct Alternative)

Question No. 19 / Question ID 604

Marks: 2.00

What encourages entrepreneurship on a grand scale?

क्या चीज़ बड़े पैमाने पर उद्यमिता को प्रोत्साहित करती है?

- (A) Become famous
बिकम फेमस
- (B) Become rich quickly
बिकम रिच क्विकली
- (C) Global leader
ग्लोबल लीडर

- (D) **New business opportunities (Correct Alternative) (Chosen Option)**
न्यू बिज़नेस अपॉर्चुनिटी (Correct Alternative) (Chosen Option)

Question No. 20 / Question ID 477

Marks: 2.00

Suggestion for green practices in the office canteen is _____

ऑफिस कैंटीन में ग्रीन प्रैक्टिस का सुझाव _____ है

- (A) Providing lunch to the staff in disposable plates.
स्टाफ को डिस्पोजेबल प्लेटों में दोपहर का भोजन उपलब्ध कराना
- (B) **Using steel plates and cups. (Correct Alternative) (Chosen Option)**
स्टील प्लेट और कप का उपयोग करना (Correct Alternative) (Chosen Option)
- (C) Serve green vegetables.
हरी सब्जियाँ परोसना
- (D) Delivering food in plastic packaging.
प्लास्टिक पैकेजिंग में भोजन वितरित करना

Question No. 21 / Question ID 533

Marks: 2.00

What has drastically changed the world of work?

कार्य की दुनिया में किस चीज़ ने भारी बदलाव किया है?

- (A) Investment
निवेश
- (B) Workers
श्रमिक
- (C) **Technology (Correct Alternative) (Chosen Option)**
तकनीकी (Correct Alternative) (Chosen Option)
- (D) Environment
परिवेश

Global iTi

Question No. 22 / Question ID 405

Marks: 2.00

After preparing the resume, the next important step to do is _____

बायोडाटा तैयार करने के बाद अगला महत्वपूर्ण कदम है _____

- (A) preparing for interview.
साक्षात्कार की तैयारी करना
- (B) sending the resume to the employer.
एम्प्लायर को बायोडाटा भेजना
- (C) applying for the job.
नौकरी के लिए आवेदन करना
- (D) **writing an impressive cover letter. (Correct Alternative) (Chosen Option)**
एक प्रभावशाली कवर लेटर लिखना (Correct Alternative) (Chosen Option)

Question No. 23 / Question ID 563

Marks: 2.00

While doing some difficult work, if it is not going on well, what we have to do?

कोई कठिन काम करते समय यदि वह ठीक से नहीं चल रहा हो तो हमें क्या करना होगा?

- (A) Get upset and quit trying
परेशान हो जाएं और प्रयास करना छोड़ देना चाहिए
- (B) Ask someone else to do it for you
किसी और को आपके लिए यह करने के लिए कहना चाहिए
- (C) Take a break and give up
थोड़ा ब्रेक लें और हार मान लेना चाहिए

- (D) **Keep trying and look for another way (Correct Alternative) (Chosen Option)**
प्रयास करते रहें और दूसरा रास्ता खोजना चाहिए (Correct Alternative) (Chosen Option)

Question No. 24 / Question ID 415

Marks: 2.00

What are some advantages of informal communication at the workplace?

वर्कप्लेस पर इनफॉर्मल कम्युनिकेशन के क्या लाभ हैं?

- (A) **Helps people work together better (Correct Alternative)**
लोगों को एक साथ मिलकर बेहतर ढंग से काम करने में मदद मिलती है (Correct Alternative)
- (B) Makes people talk less
लोगों को कम बात करने देता है
- (C) Makes things more official at work
कार्यस्थल पर चीजों को और अधिक आधिकारिक बनाता है
- (D) Creates a strict environment at work (Chosen Option)
कार्यस्थल पर सख्त वातावरण बनाता है (Chosen Option)

Question No. 25 / Question ID 508

Marks: 2.00

Which one is essentially required to receive communication by Email?

ईमेल द्वारा कम्युनिकेशन प्राप्त करने के लिए अनिवार्य रूप से क्या आवश्यक है?

- (A) Laptop
लैपटॉप
- (B) Desktop
डेस्कटॉप
- (C) **Email account (Correct Alternative) (Chosen Option)**
ईमेल अकाउंट (Correct Alternative) (Chosen Option)
- (D) Printer
प्रिंटर

Global iTi

Save & Print