

Roll No 220809051606  
Registration No R220809051606  
Candidate Name SACHINRAJBHAR  
Module Name FITTER-YEAR 2  
Exam Date 23-Aug-2024  
Exam Batch 12:15-14:15

Registered Photo



Global iTi

## 1) TRADE THEORY

### Question No. 1 / Question ID 210

Marks: 2.00

Why universal uni-joint coupling is only suitable for remote manual operations?

यूनिवर्सल यूनो-जॉइंट कपलिंग केवल रिमोट मैनुअल ऑपरेशन के लिए ही उपयुक्त क्यों है?

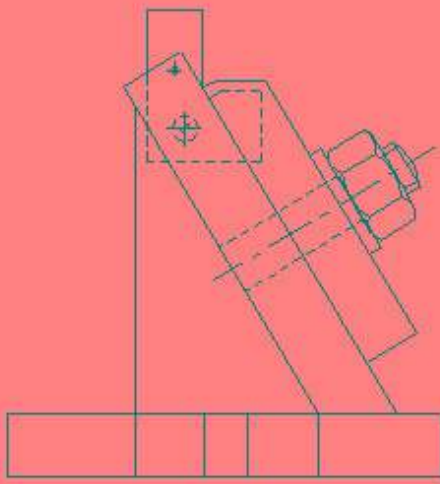
- (A)  Provides a soft start  
एक नरम शुरुआत प्रदान करता है
- (B)  Used to reduce the engine vibration (Chosen Option)  
इंजन कंपन को कम करने के लिए उपयोग किया जाता है (Chosen Option)
- (C)  Used in pairs on cardan shafts  
कार्डन शाफ्ट पर जोड़े में उपयोग किया जाता है
- (D)  **Transmitted low power is not smooth (Correct Alternative)**  
**संचारित कम शक्ति सुचारू नहीं है (Correct Alternative)**

### Question No. 2 / Question ID 163

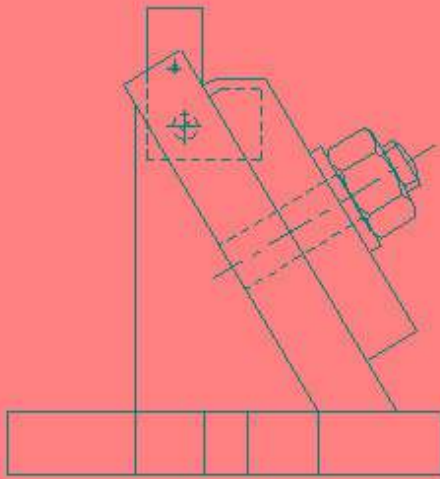
Marks: 2.00

What is the name of the fixture shown in the figure?

चित्र में दिखाए गए उपकरण का नाम क्या है?



E1P4SC11



E1P4SC11

- (A)  **Modified angle plate fixture (Correct Alternative)**  
**मॉडिफाईड एंगल प्लेट फिक्स्चर (Correct Alternative)**
- (B)  Indexing plate fixture  
 इंडेक्सिंग प्लेट फिक्स्चर
- (C)  Plate fixture  
 प्लेट फिक्स्चर
- (D)  Angel plate fixture (Chosen Option)  
 एंगल प्लेट फिक्स्चर (Chosen Option)

**Question No. 3 / Question ID 116**

Marks: 2.00

Which ball bearings are used to accommodate slight misalignments of the shaft?

शाफ्ट के मामूली मिसअलाइनमेंट को समायोजित करने के लिए कौन से बॉल बेयरिंग का उपयोग किया जाता है?

- (A)  **Self aligning ball bearing (Correct Alternative)**  
**स्व-सरेखित बॉल बेयरिंग (Correct Alternative)**
- (B)  Double row ball bearing  
 डबल पंक्ति बॉल बेयरिंग
- (C)  Ball bearing (Chosen Option)  
 बॉल बेयरिंग (Chosen Option)
- (D)  Plain bearing  
 सादे बेयरिंग

**Question No. 4 / Question ID 177**

Marks: 2.00

Which type of belt is used if the distance between the shafts are too short?  
यदि शाफ्ट के बीच की दूरी बहुत कम है, तो किस प्रकार की बेल्ट का उपयोग किया जाता है?

- (A)  **V' belt (Correct Alternative)**  
**V 'बेल्ट (Correct Alternative)**
- (B)  Ribbed belt  
रिब्ड बेल्ट
- (C)  Link belt  
लिंक बेल्ट
- (D)  Flat belt (Chosen Option)  
फ्लैट बेल्ट (Chosen Option)

**Question No. 5 / Question ID 288**

Marks: 2.00

What chart shows a graphical representation of the activities performed during manufacturing?  
कौन सा चार्ट विनिर्माण के दौरान निष्पादित गतिविधियों का ग्राफिकल प्रतिनिधित्व दिखाता है?

- (A)  **Process chart (Correct Alternative) (Chosen Option)**  
**प्रक्रिया चार्ट (Correct Alternative) (Chosen Option)**
- (B)  Control chart  
नियंत्रण चार्ट
- (C)  Bar chart  
बार चार्ट
- (D)  Man-machine chart  
मैन-मशीन चार्ट

**Question No. 6 / Question ID 105**

Marks: 2.00

Which bearing is used in the limited bearing space?  
सीमित बियरिंग स्थान में किस बियरिंग का उपयोग किया जाता है?

- (A)  **Needle bearing (Correct Alternative)**  
**नीडल बियरिंग (Correct Alternative)**
- (B)  Angular contact ball bearing (Chosen Option)  
एंगुलर कान्टैक्ट बॉल बियरिंग (Chosen Option)
- (C)  Thrust ball bearing  
थ्रस्ट बॉल बियरिंग
- (D)  Taper roller bearing  
टेपर रोलर बियरिंग

**Question No. 7 / Question ID 200**

Marks: 2.00

Which coupling prevents relative motion between two shafts?  
कौन सा कपलिंग दो शाफ्टों के बीच सापेक्ष गति को रोकता है?

- (A)  Safety coupling (Chosen Option)  
सेफ्टी कपलिंग (Chosen Option)
- (B)  **Rigid coupling (Correct Alternative)**  
**कठोर कपलिंग (Correct Alternative)**
- (C)  Universal coupling  
यूनिवर्सल कपलिंग
- (D)  Clamp coupling  
क्लैप कपलिंग

**Question No. 8 / Question ID 70**

Marks: 2.00

What is the use of frosting operation?  
फ्रॉस्टिंग ऑपरेशन का उपयोग क्या है?

- (A)  To increase the oil retention on scraped surfaces (Correct Alternative)  
खुरचने वाली सतहों पर तेल प्रतिधारण को बढ़ाने के लिए (Correct Alternative)
- (B)  To decrease the oil retention on milled surfaces (Chosen Option)  
मिल्ड सतहों पर तेल प्रतिधारण को कम करने के लिए (Chosen Option)
- (C)  To decrease the oil retention on scraped surfaces  
खुरचने वाली सतहों पर तेल प्रतिधारण को कम करने के लिए
- (D)  To increase the oil retention on milled surfaces  
मिल्ड सतहों पर तेल प्रतिधारण को बढ़ाने के लिए

**Question No. 9 / Question ID 34**

Marks: 2.00

Which material protects slip gauge from rusting?

कौन सी सामग्री स्लिप गेज को जंग लगने से बचाती है?

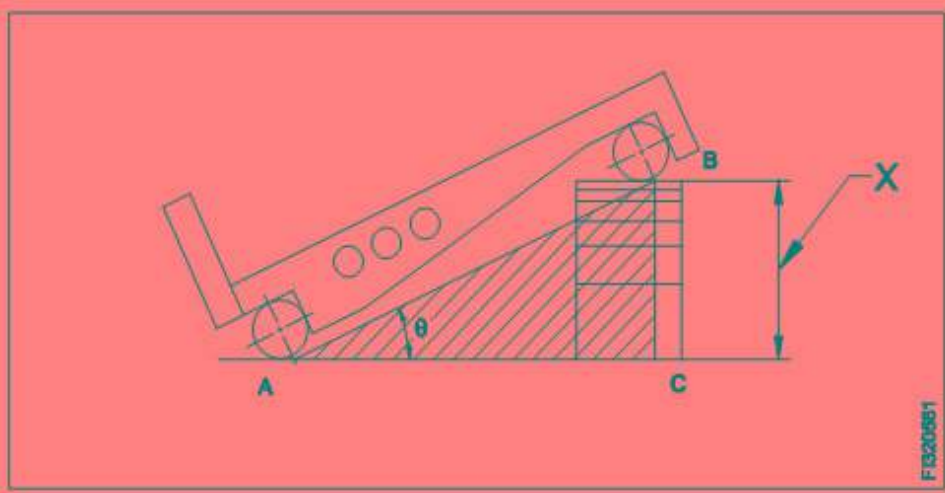
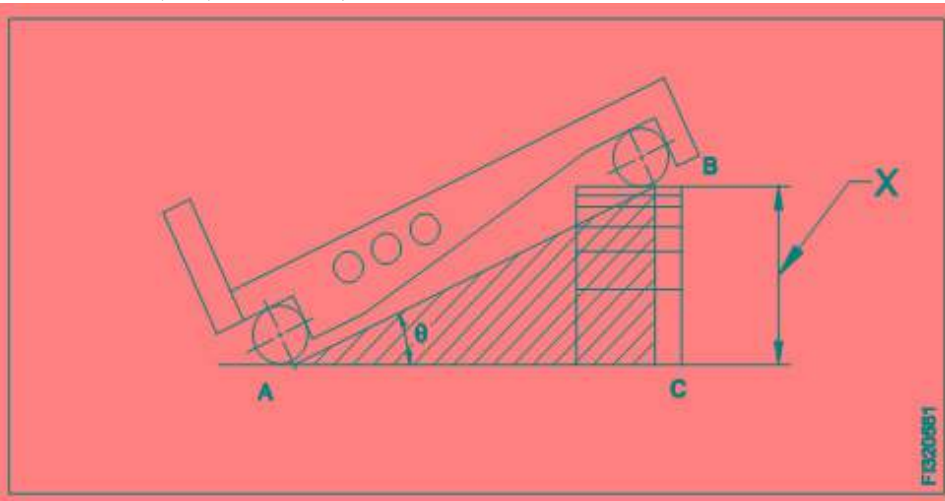
- (A)  Kerosene (Chosen Option)  
मिट्टी तेल (Chosen Option)
- (B)  Wax  
मोम
- (C)  Oil  
तेल
- (D)  Petroleum jelly (Correct Alternative)  
पेट्रोलियम जेली (Correct Alternative)

**Question No. 10 / Question ID 52**

Marks: 2.00

What is the name of the part marked as 'X' shown in the figure?

चित्र में दिखाए गए 'X' से चिह्नित भाग का नाम क्या है?



- (A)  Datum surface  
डैटम सरफेस
- (B)  **Height of slip gauge (Correct Alternative) (Chosen Option)**  
**स्लिप गेज की ऊंचाई (Correct Alternative) (Chosen Option)**
- (C)  Length of sine bar  
साइन बार की लंबाई
- (D)  Taper angle  
टेपर ऍंगल

**Question No. 11 / Question ID 287**

Marks: 2.00

Which cutting oil is used in automatic lathes?

ऑटोमैटिक लैट्स में कौन सा कटिंग ऑयल इस्तेमाल किया जाता है?

- (A)  **Compounded (or) blended oil (Correct Alternative)**  
**मिश्रित (या) ब्लेंडेड तेल (Correct Alternative)**
- (B)  Soluble oil  
सोल्युबल तेल
- (C)  Straight mineral oil (Chosen Option)  
स्ट्रेट मिनिरल तेल (Chosen Option)
- (D)  Fatty oil  
वसायुक्त तेल

**Question No. 12 / Question ID 235**

Marks: 2.00

Which formula calculates the pressure?

कौन सा फॉर्मूला प्रेशर की गणना करता है?

- (A)  Force + Area  
Force + Area
- (B)  **Force/Area (Correct Alternative) (Chosen Option)**  
**Force/Area (Correct Alternative) (Chosen Option)**
- (C)  Force - Area  
Force - Area
- (D)  Force x Area  
Force x Area

**Question No. 13 / Question ID 94**

Marks: 2.00

What is the purpose of ring gauge?

रिंग गेज का क्या उद्देश्य है?

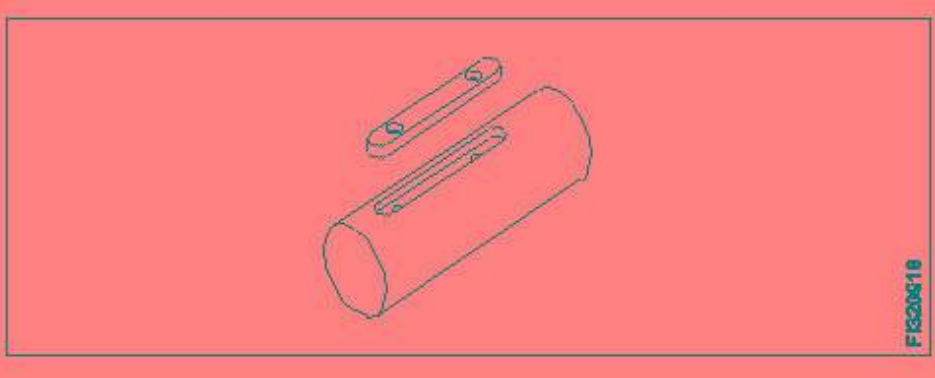
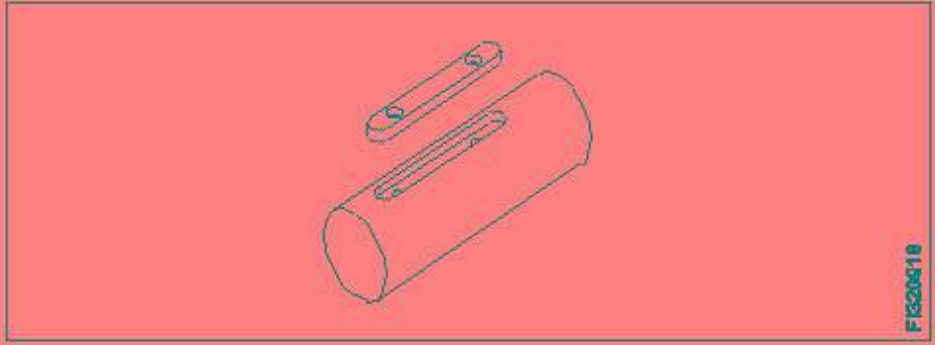
- (A)  **To check the shaft diameter (Correct Alternative)**  
**शाफ्ट व्यास की जाँच करने के लिए (Correct Alternative)**
- (B)  To check the internal thread (Chosen Option)  
आंतरिक थ्रेड की जाँच करने के लिए (Chosen Option)
- (C)  To check the tapered shaft diameter  
पतला शाफ्ट व्यास की जाँच करने के लिए
- (D)  To check the hole diameter  
होल व्यास की जाँच करना

**Question No. 14 / Question ID 2**

Marks: 2.00

What is the name of the key shown in the figure?

चित्र में दर्शाई गई की का नाम क्या है?



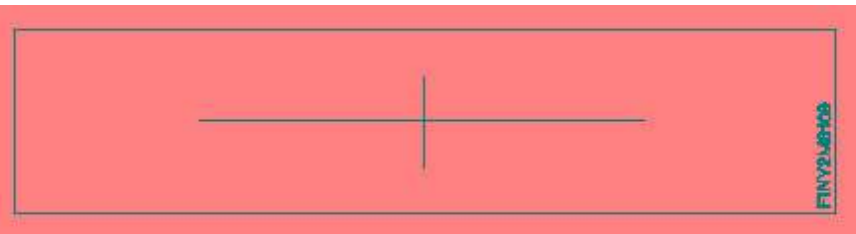
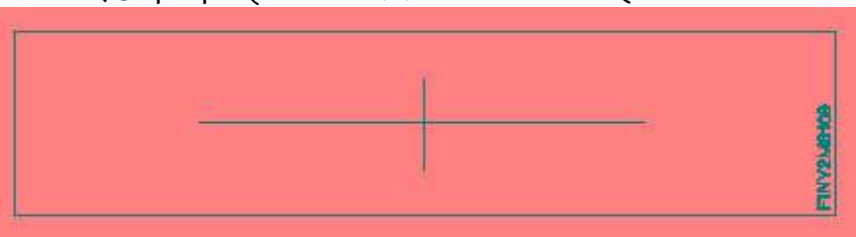
- (A)  Sunk key (Chosen Option)  
संक की (Chosen Option)
- (B)  Flat saddle key  
फ्लैट सैडल की
- (C)  Feather key (Correct Alternative)  
फेदर की (Correct Alternative)
- (D)  Hollow saddle key  
होलो सैडल की

**Question No. 15 / Question ID 155**

Marks: 2.00

What is the name of the pipe fitting symbol shown in the figure?

चित्र में दिखाए गए पाइप फिटिंग प्रतीक का नाम क्या है?



- (A)  Plug  
प्लग
- (B)  Elbow  
एल्बो
- (C)  Socket (Correct Alternative) (Chosen Option)  
सॉकेट (Correct Alternative) (Chosen Option)

**Question No. 16 / Question ID 127**

Marks: 2.00

Which metal powder is used in calorizing process to prevent corrosion?

जंग को रोकने के लिए कैलोराइजिंग प्रक्रिया में किस धातु के पाउडर का उपयोग किया जाता है?

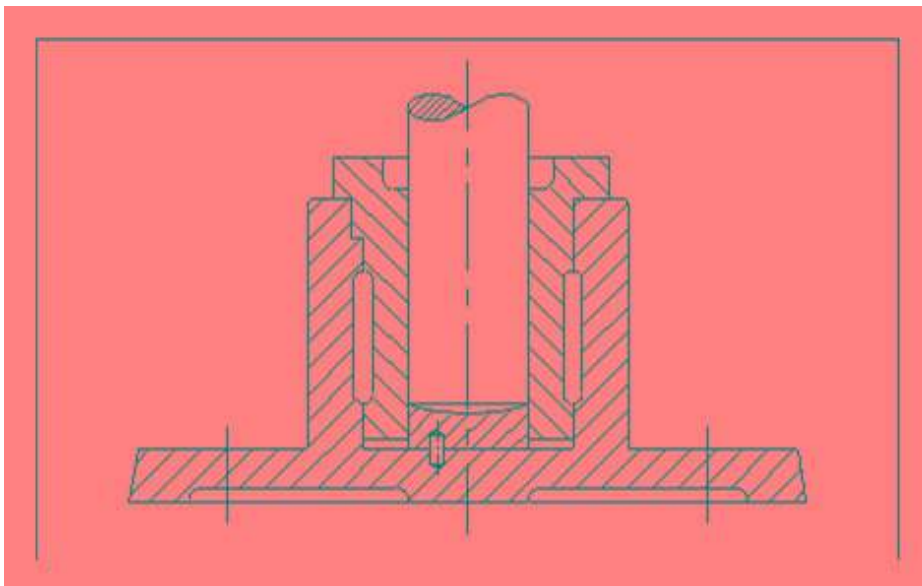
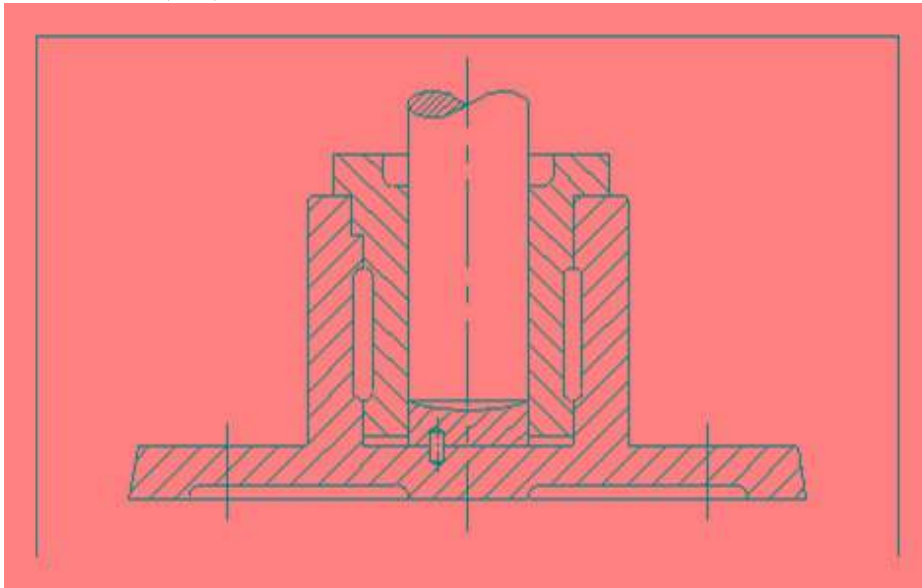
- (A)  **Aluminium powder (Correct Alternative)** (Chosen Option)  
**एल्यूमीनियम पाउडर (Correct Alternative)** (Chosen Option)
- (B)  Chromium powder  
क्रोमियम पाउडर
- (C)  Zinc powder  
जिंक पाउडर
- (D)  Nickel powder  
निकेल पाउडर

**Question No. 17 / Question ID 103**

Marks: 2.00

What is the name of the bearing shown in the figure?

चित्र में दिखाए गए बियरिंग का नाम क्या है?



- (A)  **Thrust bearing (Correct Alternative)**  
**थ्रस्ट बियरिंग (Correct Alternative)**



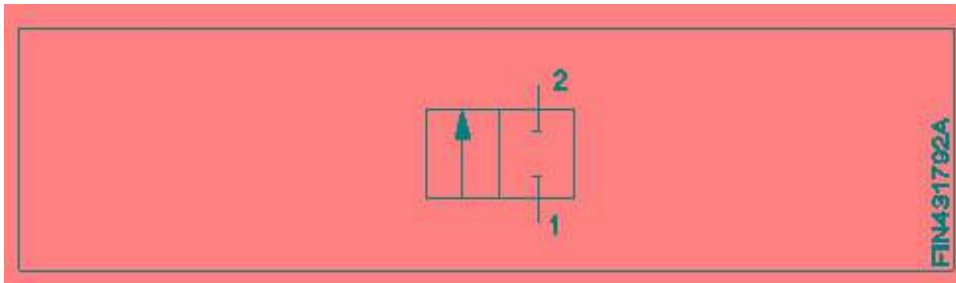
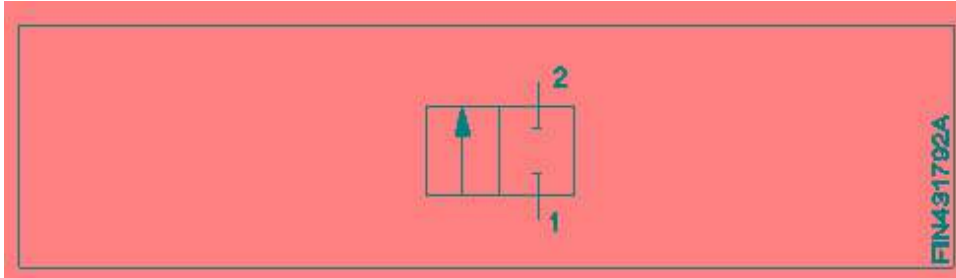
- (B)  Roller bearing (Chosen Option)  
रोलर बीयरिंग (Chosen Option)
- (C)  Ball bearing  
बॉल बियरिंग
- (D)  Journal bearing  
जर्नल बीयरिंग

**Question No. 18 / Question ID 258**

Marks: 2.00

What is the name of the pneumatic valve symbol shown in the figure?

चित्र में दर्शाए गए वायवीय वाल्व प्रतीक का क्या नाम है?



- (A)  **Directional control valve (Correct Alternative)**  
**दिशात्मक नियंत्रण वाल्व (Correct Alternative)**
- (B)  Roller valve (Chosen Option)  
रोलर वाल्व (Chosen Option)
- (C)  Flow control valve  
प्रवाह नियंत्रण वाल्व
- (D)  Pressure valve  
प्रेसर वाल्व

**Question No. 19 / Question ID 55**

Marks: 2.00

Which process is carried out with abrasive sticks to correct the profile of internal cylindrical surfaces?

आंतरिक बेलनाकार सतहों की प्रोफाइल को सही करने के लिए अपघर्षक छड़ियों के साथ कौन सी प्रक्रिया की जाती है?

- (A)  **Honing (Correct Alternative)**  
**होनिंग (Correct Alternative)**
- (B)  Lapping (Chosen Option)  
लैपिंग (Chosen Option)
- (C)  Grinding  
ग्राइंडिंग
- (D)  Filing  
फाइलिंग

**Question No. 20 / Question ID 28**

Marks: 2.00

Which file is used for silversmith's work?

सिल्वरस्मिथ के काम के लिए उपयोग की जाने वाली फ़ाइल का नाम बताइए।

- (A)  Pillar file  
पिल्लर फ़ाइल



(B)  Riffler file (Correct Alternative) (Chosen Option)  
रिफ़्लर फ़ाइल (Correct Alternative) (Chosen Option)

(C)  Min saw file  
मिन साँ फ़ाइल

(D)  Warding file  
वार्डिंग फ़ाइल

**Question No. 21 / Question ID 294**

Marks: 2.00

What is the name of the document that shows the details of the job performed in a production shop?  
उस दस्तावेज़ का नाम क्या है जो किसी उत्पादन दुकान में किए गए कार्य का विवरण दर्शाता है?

(A)  Cycle time card  
साइकिल समय कार्ड

(B)  Estimation card  
अनुमान कार्ड

(C)  Job card (Correct Alternative) (Chosen Option)  
जॉब कार्ड (Correct Alternative) (Chosen Option)

(D)  Productivity card  
उत्पादकता कार्ड

**Question No. 22 / Question ID 309**

Marks: 2.00

What is the material of sling hooks?  
स्लिंग हुक का सामग्री क्या है?

(A)  Medium carbon steel (Chosen Option)  
मध्यम कार्बन इस्पाद (Chosen Option)

(B)  High tensile steel (Correct Alternative)  
उच्च तनाव इस्पात (Correct Alternative)

(C)  Low carbon steel  
निम्न कार्बन इस्पात

(D)  High carbon steel  
उच्च कार्बन इस्पात

**Question No. 23 / Question ID 65**

Marks: 2.00

What is the purpose of drilled holes in sine bar?  
साइन बार में ड्रिल किये गये होल का उद्देश्य क्या है?

(A)  To reduce the weight (Correct Alternative) (Chosen Option)  
वजन कम करने के लिए (Correct Alternative) (Chosen Option)

(B)  Clamping of slip gauges  
स्लिप गेज की क्लैपिंग

(C)  For aesthetic purposes  
सौंदर्य प्रयोजनों के लिए

(D)  Clamping of dial test indicator  
डायल टेस्ट इंडिकेटर की क्लैपिंग

**Question No. 24 / Question ID 80**

Marks: 2.00

What is the purpose of annealing?  
एनीलिंग का उद्देश्य क्या है?

(A)  To refine the grain structure of the steel (Chosen Option)  
स्टील की ग्रेन संरचना को रिफाइन करने के लिए (Chosen Option)

(B)  **To soften the steel (Correct Alternative)**  
स्टील को नरम करने के लिए (Correct Alternative)

(C)  To add cutting ability  
काटने की क्षमता जोड़ने के लिए

(D)  To increase wear resistance  
घिसने के प्रतिरोध को बढ़ाने के लिए

**Question No. 25 / Question ID 78**

Marks: 2.00

Which structure of steel contain 0% carbon?

स्टील की किस संरचना में 0% कार्बन होता है?

(A)  Cementite  
सीमेंटाइट

(B)  Austenite  
ऑस्टेनाइट

(C)  Pearlite  
पियरलाइट

(D)  **Ferrite (Correct Alternative) (Chosen Option)**  
**फेराइट (Correct Alternative) (Chosen Option)**

**Question No. 26 / Question ID 292**

Marks: 2.00

What is the term for that time during which the machine runs automatically without manual intervention?

उस समय को क्या कहते हैं जिसके दौरान मशीन बिना किसी मानवीय हस्तक्षेप के स्वचालित रूप से चलती है?

(A)  Over all cycle time  
संपूर्ण चक्र समय पर

(B)  Total cycle time  
कुल चक्र समय

(C)  Machine cycle time  
मशीन चक्र का समय

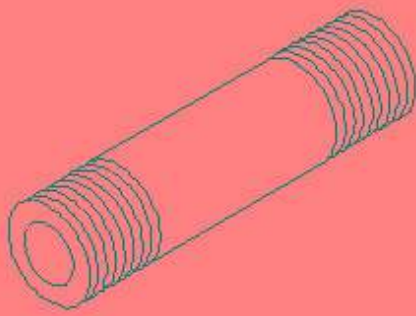
(D)  **Auto cycle time (Correct Alternative) (Chosen Option)**  
**ऑटो चक्र समय (Correct Alternative) (Chosen Option)**

**Question No. 27 / Question ID 152**

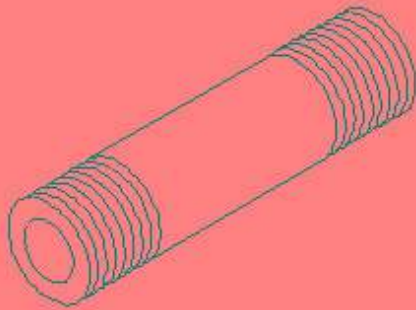
Marks: 2.00

What is the name of the pipe fitting item shown in the figure?

चित्र में दर्शाए गए पाइप फिटिंग आइटम का नाम क्या है?



FIN26B100



FIN26B100

- (A)  Short nipple  
छोटा निपल
- (B)  **Long nipple (Correct Alternative)**  
**लम्बी निपल (Correct Alternative)**
- (C)  Connector (Chosen Option)  
कनेक्टर (Chosen Option)
- (D)  Close nipple  
निपल बंद करें

**Question No. 28 / Question ID 31**

Marks: 2.00

What is used for placing the instruments during working?

कार्य के दौरान उपकरणों को रखने के लिए किसका उपयोग किया जाता है?

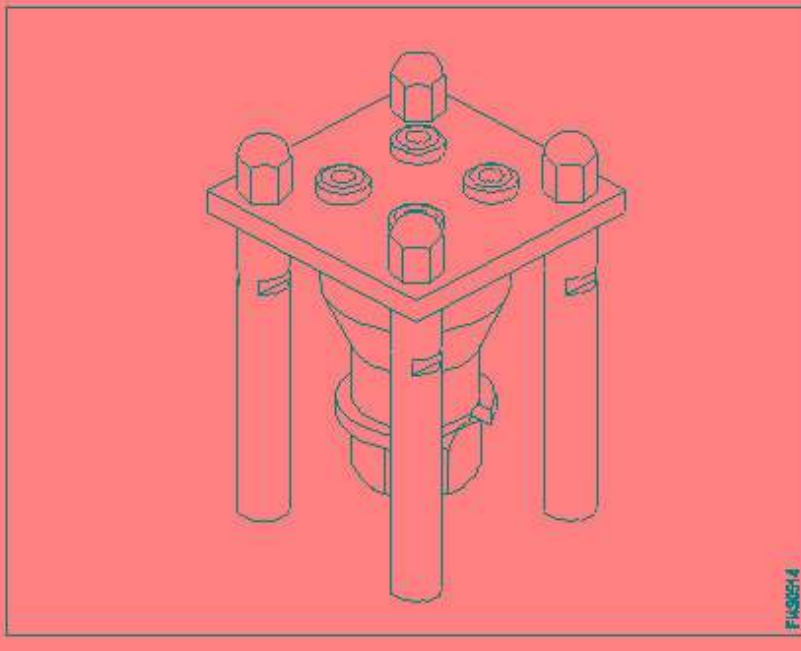
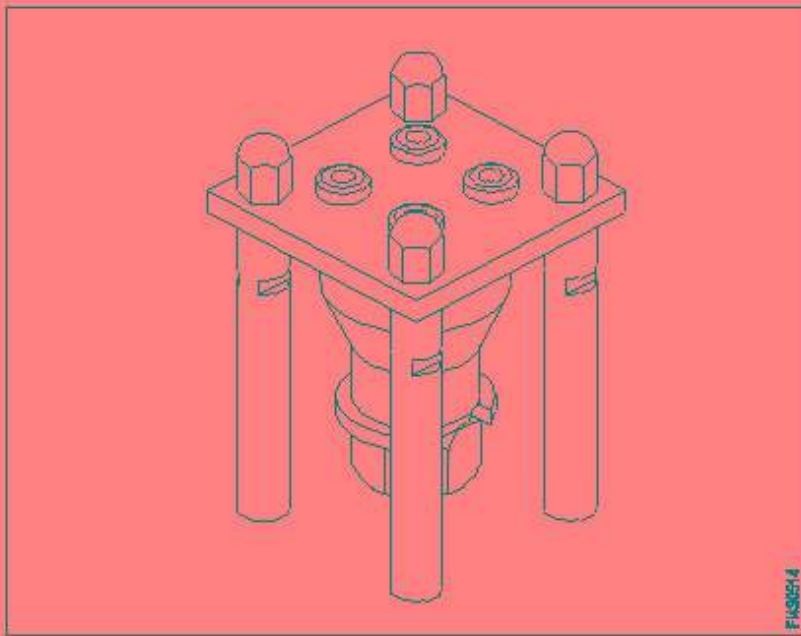
- (A)  **Felt pad (Correct Alternative)**  
**फ़ेल्ड पैड (Correct Alternative)**
- (B)  Wooden blank (Chosen Option)  
वुडेन ब्लैंक (Chosen Option)
- (C)  Cloth  
कपड़ा
- (D)  Steel sheet  
स्टील शीट

**Question No. 29 / Question ID 162**

Marks: 2.00

What is the name of the jig shown in the figure?

चित्र में दिखाए गए जिग का नाम क्या है?



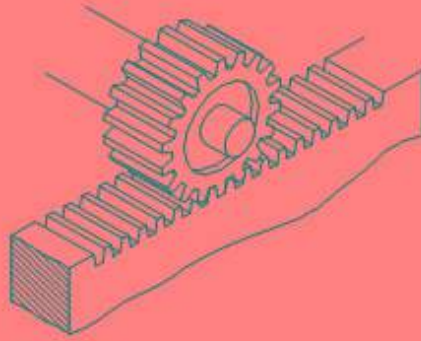
- (A)  Sandwich jig  
सैंडविच जिग
- (B)  Post jig  
पोस्ट जिग
- (C)  Box jig (Chosen Option)  
बॉक्स जिग (Chosen Option)
- (D)  Turn over jig (Correct Alternative)  
टर्न ओवर जिग (Correct Alternative)

**Question No. 30 / Question ID 217**

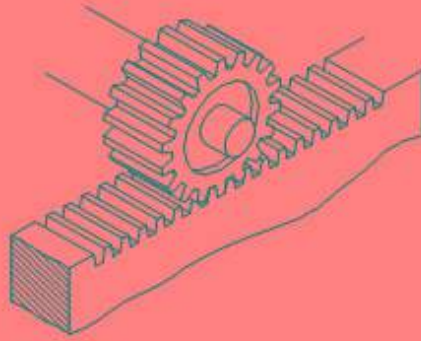
Marks: 2.00

What is the name of the gear mechanism shown in the figure?

चित्र में दर्शाए गए गियर तंत्र का नाम क्या है?



F27351C



F27351C

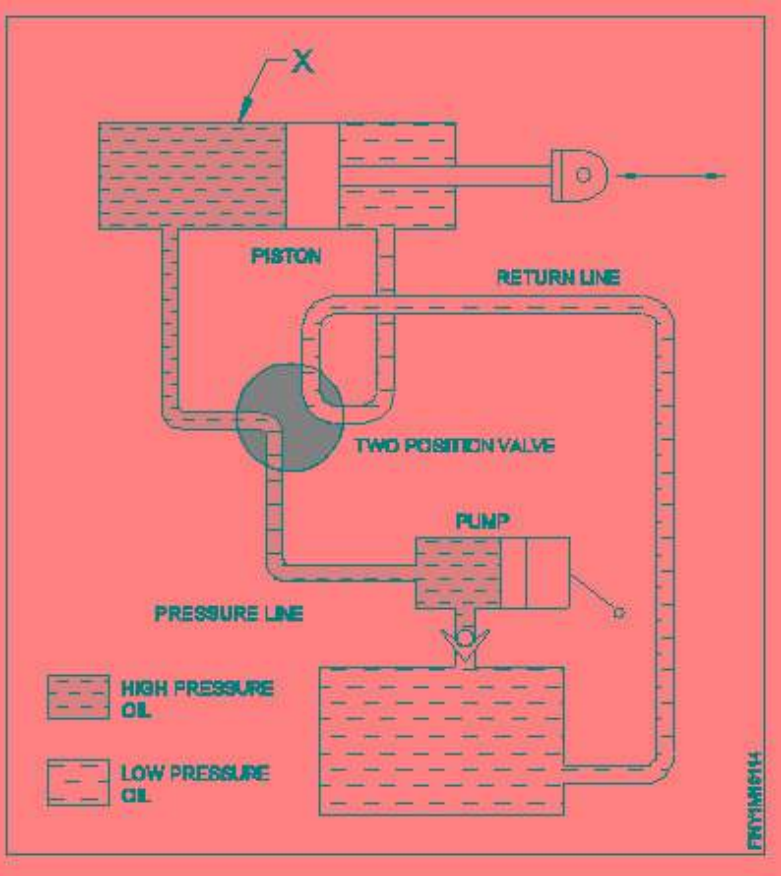
- (A)  Bevel gear  
बेवल गियर
- (B)  Worm and worm gear  
वर्म एंड वर्म गियर
- (C)  Mitre gear  
मेटर गियर
- (D)  **Rack and pinion (Correct Alternative)** (Chosen Option)  
**रैक एंड पिनियन (Correct Alternative)** (Chosen Option)

**Question No. 31 / Question ID 240**

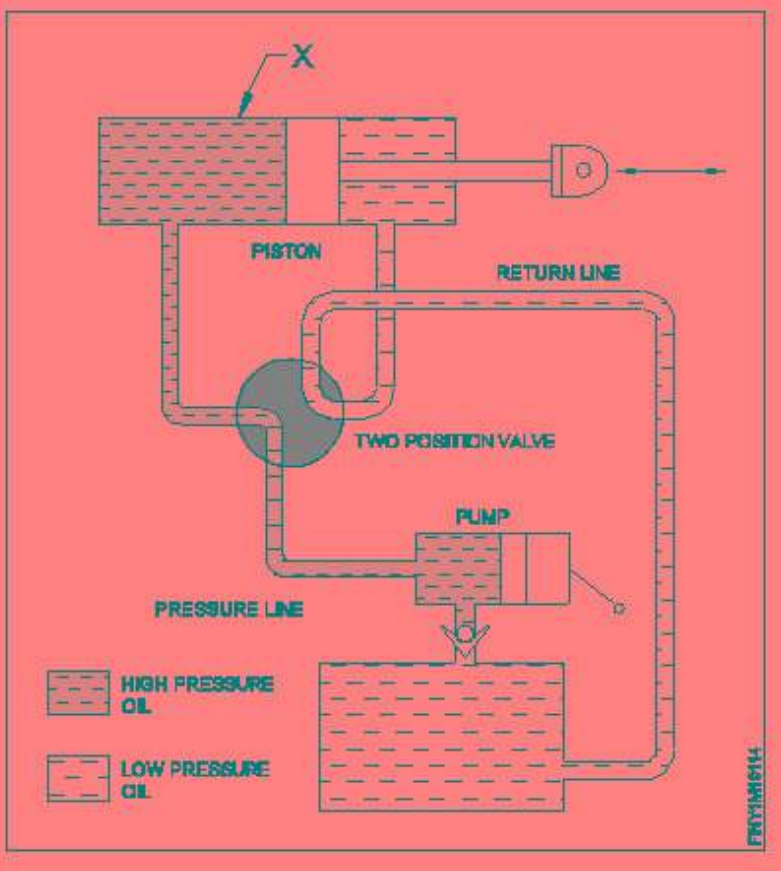
Marks: 2.00

What is the name of the part marked as 'X' shown in the figure?

चित्र में दिखाए गए 'X' से चिह्नित भाग का नाम क्या है?



FRY14M014



FRY14M014

- (A)  Reservoir  
रेज़र्वॉर
- (B)  **Double acting cylinder (Correct Alternative)**  
**डबल एक्टिंग सिलेंडर (Correct Alternative)**
- (C)  Two piston valve (Chosen Option)  
टू पिस्टन वाल्व (Chosen Option)
- (D)  Pump  
पंप

**Question No. 32 / Question ID 85**

What is the tempering colour of taps and shear blades?

नल और कतरनी ब्लेड का टेम्परिंग रंग कैसा होता है?

- (A)  Dark blue  
गहरा नीला
- (B)  Pale straw  
पाले स्ट्रॉ
- (C)  Reddish  
लाल
- (D)  **Brown (Correct Alternative)** (Chosen Option)  
**भूरा (Correct Alternative)** (Chosen Option)

**Question No. 33 / Question ID 139**

Marks: 2.00

How pipes are classified?

पाइपों का वर्गीकरण कैसे किया जाता है?

- (A)  Shapes (Chosen Option)  
आकृतियाँ (Chosen Option)
- (B)  Uses  
उपयोग
- (C)  Colour  
रंग
- (D)  **Material (Correct Alternative)**  
**मटेरियल (Correct Alternative)**

**Question No. 34 / Question ID 189**

Marks: 2.00

Where is universal coupling used?

यूनिवर्सल कपलिंग का उपयोग कहां किया जाता है?

- (A)  **Automobile vehicles (Correct Alternative)**  
**ऑटोमोबाइल वाहन में (Correct Alternative)**
- (B)  Textiles mills (Chosen Option)  
कपड़े मिल में (Chosen Option)
- (C)  Compressors  
कम्प्रेसर
- (D)  Pumps  
पंप

**Question No. 35 / Question ID 303**

Marks: 2.00

Which lubricant property can withstand high pressure or load?

कौन सा स्नेहक गुण उच्च दबाव या भार का सामना कर सकता है?

- (A)  **Viscosity (Correct Alternative)**  
**श्यानता (Correct Alternative)**
- (B)  Fire point  
फायर प्वाइंट
- (C)  Flashpoint (Chosen Option)  
फ्लैश प्वाइंट (Chosen Option)
- (D)  Oiliness  
तैलीयता



**Question No. 36 / Question ID 4**

What is the taper ratio of Gib head key way?

जिब हेड की वे का टेपर अनुपात क्या होता है?

- (A)  1:20 (Chosen Option)  
1:20 (Chosen Option)
- (B)  **1:100 (Correct Alternative)**  
**1:100 (Correct Alternative)**
- (C)  1:19  
1:19
- (D)  1:50  
1:50

**Question No. 37 / Question ID 216**

Marks: 2.00

Which gear runs more silently than a spur gear?

कौन सा गियर स्पर गियर की तुलना में अधिक शांत तरीके से चलता है?

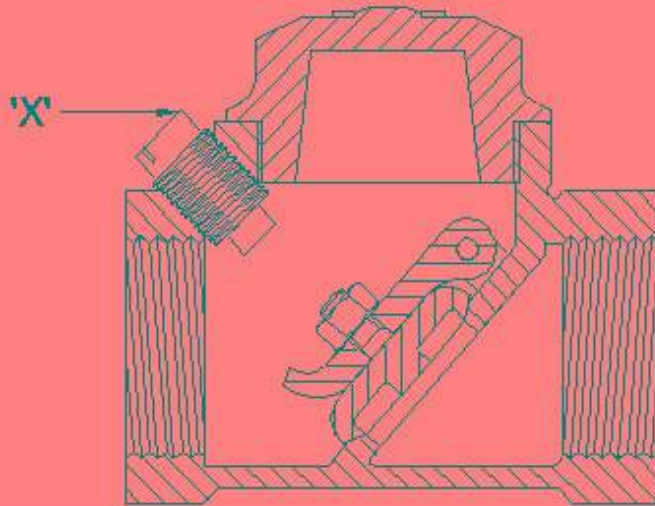
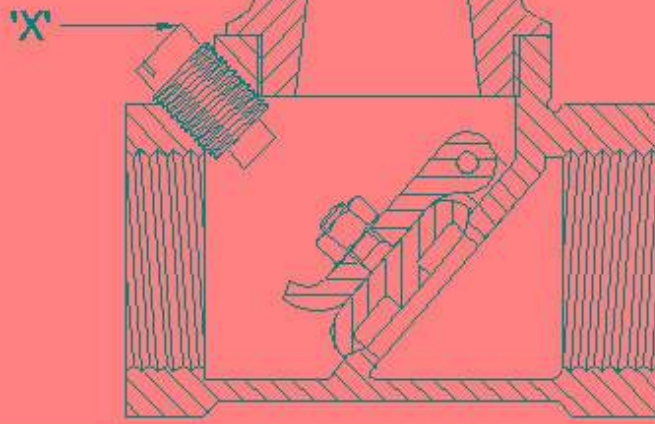
- (A)  Worm and worm gear (Chosen Option)  
वर्म और वर्म गियर (Chosen Option)
- (B)  Mitre gear  
मिटरे गियर
- (C)  Bevel gear  
बेवल गियर
- (D)  **Helical gear (Correct Alternative)**  
**हेलिकल गियर (Correct Alternative)**

**Question No. 38 / Question ID 254**

Marks: 2.00

What is the name of the part marked as 'x' shown in the figure?

चित्र में दिखाए गए 'x' से चिह्नित भाग का नाम क्या है?



- (A)  Disc  
डिस्क
- (B)  Hinge pin  
हिंज पिन
- (C)  **Stop plug (Correct Alternative) (Chosen Option)**  
**स्टाप प्लग (Correct Alternative) (Chosen Option)**
- (D)  Disc hinge nut  
डिस्क हिंज नट

## 2) WORKSHOP CALCULATION SCIENCE

Question No. 1 / Question ID 336

Marks: 2.00

What is colour of a metal piece when heated to 250°C while doing the tempering process?

टैम्परिंग प्रक्रिया करते समय एक धातु के टुकड़े को 250°C पर गर्म किया जाता है, तो उस धातु के टुकड़े का रंग क्या होगा?

- (A)  **Brown (Correct Alternative) (Chosen Option)**  
**भूरा (Correct Alternative) (Chosen Option)**
- (B)  Pale  
पीला
- (C)  Purple  
बैंगनी
- (D)  Blue  
नीला

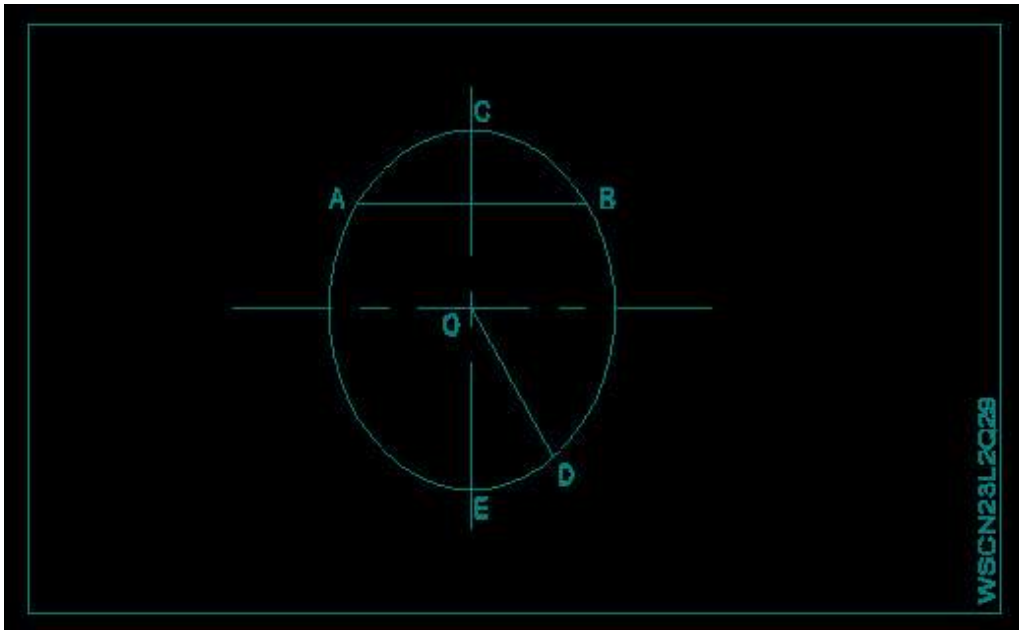
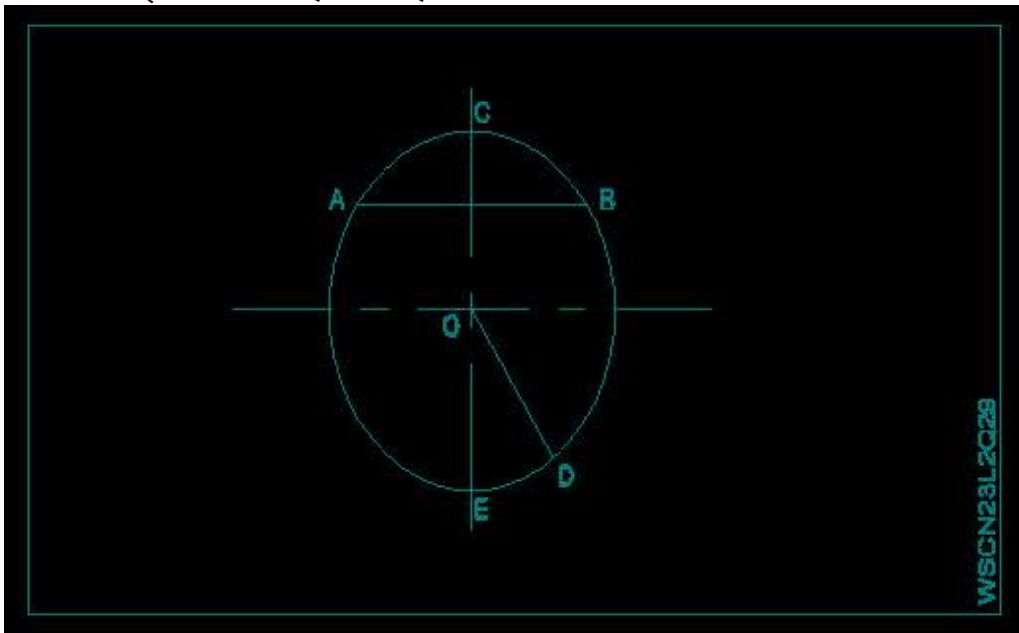
Question No. 2 / Question ID 330

Marks: 2.00

Global iTi

Which line is called as chord?

कौन सी लाइन को ज्या कहा जाता है?



- (A)  OD  
OD
- (B)  **AB (Correct Alternative)**  
**AB (Correct Alternative)**
- (C)  ED  
ED
- (D)  OE (Chosen Option)  
OE (Chosen Option)

Question No. 3 / Question ID 335

Marks: 2.00

What is the name of the structure formed, if a steel is heated for about 723°C?

उस संरचना का नाम क्या है, यदि स्टील को 723°C पर गर्म किया जाता है?

- (A)  **Austenite (Correct Alternative)** (Chosen Option)  
**ऑस्टेनाइट (Correct Alternative)** (Chosen Option)
- (B)  Martensite  
मार्टेनसाइट

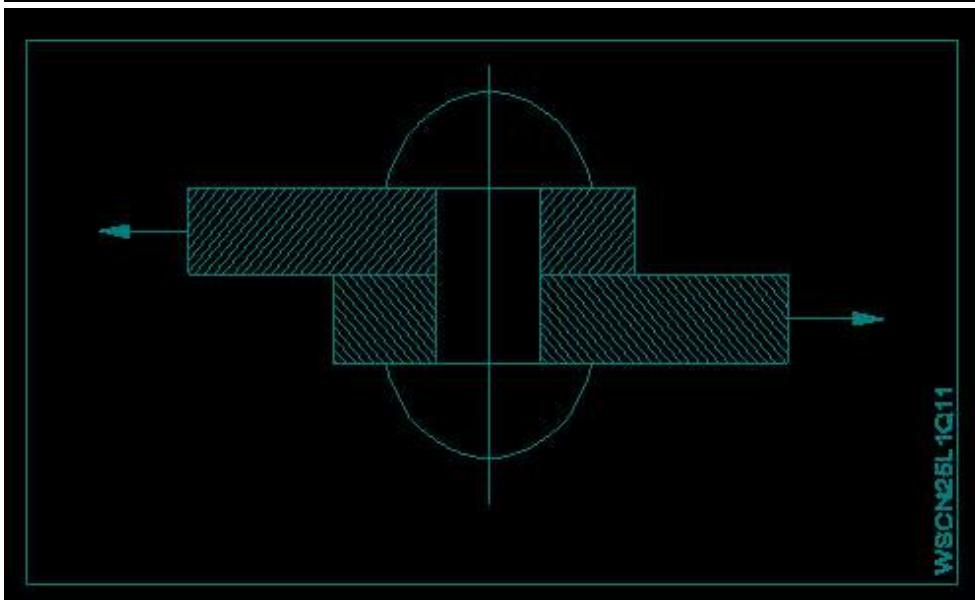
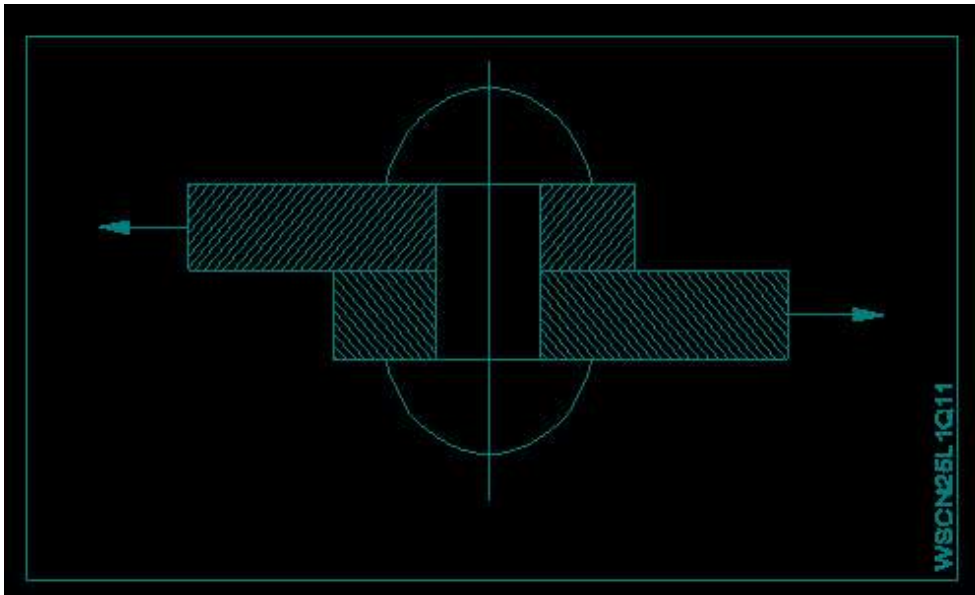
- (C)  Ferrite  
फेराइट
- (D)  Cementite  
सीमेंटाइट

Question No. 4 / Question ID 331

Marks: 2.00

Which type of stress?

कौन-सा प्रतिबल है?



- (A)  Compressive stress (Chosen Option)  
सम्पीडन प्रतिबल (Chosen Option)
- (B)  Torsional stress  
टॉर्सनल प्रतिबल
- (C)  Shear stress (Correct Alternative)  
कर्तन प्रतिबल (Correct Alternative)
- (D)  Tensile stress  
तनाव प्रतिबल

Question No. 5 / Question ID 323

Marks: 2.00

Which symbol is used to denote co-efficient of friction?

घर्षण के गुणांक को निरूपित करने के लिए किस प्रतीक का प्रयोग किया जाता है?

- (A)   $\mu$  (Meu) (Correct Alternative) (Chosen Option)  
 $\mu$  (Meu) (Correct Alternative) (Chosen Option)
- (B)   $\beta$  (Beta)  
 $\beta$  (Beta)
- (C)   $\alpha$  (Alpha)  
 $\alpha$  (Alpha)
- (D)   $\gamma$  (Gamma)  
 $\gamma$  (Gamma)

**Question No. 6 / Question ID 327**

Marks: 2.00

Which one of the following geometrical shapes centre of gravity lies from its base is  $1/3$  of its height?  
 निम्नमें से कौन सा ज्यामितीय आकृति का गुरुत्वाकर्षण केंद्र इसके आधार से स्थित है, इसकी ऊँचाई  $1/3$  है?

- (A)  **Triangle (Correct Alternative)**  
**त्रिभुज (Correct Alternative)**
- (B)  Cone  
 शंकु
- (C)  Square  
 वर्ग
- (D)  Rhombus (Chosen Option)  
 विषमकोण (Chosen Option)

**3) ENGINEERING DRAWING****Question No. 1 / Question ID 353**

Marks: 2.00

Pipe cutting die is generally \_\_\_\_\_  
 पाइप काटने डार्ड \_\_\_\_\_ आम तौर पर है।

- (A)  divided in four parts.  
 चार भागों में विभाजित
- (B)  divided in three parts  
 तीन भागों में विभाजित
- (C)  **divided in two parts (Correct Alternative) (Chosen Option)**  
**दो भागों में विभाजित (Correct Alternative) (Chosen Option)**
- (D)  undivided  
 अविभाज्य

**Question No. 2 / Question ID 342**

Marks: 2.00

Rivets are generally, specified by \_\_\_\_\_.  
 रिबेट्स आमतौर पर \_\_\_\_\_ द्वारा निर्दिष्ट किए जाते हैं।

- (A)  length of rivet (Chosen Option)  
 रिबेट की लंबाई (Chosen Option)
- (B)  diameter of head  
 हेड का व्यास
- (C)  **nominal diameter (Correct Alternative)**  
**नॉमिनल डायामीटर (Correct Alternative)**
- (D)  all of these  
 ये सभी

**Question No. 3 / Question ID 363**

Marks: 2.00

CPRF stands for \_\_\_\_\_  
 CPRF का मतलब है \_\_\_\_\_

- (A)  Combined Plain Round Foundation  
Combined Plain Round Foundation
- (B)  Connected Pile Round Foundation  
Connected Pile Round Foundation
- (C)  **Combined Pile Raft Foundation. (Correct Alternative)** (Chosen Option)  
**Combined Pile Raft Foundation. (Correct Alternative)** (Chosen Option)
- (D)  Corrosion Proof Raft Foundation  
Corrosion Proof Raft Foundation

**Question No. 4 / Question ID 344**

Marks: 2.00

The thread angle of metric thread is\_\_\_\_\_.

मीट्रिक थ्रेडों का थ्रेड \_\_\_\_\_ कोण है।

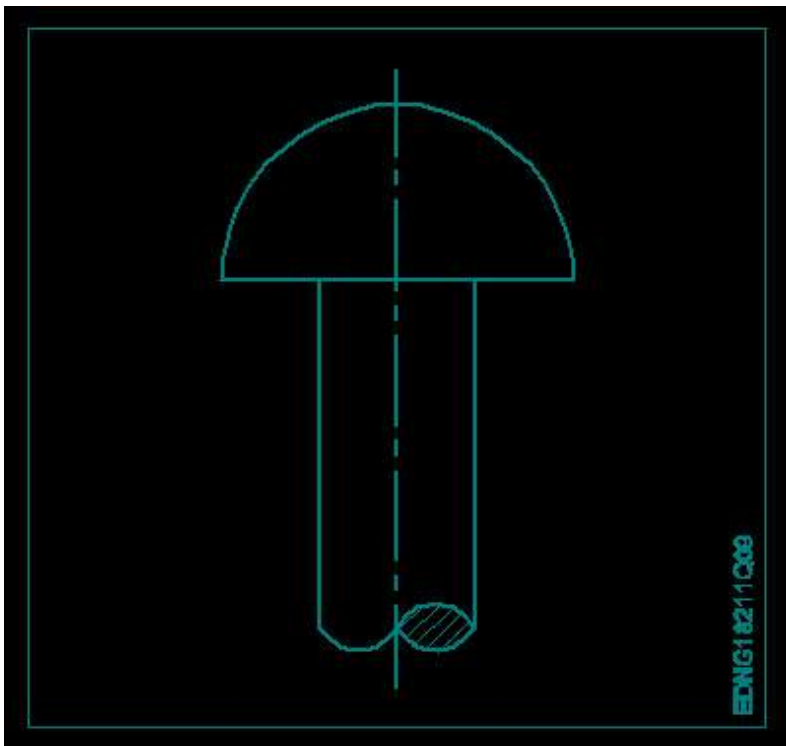
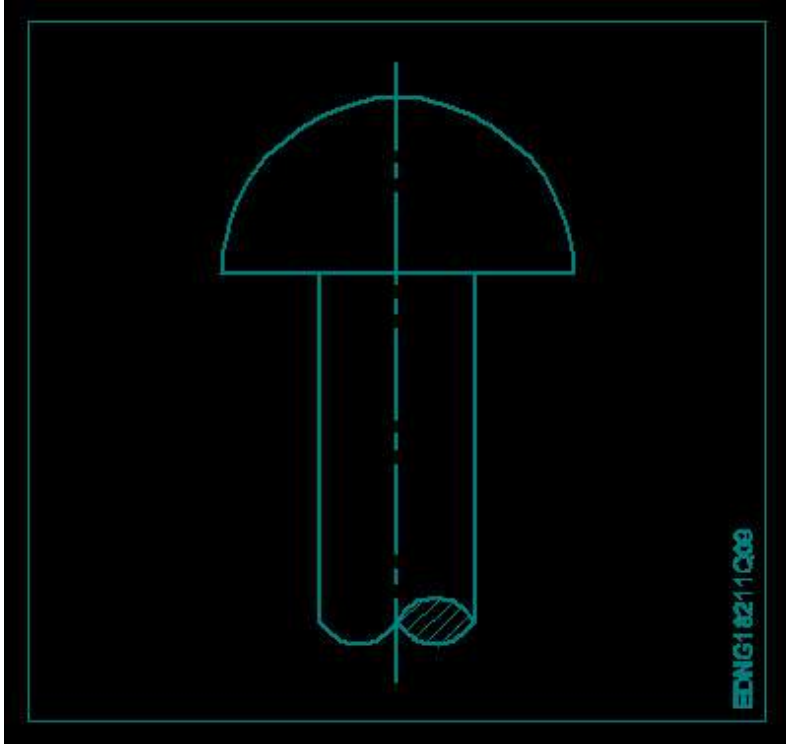
- (A)  30°  
30°
- (B)  90°  
90°
- (C)  120°  
120°
- (D)  **60° (Correct Alternative)** (Chosen Option)  
**60° (Correct Alternative)** (Chosen Option)

**Question No. 5 / Question ID 348**

Marks: 2.00

Identify the given rivet.

दिए गए रिबेट को पहचानें।



- (A)  Pan head (Chosen Option)  
पैन हेड (Chosen Option)
- (B)  Flat head  
फ्लैट हेड
- (C)  Snap head (Correct Alternative)  
स्नैप हेड (Correct Alternative)
- (D)  Counter sunk  
काउंटर सन्क

**Question No. 6 / Question ID 341**

Marks: 2.00

Lock nut or check-nut is chamfered on \_\_\_\_\_.

लॉक नट या चेक-नट को \_\_\_\_\_ पर चम्फर्ड किया जाता है।

- (A)  lower side  
निली तरफ



- (B)  none sides  
कोई तरफ नहीं।
- (C)  upper side (Chosen Option)  
उपरी तरफ (Chosen Option)
- (D)  both side (Correct Alternative)  
दोनों तरफ (Correct Alternative)

4) EMPLOYABILITY SKILLS

Question No. 1 / Question ID 564

Marks: 2.00

While working with a team, if we notice a co-worker struggling with their workload, what should we do?  
एक टीम के साथ काम करते समय, यदि हम किसी सहकर्मी को अपने काम के बोझ से जूझते हुए देखते हैं, तो हमें क्या करना चाहिए?

- (A)  Offer to help them with their tasks. (Correct Alternative) (Chosen Option)  
उन्हें उनके कार्यों में मदद करने के लिए ऑफर करना चाहिए (Correct Alternative) (Chosen Option)
- (B)  Report their struggles to the supervisor.  
सुपरवाइजर को उनके संघर्षों की रिपोर्ट करना चाहिए
- (C)  Ignore their struggles and focus on your own work.  
उनके संघर्षों पर ध्यान न दें और अपने काम पर ध्यान केंद्रित करना चाहिए
- (D)  Laugh at their inability to manage their workload.  
अपने कार्यभार को मैनेज करने में उनकी असमर्थता पर हँसना चाहिए

Question No. 2 / Question ID 481

Marks: 2.00

An illegal activity committed on the internet is called \_\_\_\_\_  
इंटरनेट पर की गई एक गैरकानूनी गतिविधि को \_\_\_\_\_ कहा जाता है

- (A)  search engine  
सर्च इंजन
- (B)  social networking  
सोशल नेटवर्किंग
- (C)  cyber crime (Correct Alternative) (Chosen Option)  
साइबर क्राइम (Correct Alternative) (Chosen Option)
- (D)  virus  
वायरस

Question No. 3 / Question ID 404

Marks: 2.00

While applying for a job, the covering letter should be easy to read by means of \_\_\_\_\_  
नौकरी के लिए आवेदन करते समय कवरींग लेटर को \_\_\_\_\_ के माध्यम से पढ़ना आसान होना चाहिए।

- (A)  extra curricular activities. (Chosen Option)  
अतिरिक्त पाठ्यचर्या संबंधी गतिविधियों (Chosen Option)
- (B)  dividing the text into shorter paragraphs. (Correct Alternative)  
टेक्स्ट को छोटे-छोटे पैराग्राफों में विभाजित कर (Correct Alternative)
- (C)  increasing the font size.  
फ्रॉन्ट आकार बढ़ा कर
- (D)  long descriptions.  
लम्बे विवरण

Question No. 4 / Question ID 515

Marks: 2.00

What should you always remember when creating your profile on a job portal?  
जॉब पोर्टल पर अपनी प्रोफाइल बनाते समय आपको हमेशा क्या याद रखना चाहिए?

- (A)  To always be truthful (Correct Alternative) (Chosen Option)  
हमेशा सच्चा रहना चाहिए (Correct Alternative) (Chosen Option)

- (B)  To leave out important information  
महत्वपूर्ण जानकारी छूट जाना चाहिए
- (C)  To include skills required for the job, even if you don't have them  
नौकरी के लिए आवश्यक कौशलों को शामिल करना चाहिए, भले ही वे आपके पास नहीं हों।
- (D)  To use a fake name  
नकली नाम का उपयोग करना चाहिए

**Question No. 5 / Question ID 543**

Marks: 2.00

Appropriate workplace etiquette \_\_\_\_\_

उपयुक्त कार्यस्थल शिष्टाचार \_\_\_\_\_

- (A)  talking loudly  
ऊँची आवाज़ में बात करना
- (B)  being late (Chosen Option)  
देरी करना (Chosen Option)
- (C)  **being punctual (Correct Alternative)**  
**समय का पाबंद होना (Correct Alternative)**
- (D)  interrupting  
व्यवधान डालना

**Question No. 6 / Question ID 615**

Marks: 2.00

Why is it important to have a business plan before starting a business?

बिज़नेस शुरू करने से पहले बिज़नेस प्लान बनाना क्यों ज़रूरी है?

- (A)  To show you are an entrepreneur  
यह दिखाने के लिए कि आप एक उद्यमी हैं
- (B)  To get loan from bank  
बैंक से लोन लेने के लिए
- (C)  Just a try  
बस एक कोशिश करने के लिए
- (D)  **To identify potential challenges with clear goal and risks (Correct Alternative) (Chosen Option)**  
**स्पष्ट लक्ष्य एवं जोखिमों के साथ संभावित चुनौतियों की पहचान करने के लिए (Correct Alternative) (Chosen Option)**

**Question No. 7 / Question ID 512**

Marks: 2.00

Why is it good to think about what you learn?

आप जो सीखते हैं उस पर विचार करना क्यों अच्छा है?

- (A)  It's a good time pass  
यह अच्छा टाइम पास है
- (B)  All are doing  
सभी कर रहे हैं
- (C)  It improves handwriting.  
इससे लिखावट में सुधार होता है।
- (D)  **It helps to remember and understand better. (Correct Alternative) (Chosen Option)**  
**इससे याद रखने और बेहतर समझने में मदद मिलती है। (Correct Alternative) (Chosen Option)**

**Question No. 8 / Question ID 427**

Marks: 2.00

If a teammate is struggling to complete their assigned task, what should you do?

यदि टीम का कोई साथी अपना निर्धारित कार्य पूरा करने में संघर्ष कर रहा है, तो आपको क्या करना चाहिए?

- (A)  **Offer to help and support them to complete their task (Correct Alternative) (Chosen Option)**  
**उनके टास्क को पूरा करने के लिए उन्हें हेल्प और सपोर्ट ऑफर करना चाहिए (Correct Alternative)**

(Chosen Option)

- (B)  Criticize them for not being efficient  
कार्यकुशल न होने के कारण उनकी आलोचना करनी चाहिए
- (C)  Complain to the superior about their lack of contribution  
उनके योगदान की कमी के बारे में सुपीरियर से कम्प्लेन करना चाहिए
- (D)  Ignore their struggle and focus on your own tasks  
उनके संघर्ष को नजरअंदाज करके और अपने कार्यों पर ध्यान केंद्रित करना चाहिए

**Question No. 9 / Question ID 408**

Marks: 2.00

What is formal communication?

फॉर्मल कम्युनिकेशन क्या है?

- (A)  Casual chatting on social media  
सोशल मीडिया पर कैजुअल चैटिंग
- (B)  All written communication (Chosen Option)  
सभी लिखित कम्युनिकेशन (Chosen Option)
- (C)  **Official communication following a set of rules (Correct Alternative)**  
**नियमों के एक सेट के बाद ऑफिसियल कम्युनिकेशन (Correct Alternative)**
- (D)  Talking with friends and family  
दोस्तों और परिवार के साथ बात करना

**Question No. 10 / Question ID 454**

Marks: 2.00

What does self-employment mean?

स्व-रोज़गार का क्या अर्थ है?

- (A)  Working for a single employer  
एकल एम्प्लायर के लिए कार्य करना
- (B)  Receiving a fixed monthly salary  
एक निश्चित मासिक वेतन प्राप्त करना
- (C)  Working part-time from home  
घर से पार्ट टाइम काम करना
- (D)  **Working independently and earning directly from your work (Correct Alternative) (Chosen Option)**  
**स्वतंत्र रूप से कार्य करना और सीधे अपने काम से कमाई करना (Correct Alternative) (Chosen Option)**

**Question No. 11 / Question ID 366**

Marks: 2.00

Campus recruitment is conducted at \_\_\_\_\_

कैम्पस भर्ती \_\_\_\_\_ में आयोजित की जाती है।

- (A)  capital city of the state  
राज्य की राजधानी में
- (B)  **ITI (Correct Alternative)**  
**ITI (Correct Alternative)**
- (C)  on line  
ऑनलाइन
- (D)  in a company (Chosen Option)  
कंपनी में (Chosen Option)

**Question No. 12 / Question ID 557**

Marks: 2.00

Which of these situations show people working well together as a team?

इनमें से कौन सी स्थिति लोगों को एक टीम के रूप में मिलकर अच्छा काम करते हुए दिखाती है?

- (A)  **A group sharing ideas and listening to each other (Correct Alternative) (Chosen Option)**  
**एक समूह जो विचार साझा करता है और एक दूसरे को सुनता है (Correct Alternative) (Chosen Option)**
- (B)  All are working without discussing each other  
 सभी एक-दूसरे से चर्चा किए बिना काम कर रहे हैं
- (C)  One person doing all the work without any help from team members  
 एक व्यक्ति टीम के सदस्यों की सहायता के बिना सभी कार्य कर रहा है
- (D)  Two people arguing and not agreeing  
 दो लोग बहस कर रहे हैं और सहमत नहीं हो रहे हैं

**Question No. 13 / Question ID 517**

Marks: 2.00

You are a trained electrician. If you want to get job in Delhi, what are the key words you use to search in job portal?

आप एक प्रशिक्षित इलेक्ट्रीशियन हैं। यदि आप दिल्ली में नौकरी पाना चाहते हैं, तो जॉब पोर्टल में खोजने के लिए आप किन प्रमुख शब्दों का उपयोग करते हैं?

- (A)  Delhi job  
 दिल्ली जॉब
- (B)  **Electrician jobs in Delhi (Correct Alternative) (Chosen Option)**  
**इलेक्ट्रीशियन जॉब्स इन दिल्ली (Correct Alternative) (Chosen Option)**
- (C)  Electrician training  
 इलेक्ट्रीशियन ट्रेनिंग
- (D)  Electrician job  
 इलेक्ट्रीशियन जॉब

**Question No. 14 / Question ID 382**

Marks: 2.00

Complete the sentence with suitable describing words

There is a \_\_\_\_\_ playground near our house.

उपयुक्त वर्णनात्मक शब्दों से वाक्य पूरा करें।

There is a \_\_\_\_\_ playground near our house.

- (A)  beautiful (Chosen Option)  
 beautiful (Chosen Option)
- (B)  **big (Correct Alternative)**  
**big (Correct Alternative)**
- (C)  good  
 good
- (D)  spacious  
 spacious

**Question No. 15 / Question ID 468**

Marks: 2.00

To learn digital marketing in the Skill India Digital Platform, we have to \_\_\_\_\_

स्किल इंडिया डिजिटल प्लेटफॉर्म में डिजिटल मार्केटिंग सीखने के लिए हमें \_\_\_\_\_ होगा।

- (A)  find a physical training center.  
 एक फिजिकल ट्रेनिंग सेंटर खोजना
- (B)  enroll in any course available.  
 किसी भी उपलब्ध पाठ्यक्रम में दाखिला लेना
- (C)  **explore the skill courses section. (Correct Alternative) (Chosen Option)**  
**स्किल कोर्स सेक्शन देखना (Correct Alternative) (Chosen Option)**
- (D)  search for job opportunities.  
 नौकरी के अवसरों की तलाश करना

**Question No. 16 / Question ID 419**

Marks: 2.00

Which of the following is considered as appropriate workplace behaviour?  
निम्नलिखित में से किसे कार्यस्थल पर उचित व्यवहार माना जाता है?

- (A)  Talking loudly on the phone  
फोन पर ऊंची आवाज में बात करना
- (B)  Interrupting others during meetings  
मीटिंग के दौरान दूसरों को बीच में रोकना
- (C)  **Maintaining a clean workspace (Correct Alternative) (Chosen Option)**  
**स्वच्छ कार्यस्थल बनाए रखना (Correct Alternative) (Chosen Option)**
- (D)  Being late to work regularly  
नियमित रूप से काम करने में देर होना

**Question No. 17 / Question ID 577**

Marks: 2.00

When you do not know how to use a new machine, what will be your action?  
जब आप नई मशीन का उपयोग करना नहीं जानते तो आपका क्या कार्य होगा?

- (A)  Take a break and do it later  
थोड़ा ब्रेक लेकर और बाद में इसे करना चाहिए
- (B)  Stay silent till someone teaches you (Chosen Option)  
जब तक कोई आपको सिखा नहीं दें तब तक कुछ नहीं करना चाहिए (Chosen Option)
- (C)  Leave the job  
नौकरी छोड़ देना चाहिए
- (D)  **Ask for help and learn how to use the machine (Correct Alternative)**  
**सहायता मांगें और सीखें कि मशीन का उपयोग कैसे करना चाहिए (Correct Alternative)**

**Question No. 18 / Question ID 558**

Marks: 2.00

Which of the following is self-management skills?  
निम्नलिखित में से कौन सा सेल्फ-मैनेजमेंट स्किल है?

- (A)  **Adaptability and Flexibility (Correct Alternative)**  
**अडाप्टेबिलिटी और फ्लेक्सिबिलिटी (Correct Alternative)**
- (B)  Listening skill  
लिसनिंग स्किल
- (C)  Speaking skill  
स्पीकिंग स्किल
- (D)  Writing skill (Chosen Option)  
राइटिंग स्किल (Chosen Option)

**Question No. 19 / Question ID 552**

Marks: 2.00

When your team's project is unsuccessful, what will you do as a leader?  
जब आपकी टीम का प्रोजेक्ट असफल हो जाता है, तो एक लीडर के रूप में आप क्या करेंगे?

- (A)  Ignore the team members  
टीम के सदस्यों की उपेक्षा करना चाहिए
- (B)  **Encourage learning from mistakes (Correct Alternative) (Chosen Option)**  
**गलतियों से सीखने के लिए प्रोत्साहित करना चाहिए (Correct Alternative) (Chosen Option)**
- (C)  Blame the team for the failure  
असफलता के लिए टीम को दोषी ठहराना चाहिए
- (D)  Scold them  
उन्हें डाटना चाहिए

**Question No. 20 / Question ID 458**

Marks: 2.00

Someone loves photography and dreams of starting his own photography business, he has to start with

किसी को फ़ोटोग्राफ़ी पसंद है और वह अपना फ़ोटोग्राफ़ी व्यवसाय शुरू करने का सपना देखता है, तो उसे \_\_\_\_\_ से शुरूआत करनी होगी

- (A)  buy the latest photography equipment, even if it is beyond your budget.  
नवीनतम फ़ोटोग्राफ़ी उपकरण खरीदना चाहिए, भले ही वह आपके बजट से बाहर हो।
- (B)  start advertising without any planning.  
बिना किसी योजना के विज्ञापन शुरू करना चाहिए
- (C)  **learn more about photography and join a basic photography course. (Correct Alternative)**  
(Chosen Option)  
**फ़ोटोग्राफ़ी के बारे में और जानें और बेसिक फ़ोटोग्राफ़ी पाठ्यक्रम में शामिल होना चाहिए। (Correct Alternative)** (Chosen Option)
- (D)  take random pictures and share them online.  
रैंडम पिक्चर्स लेना और उन्हें ऑनलाइन शेयर करना चाहिए।

**Question No. 21 / Question ID 595**

Marks: 2.00

\_\_\_\_\_ are at the centre of any business.  
\_\_\_\_\_ किसी भी व्यवसाय के केंद्र में होते हैं।

- (A)  **Customers (Correct Alternative)**  
**कस्टमर (Correct Alternative)**
- (B)  Licence (Chosen Option)  
लाइसेंस (Chosen Option)
- (C)  Bank loan  
बैंक लोन
- (D)  Working capital  
वर्किंग कैपिटल

**Question No. 22 / Question ID 438**

Marks: 2.00

Good practice for green mind set is \_\_\_\_\_  
ग्रीन माइंड सेट के लिए अच्छा अभ्यास \_\_\_\_\_ है

- (A)  using airconditioners all the time  
हर समय एयर कंडीशनर का उपयोग करना
- (B)  taking lot of printouts  
बहुत सारे प्रिंटआउट लेना
- (C)  keep lights on all the times (Chosen Option)  
हर समय लाइट ऑन रखना (Chosen Option)
- (D)  **Separate and recycle waste (Correct Alternative)**  
**कचरे को अलग करें और उसका पुनर्चक्रण करें (Correct Alternative)**

**Question No. 23 / Question ID 484**

Marks: 2.00

Which one is a search engine?  
सर्च इंजन कौन सा है?

- (A)  Flicker  
फ़्लिकर
- (B)  Face book  
फ़ेसबुक
- (C)  **Google (Correct Alternative)** (Chosen Option)  
**गूगल (Correct Alternative)** (Chosen Option)
- (D)  Hotmail  
हॉटमेल

**Question No. 24 / Question ID 594**

Marks: 2.00

What are 3 important elements to remember while doing a survey?  
सर्वे करते समय याद रखने योग्य तीन महत्वपूर्ण एलिमेंट कौन से हैं?

- (A)  Talk, learn, understand  
बात करें, सीखें, समझें
- (B)  Observe, record learn  
निरीक्षण करें, रिकार्ड करें, सीखें
- (C)  Listen, observe, tell (Chosen Option)  
सुनें, निरीक्षण करें, बताएं (Chosen Option)
- (D)  **Listen, observe, learn (Correct Alternative)**  
**सुनें, निरीक्षण करें, सीखें (Correct Alternative)**

Question No. 25 / Question ID 457

Marks: 2.00

How can you become as self-employed?  
आप स्व-रोज़गार कैसे बन सकते हैं?

- (A)  **Try your idea on a small scale, join relevant short term course (Correct Alternative)**  
**अपने विचार को छोटे पैमाने पर ट्राई करके, शार्ट टर्म कोर्स में शामिल होकर (Correct Alternative)**
- (B)  Joining MBA course  
MBA कोर्स में शामिल होकर
- (C)  Work in a company (Chosen Option)  
किसी कंपनी में काम करके (Chosen Option)
- (D)  Thinking about to become as self-employed  
स्व-रोज़गार बनने के बारे में सोच कर