

Roll No 220809051608
Registration No R220809051608
Candidate Name AJAYMAURYA
Module Name FITTER-YEAR 2
Exam Date 23-Aug-2024
Exam Batch 12:15-14:15

Registered Photo www.globaliti.org



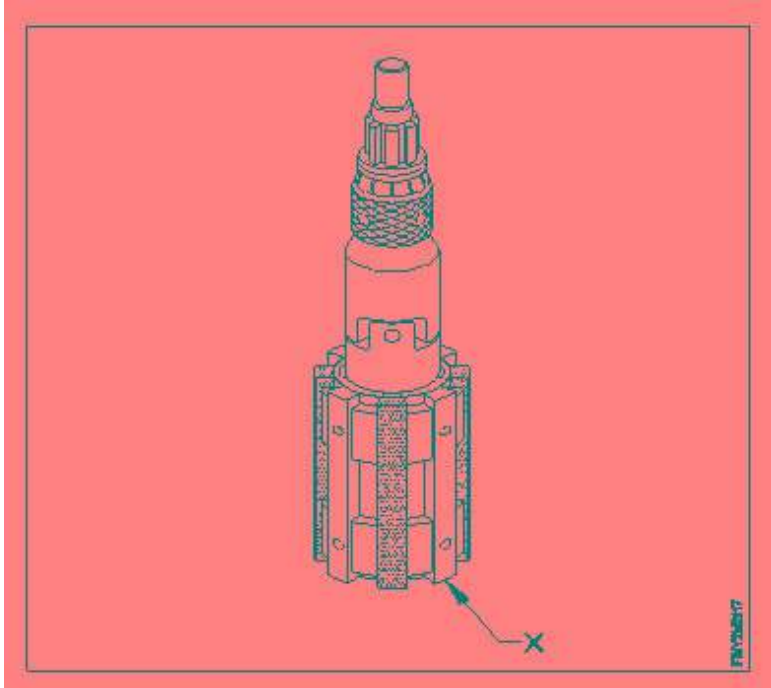
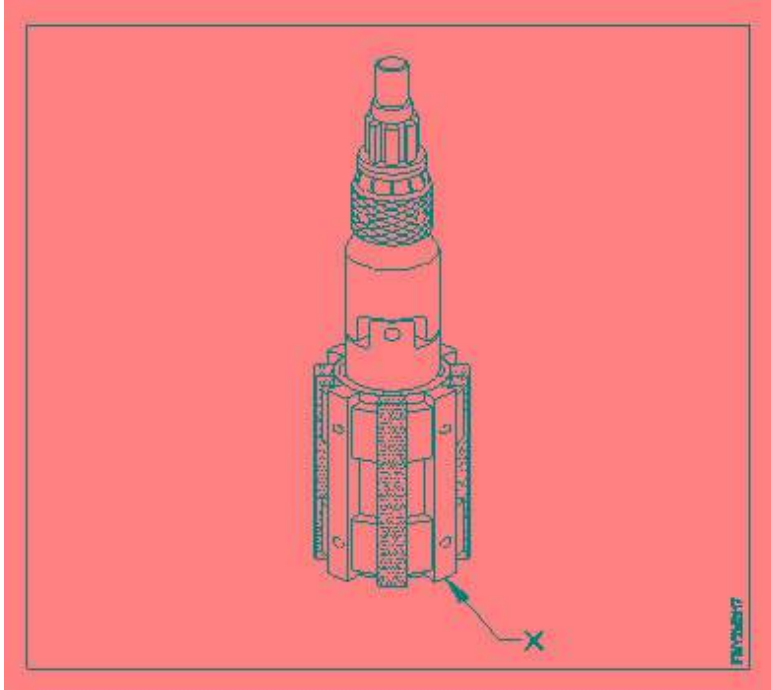
1) TRADE THEORY

Question No. 1 / Question ID 69

Marks: 2.00

What is the name of the part marked as 'x' shown in the figure?

चित्र में दिखाए गए 'x' से चिह्नित भाग का नाम क्या है?



- (A) **Bronze guide (Correct Alternative)**
कांस्य गाइड (Correct Alternative)
- (B) Stone
स्टोन

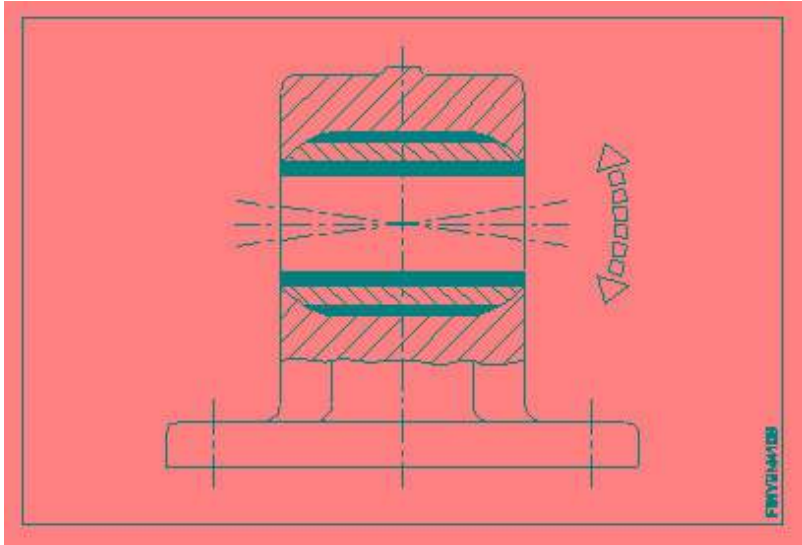
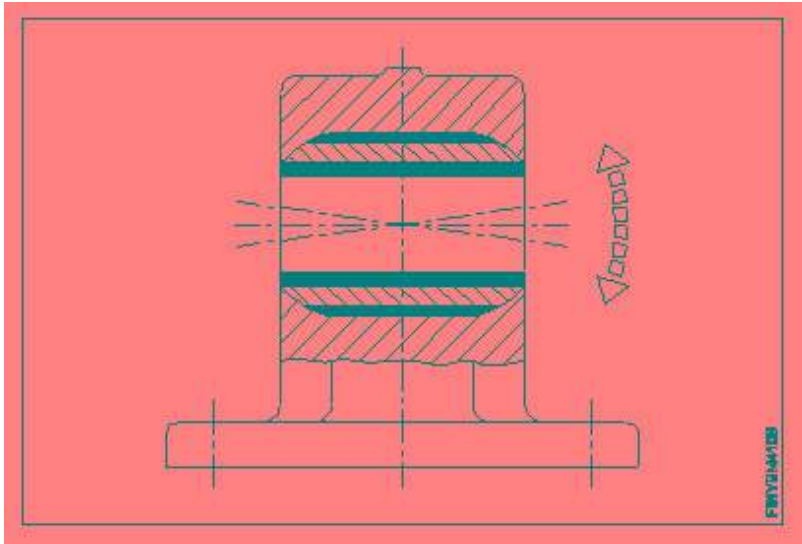
- (C) Expanding body
विस्तारशील निकाय
- (D) Universal joint (Chosen Option)
यूनिवर्सल जाईट (Chosen Option)

Question No. 2 / Question ID 114

Marks: 2.00

What is the name of the bearing shown in the figure?

चित्र में दिखाए गए बियरिंग का नाम क्या है?



- (A) Self aligning bush bearing (Correct Alternative)
स्व-संरेखित बुश बेयरिंग (Correct Alternative)
- (B) Bush bearing (Chosen Option)
बुश बेयरिंग (Chosen Option)
- (C) Solid bearing
ठोस असर
- (D) Plain bearing
सादे बेयरिंग

Question No. 3 / Question ID 257

Marks: 2.00

What is the name of the valve symbol shown in the figure?

चित्र में दर्शाए गए वाल्व चिन्ह का नाम क्या है?



FIN431792C



FIN431792C

- (A) **3/2 way valve (Correct Alternative)**
3/2 वे वाल्व (Correct Alternative)
- (B) 5/2 way valve
 5/2 वे वाल्व
- (C) Directional control valve (Chosen Option)
 दिशात्मक नियंत्रण वाल्व (Chosen Option)
- (D) Flow control valve
 प्रवाह नियंत्रण वाल्व

Question No. 4 / Question ID 243

Marks: 2.00

Which device in pneumatics is used for converting pressure energy of compressed air into mechanical energy?

वायवीय तंत्र में किस उपकरण का उपयोग संपीड़ित वायु की दबाव ऊर्जा को यांत्रिक ऊर्जा में परिवर्तित करने के लिए किया जाता है?

- (A) Regulator
 रेगुलेटर
- (B) Cylinder (Chosen Option)
 सिलेंडर (Chosen Option)
- (C) **Pneumatic actuators (Correct Alternative)**
न्यूमेटिक ऐक्ट्यूएटर (Correct Alternative)
- (D) Filter
 फ़िल्टर

Question No. 5 / Question ID 17

Marks: 2.00

Which file that has sharp and parallel teeth is used on soft and non-metallic materials?

नरम और गैर धातु मटेरियल पर इस्तेमाल किए जाने वाले तेज और समानांतर दांतों किस फाइल में होते हैं?

- (A) Tinker file
 टिकर फाइल
- (B) **Dread naught file (Correct Alternative) (Chosen Option)**
ड्रेड नाँट फ़ाइल (Correct Alternative) (Chosen Option)
- (C) Warding file
 वार्डिंग फ़ाइल

- (D) Pillar file
पिलर फाइल

Question No. 6 / Question ID 228

Marks: 2.00

Which gear transmits power between intersecting shafts at right angles?
कौन सा गियर समकोण पर प्रतिच्छेद करने वाले शाफ्ट के बीच शक्ति संचारित करता है?

- (A) **Bevel gear (Correct Alternative)**
बेवल गियर (Correct Alternative)
- (B) Spur gear
स्पर गियर्स
- (C) Screw gear (Chosen Option)
स्कू गियर (Chosen Option)
- (D) Worm gear
वर्म गियर

Question No. 7 / Question ID 27

Marks: 2.00

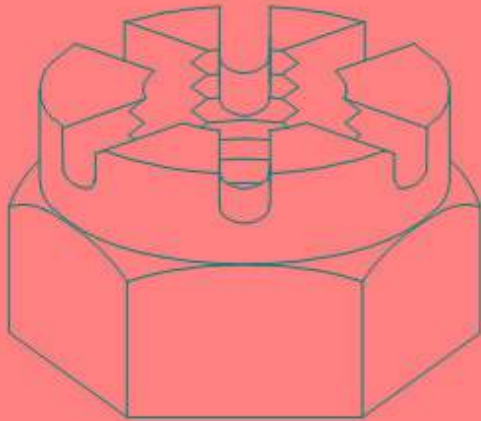
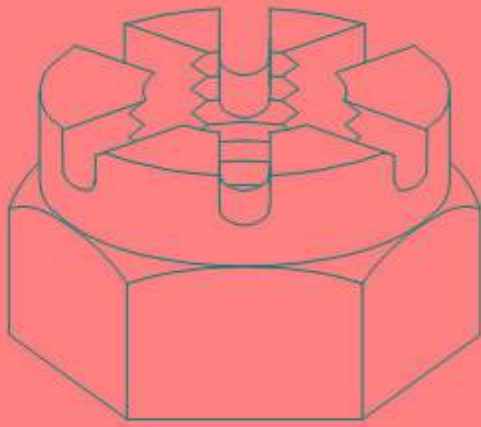
What is the use of riffler's file?
रिफ्लर फाइल का उपयोग क्या है?

- (A) **Silversmith work (Correct Alternative)**
सिल्वरस्मिथ कार्य (Correct Alternative)
- (B) Lock repair (Chosen Option)
ताला मरम्मत (Chosen Option)
- (C) Mould - making work
मोल्ड - मेकिंग कार्य
- (D) Finishing sharp corners
नुकीले कोनों को खत्म करना

Question No. 8 / Question ID 13

Marks: 2.00

What is the name of the nut shown in the figure?
चित्र में दिखाए गए नट का नाम क्या है?



- (A) **Castle nut (Correct Alternative)**
कैसल नट (Correct Alternative)
- (B) T - Nut
T - नट
- (C) Cap nut (Chosen Option)
कैप नट (Chosen Option)
- (D) Slotted nut
स्लॉटेड नट

Question No. 9 / Question ID 59

Marks: 2.00

What is the name of the slip gauge grade used for inspection?

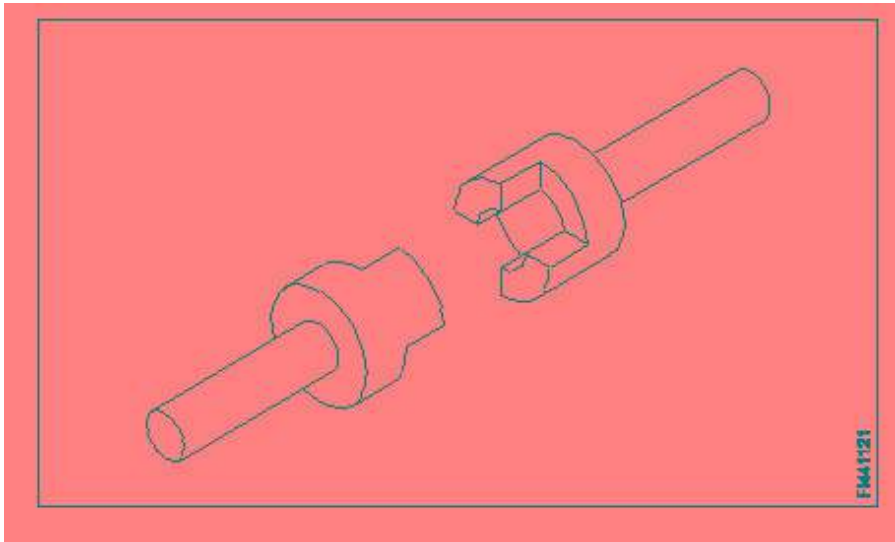
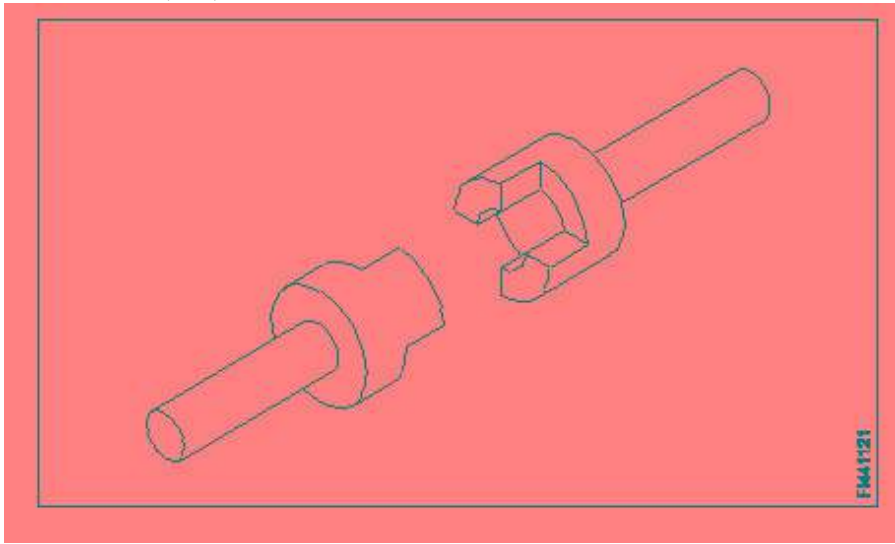
निरीक्षण के लिए प्रयुक्त स्लिप गेज ग्रेड का नाम क्या है?

- (A) Grade '00'
ग्रेड "00"
- (B) Grade II (Chosen Option)
ग्रेड "II" (Chosen Option)
- (C) Grade I
ग्रेड "I"
- (D) **Grade '0' (Correct Alternative)**
ग्रेड "0" (Correct Alternative)

Question No. 10 / Question ID 205

Marks: 2.00

What is the name of the clutch shown in the figure?
चित्र में दिखाए गए क्लच का नाम क्या है?

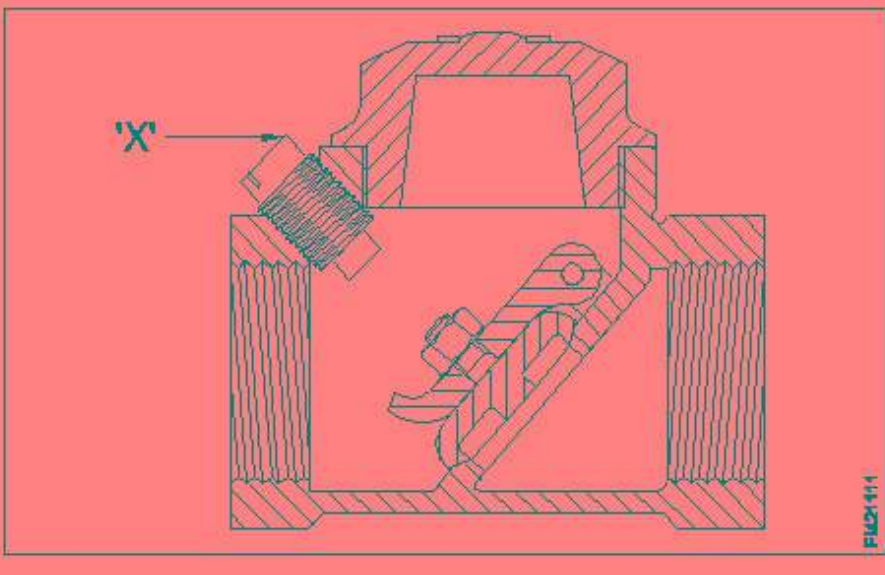
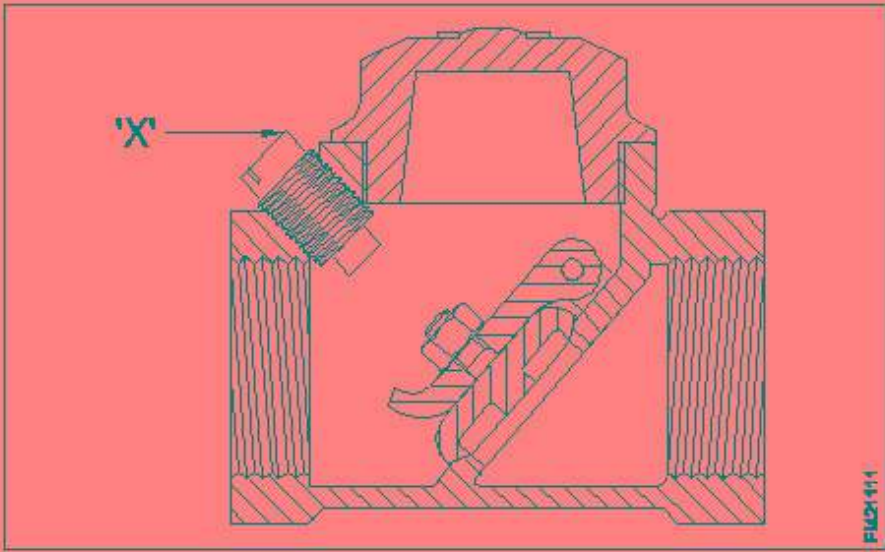


- (A) Cone clutch
कोन क्लच
- (B) Dog clutch (Correct Alternative)
डॉग क्लच (Correct Alternative)
- (C) Single plate clutch (Chosen Option)
सिंगल प्लेट क्लच (Chosen Option)
- (D) Air clutch
एयर क्लच

Question No. 11 / Question ID 254

Marks: 2.00

What is the name of the part marked as 'x' shown in the figure?
चित्र में दिखाए गए 'x' से चिह्नित भाग का नाम क्या है?



- (A) Disc hinge nut
डिस्क हिंग नट
- (B) Disc
डिस्क
- (C) Hinge pin
हिंज पिन
- (D) **Stop plug (Correct Alternative)** (Chosen Option)
स्टाप प्लग (Correct Alternative) (Chosen Option)

Question No. 12 / Question ID 72

Marks: 2.00

Which process refines the structure of steel component?

कौन सी प्रक्रिया स्टील घटक की संरचना को परिष्कृत करती है?

- (A) Hardening
हार्डनिंग
- (B) **Normalising (Correct Alternative)**
नॉर्मलाइजिंग (Correct Alternative)
- (C) Tempering (Chosen Option)
टेम्परिंग (Chosen Option)
- (D) Annealing
एनीलिंग

Question No. 13 / Question ID 282

What is the purpose of lubricant?

स्नेहक का उद्देश्य क्या है?

- (A) Increases the loading capacity
लोडिंग क्षमता को बढ़ाता है
- (B) Increases the speed moving elements
गतिमान तत्वों को बढ़ाता है
- (C) Increases friction
घर्षण को बढ़ाता है
- (D) **Reduces friction (Correct Alternative)** (Chosen Option)
घर्षण कम करता है (Correct Alternative) (Chosen Option)

Question No. 14 / Question ID 292

Marks: 2.00

What is the term for that time during which the machine runs automatically without manual intervention?

उस समय को क्या कहते हैं जिसके दौरान मशीन बिना किसी मानवीय हस्तक्षेप के स्वचालित रूप से चलती है?

- (A) Total cycle time
कुल चक्र समय
- (B) Over all cycle time
संपूर्ण चक्र समय पर
- (C) Machine cycle time
मशीन चक्र का समय
- (D) **Auto cycle time (Correct Alternative)** (Chosen Option)
ऑटो चक्र समय (Correct Alternative) (Chosen Option)

Question No. 15 / Question ID 105

Marks: 2.00

Which bearing is used in the limited bearing space?

सीमित बियरिंग स्थान में किस बियरिंग का उपयोग किया जाता है?

- (A) Taper roller bearing
टेपर रोलर बियरिंग
- (B) **Needle bearing (Correct Alternative)**
नीडल बियरिंग (Correct Alternative)
- (C) Thrust ball bearing (Chosen Option)
थ्रस्ट बॉल बियरिंग (Chosen Option)
- (D) Angular contact ball bearing
एंगुलर कान्टैक्ट बॉल बियरिंग

Question No. 16 / Question ID 43

Marks: 2.00

Which one forms the hypotenuse of the triangle while checking with sine bar?

साइन बार के साथ जाँच करते समय कौन त्रिभुज (ट्रायंगल) का कर्ण बनाता है?

- (A) Surface plate (Chosen Option)
सरफेस प्लेट (Chosen Option)
- (B) Slip gauges height
स्लिप गेज की ऊंचाई
- (C) **Sine bar length (Correct Alternative)**
साइन बार की लंबाई (Correct Alternative)
- (D) Sine bar width
साइन बार की चौड़ाई

Question No. 17 / Question ID 299

Marks: 2.00

Which document used to authorize and instruct the work team to take a production work?
उत्पादन कार्य करने के लिए कार्य दल को अधिकृत करने और निर्देश देने के लिए किस दस्तावेज़ का उपयोग किया जाता है?

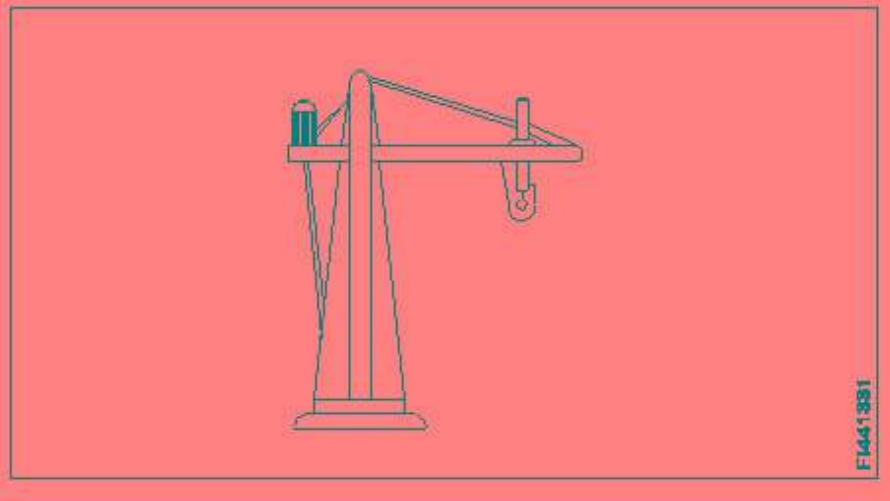
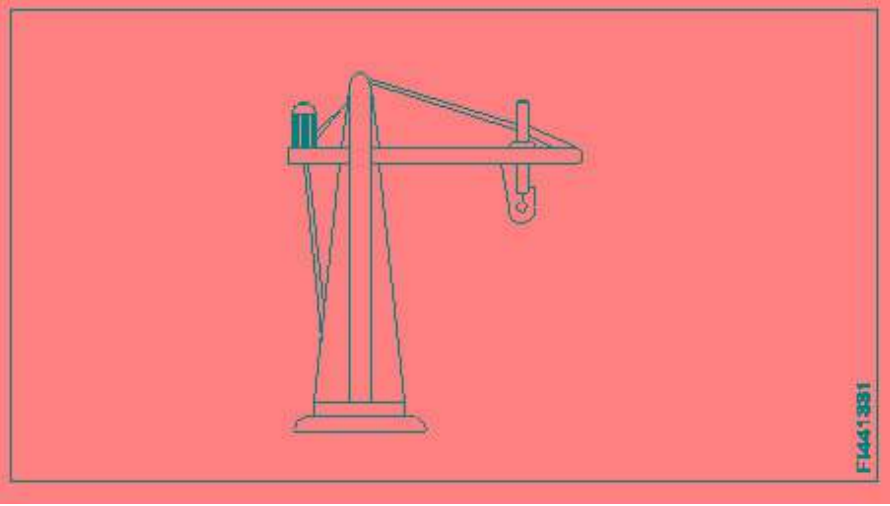
- (A) Process chart
प्रक्रिया चार्ट
- (B) **Job card (Correct Alternative)**
जॉब कार्ड (Correct Alternative)
- (C) Inspection report (Chosen Option)
निरीक्षण रिपोर्ट (Chosen Option)
- (D) Productivity report
उत्पादकता रिपोर्ट

Question No. 18 / Question ID 305

Marks: 2.00

What is the name of the crane shown in the figure?

चित्र में दिखाए गए क्रेन का नाम क्या है?



- (A) **Pillar jib crane (Correct Alternative)** (Chosen Option)
पिलर जिब क्रेन (Correct Alternative) (Chosen Option)
- (B) Gantry crane
गैन्ट्री क्रेन
- (C) Travelling crane
ट्रैवेलिंग क्रेन
- (D) Bracket jib crane
ब्रॉचिट जिब क्रेन

Question No. 19 / Question ID 127

Marks: 2.00

Which metal powder is used in caloriging process to prevent corrosion?

जंग को रोकने के लिए कैलोराइजिंग प्रक्रिया में किस धातु के पाउडर का उपयोग किया जाता है?

www.globaliti.org

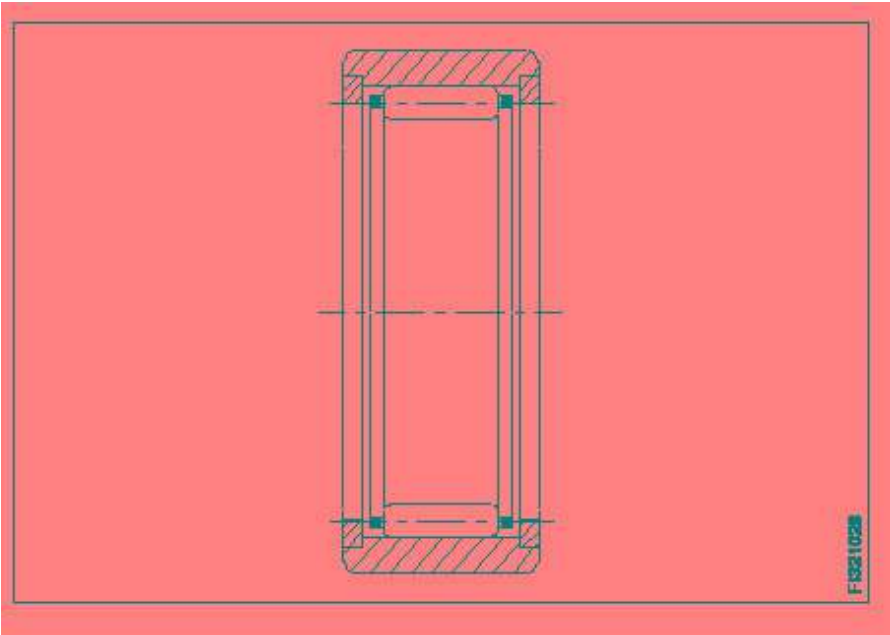
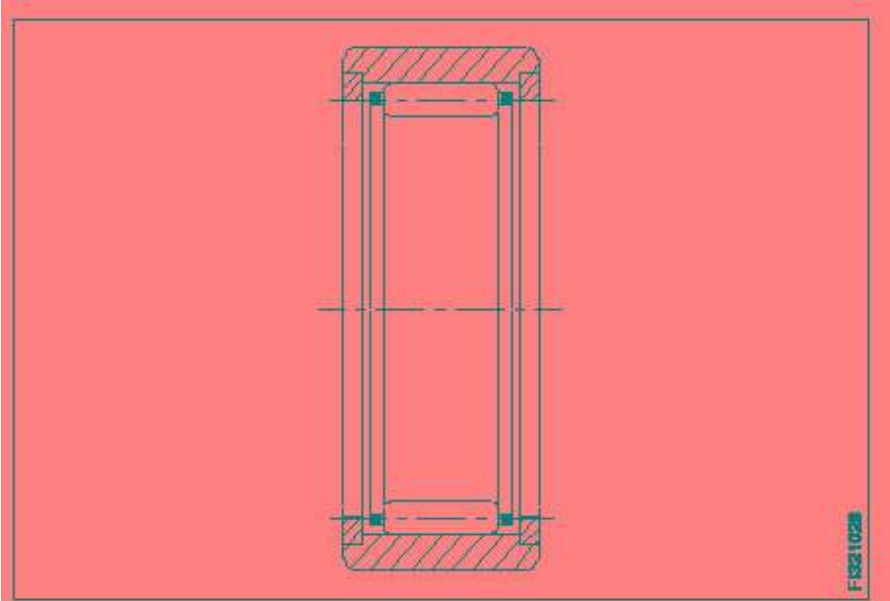
- (A) Chromium powder
क्रोमियम पाउडर
- (B) Zinc powder (Chosen Option)
जिंक पाउडर (Chosen Option)
- (C) Aluminium powder (Correct Alternative)
एल्यूमीनियम पाउडर (Correct Alternative)
- (D) Nickel powder
निकेल पाउडर

Question No. 20 / Question ID 98

Marks: 2.00

What is the name of the bearing shown in the figure?

चित्र में दिखाए गए बियरिंग का नाम क्या है?



- (A) Angular contact ball bearing
एंगुलर कान्टैक्ट बॉल बियरिंग
- (B) Taper roller bearing (Chosen Option)
टेपर रोलर बियरिंग (Chosen Option)

(C) Thrust ball bearing
थ्रस्ट बॉल बियरिंग

(D) **Needle bearing (Correct Alternative)**
नीडल बियरिंग (Correct Alternative)

Question No. 21 / Question ID 165

Marks: 2.00

What is the purpose of setting blocks in fixture?

फिक्सचर में ब्लॉक लगाने का उद्देश्य क्या है?

- (A) To position the clamp and locators
क्लैप और लोकेटर को स्थिति में रखना
- (B) To position the balancing weight (Chosen Option)
संतुलन भार को स्थिति में रखना (Chosen Option)
- (C) **To position the work related to cutter (Correct Alternative)**
कटर से संबंधित कार्य को स्थिति में रखना (Correct Alternative)
- (D) To position the fixture on machine table
मशीन टेबल पर फिक्सचर को स्थिति में रखना

Question No. 22 / Question ID 78

Marks: 2.00

Which structure of steel contain 0% carbon?

स्टील की किस संरचना में 0% कार्बन होता है?

- (A) Pearlite (Chosen Option)
पियरलाइट (Chosen Option)
- (B) Cementite
सीमेंटाइट
- (C) Austenite
ऑस्टेनाइट
- (D) **Ferrite (Correct Alternative)**
फेराइट (Correct Alternative)

Question No. 23 / Question ID 200

Marks: 2.00

Which coupling prevents relative motion between two shafts?

कौन सा कपलिंग दो शाफ्टों के बीच सापेक्ष गति को रोकता है?

- (A) **Rigid coupling (Correct Alternative)**
कठोर कपलिंग (Correct Alternative)
- (B) Clamp coupling
क्लैप कपलिंग
- (C) Safety coupling (Chosen Option)
सेफ्टी कपलिंग (Chosen Option)
- (D) Universal coupling
यूनिवर्सल कपलिंग

Question No. 24 / Question ID 68

Marks: 2.00

What is the name of the operation that corrects the profiles of cylindrical surfaces and removes taper?

उस ऑपरेशन का नाम क्या है जो बेलनाकार सतहों की प्रोफाइल को सही करता है और टेपर को हटाता है?

- (A) Grinding
ग्राइंडिंग
- (B) Reaming
रीमिंग

(C) Honing (Correct Alternative)
होनिंग (Correct Alternative)

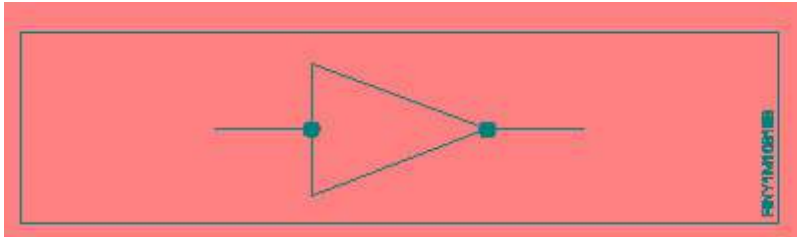
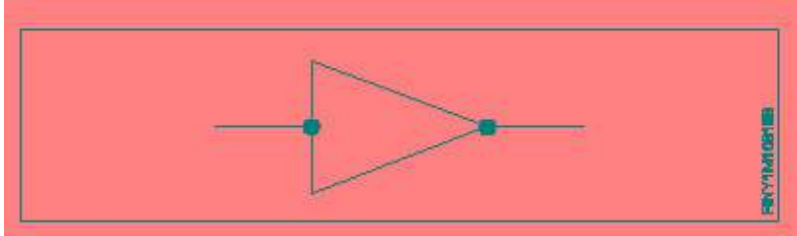
(D) Boring (Chosen Option)
बोरिंग (Chosen Option)

Question No. 25 / Question ID 141

Marks: 2.00

What is the name of the pipe line symbol shown in the figure?

चित्र में दर्शाए गए पाइप लाइन प्रतीक का नाम क्या है?



(A) Socket
सॉकेट

(B) Reducer concentric (Correct Alternative)
रिडूसर कन्सेन्ट्रिक (Correct Alternative)

(C) Union screwed
यूनियन स्कूड

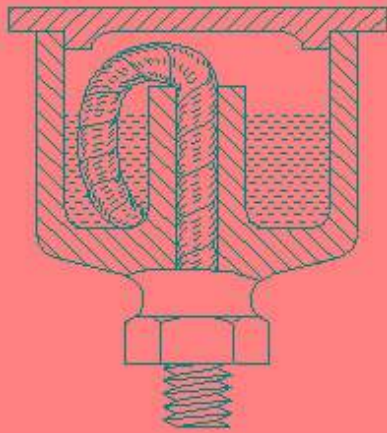
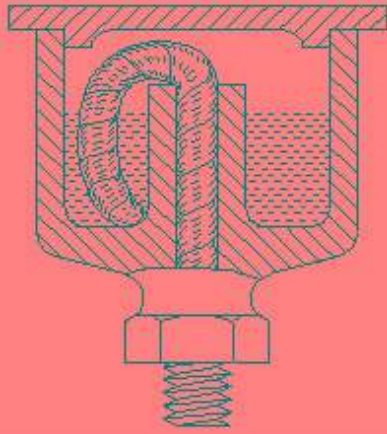
(D) Plug or cap (Chosen Option)
प्लग या टोपी (Chosen Option)

Question No. 26 / Question ID 275

Marks: 2.00

What is the name of the lubrication system shown in the figure?

चित्र में दर्शाई गई स्नेहन प्रणाली का नाम क्या है?



- (A) Hand pressure feed
हैंड प्रेशर फीड
- (B) **Wick feed (Correct Alternative)**
विक फीड (Correct Alternative)
- (C) Splash feed (Chosen Option)
स्पलैश फ़ीड (Chosen Option)
- (D) Ring oiling feed
रिंग ऑइलिंग फीड

Question No. 27 / Question ID 318

Marks: 2.00

Which crane is mounted at the base and is supported by the bearing plate at top?
कौन सी क्रेन आधार पर लगी होती है और शीर्ष पर बियरिंग प्लेट द्वारा समर्थित होती है?

- (A) Derrick crane
डेरिक क्रेन
- (B) **Jib crane (Correct Alternative) (Chosen Option)**
जिब क्रेन (Correct Alternative) (Chosen Option)
- (C) Floor crane
फर्श क्रेन
- (D) Gantry crane
गैन्ट्री क्रेन

Question No. 28 / Question ID 218

Marks: 2.00

How hydraulic transmission force is controlled?
हाइड्रोलिक ट्रांसमिशन बल कैसे नियंत्रित होता है?

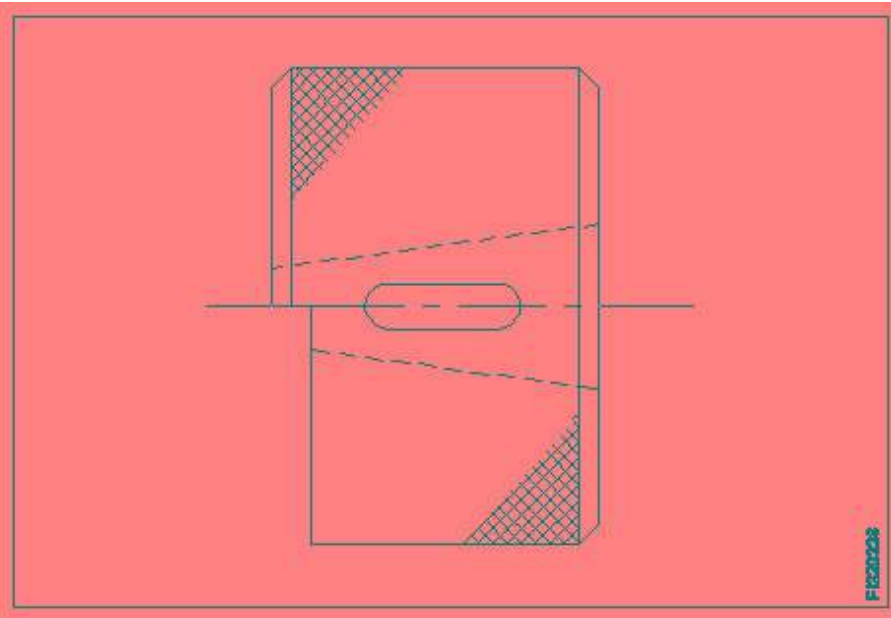
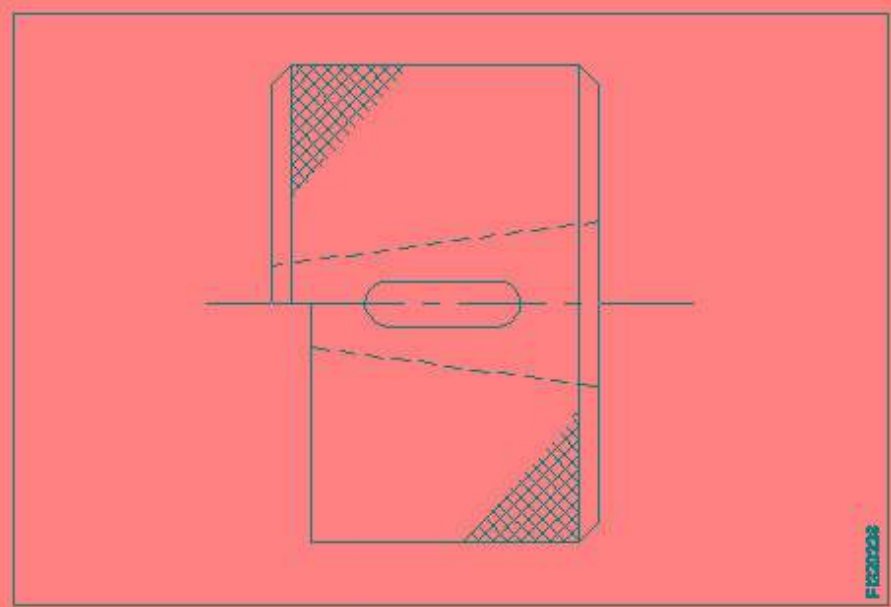
- (A) By air
हवा से
- (B) By gears (Chosen Option)
गियर्स द्वारा (Chosen Option)
- (C) By electric
विद्युत द्वारा
- (D) By fluids (Correct Alternative)
तरल पदार्थों द्वारा (Correct Alternative)

Question No. 29 / Question ID 95

Marks: 2.00

What is the name of the gauge shown in the figure?

चित्र में दिखाए गए गेज का नाम क्या है?



- (A) Taper ring gauge (Correct Alternative)
टेपर रिंग गेज (Correct Alternative)
- (B) Thread plug gauge
थ्रेड प्लग गेज
- (C) Snap gauge (Chosen Option)
स्नैप गेज (Chosen Option)

- (D) Ring gauge
रिंग गेज

Question No. 30 / Question ID 80

Marks: 2.00

What is the purpose of annealing?

एनीलिंग का उद्देश्य क्या है?

- (A) To add cutting ability
काटने की क्षमता जोड़ने के लिए
- (B) To refine the grain structure of the steel
स्टील की ग्रेन संरचना को रिफाइन करने के लिए
- (C) **To soften the steel (Correct Alternative)**
स्टील को नरम करने के लिए (Correct Alternative)
- (D) To increase wear resistance (Chosen Option)
घिसने के प्रतिरोध को बढ़ाने के लिए (Chosen Option)

Question No. 31 / Question ID 146

Marks: 2.00

What causes water dripping from the tap even after it is closed?

नल बंद होने के बाद भी नल से पानी टपकने का क्या कारण है?

- (A) Spindle thread wornout
स्पिंडल थ्रेड घिस जाना
- (B) Bend spindle
स्पिंडल का मुड़ जाना
- (C) Loose valve
ढीला वाल्व
- (D) **Defective washer (Correct Alternative) (Chosen Option)**
दोषपूर्ण वॉशर (Correct Alternative) (Chosen Option)

Question No. 32 / Question ID 177

Marks: 2.00

Which type of belt is used if the distance between the shafts are too short?

यदि शाफ्ट के बीच की दूरी बहुत कम है, तो किस प्रकार की बेल्ट का उपयोग किया जाता है?

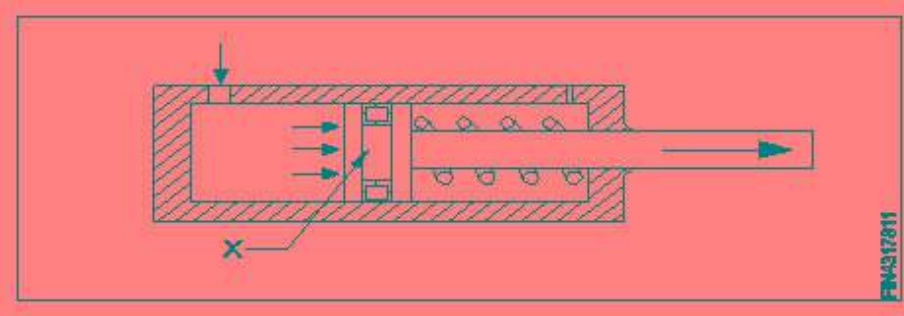
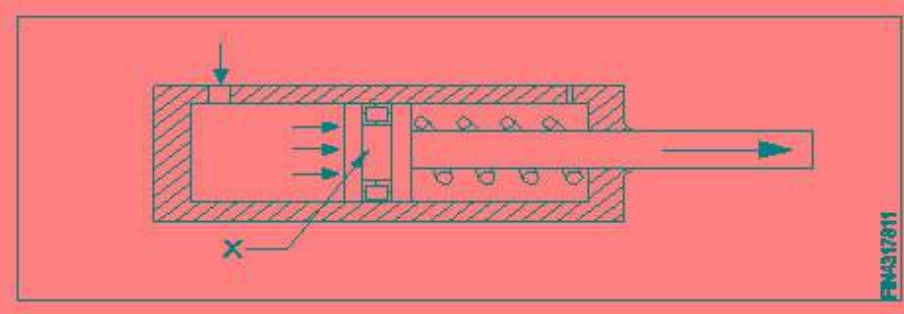
- (A) Flat belt
प्लैट बेल्ट
- (B) Ribbed belt
रिब्ड बेल्ट
- (C) **V' belt (Correct Alternative) (Chosen Option)**
V 'बेल्ट (Correct Alternative) (Chosen Option)
- (D) Link belt
लिंग बेल्ट

Question No. 33 / Question ID 239

Marks: 2.00

What is the name of the part marked as 'X' shown in the figure?

चित्र में दिखाए गए 'X' से चिह्नित भाग का नाम क्या है?



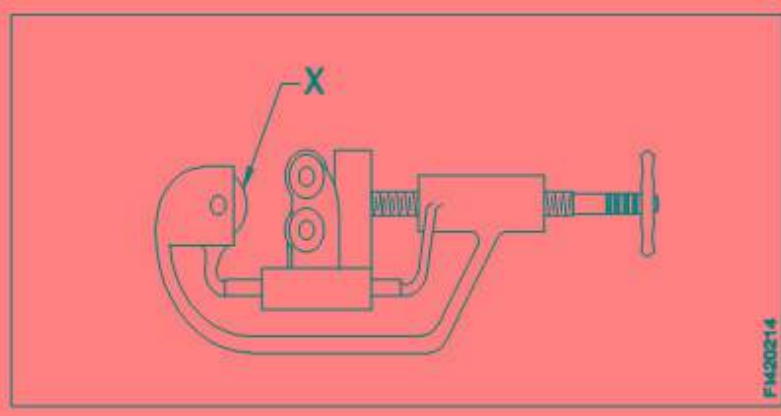
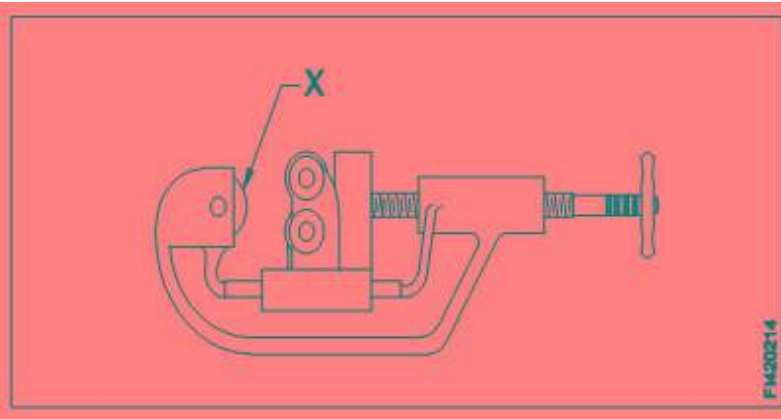
- (A) Seal
सील
- (B) Spring
स्प्रिंग
- (C) **Piston (Correct Alternative)**
पिस्टन (Correct Alternative)
- (D) Cylinder (Chosen Option)
सिलेंडर (Chosen Option)

Question No. 34 / Question ID 143

Marks: 2.00

What is the name of the part marked as 'x' shown in the figure?

चित्र में दिखाए गए 'x' से चिह्नित भाग का नाम क्या है?



- (A) Guide rollers
गाइड रोलर्स

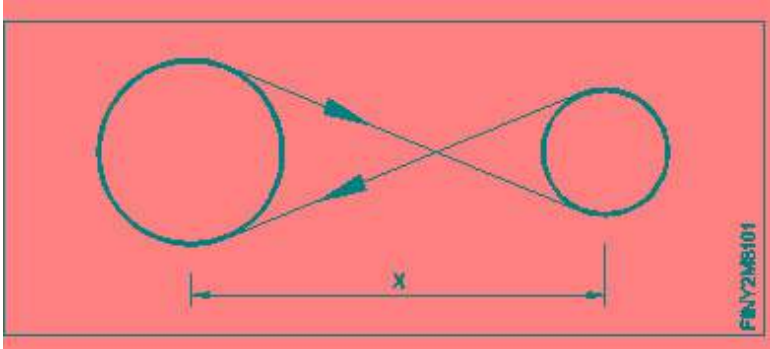
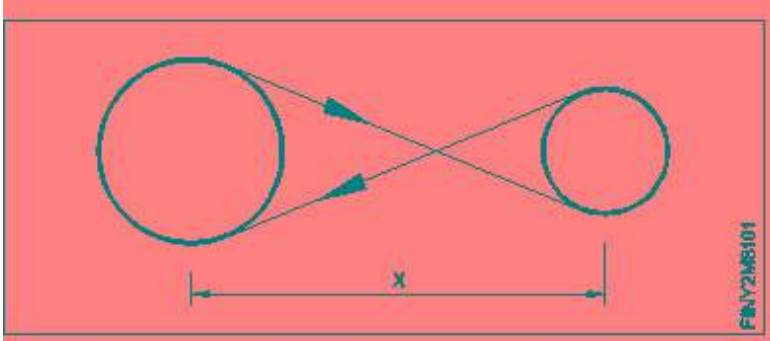
- (B) Adjusting screw
अजस्टिंग स्कू
- (C) **Cutter wheel (Correct Alternative)** (Chosen Option)
कटर व्हील (Correct Alternative) (Chosen Option)
- (D) Hand lever
हैण्ड लीवर

Question No. 35 / Question ID 208

Marks: 2.00

Which type of drive is shown in the figure?

चित्र में किस प्रकार का ड्राइव दर्शाया गया है?



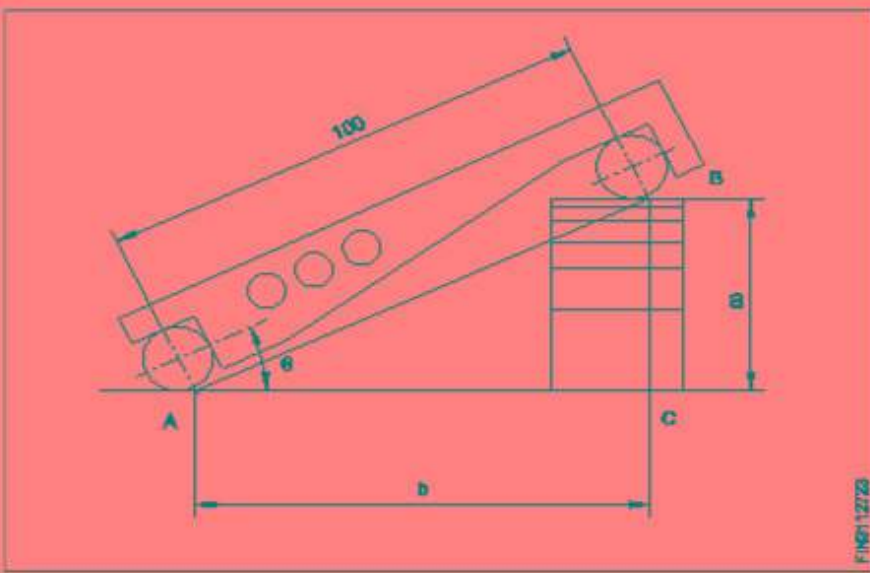
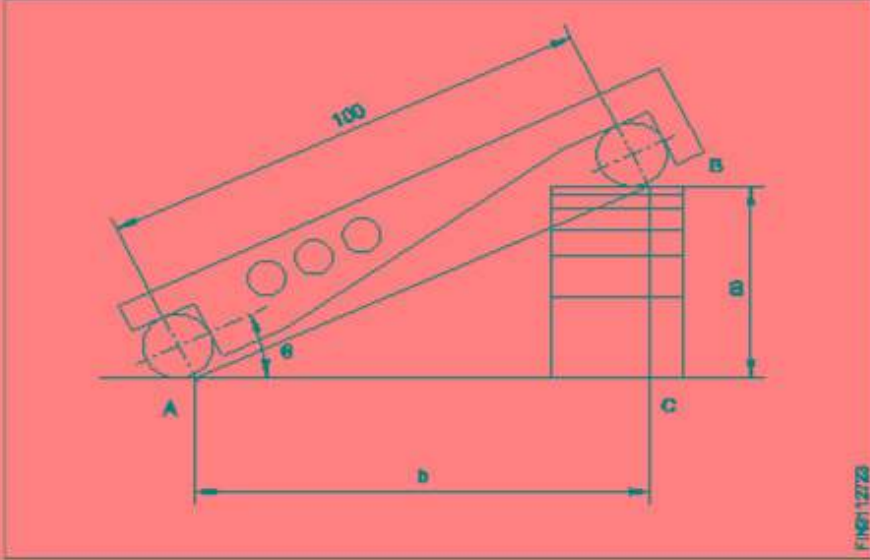
- (A) Right angled drive
समकोण ड्राइव
- (B) Open belt drive
ओपन बेल्ट ड्राइव
- (C) **Cross-belt drive (Correct Alternative)** (Chosen Option)
क्रॉस-बेल्ट ड्राइव (Correct Alternative) (Chosen Option)
- (D) Stepped drive
स्टेप्ड ड्राइव

Question No. 36 / Question ID 53

Marks: 2.00

What is the height of slip gauge ($q = 25^\circ = 0.4226$)?

इस स्लिप गेज की ऊंचाई कितनी है? ($\theta = 25^\circ = 0.4226$)



- (A) 43.26
43.26
- (B) 41.26 (Chosen Option)
41.26 (Chosen Option)
- (C) 44.26
44.26
- (D) **42.26 (Correct Alternative)**
42.26 (Correct Alternative)

Question No. 37 / Question ID 29

Marks: 2.00

What is checked using a template?
टेम्पलेट का उपयोग करके क्या जांचा जाता है?

- (A) Diameter of shaft
शाफ्ट का व्यास
- (B) Pitch of holes
होल की पिच
- (C) Hole size
होल का आकार
- (D) **Contour profile of a workpiece (Correct Alternative)** (Chosen Option)
वर्कपीस की कंटूर प्रोफ़ाइल (Correct Alternative) (Chosen Option)

Question No. 38 / Question ID 178

How the tension of belt between two fixed pulleys are adjusted?

दो स्थिर पुल्ली के बीच बेल्ट का तनाव कैसे समायोजित किया जाता है?

- (A) By sliding the pulley (Chosen Option)
पुल्ली को स्लाइड करके (Chosen Option)
- (B) By adjusting the screw of pulley
पुल्ली के स्कू को एडजस्ट करके
- (C) By adjusting the length of belt
बेल्ट की लंबाई को एडजस्ट करके
- (D) **By fixing idler pulley (Correct Alternative)**
आदर्श पुल्ली को फिक्स करके (Correct Alternative)

2) WORKSHOP CALCULATION SCIENCE

Question No. 1 / Question ID 324

Marks: 2.00

What is the purpose of a lubricant?

स्नेहक का उद्देश्य क्या है?

- (A) To reduce pressure
दबाव को कम करने के लिए
- (B) To increase friction (Chosen Option)
घर्षण को बढ़ाने के लिए (Chosen Option)
- (C) To increase the pressure
दबाव बढ़ाने के लिए
- (D) **To reduce friction (Correct Alternative)**
घर्षण को कम करने के लिए (Correct Alternative)

Question No. 2 / Question ID 334

Marks: 2.00

What are the various stages of heat treatment?

ऊष्मा उपचार के विभिन्न चरण क्या हैं?

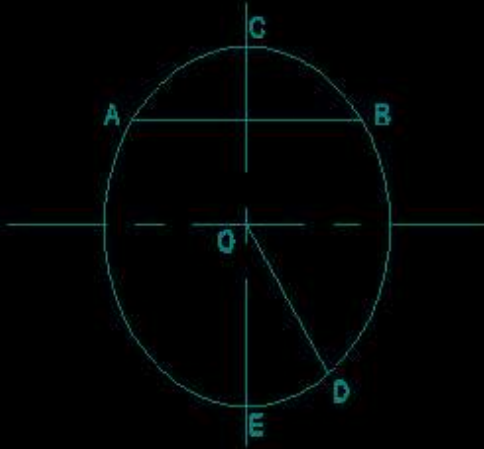
- (A) Heating, Cooling and Quenching
हीटिंग, कूलिंग और क्वेंचिंग
- (B) **Heating, Soaking and Quenching (Correct Alternative)** (Chosen Option)
हीटिंग, सोकिंग और क्वेंचिंग (Correct Alternative) (Chosen Option)
- (C) Quenching, Cooling and Heating
क्वेंचिंग, कूलिंग और हीटिंग
- (D) Soaking, Quenching and Cooling
सोकिंग, क्वेंचिंग और कूलिंग

Question No. 3 / Question ID 330

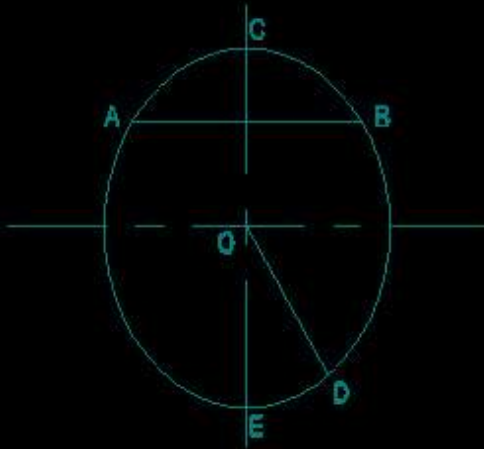
Marks: 2.00

Which line is called as chord?

कौन सी लाइन को ज्या कहा जाता है?



WSCN23L2Q29



WSCN23L2Q29

- (A) OE
OE
- (B) **AB (Correct Alternative)** (Chosen Option)
AB (Correct Alternative) (Chosen Option)
- (C) OD
OD
- (D) ED
ED

Question No. 4 / Question ID 325

Marks: 2.00

Which is used to reduce the friction in machine parts?
मशीन भागों में घर्षण को कम करने के लिए किसका उपयोग किया जाता है?

- (A) Petrol (Chosen Option)
पेट्रोल (Chosen Option)
- (B) **Lubricants (Correct Alternative)**
स्नेहक (Correct Alternative)
- (C) Kerosene
मिट्टी का तेल
- (D) Water
पानी

Question No. 5 / Question ID 322

Marks: 2.00

What is the direction of frictional force against a motional object?

किसी गतिपरक वस्तु के विरुद्ध घर्षण बल की दिशा क्या है?

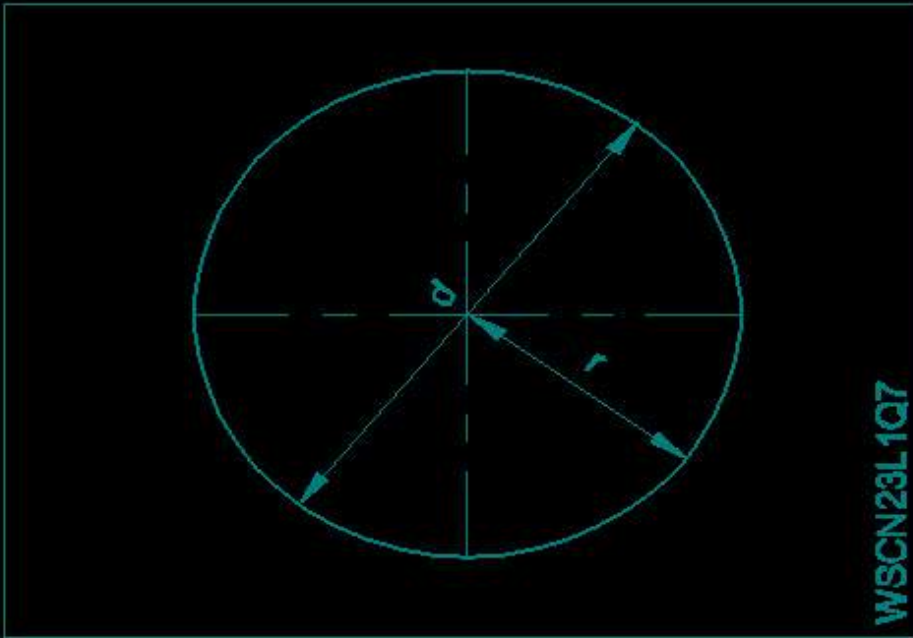
- (A) **Opposite to the object (Correct Alternative)**
वस्तु के सामने (Correct Alternative)
- (B) Perpendicular to the object
वस्तु के लम्बवत
- (C) Inclined to the object
वस्तु के लिए इच्छुक
- (D) Parallel to the object (Chosen Option)
वस्तु के समांतर (Chosen Option)

Question No. 6 / Question ID 329

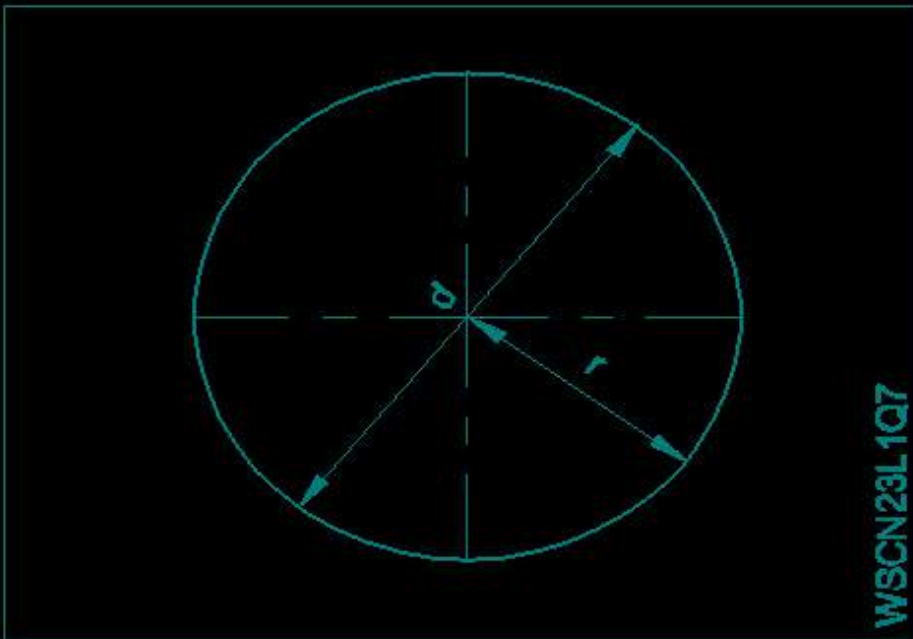
Marks: 2.00

What is the formula for area of the circle?

वृत्त के क्षेत्रफल के लिए सूत्र क्या है?



WSCN23L1Q7



WSCN23L1Q7

(A)

$$\frac{\pi r^2}{2}$$
$$\frac{\pi r^2}{2}$$

(B)

$$\frac{\pi d}{2}$$
$$\frac{\pi d}{2}$$

(C)

$2\pi r$ (Chosen Option)

$2\pi r$ (Chosen Option)

(D)  (Correct Alternative)

 (Correct Alternative)

3) ENGINEERING DRAWING

Question No. 1 / Question ID 362

Marks: 2.00

GMAW stands for _____

GMAW के लिए खड़ा _____ है

- (A) Gun Metal Arc Welding
Gun Metal Arc Welding
- (B) Germanium Metal Arc Welding
Germanium Metal Arc Welding
- (C) Gas Tungsten Arc Welding (Chosen Option)
Gas Tungsten Arc Welding (Chosen Option)
- (D) **Gas Metal Arc Welding (Correct Alternative)**
Gas Metal Arc Welding (Correct Alternative)

Question No. 2 / Question ID 363

Marks: 2.00

CPRF stands for _____

CPRF का मतलब है _____

- (A) Connected Pile Round Foundation
Connected Pile Round Foundation
- (B) **Combined Pile Raft Foundation. (Correct Alternative)**
Combined Pile Raft Foundation. (Correct Alternative)
- (C) Corrosion Proof Raft Foundation
Corrosion Proof Raft Foundation
- (D) Combined Plain Round Foundation (Chosen Option)
Combined Plain Round Foundation (Chosen Option)

Question No. 3 / Question ID 342

Marks: 2.00

Rivets are generally, specified by _____.

रिवेट्स आमतौर पर _____ द्वारा निर्दिष्ट किए जाते हैं।

- (A) length of rivet
रिवेट की लंबाई
- (B) diameter of head
हेड का व्यास
- (C) **nominal diameter (Correct Alternative)**
नॉमिनल डायामीटर (Correct Alternative)
- (D) all of these (Chosen Option)
ये सभी (Chosen Option)

Question No. 4 / Question ID 361

Marks: 2.00

Which nut can be easily operated with thumb and finger?

जिसे अंगूठे और उंगली से आसानी से संचालित किया जा सकता है?

- (A) **Wing nut (Correct Alternative)**
विंग नट (Correct Alternative)
- (B) Dome nut
डोम नट
- (C) Capstan nut
कैपस्तान नट

(D) Lock nut (Chosen Option)
लॉक नट (Chosen Option)

Question No. 5 / Question ID 356

Marks: 2.00

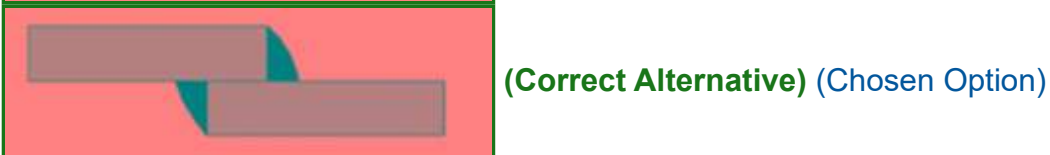
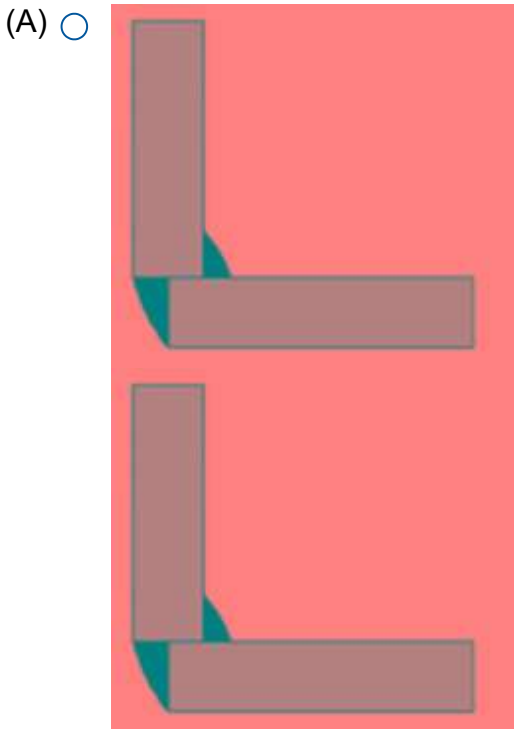
This type of section is limited by a break line _____
इस प्रकार का अनुभाग एक ब्रेक लाइन _____ द्वारा सीमित है।

- (A) removed section
हटाया गया अनुभाग
- (B) **broken-out section (Correct Alternative)** (Chosen Option)
टूटा-हुआ अनुभाग (Correct Alternative) (Chosen Option)
- (C) half section
आधा अनुभाग
- (D) revolved section.
परिभ्रमण अनुभाग

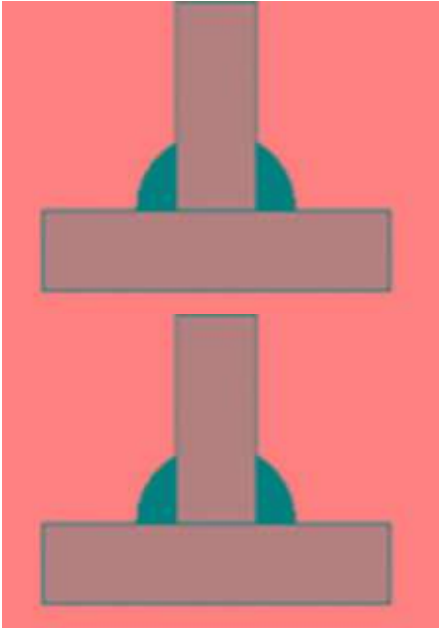
Question No. 6 / Question ID 355

Marks: 2.00

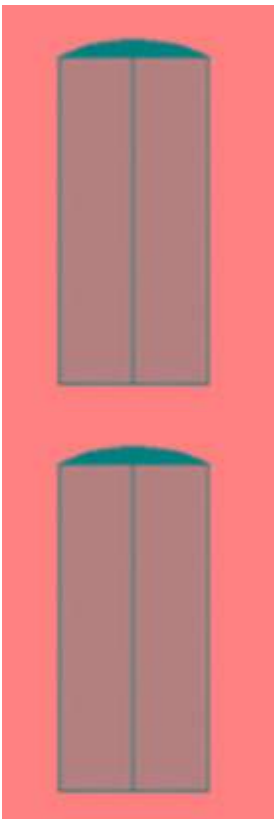
Which symbol is used for lap joint?
लैप जॉइंट के लिए किस सिंबल का प्रयोग किया जाता है?



(C)



(D)



4) EMPLOYABILITY SKILLS

Question No. 1 / Question ID 428

Marks: 2.00

_____ is influenced by rapid change in technology

_____ प्रौद्योगिकी में तेजी से बदलाव से प्रभावित है

- (A) Nature of work (Chosen Option)
काम की प्रकृति (Chosen Option)
- (B) **Future of work (Correct Alternative)**
कार्य का भविष्य (Correct Alternative)
- (C) Workforce
कार्यबल
- (D) Working capital
कार्यशील पूंजी

Question No. 2 / Question ID 423

Marks: 2.00

Which of the following statements shows good teamwork?
निम्नलिखित में से कौन सा कथन अच्छी टीम वर्क को दर्शाता है?

- (A) Keeping all ideas to yourself
सारे विचार अपने तक ही सीमित रखना
- (B) Criticizing teammates' efforts
टीम के साथियों के प्रयासों की आलोचना करना
- (C) Ignoring others' ideas and opinions
दूसरों के विचारों और राय को नजरअंदाज करना
- (D) **Working together towards a common goal (Correct Alternative)** (Chosen Option)
एक समान लक्ष्य की दिशा में मिलकर काम करना (Correct Alternative) (Chosen Option)

Question No. 3 / Question ID 424

Marks: 2.00

Which of the following is required for teamwork?
टीम वर्क के लिए निम्नलिखित में से क्या आवश्यक है?

- (A) Easy tasks
आसान टास्क
- (B) **Proper communication (Correct Alternative)**
उचित कम्युनिकेशन (Correct Alternative)
- (C) Conflict and Argument
कन्फ्लिक्ट और आर्गुमेंट
- (D) Money (Chosen Option)
पैसा (Chosen Option)

Question No. 4 / Question ID 378

Marks: 2.00

Gestures, facial expressions, eye contact are examples of _____
जेस्चर, फेसिअल एक्सप्रेसन, आइ कांटेक्ट _____ के उदाहरण हैं।

- (A) oral communication
ओरल कम्युनिकेशन
- (B) **non-verbal communication (Correct Alternative)** (Chosen Option)
नॉन-वर्बल कम्युनिकेशन (Correct Alternative) (Chosen Option)
- (C) written communication
रिटेन कम्युनिकेशन
- (D) verbal communication
वर्बल कम्युनिकेशन

Question No. 5 / Question ID 514

Marks: 2.00

What is a job portal?
जॉब पोर्टल क्या है?

- (A) **A website where companies post jobs and people can search and apply for them (Correct Alternative)**
एक वेबसाइट जहां कंपनियां नौकरियां पोस्ट करती हैं और लोग उसके लिए सर्च और अप्लाई कर सकते हैं (Correct Alternative)
- (B) A special room where job interviews happen online
एक विशेष कमरा जहां नौकरी के लिए साक्षात्कार ऑनलाइन होते हैं
- (C) A building where you go to find work (Chosen Option)
एक ऐसी बिल्डिंग जहां आप काम ढूंढने जाते हैं (Chosen Option)
- (D) A place where you can play games and talk to friends
एक जगह जहां आप गेम खेल सकते हैं और दोस्तों से बात कर सकते हैं

Question No. 6 / Question ID 557

Marks: 2.00

Which of these situations show people working well together as a team?
इनमें से कौन सी स्थिति लोगों को एक टीम के रूप में मिलकर अच्छा काम करते हुए दिखाती है?

www.globaliti.org

- (A) One person doing all the work without any help from team members
एक व्यक्ति टीम के सदस्यों की सहायता के बिना सभी कार्य कर रहा है
- (B) All are working without discussing each other
सभी एक-दूसरे से चर्चा किए बिना काम कर रहे हैं
- (C) **A group sharing ideas and listening to each other (Correct Alternative) (Chosen Option)**
एक समूह जो विचार साझा करता है और एक दूसरे को सुनता है (Correct Alternative) (Chosen Option)
- (D) Two people arguing and not agreeing
दो लोग बहस कर रहे हैं और सहमत नहीं हो रहे हैं

Question No. 7 / Question ID 553

Marks: 2.00

What does working well together mean?
एक साथ अच्छा काम करने का क्या मतलब है?

- (A) Not doing any mistakes
कोई गलती नहीं करना चाहिए
- (B) Participate get-together
मिलन समारोह में भाग लेना चाहिए
- (C) **Sharing ideas, listening, finding solutions together (Correct Alternative) (Chosen Option)**
विचार साझा करना, सुनना, साथ मिलकर समाधान खोजना चाहिए (Correct Alternative) (Chosen Option)
- (D) Be friendly with all
सबके साथ मित्रतापूर्ण व्यवहार करना चाहिए

Question No. 8 / Question ID 519

Marks: 2.00

While applying for a job through email, what are the documents need to be attached?
ईमेल के माध्यम से नौकरी के लिए आवेदन करते समय, कौन से दस्तावेज़ संलग्न करने की आवश्यकता है?

- (A) **Resume, Course and Training Certificates (Correct Alternative)**
बायोडाटा, कोर्स और प्रशिक्षण प्रमाणपत्र (Correct Alternative)
- (B) Birth certificate
जन्म प्रमाणपत्र
- (C) Photographs from childhood
बचपन की फोटो
- (D) Address Proof (Chosen Option)
निवास प्रमाण पत्र (Chosen Option)

Question No. 9 / Question ID 409

Marks: 2.00

Which of the following is a formal introduction in a job interview?
निम्नलिखित में से कौन सा नौकरी साक्षात्कार में औपचारिक(फॉर्मल) परिचय है?

- (A) "Hi, whats your name?"
"हाय, आपका नाम क्या है?"
- (B) "hello.. You can start the interview!"
"हैलो... आप इंटरव्यू शुरू कर सकते हैं!"
- (C) **"Good morning. Thank you for the opportunity." (Correct Alternative)**
"सुप्रभात, अवसर देने के लिए धन्यवाद!" (Correct Alternative)
- (D) "Hey, nice to meet you!" (Chosen Option)
"हे, तुमसे मिलकर अच्छा लगा!" (Chosen Option)

Question No. 10 / Question ID 530

Marks: 2.00

For career growth and _____ we need to build _____
करियर ग्रोथ और _____ के लिए हमें _____ बनाने की जरूरत है

- (A) **sustainability, new skills (Correct Alternative)**
स्थायित्व, नए कौशल (Correct Alternative)
- (B) skills, sustainability
कौशल, स्थायित्व
- (C) sustainability, dams
स्थायित्व, डैम
- (D) skills, bridges (Chosen Option)
कौशल, ब्रिज (Chosen Option)

Question No. 11 / Question ID 546

Marks: 2.00

_____ is always doing our work with dedication with our best.
_____ का मतलब है अपना काम हमेशा पूरी लगन और सर्वोत्तम तरीके से करना।

- (A) Reliability
रिलायबिलिटी
- (B) Honesty
आनेस्टी
- (C) **Commitment (Correct Alternative)**
कमिटमेंट (Correct Alternative)
- (D) Self management (Chosen Option)
सेल्फ मैनेजमेंट (Chosen Option)

Question No. 12 / Question ID 439

Marks: 2.00

_____ is a time when you, your family, and your teacher meet and interact to understand and support each other better.

_____ वह समय होता है जब आप, आपका परिवार और आपके शिक्षक एक दूसरे को बेहतर ढंग से समझने और समर्थन करने के लिए मिलते हैं और बातचीत करते हैं।

- (A) Family tour
फैमिली टूर
- (B) Family meeting (Chosen Option)
फैमिली मीटिंग (Chosen Option)
- (C) **Family engagement (Correct Alternative)**
फैमिली इंगेजमेंट (Correct Alternative)
- (D) Family income
फैमिली इनकम

Question No. 13 / Question ID 382

Marks: 2.00

Complete the sentence with suitable describing words

There is a _____ playground near our house.

उपयुक्त वर्णनात्मक शब्दों से वाक्य पूरा करें।

There is a _____ playground near our house.

- (A) **big (Correct Alternative)**
big (Correct Alternative)
- (B) spacious
spacious
- (C) beautiful
beautiful
- (D) good (Chosen Option)
good (Chosen Option)

Question No. 14 / Question ID 621

Marks: 2.00

When presenting your business plan to a potential investor, you should be clear about _____
किसी पोटेंशियल इन्वेस्टर के सामने अपनी बिज़नेस प्लान प्रस्तुत करते समय आपको _____ के बारे में स्पष्ट होना चाहिए

- (A) **investment, expected customers, potential earnings (Correct Alternative) (Chosen Option)**
निवेश, अपेक्षित ग्राहक, संभावित कमाई (Correct Alternative) (Chosen Option)
- (B) staff strength
कर्मचारियों की संख्या
- (C) bank loan
बैंक लोन
- (D) expected profit
अपेक्षित लाभ

Question No. 15 / Question ID 587

Marks: 2.00

Your community wants to reduce plastic waste. How can you use design thinking to find new ideas to solve this problem?

आपका समुदाय प्लास्टिक अपशिष्ट को कम करना चाहता है। इस समस्या को हल करने के लिए नए विचार खोजने के लिए आप डिज़ाइन थिंकिंग का उपयोग कैसे कर सकते हैं?

- (A) Make more things with plastic because they're easy to use (Chosen Option)
प्लास्टिक से अधिक चीज़ें बनाएं क्योंकि उनका उपयोग करना आसान होता है (Chosen Option)
- (B) Ignore the problem because it's too difficult to solve
समस्या पर ध्यान न देकर क्योंकि इसे हल करना बहुत कठिन है
- (C) **Work together with shops or people nearby to find ways to use less plastic (Correct Alternative)**
प्लास्टिक का कम उपयोग करने के तरीके खोजने के लिए दुकानों या आस-पास के लोगों के साथ मिलकर काम करके (Correct Alternative)
- (D) Blame others for the plastic waste issue
प्लास्टिक कचरे के मुद्दे के लिए दूसरों को दोष देकर

Question No. 16 / Question ID 528

Marks: 2.00

You have an Instagram page for jewellery business. What should you do to connect with viewers?

आपके पास आभूषण व्यवसाय के लिए एक इंस्टाग्राम पेज है। आपको दर्शकों से जुड़ने के लिए क्या करना चाहिए?

- (A) Post cooking videos
खाना पकाने के वीडियो पोस्ट करके
- (B) **Share daily updates about your business as Stories on social media (Correct Alternative) (Chosen Option)**
सोशल मीडिया पर स्टोरीज़ के रूप में अपने व्यवसाय के बारे में दैनिक अपडेट शेयर करके (Correct Alternative) (Chosen Option)
- (C) Post dance reels
डान्स रील्स पोस्ट करके
- (D) Post about a T.V. show you like
आपको पसंद आने वाले टीवी शो के बारे में पोस्ट करके

Question No. 17 / Question ID 387

Marks: 2.00

Complete the sentence with suitable describing words

There is water scarcity in the locality. The area is _____.

उचित वर्णनात्मक शब्दों से वाक्य पूरा करें।

There is water scarcity in the locality. The area is _____.

- (A) uneven
uneven

- (B) noisy
noisy
- (C) boring (Chosen Option)
boring (Chosen Option)
- (D) dry (Correct Alternative)
dry (Correct Alternative)

Question No. 18 / Question ID 456

Marks: 2.00

Which is an example of a self-employment?

स्व-रोज़गार का उदाहरण कौन सा है?

- (A) Driving for a taxi company
एक टैक्सी कंपनी के लिए ड्राइविंग
- (B) Teaching subjects or skills as a personal tutor (Correct Alternative)
व्यक्तिगत शिक्षक के रूप में विषयों या कौशलों को पढ़ाना (Correct Alternative)
- (C) Being a student at a university (Chosen Option)
एक विश्वविद्यालय में एक छात्र होना (Chosen Option)
- (D) Working full-time at a company
"एक कंपनी में पूरे समय काम करना

Question No. 19 / Question ID 484

Marks: 2.00

Which one is a search engine?

सर्च इंजन कौन सा है?

- (A) Hotmail
हॉटमेल
- (B) Google (Correct Alternative) (Chosen Option)
गूगल (Correct Alternative) (Chosen Option)
- (C) Face book
फ़ेसबुक
- (D) Flicker
फ़्लिकर

Question No. 20 / Question ID 608

Marks: 2.00

What is full form of GST?

GST का फुल फॉर्म क्या है?

- (A) Govt. Sales Tax
Govt. Sales Tax
- (B) Goods Sales Tax
Goods Sales Tax
- (C) Goods and Service Tax (Correct Alternative) (Chosen Option)
Goods and Service Tax (Correct Alternative) (Chosen Option)
- (D) Govt. Service Tax
Govt. Service Tax

Question No. 21 / Question ID 493

Marks: 2.00

Which wireless technology standard used for exchanging data between fixed and mobile devices over short distance?

कम दूरी पर स्थिर और मोबाइल डिवाइस के बीच डेटा का आदान-प्रदान करने के लिए किस वायरलेस तकनीक मानक का उपयोग किया जाता है?

- (A) Router
राउटर

- (B) CD/DVD
CD/DVD
- (C) Pen drive
पेन ड्राइव
- (D) **Bluetooth (Correct Alternative) (Chosen Option)**
ब्लूटूथ (Correct Alternative) (Chosen Option)

Question No. 22 / Question ID 575

Marks: 2.00

In an organisation, if all the workers are skilled and systematically working, the organisation will be

किसी आर्गेनाइजेशन में, यदि सभी कर्मचारी कुशल और व्यवस्थित रूप से काम कर रहे हैं तो आर्गेनाइजेशन _____ होगा

- (A) Confusion
कन्फ्यूशन
- (B) Loss for the organisation (Chosen Option)
आर्गेनाइजेशन के लिए क्षति (Chosen Option)
- (C) **More output and more profit (Correct Alternative)**
अधिक आउटपुट और अधिक प्रॉफिट (Correct Alternative)
- (D) Less work gets done
काम कम होगा

Question No. 23 / Question ID 461

Marks: 2.00

Some one plans to move to a different city for work, should _____

कोई व्यक्ति काम के लिए दूसरे शहर में जाने की योजना बना रहा है, उसे _____ ।

- (A) Ask money from relatives and friends.
रिश्तेदारों और दोस्तों से पैसे मांगने चाहिए
- (B) Apply for loan in bank.
बैंक में ऋण के लिए आवेदन करना चाहिए
- (C) **Find how much it will cost to travel and live there; earn and save. (Correct Alternative)**
जानें कि वहां यात्रा करने और रहने में कितना खर्च आएगा; अर्न और सेव करना चाहिए (Correct Alternative)
- (D) Move to new place and search for job. (Chosen Option)
नई जगह पर जाना और नौकरी की तलाश करना चाहिए (Chosen Option)

Question No. 24 / Question ID 477

Marks: 2.00

Suggestion for green practices in the office canteen is _____

ऑफिस कैंटीन में ग्रीन प्रैक्टिस का सुझाव _____ है

- (A) Delivering food in plastic packaging.
प्लास्टिक पैकेजिंग में भोजन वितरित करना
- (B) Providing lunch to the staff in disposable plates.
स्टाफ को डिस्पोजेबल प्लेटों में दोपहर का भोजन उपलब्ध कराना
- (C) **Using steel plates and cups. (Correct Alternative)**
स्टील प्लेट और कप का उपयोग करना (Correct Alternative)
- (D) Serve green vegetables. (Chosen Option)
हरी सब्जियाँ परोसना (Chosen Option)

Question No. 25 / Question ID 616

Marks: 2.00

Imagine you are setting up a mobile repair shop. Which of the following is the most important for its success?

कल्पना करें कि आप एक मोबाइल रिपेयर की शॉप खोल रहे हैं। इसकी सफलता के लिए निम्नलिखित में से कौन सा सबसे महत्वपूर्ण है?

- (A) Picking the right shop name
सही शॉप का नाम चुनना
- (B) Putting up flyers in the neighbourhood
आस-पड़ोस में फ़्लायर्स लगाना
- (C) Offering repair services at a higher price
अधिक कीमत पर मरम्मत सेवाएँ प्रदान करना
- (D) **Setting up the shop in a busy area (Correct Alternative) (Chosen Option)**
व्यस्त इलाके में शॉप लगाना (Correct Alternative) (Chosen Option)

Save & Print