

Roll No 220809051613
Registration No R220809051613
Candidate Name ANURAGKUMARVIMAL
Module Name FITTER-YEAR 2
Exam Date 23-Aug-2024
Exam Batch 12:15-14:15

Registered Photo



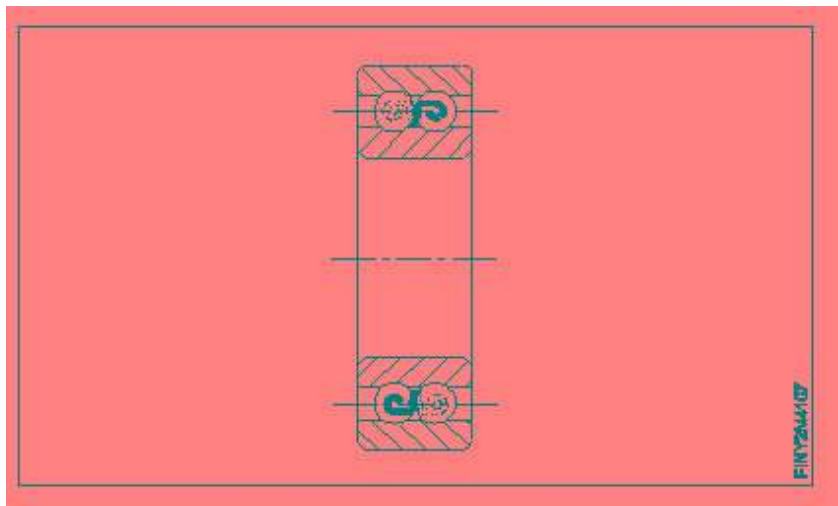
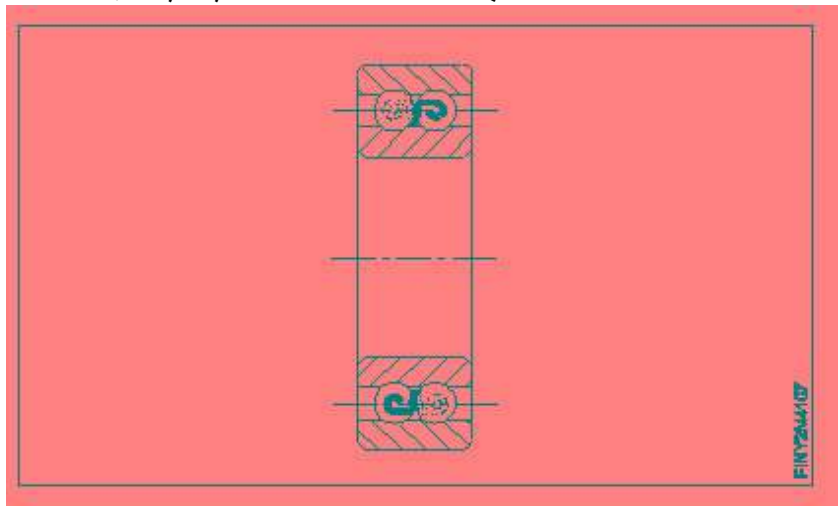
1) TRADE THEORY

Question No. 1 / Question ID 113

Marks: 2.00

What is the name of the bearing shown in the figure?

चित्र में दिखाए गए बियरिंग का नाम क्या है?



Global iTi YouTube Channel

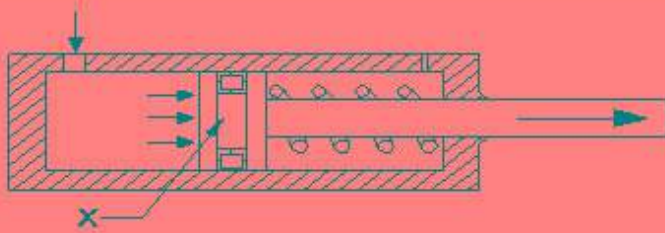
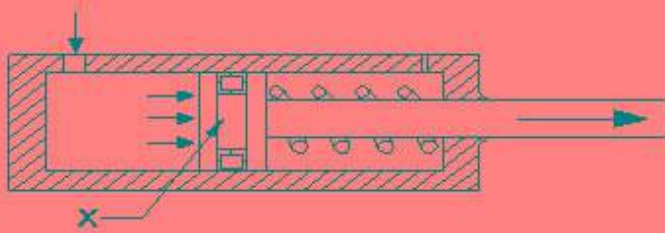
- (A) Self aligning ball bearing (Correct Alternative)
स्व-सरेखित बॉल बेयरिंग (Correct Alternative)
- (B) Single row ball bearing
एकल पंक्ति बॉल बेयरिंग
- (C) Solid bearing
सालिड बियरिंग
- (D) Double row ball bearing (Chosen Option)
डबल रो बॉल बियरिंग (Chosen Option)

Question No. 2 / Question ID 239

Marks: 2.00

What is the name of the part marked as 'X' shown in the figure?

चित्र में दिखाए गए 'X' से चिह्नित भाग का नाम क्या है?



- (A) **Piston (Correct Alternative)** (Chosen Option)
पिस्टन (Correct Alternative) (Chosen Option)
- (B) Spring
 स्प्रिंग
- (C) Cylinder
 सिलेंडर
- (D) Seal
 सील

Question No. 3 / Question ID 101

Which bearing carries the load parallel to its axis?

कौन सा बियरिंग भार को अपनी धुरी के समानांतर वहन करता है?

- (A) Radial bearing
 रेडियल बियरिंग
- (B) Split bearing
 स्प्लिट बियरिंग
- (C) Plain bearing
 प्लेन बियरिंग
- (D) **Thrust bearing (Correct Alternative)** (Chosen Option)
थ्रस्ट बियरिंग (Correct Alternative) (Chosen Option)

Global iTi YouTube Channel

Marks: 2.00

Question No. 4 / Question ID 81

What is the name of the structure if hot steel is rapidly cooled?

यदि गर्म स्टील को तेजी से ठंडा किया जाए तो संरचना का नाम क्या होगा?

- (A) **Martensite (Correct Alternative)** (Chosen Option)
मार्टेसाईट (Correct Alternative) (Chosen Option)
- (B) Ferrite
 फेराइट
- (C) Austenite
 ऑस्टेनाईट
- (D) Pearlite
 पियरलाइट

Marks: 2.00

Question No. 5 / Question ID 216

Marks: 2.00

Which gear runs more silently than a spur gear?

कौन सा गियर स्पर गियर की तुलना में अधिक शांत तरीके से चलता है?

- (A) Bevel gear
बेवल गियर
- (B) Mitre gear
मितरे गियर
- (C) **Helical gear (Correct Alternative) (Chosen Option)**
हेलिकल गियर (Correct Alternative) (Chosen Option)
- (D) Worm and worm gear
वर्म और वर्म गियर

Question No. 6 / Question ID 221

Marks: 2.00

Which law states that the pressure exerted on a liquid is transmitted equally in all the directions?

किस नियम में कहा गया है कि एक तरल पर डाला गया दबाव सभी दिशाओं में समान रूप से प्रसारित होता है?

- (A) Hook's Law
हुक का नियम
- (B) **Pascal's Law (Correct Alternative) (Chosen Option)**
पास्कल का नियम (Correct Alternative) (Chosen Option)
- (C) Boyle's Law
बायल का नियम
- (D) Archimedes Principle
आर्किमिडीज सिद्धांत

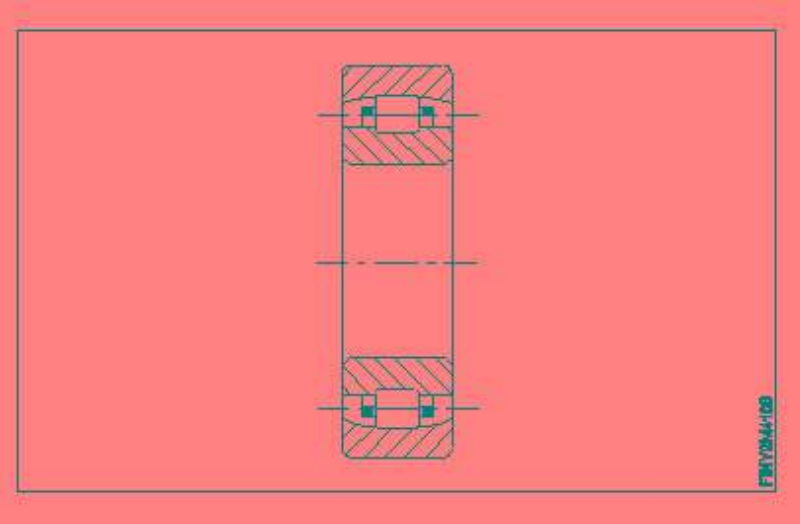
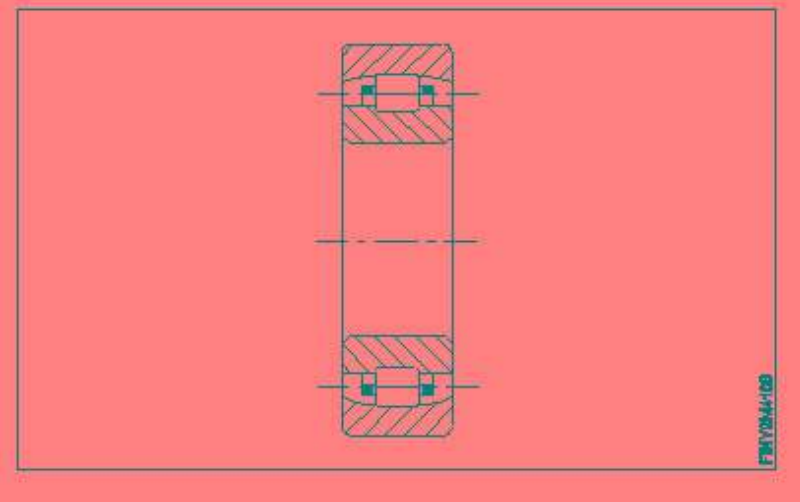
Question No. 7 / Question ID 112

Marks: 2.00

What is the name of the bearing shown in the figure?

चित्र में दिखाए गए बियरिंग का नाम क्या है?

Global iTi YouTube Channel



Global iTi YouTube Channel

- (A) Needle bearing
नीडल बेयरिंग
- (B) Roller bearing (Chosen Option)
रोलरबेयरिंग (Chosen Option)
- (C) **Self aligning roller contact bearing (Correct Alternative)**
स्वयं संरेखित रोलर संपर्क बेयरिंग (Correct Alternative)
- (D) Angular contact bearing
कोणीय संपर्क बेयरिंग

Question No. 8 / Question ID 89

Marks: 2.00

What is known as 0.84% carbon steel?

0.84% कार्बन स्टील किसे कहा जाता है?

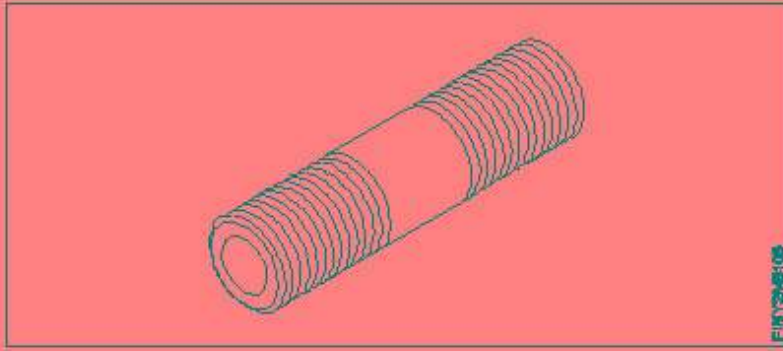
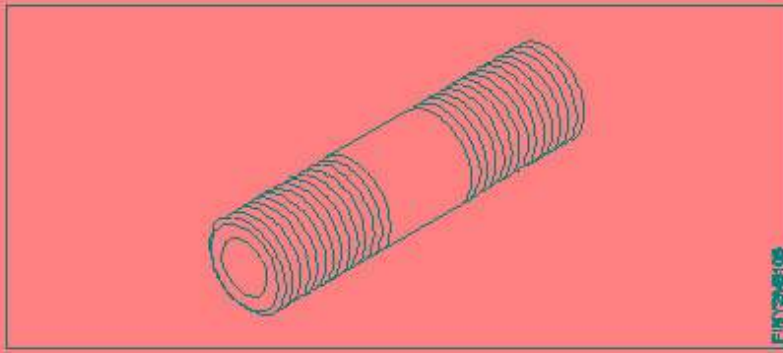
- (A) **Pearlite steel (Correct Alternative)**
पर्लाइट स्टील (Correct Alternative)
- (B) Ferrite (Chosen Option)
फेराइट (Chosen Option)
- (C) Cementite
सीमेन्टाइट
- (D) Hypereutectoid
हाइपरयूटेक्टॉइड

Question No. 9 / Question ID 151

Marks: 2.00

What is the name of the pipe fitting item shown in the figure?

चित्र में दर्शाए गए पाइप फिटिंग आइटम का नाम क्या है?



- (A) Connector
कनेक्टर
- (B) Long nipple (Chosen Option)
लम्बी निपल (Chosen Option)
- (C) Close nipple
निपल बंद करें
- (D) Short nipple (Correct Alternative)
छोटा निपल (Correct Alternative)

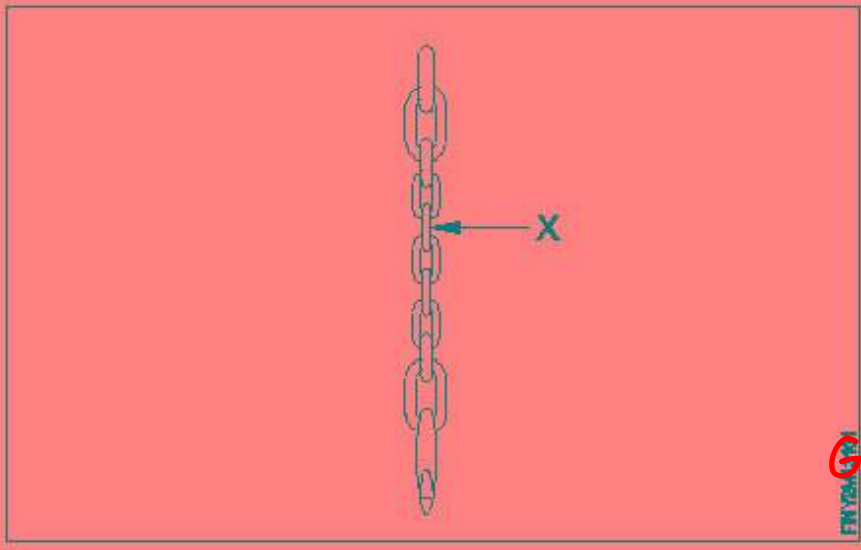
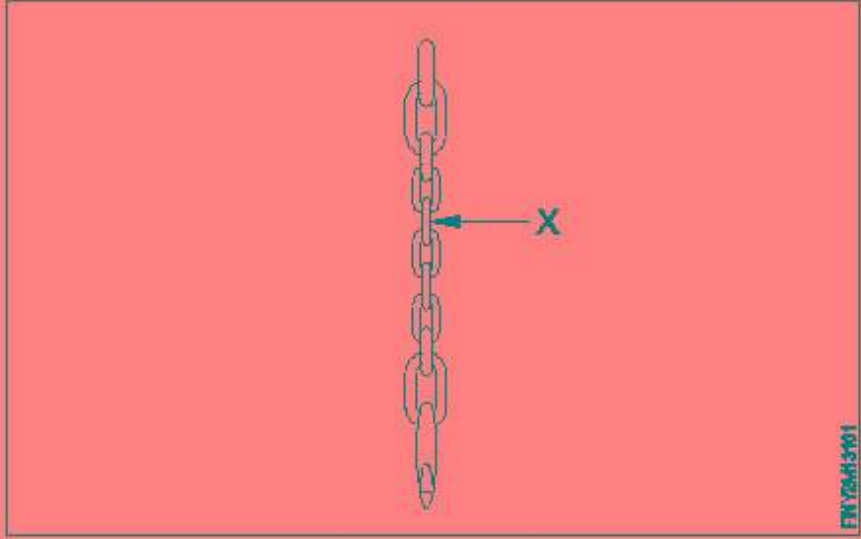
Global iTi YouTube Channel

Question No. 10 / Question ID 315

Marks: 2.00

What is the name of the part marked as 'X' shown in the figure?

चित्र में दिखाए गए 'X' से चिह्नित भाग का नाम क्या है?



Global iTi YouTube Channel

- (A) Intermediate link (Chosen Option)
मध्यवर्ती लिंक (Chosen Option)
- (B) **Joining link (Correct Alternative)**
जुड़ने का लिंक (Correct Alternative)
- (C) Master link
मास्टर लिंक
- (D) Chain
चेइन्स

Question No. 11 / Question ID 236

Marks: 2.00

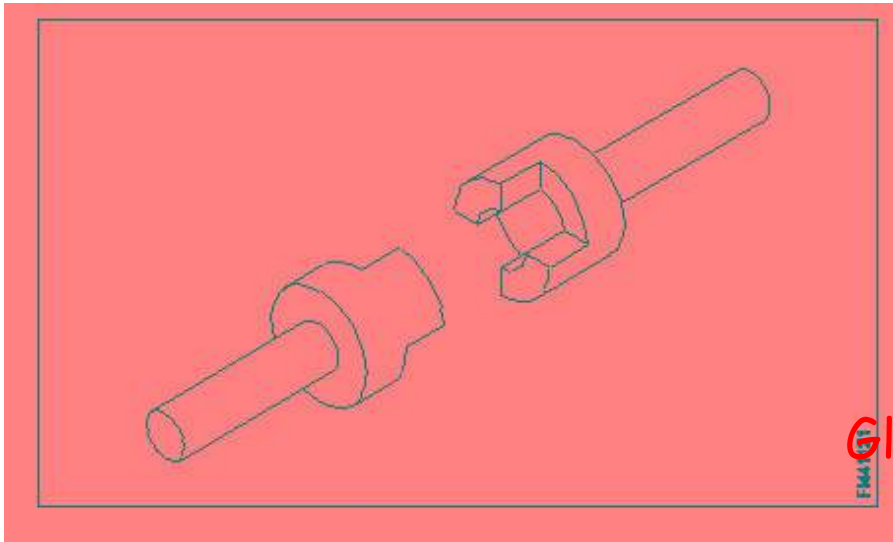
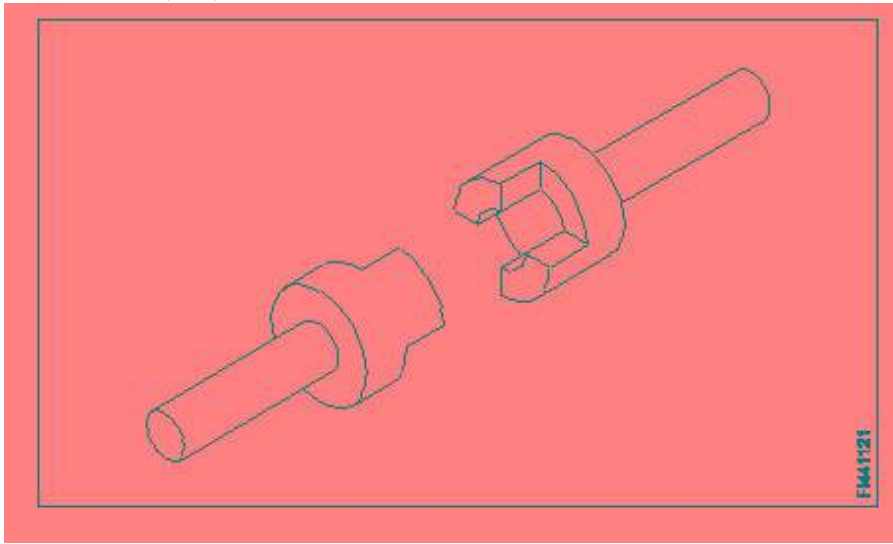
Which formula calculates force?
कौन सा फॉर्मूला बल की गणना करता है?

- (A) **Pressure x Area (Correct Alternative)** (Chosen Option)
Pressure x Area (Correct Alternative) (Chosen Option)
- (B) Pressure - Area
Pressure - Area
- (C) Pressure ÷ Area
Pressure ÷ Area
- (D) Pressure + Area
Pressure + Area

Question No. 12 / Question ID 205

Marks: 2.00

What is the name of the clutch shown in the figure?
चित्र में दिखाए गए क्लच का नाम क्या है?



Global iTi YouTube Channel

- (A) Single plate clutch
सिंगल प्लेट क्लच
- (B) Cone clutch
कोन क्लच
- (C) Air clutch
एयर क्लच
- (D) **Dog clutch (Correct Alternative) (Chosen Option)**
डॉग क्लच (Correct Alternative) (Chosen Option)

Question No. 13 / Question ID 30

Marks: 2.00

What is checked using a fillet gauge?
फिलेट गेज का उपयोग करके क्या जांचा जाता है?

- (A) **External corner radius (Correct Alternative)**
बाहरी कोने की त्रिज्या (Correct Alternative)
- (B) Internal radius (Chosen Option)
आंतरिक त्रिज्या (Chosen Option)
- (C) Pitch of the thread
धागे की पिच
- (D) Gap between mating components
संयोजी घटकों के बीच का अंतर

Question No. 14 / Question ID 105

Marks: 2.00

Which bearing is used in the limited bearing space?
सीमित बियरिंग स्थान में किस बियरिंग का उपयोग किया जाता है?

- (A) Thrust ball bearing
थ्रस्ट बॉल बियरिंग
- (B) **Needle bearing (Correct Alternative) (Chosen Option)**
नीडल बियरिंग (Correct Alternative) (Chosen Option)
- (C) Taper roller bearing
टेपर रोलर बियरिंग
- (D) Angular contact ball bearing
एंगुलर कान्टैक्ट बॉल बियरिंग

Question No. 15 / Question ID 45

Marks: 2.00

Why manual stroking is preferred for large quantities in honing operation?
ऑनरिंग ऑपरेशन में बड़ी मात्रा के लिए मैनुअल स्ट्रोकिंग क्यों पसंद की जाती है?

- (A) **To keep close tolerance (Correct Alternative) (Chosen Option)**
कम टॉलरेंस रखने के लिए (Correct Alternative) (Chosen Option)
- (B) To reduce maintenance cost
रखरखाव लागत को कम करने के लिए
- (C) To reduce cost
लागत कम करने के लिए
- (D) To reduce time
समय को कम करने के लिए

Question No. 16 / Question ID 298

Marks: 2.00

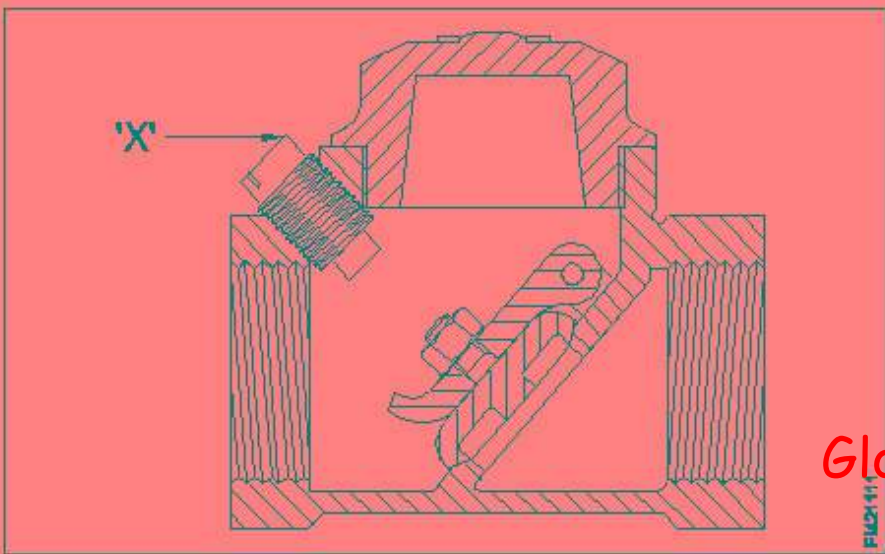
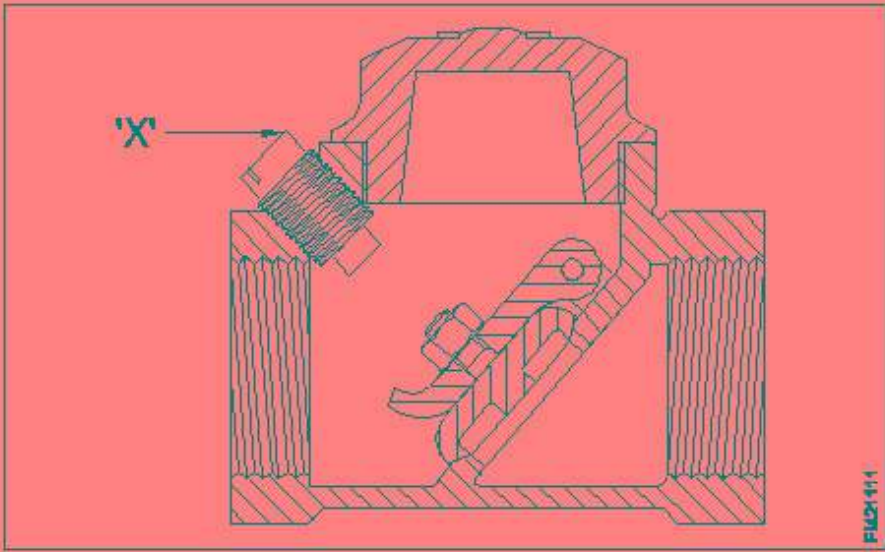
Which documents are used for examining the process to identify areas of improvement?
सुधार के क्षेत्रों की पहचान करने हेतु प्रक्रिया की जांच हेतु कौन से दस्तावेज का उपयोग किया जाता है?

- (A) **Process chart (Correct Alternative) (Chosen Option)**
प्रक्रिया चार्ट (Correct Alternative) (Chosen Option)
- (B) Stage inspection report
स्टेज निरीक्षण रिपोर्ट
- (C) Productivity report
उत्पादकता रिपोर्ट
- (D) Job card
प्रक्रिया चार्ट

Question No. 17 / Question ID 254

Marks: 2.00

What is the name of the part marked as 'x' shown in the figure?
चित्र में दिखाए गए 'x' से चिह्नित भाग का नाम क्या है?



Global iTi YouTube Channel

- (A) Disc
डिस्क
- (B) Hinge pin
हिंज पिन
- (C) **Stop plug (Correct Alternative)** (Chosen Option)
स्टॉप प्लग (Correct Alternative) (Chosen Option)
- (D) Disc hinge nut
डिस्क हिंज नट

Question No. 18 / Question ID 149

Marks: 2.00

What is the name of the pipe fitting item shown in the figure?

चित्र में दर्शाए गए पाइप फिटिंग आइटम का नाम क्या है?



FBY26-08-029



FBY26-08-029

- (A) Coupling
युग्मन
- (B) Concentric reducer (Chosen Option)
कंसेंट्रिक रिड्यूसर (Chosen Option)
- (C) Reducer (Correct Alternative)
रेड्यूसर (Correct Alternative)
- (D) Plug
प्लग

Global iTi YouTube Channel

Question No. 19 / Question ID 46

Marks: 2.00

Which grade slip gauge is used for precision tool room applications?
प्रिसिशन टूल रूम अनुप्रयोगों के लिए किस ग्रेड के स्लिप गेज का उपयोग किया जाता है?

- (A) Grade 0
Grade 0
- (B) Grade I (Correct Alternative)
Grade I (Correct Alternative)
- (C) Grade 00
Grade 00
- (D) Grade II (Chosen Option)
Grade II (Chosen Option)

Question No. 20 / Question ID 299

Marks: 2.00

Which document used to authorize and instruct the work team to take a production work?
उत्पादन कार्य करने के लिए कार्य दल को अधिकृत करने और निर्देश देने के लिए किस दस्तावेज़ का उपयोग किया जाता है?

- (A) Inspection report
निरीक्षण रिपोर्ट
- (B) Process chart (Chosen Option)
प्रक्रिया चार्ट (Chosen Option)

- (C) Productivity report
उत्पादकता रिपोर्ट
- (D) **Job card (Correct Alternative)**
जॉब कार्ड (Correct Alternative)

Question No. 21 / Question ID 313

Marks: 2.00

Why lifting pockets are provided with equipment?
उपकरण के साथ लिफ्टिंग पॉकेट क्यों प्रदान किए जाते हैं?

- (A) Place the steel wedge
स्टील वैज रखने के लिए
- (B) Position the roller for moving
रोलर को मूव करने की स्थिति में लाने के लिए
- (C) Provision for bolt and nut
बोल्ट और नट के लिए प्रावधान
- (D) **Place the crowbar for lifting (Correct Alternative) (Chosen Option)**
उठाने के लिए क्रोबार को रखने के लिए (Correct Alternative) (Chosen Option)

Question No. 22 / Question ID 183

Marks: 2.00

Why copper is extensively used in electrical cables and appliances?
विद्युत केबलों और उपकरणों में तांबे को बड़े पैमाने पर उपयोग क्यों किया जाता है?

- (A) Easy soldering
आसान सोल्डरिंग
- (B) Ductile metal
तन्य धातु
- (C) Cheap in cost
लागत में सस्ता
- (D) **Good conductor (Correct Alternative) (Chosen Option)**
गुड कंडक्टर (Correct Alternative) (Chosen Option)

Global iTi YouTube Channel

Question No. 23 / Question ID 31

Marks: 2.00

What is used for placing the instruments during working?
कार्य के दौरान उपकरणों को रखने के लिए किसका उपयोग किया जाता है?

- (A) Wooden blank
वुडन ब्लैंक
- (B) **Felt pad (Correct Alternative)**
फ़ेल्ड पैड (Correct Alternative)
- (C) Steel sheet (Chosen Option)
स्टील शीट (Chosen Option)
- (D) Cloth
कपड़ा

Question No. 24 / Question ID 84

Marks: 2.00

What is used to achieve faster rate of cooling in the quenching process?
शमन प्रक्रिया में शीतलन की तेज दर प्राप्त करने के लिए किसका उपयोग किया जाता है?

- (A) Air
वायु
- (B) Water
पानी

- (C) Brine solution (Correct Alternative) (Chosen Option)
ब्राइन सलूशन (Correct Alternative) (Chosen Option)
- (D) Oil
तेल

Question No. 25 / Question ID 283

Marks: 2.00

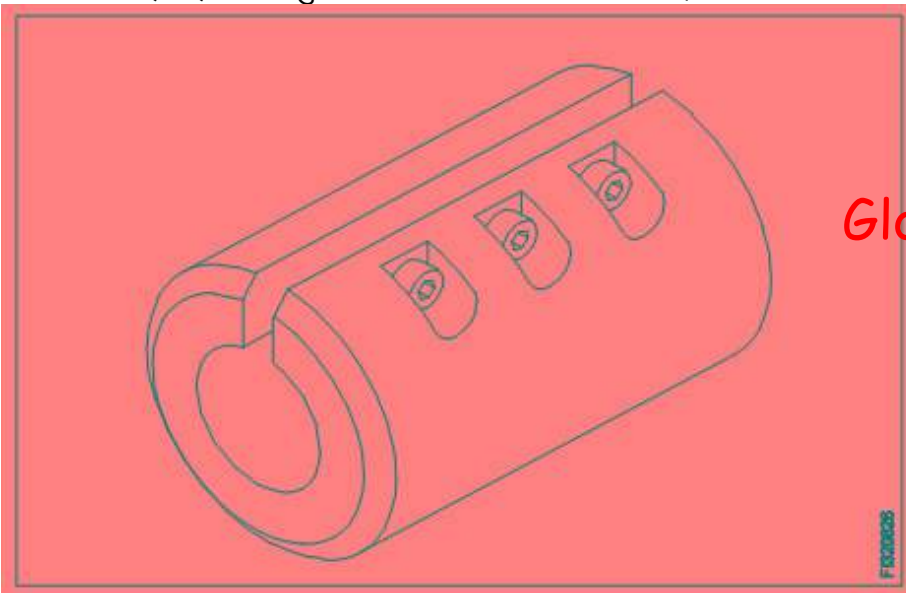
Which cutting fluid is used for threading in general purpose steel?
सामान्य प्रयोजन के स्टील में थ्रेडिंग के लिए किस तरल पदार्थ का उपयोग किया जाता है?

- (A) Soluble oil (Chosen Option)
सोल्युबल तेल (Chosen Option)
- (B) Dry
सूखा
- (C) Sulphurized oil (Correct Alternative)
सल्फर युक्त तेल (Correct Alternative)
- (D) Kerosene
मिट्टी तेल

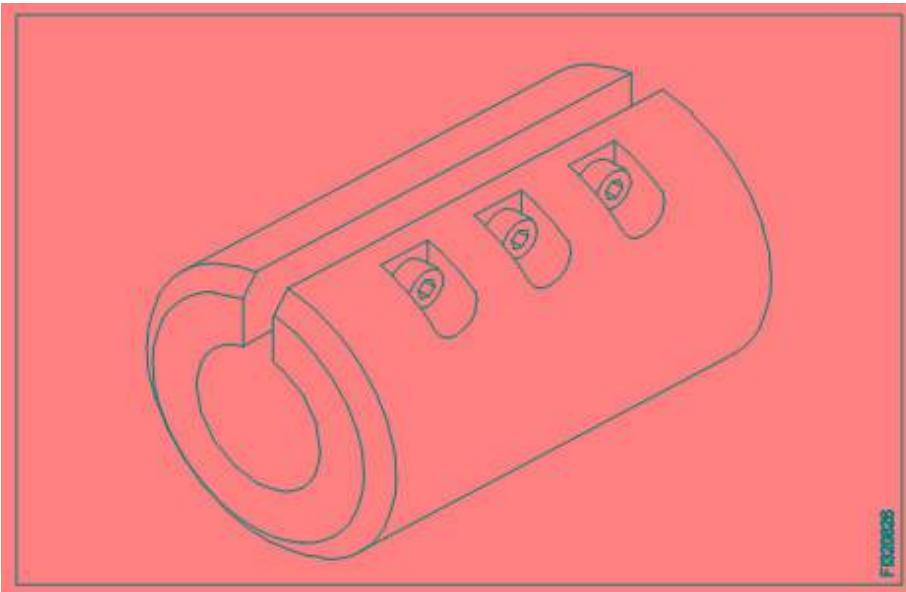
Question No. 26 / Question ID 50

Marks: 2.00

Which surface is being lapped using the split bush shown in the figure?
चित्र में दर्शाए गए स्लिट बुश का उपयोग करके किस सतह को लैप किया जा रहा है?



Global iTi YouTube Channel



- (A) External taper surface
बाहरी पतला सतह
- (B) Flate surface
चपटी सतह
- (C) **External cylindrical surface (Correct Alternative) (Chosen Option)**
बाह्य बेलनाकार सतह (Correct Alternative) (Chosen Option)
- (D) Internal cylindrical surface
आंतरिक बेलनाकार सतह

Question No. 27 / Question ID 173

Marks: 2.00

What is the name of metal alloy of Lead, Tin, Copper and Antimony?
सीसा, टिन, तांबा और एंटीमनी की धातु मिश्र धातु का क्या नाम है?

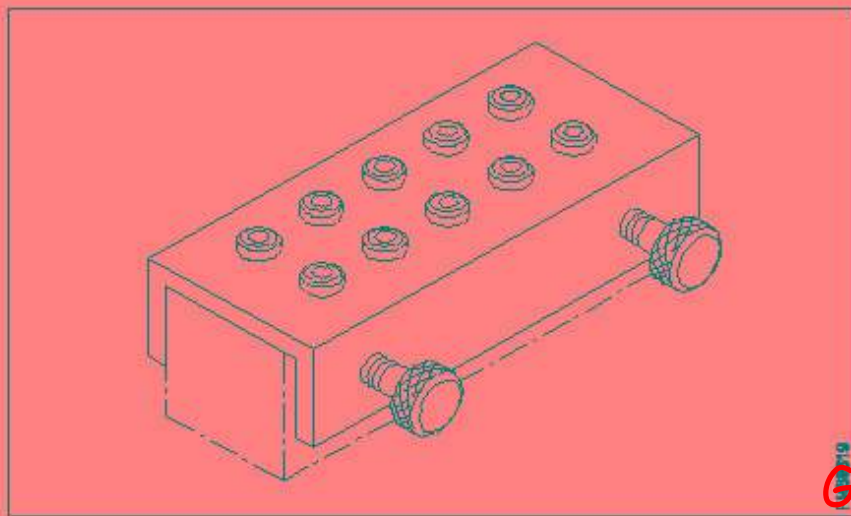
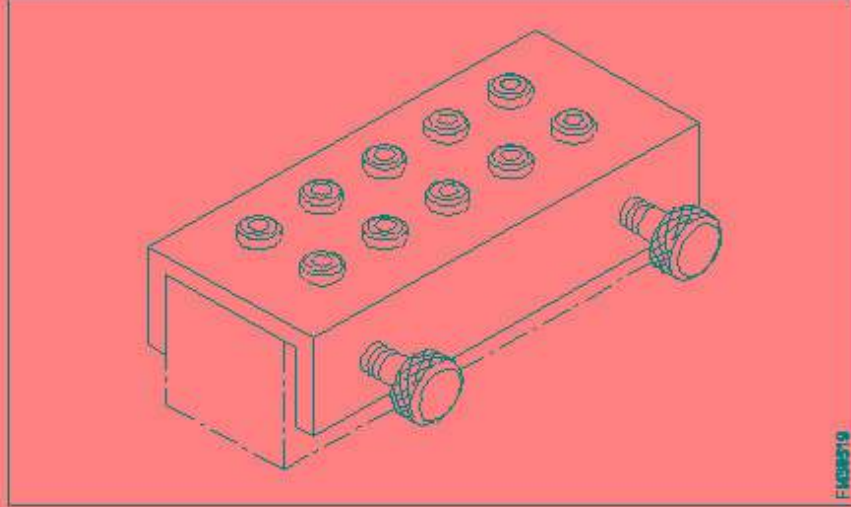
- (A) Gilding metal
ग्लाइडिंग मेटल
- (B) **Babbitt metal (Correct Alternative) (Chosen Option)**
बेबिट मेटल (Correct Alternative) (Chosen Option)
- (C) Leaded bronze
लीडेड ब्रॉज
- (D) Bronze
पीतल

Question No. 28 / Question ID 164

Marks: 2.00

What is the name of the jig shown in the figure?
चित्र में दिखाए गए जिग का नाम क्या है?

Global iTi YouTube Channel



Global iTi YouTube Channel

- (A) **Channel jig (Correct Alternative)** (Chosen Option)
चैनल जिग (Correct Alternative) (Chosen Option)
- (B) Solid jig
सॉलिड जिग
- (C) Trunnion jig
ट्रूनियन जिग
- (D) Post jig
पोस्ट जिग

Question No. 29 / Question ID 61

Marks: 2.00

What is the use of grade '00' accuracy slip gauges?

ग्रेड '00' सटीकता स्लिप गेज का क्या उपयोग है?

- (A) **Calibration grade (Correct Alternative)** (Chosen Option)
कैलिब्रेशन ग्रेड (Correct Alternative) (Chosen Option)
- (B) Tool room applications
टूल रूम अनुप्रयोग
- (C) General workshop applications
सामान्य कार्यशाला अनुप्रयोग
- (D) Inspection grade
निरीक्षण ग्रेड

Question No. 30 / Question ID 192

Marks: 2.00

Which type of gear drive changes rotary movement to linear movement?
किस प्रकार का गियर ड्राइव रोटरी चाल को रैखिक चाल में बदलता है?

- (A) Herring bone
हेरिंगबोन
- (B) Hypoid
हाइपोइड
- (C) **Rack and pinion (Correct Alternative)** (Chosen Option)
रैक और पिनियन (Correct Alternative) (Chosen Option)
- (D) Helical gear
हेलिकल गियर

Question No. 31 / Question ID 25

Marks: 2.00

What is the use of round key in assembly?
असेंबली में राउंड की का उपयोग क्या है?

- (A) Unidirectional torque
यूनिडायरेक्शनल टॉर्क
- (B) **Secure the component with light torque (Correct Alternative)**
घटक को हल्के टॉर्क से सुरक्षित करें (Correct Alternative)
- (C) High torque
उच्च टॉर्क
- (D) Slide along the shaft (Chosen Option)
शाफ्ट के साथ स्लाइड करें (Chosen Option)

Question No. 32 / Question ID 284

Marks: 2.00

Which cutting fluid is used for heavy duty machine with less cutting speed?
कम काटने की गति वाले हेवी ड्यूटी मशीन के लिए किस कटिंग तरल का उपयोग किया जाता है?

- (A) **Fatty oil (Correct Alternative)** (Chosen Option)
वसायुक्त तेल (Correct Alternative) (Chosen Option)
- (B) Straight mineral oil
सीधे खनिज तेल
- (C) Synthetic fluid
सिंथेटिक तरल पदार्थ
- (D) Soluble oil
घुलनशील तेल

Question No. 33 / Question ID 132

Marks: 2.00

Which bearing material needs no lubrication?
किस बियरिंग सामग्री को स्नेहन की आवश्यकता नहीं होती?

- (A) Aluminium alloy
एल्यूमिनियम मिश्र धातु
- (B) Cast iron
कच्चा लोहा
- (C) **Plastics (Correct Alternative)** (Chosen Option)
प्लास्टिक (Correct Alternative) (Chosen Option)
- (D) White metal
सफ़ेद धातु

Question No. 34 / Question ID 210

Marks: 2.00

Why universal uni-joint coupling is only suitable for remote manual operations?
यूनिवर्सल यूनी-जॉइंट कपलिंग केवल रिमोट मैनुअल ऑपरेशन के लिए ही उपयुक्त क्यों है?

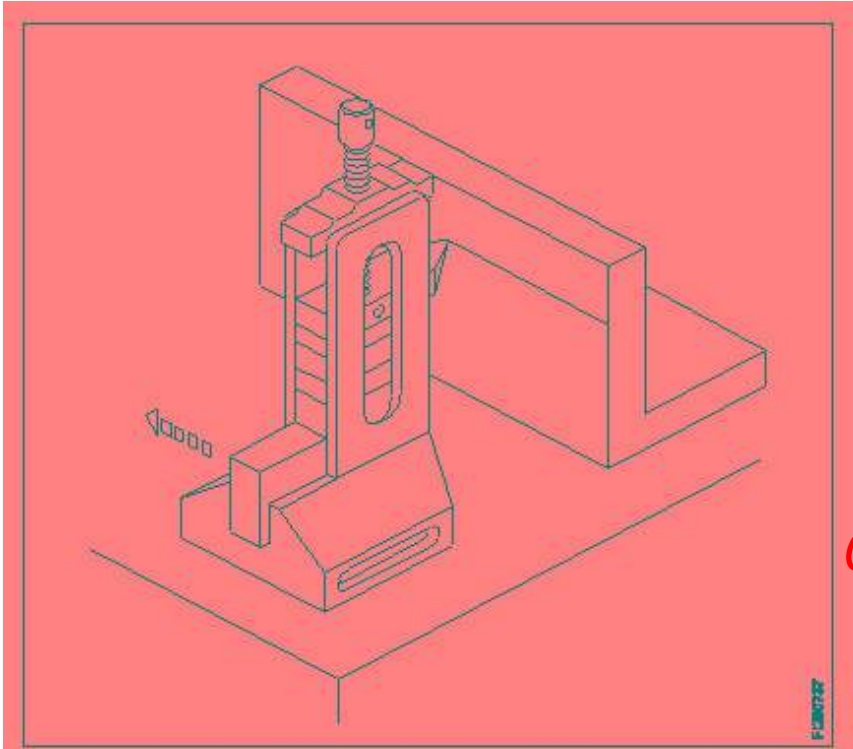
- (A) Used in pairs on cardan shafts
कार्डन शाफ्ट पर जोड़े में उपयोग किया जाता है
- (B) Provides a soft start
एक नरम शुरुआत प्रदान करता है
- (C) Used to reduce the engine vibration (Chosen Option)
इंजन कंपन को कम करने के लिए उपयोग किया जाता है (Chosen Option)
- (D) **Transmitted low power is not smooth (Correct Alternative)**
संचारित कम शक्ति सुचारू नहीं है (Correct Alternative)

Question No. 35 / Question ID 57

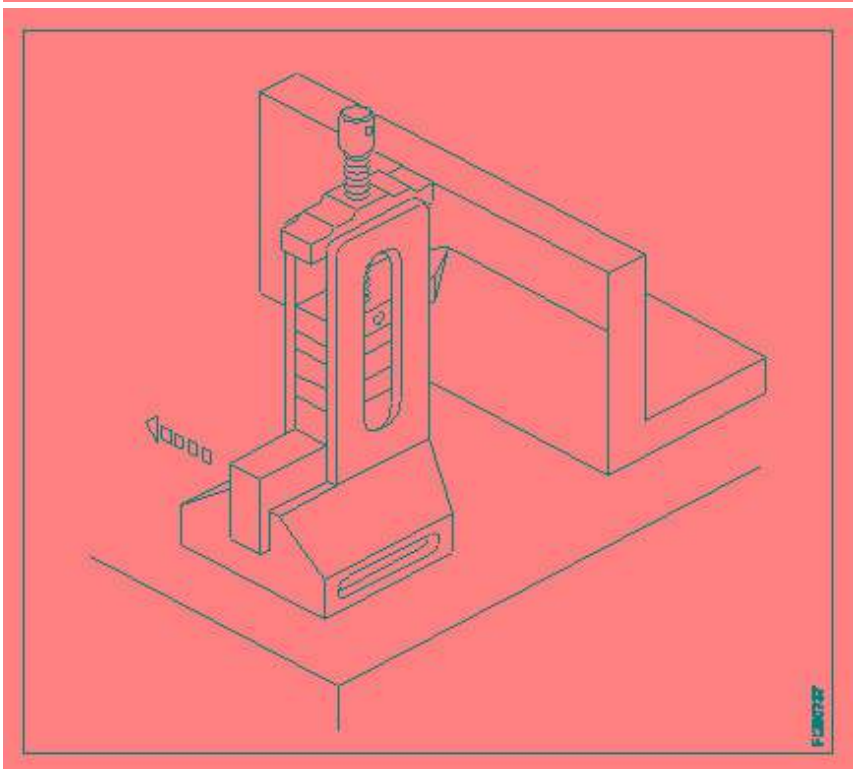
Marks: 2.00

What is the name of the instrument shown in the figure?

चित्र में दिखाए गए उपकरण का नाम क्या है?



Global iTi YouTube Channel



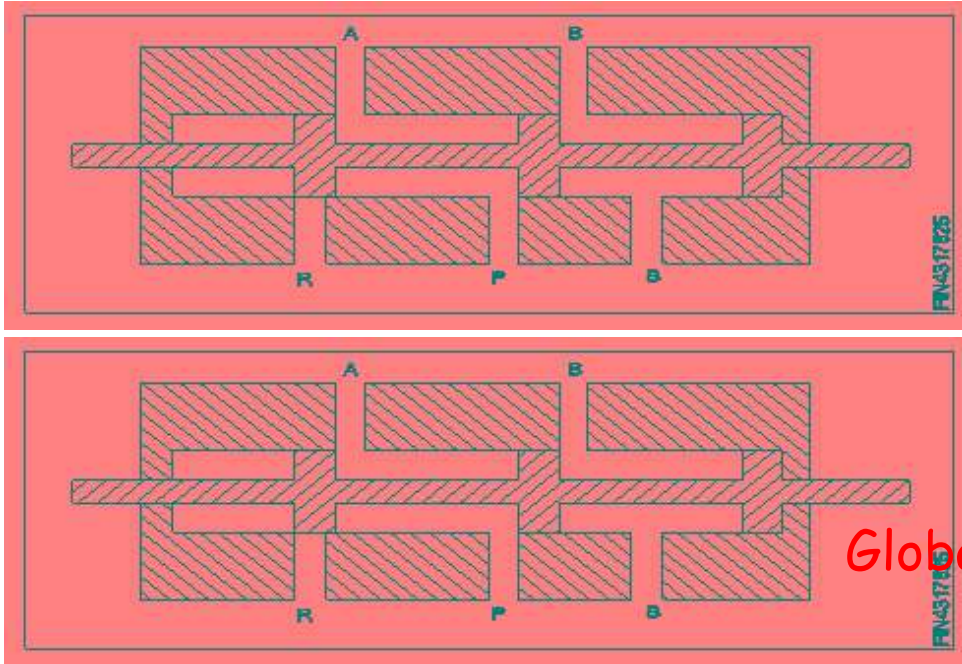
- (A) Vernier height gauge
वर्नियर हाइट गेज
- (B) Clamp type height gauge
क्लैप टाइप हाइट गेज
- (C) Depth vernier gauge
डेप्थ वर्नियर गेज
- (D) **Height gauge with slip gauge holder (Correct Alternative) (Chosen Option)**
स्लिप गेज होल्डर के साथ हाइट गेज (Correct Alternative) (Chosen Option)

Question No. 36 / Question ID 259

Marks: 2.00

What is the name of the valve shown in the figure?

चित्र में दिखाए गए वाल्व का नाम क्या है?



Global iTi YouTube Channel

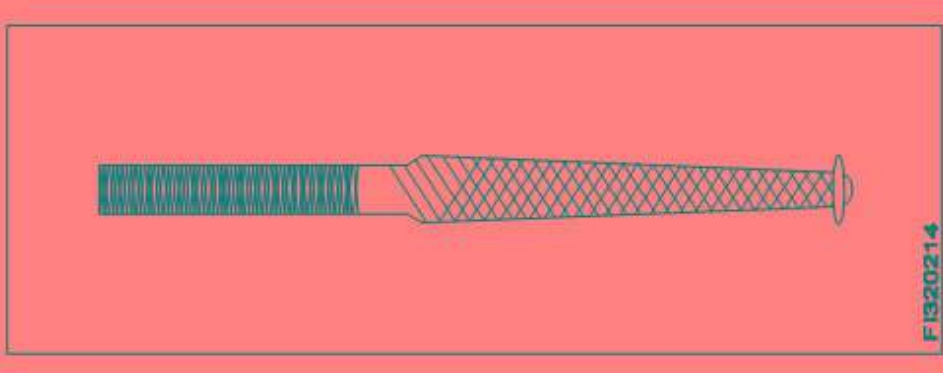
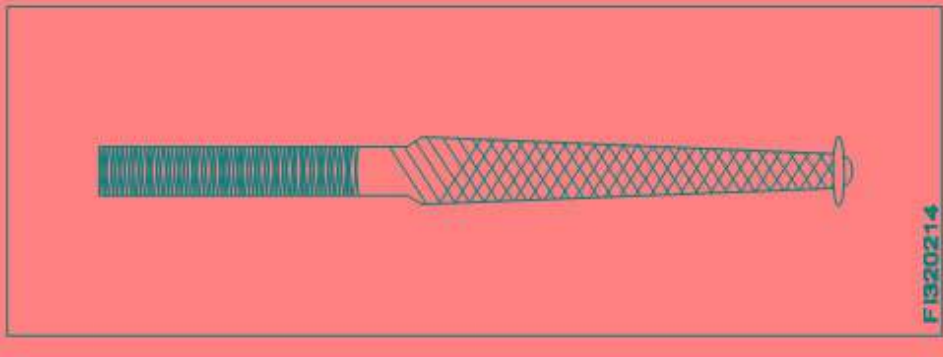
- (A) 3 port 2 position valve
3 पोर्ट 2 पोजीशन वाल्व
- (B) 4 port 3 position valve
4 पोर्ट 3 पोजीशन वाल्व
- (C) 4 port 2 position valve
4 पोर्ट 2 पोजीशन वाल्व
- (D) **5 port 2 position valve (Correct Alternative) (Chosen Option)**
5 पोर्ट 2 पोजीशन वाल्व (Correct Alternative) (Chosen Option)

Question No. 37 / Question ID 15

Marks: 2.00

What is the name of the file shown in the figure?

चित्र में दर्शाई गई फ़ाइल का नाम क्या है?



- (A) Pillar file
पिलर फाइल
- (B) Warding file
वार्डिंग फ़ाइल
- (C) Dread naught file
ड्रेड नाॅट फ़ाइल
- (D) **Swiss pattern file (Correct Alternative) (Chosen Option)**
स्विस पैटर्न फ़ाइल (Correct Alternative) (Chosen Option)

Global iTi YouTube Channel

Question No. 38 / Question ID 145

Marks: 2.00

Which standard fitting is used for joining pipeline of different diameters?

विभिन्न व्यास की पाइपलाइन को जोड़ने के लिए किस मानक फिटिंग का उपयोग किया जाता है?

- (A) Caps
कैप्स
- (B) Coupling
कपलिंग
- (C) **Reducer (Correct Alternative) (Chosen Option)**
रिड्यूसर (Correct Alternative) (Chosen Option)
- (D) Plug
प्लग

2) WORKSHOP CALCULATION SCIENCE

Question No. 1 / Question ID 337

Marks: 2.00

Which authority publishes schedule of rates?

कौन-सा प्राधिकरण दरों के अनुसूची को प्रकाशित करता है?

- (A) **Government department (Correct Alternative) (Chosen Option)**
सरकारी विभाग (Correct Alternative) (Chosen Option)
- (B) Corporate
निगम से संबंधित (कॉर्पोरेट)
- (C) Individual
व्यक्तिगत

- (D) Partnership firm
पार्टनरशिप फर्म

Question No. 2 / Question ID 326

Marks: 2.00

Where the centre of gravity of a circle lies?

एक वृत्त के गुरुत्वाकर्षण का केंद्र कहाँ स्थित है?

- (A) Any where on its diameter
इसके व्यास पर कोई जहाँ
- (B) **At its centre (Correct Alternative)** (Chosen Option)
इसके केंद्र में (Correct Alternative) (Chosen Option)
- (C) Any where on its radius
इसकी त्रिज्या पर कोई जहाँ
- (D) Any where on its circumference
इसकी परिधि पर कोई जहाँ

Question No. 3 / Question ID 339

Marks: 2.00

What is the other term of pocket reference in engineering works?

इंजीनियरिंग कार्यों में पॉकेट रेफरेंस का दूसरा शब्द क्या है?

- (A) **Hand book (Correct Alternative)** (Chosen Option)
पुस्तिका (Correct Alternative) (Chosen Option)
- (B) New book
न्यू बुक
- (C) Good book
गुड बुक
- (D) Hand tool
हस्त औजार

Global iTi YouTube Channel

Question No. 4 / Question ID 333

Marks: 2.00

Which symbol is used to express change in length?

लम्बाई में परिवर्तन को किस संकेत से दर्शाया जाता है?

- (A) l
 l
- (B) **δl (Correct Alternative)** (Chosen Option)
 δl (Correct Alternative) (Chosen Option)
- (C) L
 L
- (D) e
 e

Question No. 5 / Question ID 334

Marks: 2.00

What are the various stages of heat treatment?

ऊष्मा उपचार के विभिन्न चरण क्या हैं?

- (A) **Heating, Soaking and Quenching (Correct Alternative) (Chosen Option)**
हीटिंग, सोकिंग और क्वेंचिंग (Correct Alternative) (Chosen Option)
- (B) Soaking, Quenching and Cooling
सोकिंग, क्वेंचिंग और कूलिंग
- (C) Quenching, Cooling and Heating
क्वेंचिंग, कूलिंग और हीटिंग
- (D) Heating, Cooling and Quenching
हीटिंग, कूलिंग और क्वेंचिंग

Question No. 6 / Question ID 325

Marks: 2.00

Which is used to reduce the friction in machine parts?
मशीन भागों में घर्षण को कम करने के लिए किसका उपयोग किया जाता है?

- (A) Water
पानी
- (B) **Lubricants (Correct Alternative) (Chosen Option)**
स्नेहक (Correct Alternative) (Chosen Option)
- (C) Petrol
पेट्रोल
- (D) Kerosene
मिट्टी का तेल

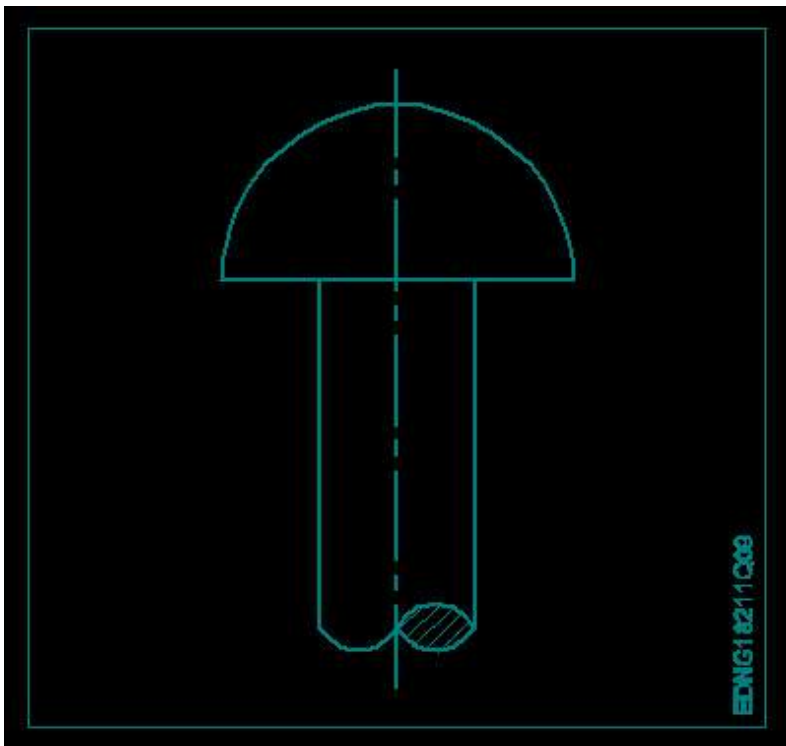
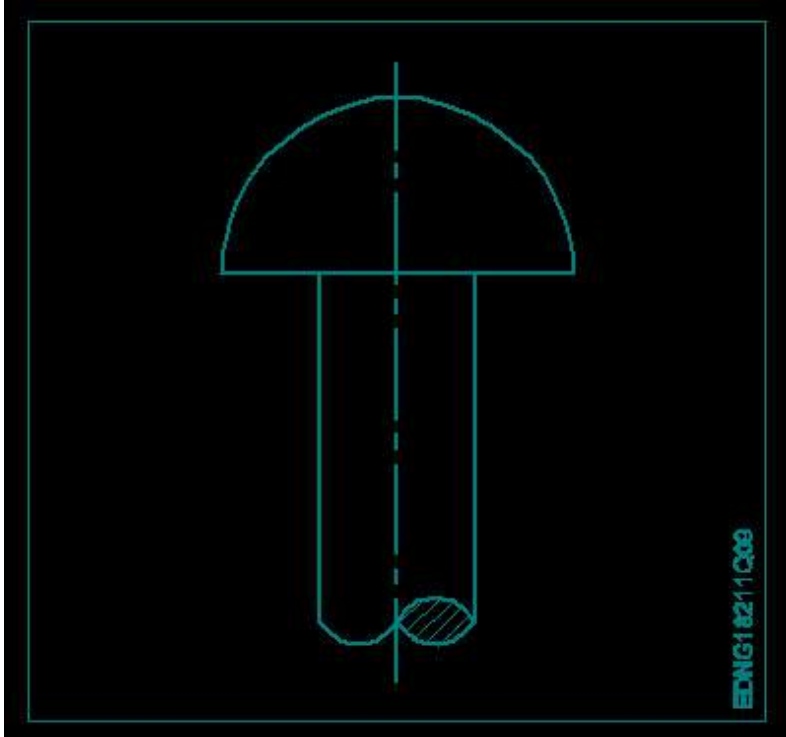
3) ENGINEERING DRAWING

Question No. 1 / Question ID 348

Marks: 2.00

Identify the given rivet.
दिए गए रिबेट को पहचानें।

Global iTi YouTube Channel



Global iTi YouTube Channel

- (A) Pan head
पैन हेड
- (B) Snap head (Correct Alternative) (Chosen Option)
सैप हेड (Correct Alternative) (Chosen Option)
- (C) Counter sunk
काउंटर सन्क
- (D) Flat head
फ्लैट हेड

Question No. 2 / Question ID 362

Marks: 2.00

GMAW stands for _____

GMAW के लिए खड़ा _____ है

- (A) Germanium Metal Arc Welding
Germanium Metal Arc Welding

- (B) Gun Metal Arc Welding
Gun Metal Arc Welding
- (C) Gas Tungsten Arc Welding
Gas Tungsten Arc Welding
- (D) **Gas Metal Arc Welding (Correct Alternative)** (Chosen Option)
Gas Metal Arc Welding (Correct Alternative) (Chosen Option)

Question No. 3 / Question ID 345

Marks: 2.00

The rivet head for a general purpose shown in the figure below is _____
नीचे दिए गए चित्र में दिखाए गए सामान्य प्रयोजन के लिए रिबेट हेड है



- (A) flat
प्लैट
- (B) **counter sunk (Correct Alternative)** (Chosen Option)
काउंटर सन्क (Correct Alternative) (Chosen Option)
- (C) pan
पैन
- (D) snap
स्नैप

Global iTi YouTube Channel

Question No. 4 / Question ID 360

Marks: 2.00

The thread angle of B.S.W screw threads are _____.
BSW स्कू थ्रेड्स के थ्रेड _____ एंगल हैं।

- (A) 60°
60°
- (B) 30°
30°
- (C) **55° (Correct Alternative)** (Chosen Option)
55° (Correct Alternative) (Chosen Option)
- (D) 45°
45°

Question No. 5 / Question ID 350

Marks: 2.00

Which of the following is used to block the pipe at one end?
निम्न में से किसका प्रयोग पाइप को एक सिरे पर ब्लॉक करने के लिए किया जाता है?

- (A) Reducer
रिड्यूसर
- (B) **Plug (Correct Alternative)** (Chosen Option)
प्लग (Correct Alternative) (Chosen Option)
- (C) Union
यूनियन
- (D) Couplings
कपलिंग्स

Question No. 6 / Question ID 351

Marks: 2.00

Which one of the following accommodates four pipes in a pipe fitting?
निम्नलिखित में से कौन-सा एक पाइप फिटिंग में चार पाइपों को समायोजित करता है?

- (A) **Cross (Correct Alternative)** (Chosen Option)
क्रॉस (Correct Alternative) (Chosen Option)
- (B) Union
यूनियन
- (C) Tee
टी
- (D) Elbow
एलबो

4) EMPLOYABILITY SKILLS

Question No. 1 / Question ID 506

Marks: 2.00

The practice of using a network of remote servers hosted on the internet to store, manage and process data is called _____

डेटा को स्टोर, मैनेज और प्रोसेस करने के लिए इंटरनेट पर होस्ट किए गए सर्वर के नेटवर्क का उपयोग करने की प्रैक्टिस को _____ कहा जाता है

- (A) Google
गूगल
- (B) **Cloud computing (Correct Alternative)** (Chosen Option)
क्लाउड कंप्यूटिंग (Correct Alternative) (Chosen Option)
- (C) Yahoo
याहू
- (D) Search engine
सर्च इंजन

Question No. 2 / Question ID 508

Marks: 2.00

Which one is essentially required to receive communication by Email?
ईमेल द्वारा कम्युनिकेशन प्राप्त करने के लिए अनिवार्य रूप से क्या आवश्यक है?

- (A) Laptop
लैपटॉप
- (B) **Email account (Correct Alternative)** (Chosen Option)
ईमेल अकाउंट (Correct Alternative) (Chosen Option)
- (C) Printer
प्रिंटर
- (D) Desktop
डेस्कटॉप

Question No. 3 / Question ID 368

Marks: 2.00

The ability to connect well with people _____
लोगों के साथ अच्छी तरह जुड़ने की क्षमता _____ है ।

- (A) **interpersonal skill (Correct Alternative) (Chosen Option)**
इंटरपर्सनल स्किल (Correct Alternative) (Chosen Option)
- (B) leadership
लीडरशिप
- (C) time management
टाइम मैनेजमेंट
- (D) creativity
क्रिएटिविटी

Question No. 4 / Question ID 376

Marks: 2.00

While addressing your boss, you should be _____
अपने बॉस को सम्बोधित करते समय आपको _____ होना चाहिए ।

- (A) Impolite
इम्पलाइट
- (B) Informal
इनफॉर्मल
- (C) Expressive
एक्सप्रेसिव
- (D) **Formal (Correct Alternative) (Chosen Option)**
फॉर्मल (Correct Alternative) (Chosen Option)

Question No. 5 / Question ID 554

Marks: 2.00

Which of the following behaviours is not a characteristic of a team player?
निम्नलिखित में से कौन सा व्यवहार टीम प्लेयर की विशेषता नहीं है?

- (A) Listening to teammates' ideas
साथियों के विचारों को सुनना चाहिए
- (B) Respecting different viewpoints
विभिन्न दृष्टिकोणों(व्यूपॉइंट्स) का आदर करना चाहिए
- (C) Willingness to help others
दूसरों की सहायता करने की इच्छा रखनी चाहिए
- (D) **Taking credit for others' work (Correct Alternative) (Chosen Option)**
दूसरों के कार्य का श्रेय लेना चाहिए (Correct Alternative) (Chosen Option)

Question No. 6 / Question ID 583

Marks: 2.00

If your first design of design thinking doesn't work, what should you do?
यदि डिज़ाइन थिंकिंग का आपका पहला डिज़ाइन काम नहीं करता है, तो आपको क्या करना चाहिए?

- (A) **Ask for feedback and try to improve (Correct Alternative) (Chosen Option)**
फीडबैक मांगना और सुधार करने का प्रयास करना चाहिए (Correct Alternative) (Chosen Option)
- (B) Give up on it
इसे छोड़ देना चाहिए
- (C) Make something else
कुछ और बनाना चाहिए
- (D) Purchase some other design
कोई और डिज़ाइन खरीदना चाहिए

Question No. 7 / Question ID 561

Marks: 2.00

While working in a team, one of the team members is on leave and not completed the tasks, our action should be _____

किसी टीम में काम करते समय, टीम का एक सदस्य छुट्टी पर हो और कार्य पूरा न कर पाया हो, तो हमारी कार्रवाई होनी चाहिए

- (A) **Ask other team members for help and complete your coworker's task (Correct Alternative)** (Chosen Option)
मदद के लिए टीम के अन्य सदस्यों से पूछना और अपने कोवर्कर का टास्क पूरा करना चाहिए (Correct Alternative) (Chosen Option)
- (B) Criticise your coworker for not completing his work
काम पूरा न करने पर अपने कोवर्कर की आलोचना करना चाहिए
- (C) Complain your supervisor about the incomplete work
अधूरे काम के बारे में अपने सुपरवाइज़र से शिकायत करना चाहिए
- (D) Keep working on your own tasks
अपने टास्क पर काम करते रहना चाहिए

Question No. 8 / Question ID 612

Marks: 2.00

If you face a problem, which of the following entrepreneurial mindset traits would be most helpful?
यदि आप किसी समस्या का सामना करते हैं, तो निम्नलिखित में से इंटरप्रेनुरिअल(उद्यमशीलता) माइंडसेट का कौन सा लक्षण सबसे अधिक सहायक होगा?

- (A) **Taking action to solve the problem (Correct Alternative)** (Chosen Option)
समस्या के समाधान हेतु कार्यवाही करना (Correct Alternative) (Chosen Option)
- (B) Ignoring the problem and hoping it goes away
समस्या को नज़रअंदाज करना और उम्मीद करना कि यह दूर हो जाएगी
- (C) Blaming others for the problem
समस्या के लिए दूसरों को दोषी ठहराना
- (D) Waiting until everything is perfect to do something
कुछ करने के लिए तब तक इंतजार करना जब तक सब कुछ सही न हो जाए

Global iTi YouTube Channel

Question No. 9 / Question ID 594

Marks: 2.00

What are 3 important elements to remember while doing a survey?
सर्वे करते समय याद रखने योग्य तीन महत्वपूर्ण एलिमेंट कौन से हैं?

- (A) Talk, learn, understand
बात करें, सीखें, समझें
- (B) Listen, observe, tell
सुनें, निरीक्षण करें, बताएं
- (C) Observe, record learn
निरीक्षण करें, रिकार्ड करें, सीखें
- (D) **Listen, observe, learn (Correct Alternative)** (Chosen Option)
सुनें, निरीक्षण करें, सीखें (Correct Alternative) (Chosen Option)

Question No. 10 / Question ID 450

Marks: 2.00

Which option below describes a "gig" in the gig economy?
नीचे दिया गया कौन सा विकल्प गिग इकॉनमी में "गिग" का वर्णन करता है?

- (A) A job with full-time hours and benefits
फुल-टाइम घंटे और लाभ वाली नौकरी
- (B) No specific task
कोई विशेष कार्य नहीं
- (C) A typical 9-5 job
एक सामान्य 9-5 बजे की नौकरी
- (D) **A specific task or project (Correct Alternative)** (Chosen Option)
एक विशिष्ट टास्क या प्रोजेक्ट (Correct Alternative) (Chosen Option)

Question No. 11 / Question ID 502

Marks: 2.00

A resume should be _____

बायोडेटा _____ होना चाहिए

- (A) having long and detailed information
लंबी और विस्तृत जानकारी होना
- (B) **short and precise (Correct Alternative)** (Chosen Option)
लघु और सटीक (Correct Alternative) (Chosen Option)
- (C) having acronyms and abbreviation
ऐक्रनिम और अब्रिविएशन होना
- (D) bold and colourful
बोल्ड और रंगीन

Question No. 12 / Question ID 408

Marks: 2.00

What is formal communication?

फॉर्मल कम्युनिकेशन क्या है?

- (A) All written communication
सभी लिखित कम्युनिकेशन
- (B) Casual chatting on social media
सोशल मीडिया पर कैजुअल चैटिंग
- (C) **Official communication following a set of rules (Correct Alternative)** (Chosen Option)
नियमों के एक सेट के बाद ऑफिसियल कम्युनिकेशन (Correct Alternative) (Chosen Option)
- (D) Talking with friends and family
दोस्तों और परिवार के साथ बात करना

Question No. 13 / Question ID 459

Global iTi YouTube Channel

Marks: 2.00

What does migrating for work mean?

काम के लिए माइग्रेट का क्या मतलब है?

- (A) Changing jobs within the same city
एक ही शहर में नौकरी बदलना
- (B) Staying in the same place for work
काम के लिए एक ही जगह पर रहना
- (C) Working from home
घर से काम करना
- (D) **Moving to a different place to find a job (Correct Alternative)** (Chosen Option)
नौकरी खोजने के लिए किसी दूसरे स्थान पर जाना (Correct Alternative) (Chosen Option)

Question No. 14 / Question ID 436

Marks: 2.00

Create a digital CV and share it with a QR code is _____

एक डिजिटल CV बनाना और उसे QR कोड के साथ साझा करना _____ है

- (A) digital marketing
डिजिटल मार्केटिंग
- (B) interview skill
इंटरव्यू स्किल
- (C) entrepreneurship
एंटरप्रेन्योरशिप
- (D) **your digital identity (Correct Alternative)** (Chosen Option)
आपकी डिजिटल पहचान (Correct Alternative) (Chosen Option)

Question No. 15 / Question ID 586

Marks: 2.00

A bag manufacturer design a product and show it to 5 different people for feedback. Why is it important to listen to different users and not just one?

एक बैग निर्माता एक उत्पाद डिज़ाइन करता है और उसे फीडबैक के लिए 5 अलग-अलग लोगों को दिखाता है। केवल एक ही नहीं बल्कि विभिन्न उपयोगकर्ताओं की बात सुनना क्यों महत्वपूर्ण है?

- (A) **To understand the common problems from different users (Correct Alternative) (Chosen Option)**
विभिन्न उपयोगकर्ताओं की सामान्य समस्याओं को समझने के लिए (Correct Alternative) (Chosen Option)
- (B) To get a lot of ideas
बहुत सारे विचार प्राप्त करने के लिए
- (C) Because it's fun
क्योंकि यह मजेदार है
- (D) To get a lot of appreciation for her work
अपने काम के लिए खूब सराहना बटोरने के लिए

Question No. 16 / Question ID 481

Marks: 2.00

An illegal activity committed on the internet is called _____
इंटरनेट पर की गई एक गैरकानूनी गतिविधि को _____ कहा जाता है

- (A) **cyber crime (Correct Alternative) (Chosen Option)**
साइबर क्राइम (Correct Alternative) (Chosen Option)
- (B) search engine
सर्च इंजन
- (C) social networking
सोशल नेटवर्किंग
- (D) virus
वायरस

Global iTi YouTube Channel

Question No. 17 / Question ID 541

Marks: 2.00

Which is the most important document required by companies to select people for job?
कंपनियों को नौकरी के लिए लोगों का चयन करने के लिए सबसे महत्वपूर्ण डॉक्यूमेंट कौन सा है?

- (A) Sports certificate
खेल प्रमाणपत्र
- (B) Your certificate
आपका प्रमाणपत्र
- (C) Conduct certificate
चरित्र प्रमाणपत्र
- (D) **Your resume (Correct Alternative) (Chosen Option)**
आपका रेज़्यूमे (Correct Alternative) (Chosen Option)

Question No. 18 / Question ID 518

Marks: 2.00

If you want to apply for jobs through Naukri.com, what you will do?
यदि आप Naukri.com के माध्यम से नौकरियों के लिए आवेदन करना चाहते हैं, तो आप क्या करेंगे?

- (A) Apply to all the jobs listed
सूचीबद्ध सभी नौकरियों के लिए आवेदन करना
- (B) Select all the cities where jobs are available
उन सभी शहरों का चयन करें जहां नौकरियां उपलब्ध हैं
- (C) Ignore the job descriptions
नौकरी विवरण पर ध्यान न देना
- (D) **Match the skills with the job description (Correct Alternative) (Chosen Option)**
नौकरी विवरण के साथ कौशल का मिलान करना (Correct Alternative) (Chosen Option)

Question No. 19 / Question ID 567

Marks: 2.00

As a machine operator, while working with your machining you find the machine is not working properly. What should you do?

एक मशीन ऑपरेटर के रूप में, अपनी मशीन के साथ काम करते समय आप पाते हैं कि मशीन ठीक से काम नहीं कर रही है। आपको क्या करना चाहिये?

- (A) Blame someone for the defect
दोष के लिए किसी को दोष देना चाहिए
- (B) Ignore it
इसे इग्नोर करना चाहिए
- (C) **Try to find the cause and remedies for the problem to solve it (Correct Alternative) (Chosen Option)**
समस्या का कारण और उसे हल करने के उपाय खोजने का प्रयास करना चाहिए (Correct Alternative) (Chosen Option)
- (D) Hide the machine
मशीन को हाईड कर देना चाहिए

Question No. 20 / Question ID 476

Global iTi YouTube Channel

A green workplace _____

एक ग्रीन वर्कप्लेस _____

- (A) **Uses less paper and energy-saving lights. (Correct Alternative) (Chosen Option)**
लेस पेपर और एनर्जी-सेविंग लाइट्स का उपयोग करता है (Correct Alternative) (Chosen Option)
- (B) Ignores waste separation and recycling.
वेस्ट सेपरेशन और रीसाइक्लिंग की उपेक्षा करता है
- (C) Uses disposable items and plastic water bottles.
डिस्पोजेबल आइटम्स और प्लास्टिक की पानी की बोटलों का उपयोग करता है
- (D) Keeps the lights on all the time.
हर समय लाइटें चालू रखता है

Question No. 21 / Question ID 616

Marks: 2.00

Imagine you are setting up a mobile repair shop. Which of the following is the most important for its success?

कल्पना करें कि आप एक मोबाइल रिपेयर की शॉप खोल रहे हैं। इसकी सफलता के लिए निम्नलिखित में से कौन सा सबसे महत्वपूर्ण है?

- (A) Offering repair services at a higher price
अधिक कीमत पर मरम्मत सेवाएँ प्रदान करना
- (B) **Setting up the shop in a busy area (Correct Alternative) (Chosen Option)**
व्यस्त इलाके में शॉप लगाना (Correct Alternative) (Chosen Option)
- (C) Putting up flyers in the neighbourhood
आस-पड़ोस में फ़्लायर्स लगाना
- (D) Picking the right shop name
सही शॉप का नाम चुनना

Question No. 22 / Question ID 426

Marks: 2.00

Your team has completed a challenging project successfully. How should you celebrate the success?
आपकी टीम ने एक चुनौतीपूर्ण प्रोजेक्ट सफलतापूर्वक पूरा किया है। आपको सफलता का जश्न कैसे मनाना चाहिए?

- (A) Don't celebrate and start the next job
सेलिब्रेट न करें और अगला काम स्टार्ट कर देना चाहिए
- (B) Blame the group for any errors
किसी भी एरर के लिए समूह को दोषी ठहरना चाहिए
- (C) Say you did everything and don't praise others
"यह कहना चाहिए कि तुमने सब कुछ किया और दूसरों की प्रशंसा नहीं करना चाहिए
- (D) **Thank everyone in your group for helping (Correct Alternative) (Chosen Option)**
मदद करने के लिए अपने समूह के सभी लोगों को धन्यवाद करना चाहिए (Correct Alternative) (Chosen Option)

Question No. 23 / Question ID 432

Marks: 2.00

Which among the following is self-employment idea?
निम्नलिखित में से कौन सा एक स्व-रोजगार विचार है?

- (A) Freelance tailoring Service
फ्रीलान्स टेलरिंग सर्विस
- (B) Boutique owner
बुटीक ओनर
- (C) Home catering service
होम कैटरिंग सर्विस
- (D) **All the options (Correct Alternative) (Chosen Option)**
सभी विकल्प (Correct Alternative) (Chosen Option)

Global iTi YouTube Channel

Question No. 24 / Question ID 395

Marks: 2.00

Fill up the blanks with suitable words so as to become a meaningful sentence.

Rainwater harvesting _____ to prevent water scarcity
रिक्त स्थानों को उचित शब्दों से भरें ताकि एक सार्थक वाक्य बन सके।

Rainwater harvesting _____ to prevent water scarcity

- (A) gave
gave
- (B) **helps (Correct Alternative) (Chosen Option)**
helps (Correct Alternative) (Chosen Option)
- (C) gives
gives
- (D) help
help

Question No. 25 / Question ID 402

Marks: 2.00

The word 'resume' comes from French and means _____
रेज़्यूमे' शब्द फ्रेंच भाषा से आया है और इसका अर्थ _____ है ।

- (A) experience
अनुभव
- (B) education
शिक्षा
- (C) placement
प्लेसमेंट
- (D) **summary (Correct Alternative) (Chosen Option)**
संक्षेप (Correct Alternative) (Chosen Option)

Save & Print

Global iTi YouTube Channel