

Roll No 220809051615
Registration No R220809051615
Candidate Name PRAVEENKUMAR
Module Name FITTER-YEAR 2
Exam Date 23-Aug-2024
Exam Batch 12:15-14:15

Registered Photo



1) TRADE THEORY

Question No. 1 / Question ID 201

Marks: 2.00

Which chain drive provides noiseless and uniform drive?
कौन सी चेन ड्राइव शोर रहित और एकसमान ड्राइव प्रदान करती है?

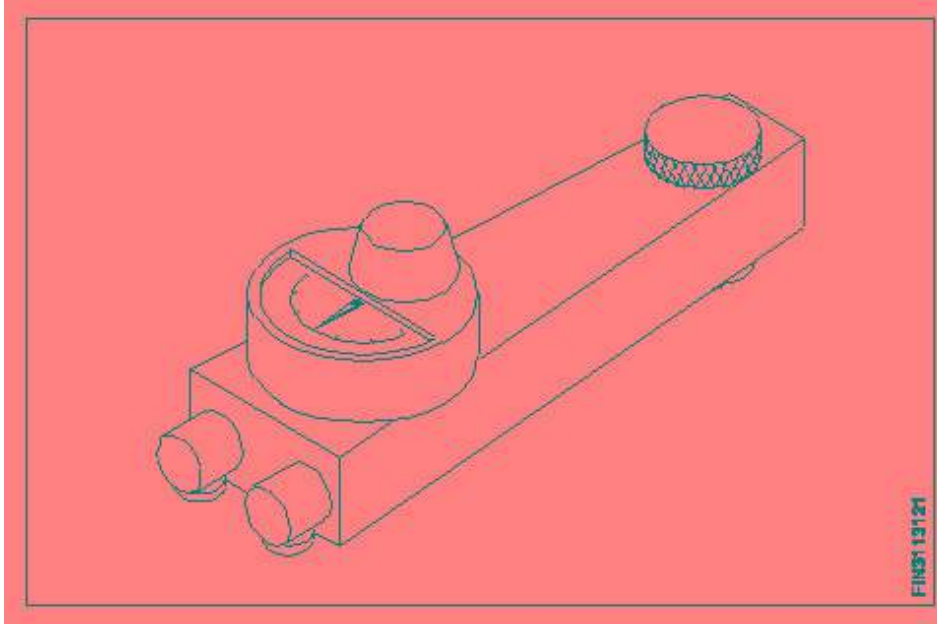
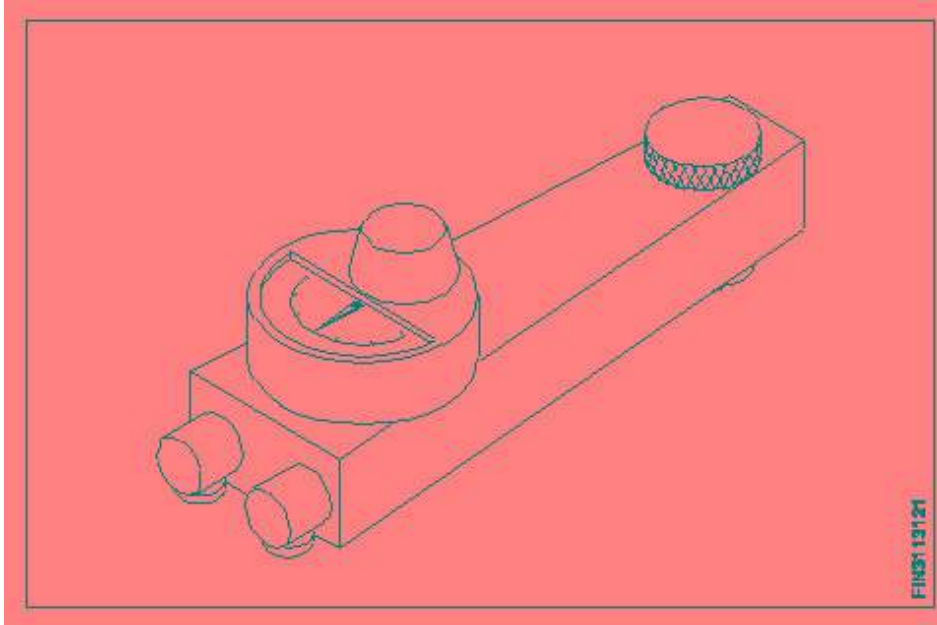
- (A) **Toothed chain (Correct Alternative)**
टूथेड चेन (Correct Alternative)
- (B) Triple roller type chain
ट्रिपल रोलर टाइप चेन
- (C) Simplex chain (Chosen Option)
सिंपलेक्स चेन (Chosen Option)
- (D) Duplex chain
डुप्लेक्स चेन

Question No. 2 / Question ID 44

Marks: 2.00

What is the name of the instrument that measures surface quality shown in the figure?
चित्र में दिखाए गए सतह की गुणवत्ता मापने वाले उपकरण का नाम क्या है?

Globaliti



Global iTi

- (A) **Mechanical surface indicator (Correct Alternative)** (Chosen Option)
मैकेनिकल सरफेस इंडिकेटर (Correct Alternative) (Chosen Option)
- (B) Electronic surface indicator
इलेक्ट्रॉनिक सरफेस इंडिकेटर
- (C) Electrical surface indicator
इलेक्ट्रिकल सरफेस इंडिकेटर
- (D) Dial test indicator
डायल टेस्ट इंडिकेटर

Question No. 3 / Question ID 83

Marks: 2.00

Which heat treatment process affects the strength, toughness and ductility of steel?
कौन सी ऊष्मा उपचार प्रक्रिया स्टील की मजबूती, कठोरता और लचीलेपन को प्रभावित करती है?

- (A) **Hardening (Correct Alternative)**
हार्डनिंग (Correct Alternative)
- (B) Annealing (Chosen Option)
एनीलिंग (Chosen Option)
- (C) Normalising
नॉर्मलाइजिंग

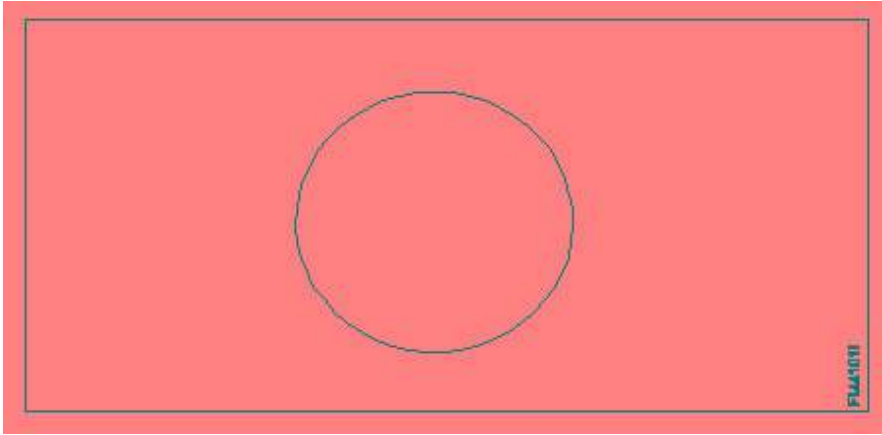
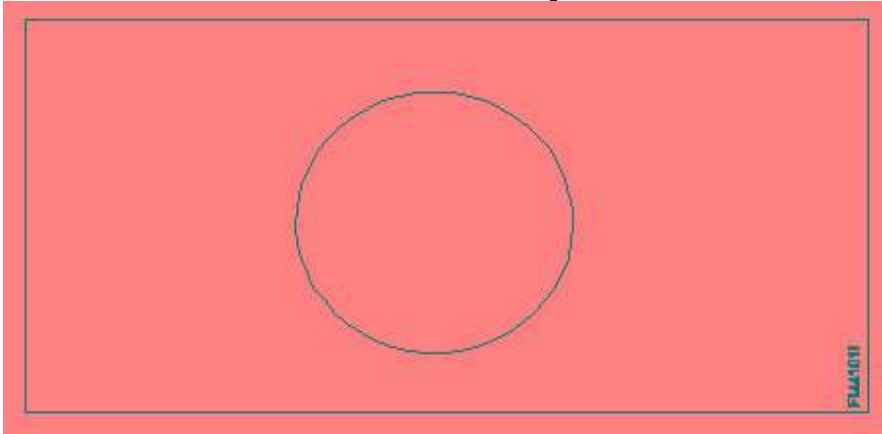
- (D) Tempering
टेम्परिंग

Question No. 4 / Question ID 281

Marks: 2.00

What is the frequency of oiling symbol shown in the figure?

चित्र में दर्शाए गए तेल लगाने के प्रतीक की आवृत्ति क्या है?



Global iTi

- (A) **Daily (Correct Alternative)** (Chosen Option)
रोज (Correct Alternative) (Chosen Option)
- (B) Monthly
महीने
- (C) Once in six month
छह महीने मे एक बार
- (D) Weekly
साप्ताहिक

Question No. 5 / Question ID 313

Marks: 2.00

Why lifting pockets are provided with equipment?

उपकरण के साथ लिफ्टिंग पॉकेट क्यों प्रदान किए जाते हैं?

- (A) Position the roller for moving
रोलर को मूव करने की स्थिति मे लाने के लिए
- (B) Place the steel wedge (Chosen Option)
स्टील वैज रखने के लिए (Chosen Option)
- (C) Provision for bolt and nut
बोल्ट और नट के लिए प्रावधान
- (D) **Place the crowbar for lifting (Correct Alternative)**
उठाने के लिए क्रोबार को रखने के लिए (Correct Alternative)

Question No. 6 / Question ID 174

Marks: 2.00

Which metal is extracted from Bauxite ore?
बॉक्साइट अयस्क से कौन सी धातु निकाली जाती है?

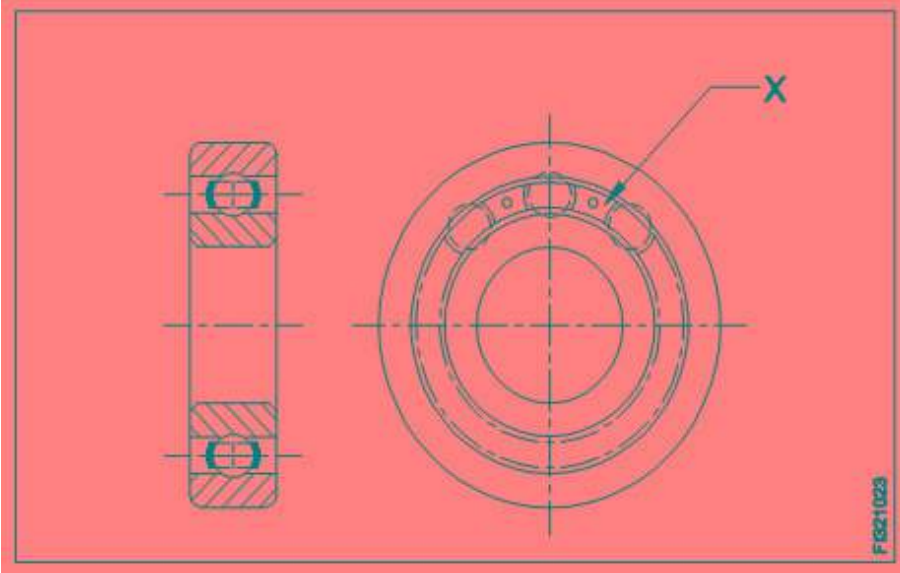
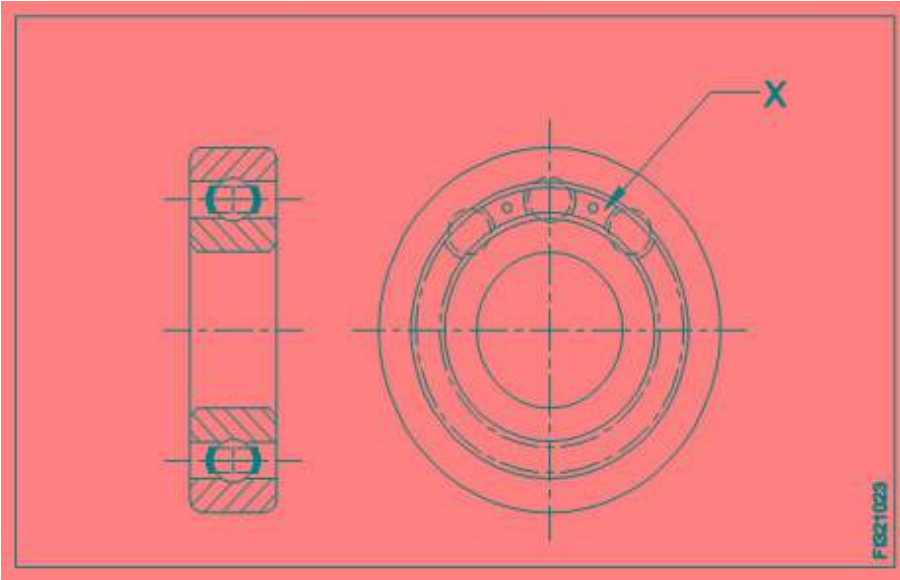
- (A) Brass
पीतल
- (B) Zinc
जस्ता
- (C) Copper
तांबा
- (D) **Aluminium (Correct Alternative)** (Chosen Option)
एल्युमिनियम (Correct Alternative) (Chosen Option)

Question No. 7 / Question ID 99

Marks: 2.00

What is the name of the part marked as 'X' shown in the figure?

चित्र में दिखाए गए 'X' से चिह्नित भाग का नाम क्या है?



Global iTi

- (A) Ball
बॉल केस
- (B) Inner race (Chosen Option)
इनर रेस (Chosen Option)
- (C) **Ball separating gauge (Correct Alternative)**
बॉल सेपरैटिंग गेज (Correct Alternative)
- (D) Outer race
आउटर रेस

Question No. 8 / Question ID 236

Marks: 2.00

Which formula calculates force?

कौन सा फॉर्मूला बल की गणना करता है?

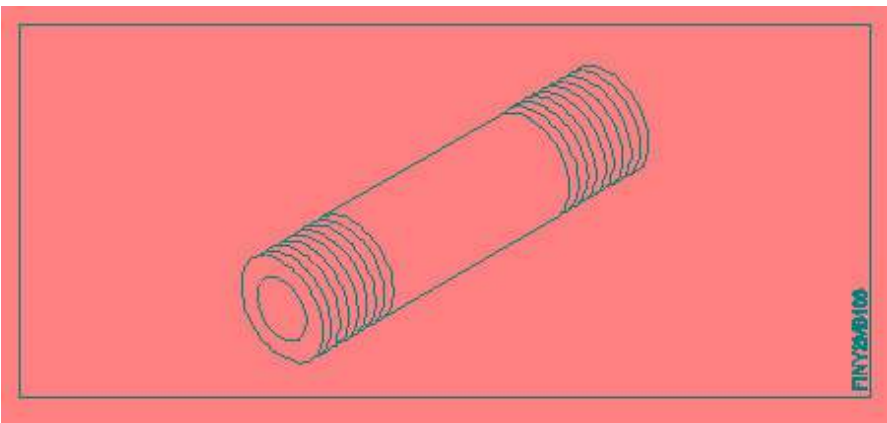
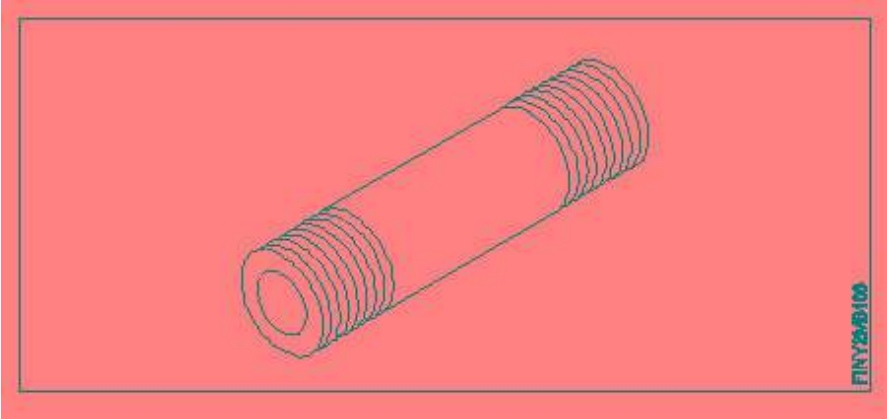
- (A) Pressure + Area
Pressure + Area
- (B) **Pressure x Area (Correct Alternative)**
Pressure x Area (Correct Alternative)
- (C) Pressure ÷ Area (Chosen Option)
Pressure ÷ Area (Chosen Option)
- (D) Pressure - Area
Pressure - Area

Question No. 9 / Question ID 152

Marks: 2.00

What is the name of the pipe fitting item shown in the figure?

चित्र में दर्शाए गए पाइप फिटिंग आइटम का नाम क्या है?



- (A) Close nipple
निपल बंद करें
- (B) Connector
कनेक्टर
- (C) **Long nipple (Correct Alternative) (Chosen Option)**
लम्बी निपल (Correct Alternative) (Chosen Option)

Global iTi

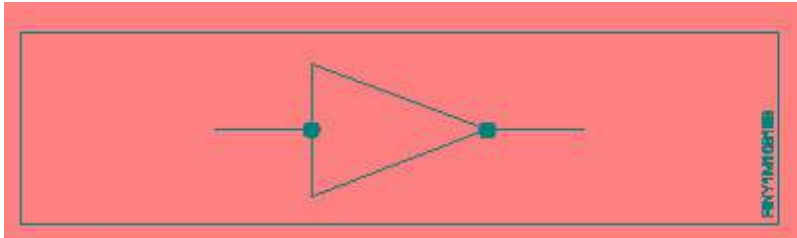
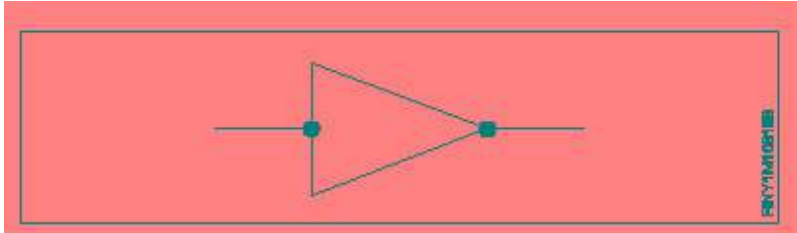
- (D) Short nipple
छोटा निपल

Question No. 10 / Question ID 141

Marks: 2.00

What is the name of the pipe line symbol shown in the figure?

चित्र में दर्शाए गए पाइप लाइन प्रतीक का नाम क्या है?



- (A) **Reducer concentric (Correct Alternative)** (Chosen Option)
रिडूसर कन्सेन्ट्रिक (Correct Alternative) (Chosen Option)
- (B) Socket
सॉकेट
- (C) Union screwed
यूनियन स्कूड
- (D) Plug or cap
प्लग या टोपी

Global iTi

Question No. 11 / Question ID 27

Marks: 2.00

What is the use of riffer's file?

रिफ़्लर फ़ाइल का उपयोग क्या है?

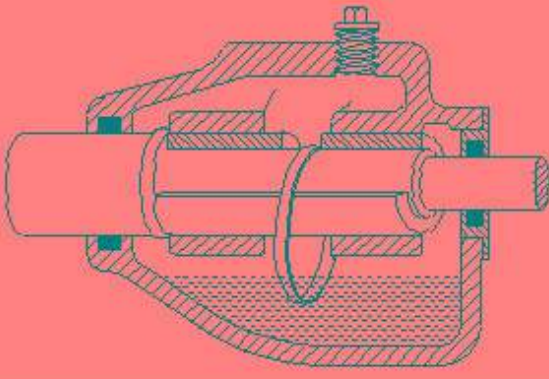
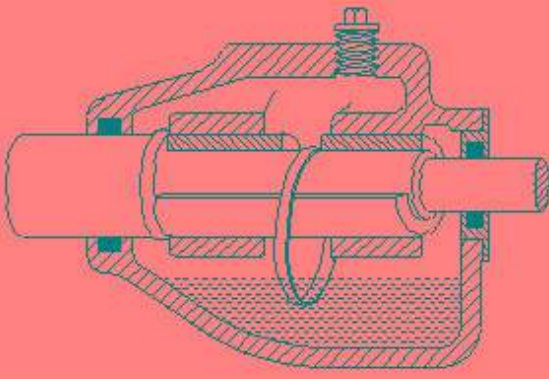
- (A) **Silversmith work (Correct Alternative)**
सिल्वरस्मिथ कार्य (Correct Alternative)
- (B) Lock repair
ताला मरम्मत
- (C) Finishing sharp corners (Chosen Option)
नुकीले कोनों को ख़त्म करना (Chosen Option)
- (D) Mould - making work
मोल्ड - मेकिंग कार्य

Question No. 12 / Question ID 273

Marks: 2.00

What is the name of the lubrication system shown in the figure?

चित्र में दर्शाई गई स्नेहन प्रणाली का नाम क्या है?



- (A) Splash system
स्पलैश प्रणाली
- (B) Manual screw down system
मैनुअल स्कू डाउन सिस्टम
- (C) Wick feed
विक फिड
- (D) **Ring oiling (Correct Alternative)** (Chosen Option)
रिंग आयलिंग (Correct Alternative) (Chosen Option)

Global iTi

Question No. 13 / Question ID 243

Marks: 2.00

Which device in pneumatics is used for converting pressure energy of compressed air into mechanical energy?

वायवीय तंत्र में किस उपकरण का उपयोग संपीड़ित वायु की दबाव ऊर्जा को यांत्रिक ऊर्जा में परिवर्तित करने के लिए किया जाता है?

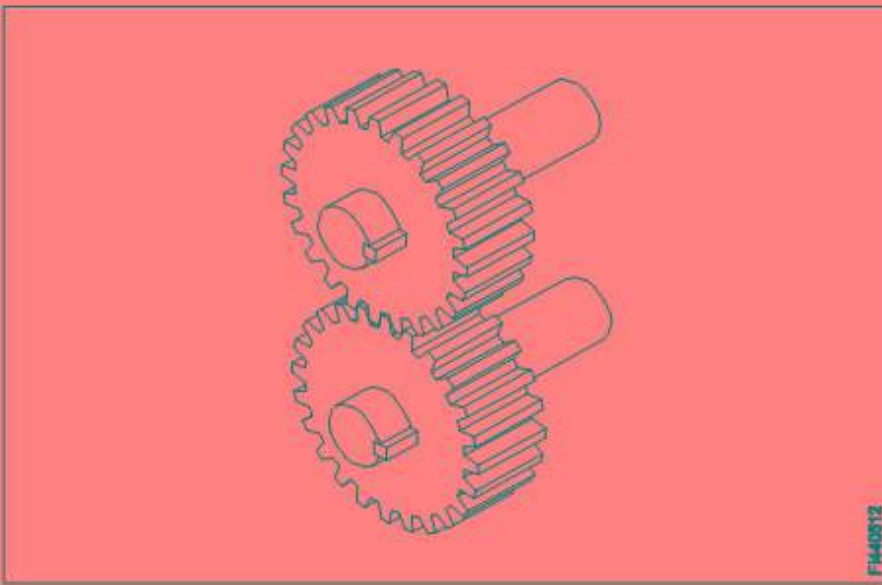
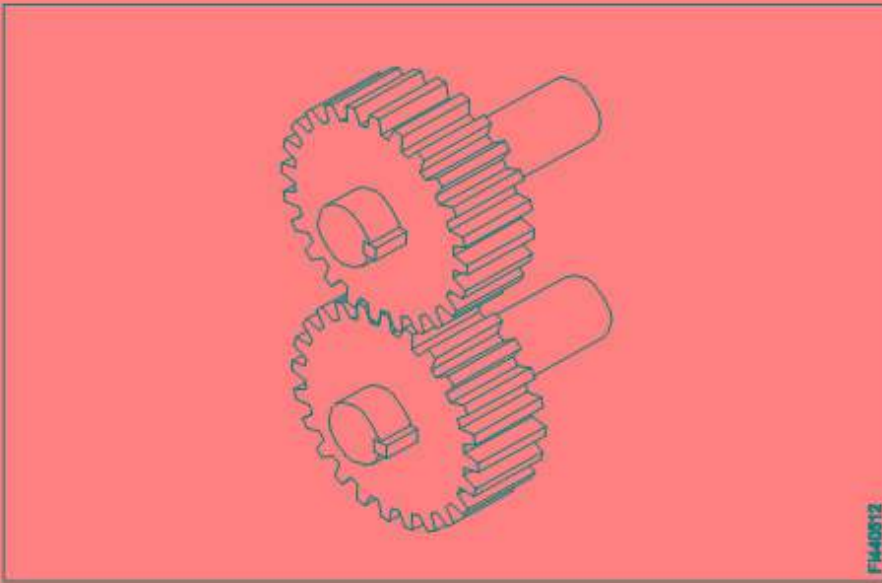
- (A) **Pneumatic actuators (Correct Alternative)** (Chosen Option)
न्यूमेटिक ऐक्ट्यूएटर (Correct Alternative) (Chosen Option)
- (B) Filter
फ़िल्टर
- (C) Regulator
रेगुलेटर
- (D) Cylinder
सिलेंडर

Question No. 14 / Question ID 204

Marks: 2.00

What is the name of the gear shown in the figure?

चित्र में दिखाए गए गियर का नाम क्या है?



- (A) Mitre gear
मिटरे गियर
- (B) **Spur gear (Correct Alternative)** (Chosen Option)
स्पर गियर (Correct Alternative) (Chosen Option)
- (C) Bevel gear
बेवल गियर
- (D) Hypoid gear
हाइपोइड गियर

Question No. 15 / Question ID 30

Marks: 2.00

What is checked using a fillet gauge?
फिलेट गेज का उपयोग करके क्या जांचा जाता है?

- (A) Internal radius (Chosen Option)
आंतरिक त्रिज्या (Chosen Option)
- (B) Gap between mating components
संयोजी घटकों के बीच का अंतर
- (C) Pitch of the thread
धागे की पिच

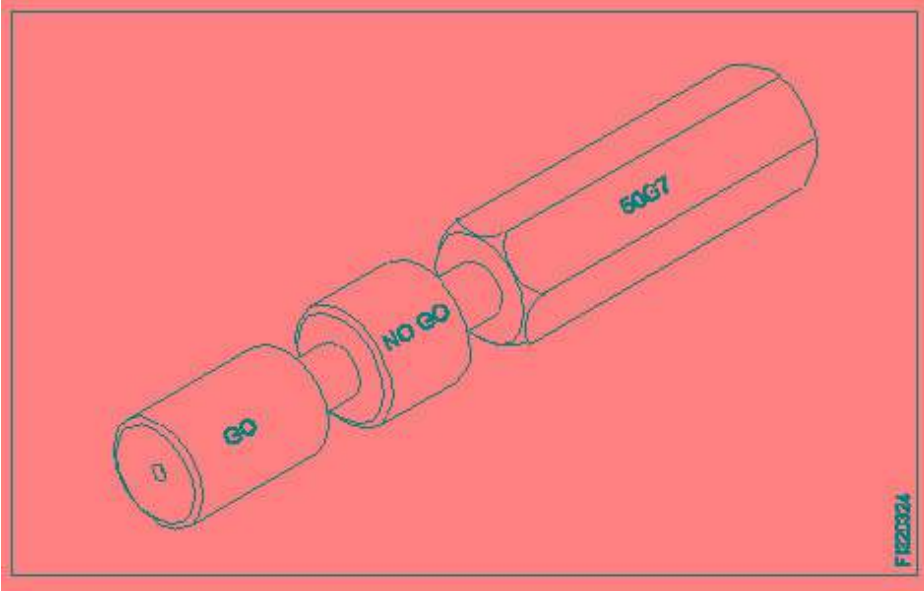
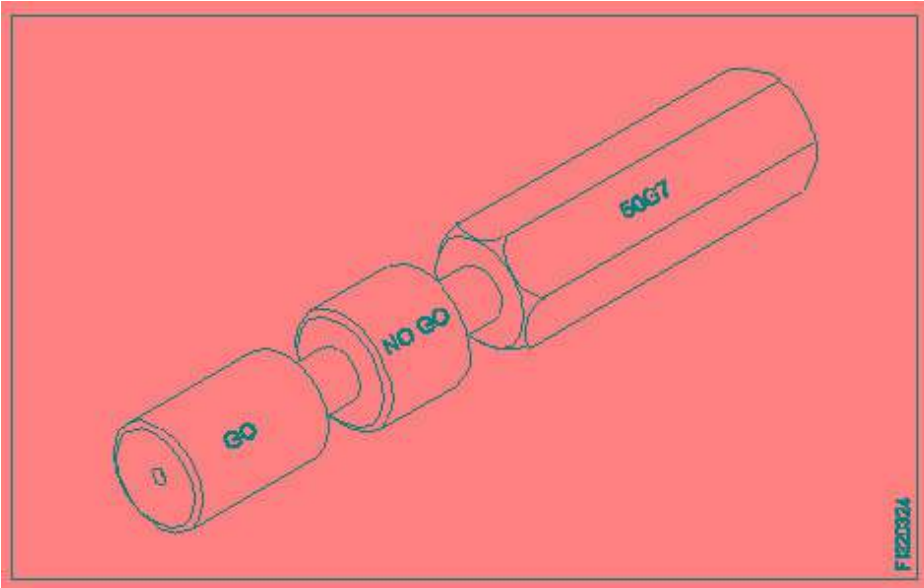
- (D) External corner radius (Correct Alternative)
बाहरी कोने की त्रिज्या (Correct Alternative)

Question No. 16 / Question ID 93

Marks: 2.00

What is the name of the limit gauge shown in the figure?

चित्र में दर्शाए गए सीमा गेज का नाम क्या है?



- (A) Plain ring gauge
प्लेन रिंग गेज
- (B) **Progressive plug gauge (Correct Alternative)**
प्रग्रेसिव प्लग गेज (Correct Alternative)
- (C) Double ended plug gauge (Chosen Option)
डबल एंडेड प्लग गेज (Chosen Option)
- (D) Taper plug gauge
टेंपर प्लग गेज

Global iTi

Question No. 17 / Question ID 84

Marks: 2.00

What is used to achieve faster rate of cooling in the quenching process?

शमन प्रक्रिया में शीतलन की तेज दर प्राप्त करने के लिए किसका उपयोग किया जाता है?

- (A) Air
वायु

- (B) Oil
तेल
- (C) **Brine solution (Correct Alternative) (Chosen Option)**
ब्राइन सलूशन (Correct Alternative) (Chosen Option)
- (D) Water
पानी

Question No. 18 / Question ID 74

Marks: 2.00

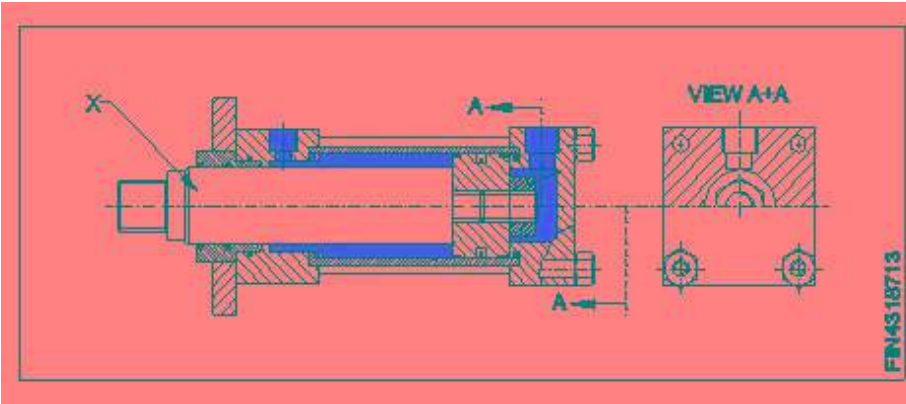
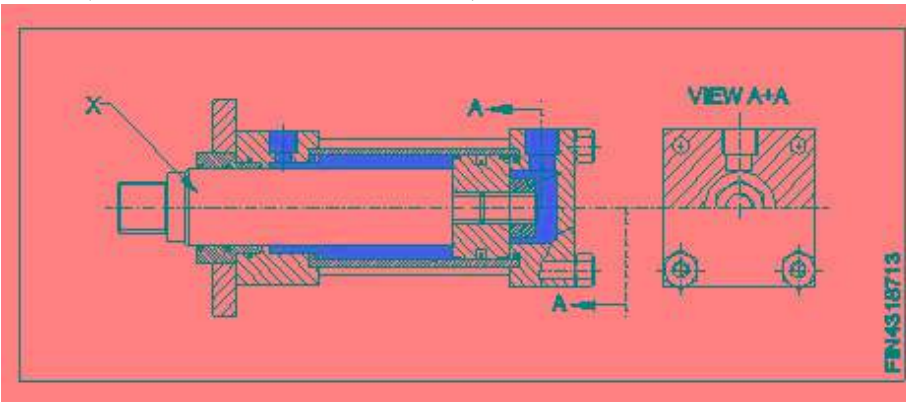
Which heat treatment process improves the machinability and ductility of the material?
कौन सी ताप उपचार प्रक्रिया सामग्री की मशीनीकरण और लचीलापन में सुधार करती है?

- (A) Normalizing (Chosen Option)
नॉर्मलाइजिंग (Chosen Option)
- (B) **Annealing (Correct Alternative)**
एनीलिंग (Correct Alternative)
- (C) Hardening
हार्डनिंग
- (D) Tempering
टेम्परिंग

Question No. 19 / Question ID 261

Marks: 2.00

What is the name of the part marked as 'X' is shown in double acting cylinder diagram?
डबल एक्टिंग सिलेंडर चित्र में 'X' से चिह्नित भाग का नाम क्या है?



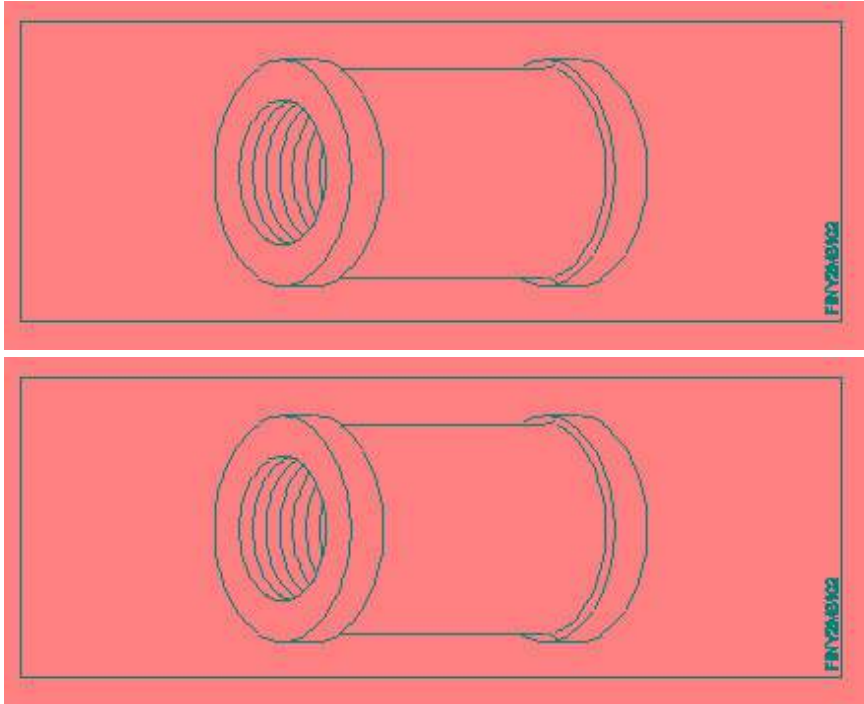
Global ITI

- (A) Cylinder cap
सिलेंडर कैप
- (B) **Piston rod (Correct Alternative)** (Chosen Option)
पिस्टन रॉड (Correct Alternative) (Chosen Option)
- (C) Guide ring
गाइड रिंग
- (D) Lock nut
लॉक नट

Question No. 20 / Question ID 148

Marks: 2.00

What is the name of the pipe fitting item shown in the figure?
चित्र में दर्शाए गए पाइप फिटिंग आइटम का नाम क्या है?



- (A) Plug
प्लग
- (B) Reducer
रेड्यूसर
- (C) Concentric reducer
कंसेंट्रिक रिड्यूसर
- (D) **Coupling (Correct Alternative)** (Chosen Option)
युग्मन (Correct Alternative) (Chosen Option)

Global iTi

Question No. 21 / Question ID 161

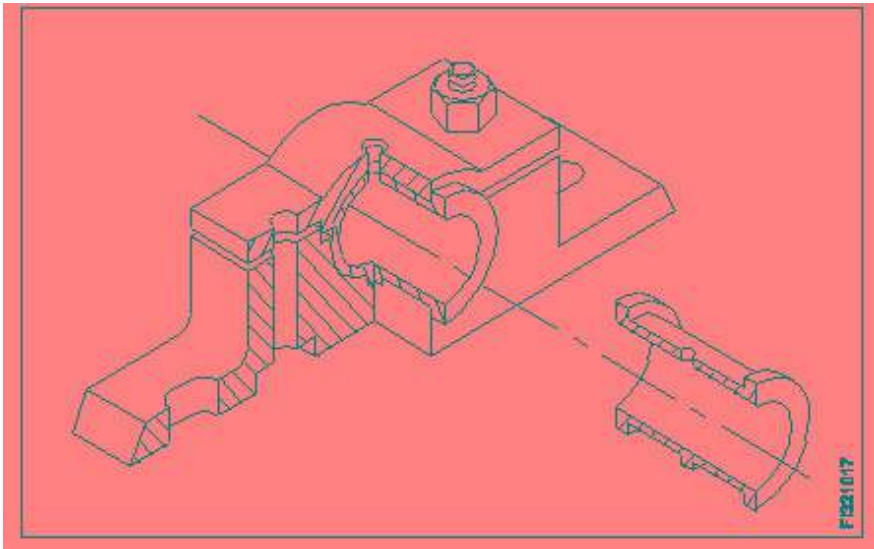
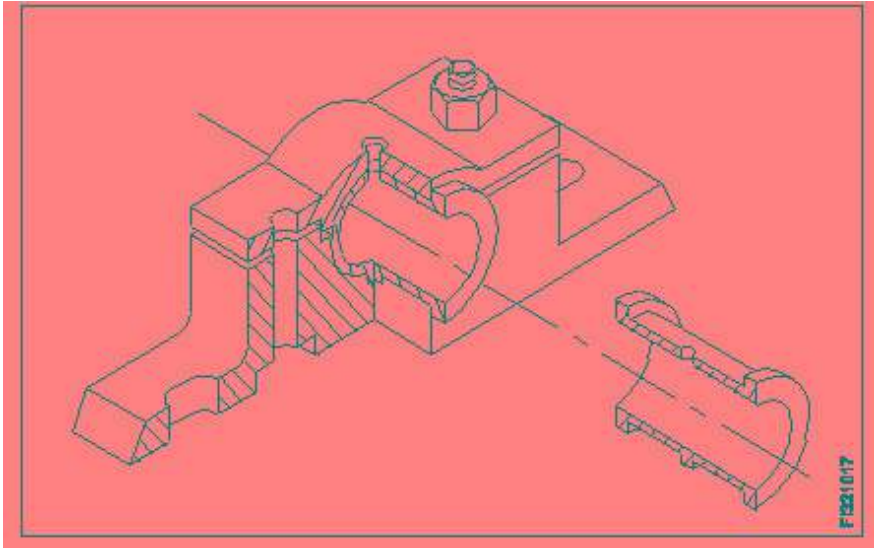
Marks: 2.00

Which type of jig does not have base plate?
किस प्रकार के जिग में बेस प्लेट नहीं होती?

- (A) **Plate jig (Correct Alternative)**
प्लेट जिग (Correct Alternative)
- (B) Table jig (Chosen Option)
टेबल जिग (Chosen Option)
- (C) Sandwich jig
सैंडविच जिग
- (D) Template jig
टेम्पलेट जिग

What is the name of the bearing shown in the figure?

चित्र में दिखाए गए बियरिंग का नाम क्या है?

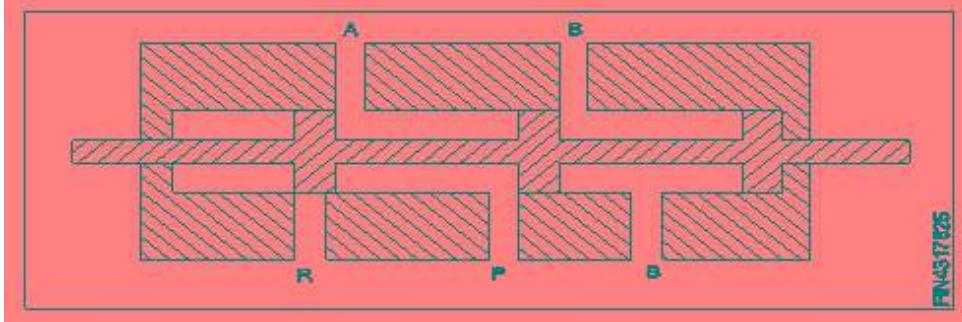
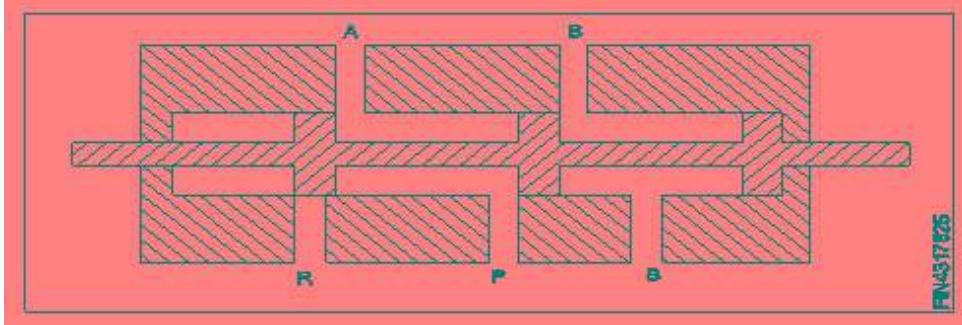


- (A) Journal bearing
जर्नल बीयरिंग
- (B) Bush bearing
बुश बियरिंग
- (C) **Split bearing (Correct Alternative)** (Chosen Option)
स्प्लिट बियरिंग (Correct Alternative) (Chosen Option)
- (D) Solid bearing
सॉलिड बियरिंग

Global iTi

What is the name of the valve shown in the figure?

चित्र में दिखाए गए वाल्व का नाम क्या है?



- (A) 4 port 2 position valve
4 पोर्ट 2 पोजीशन वाल्व
- (B) **5 port 2 position valve (Correct Alternative) (Chosen Option)**
5 पोर्ट 2 पोजीशन वाल्व (Correct Alternative) (Chosen Option)
- (C) 4 port 3 position valve
4 पोर्ट 3 पोजीशन वाल्व
- (D) 3 port 2 position valve
3 पोर्ट 2 पोजीशन वाल्व

Global iTi

Question No. 24 / Question ID 299

Marks: 2.00

Which document used to authorize and instruct the work team to take a production work?

उत्पादन कार्य करने के लिए कार्य दल को अधिकृत करने और निर्देश देने के लिए किस दस्तावेज़ का उपयोग किया जाता है?

- (A) Process chart (Chosen Option)
प्रक्रिया चार्ट (Chosen Option)
- (B) Productivity report
उत्पादकता रिपोर्ट
- (C) **Job card (Correct Alternative)**
जॉब कार्ड (Correct Alternative)
- (D) Inspection report
निरीक्षण रिपोर्ट

Question No. 25 / Question ID 230

Marks: 2.00

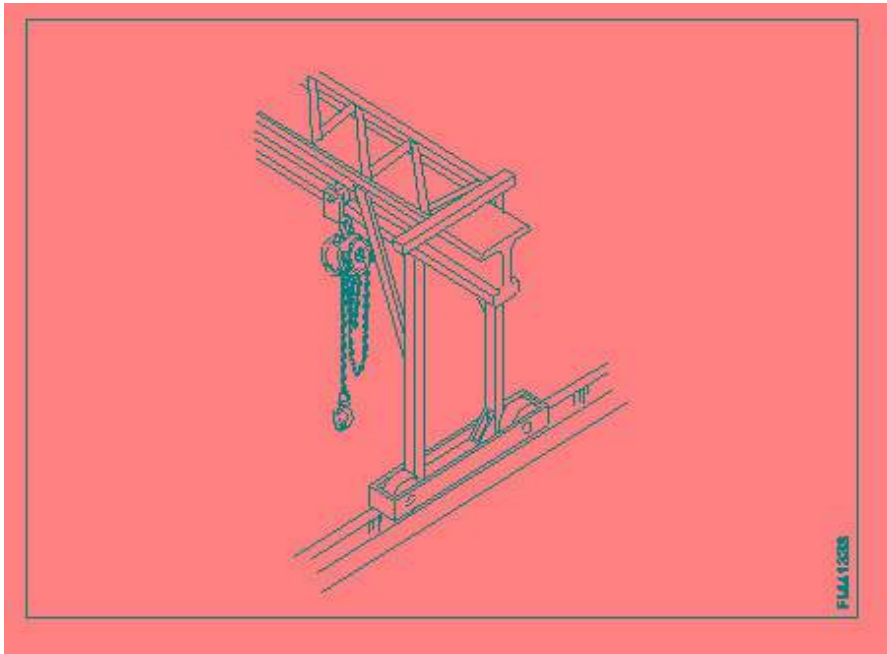
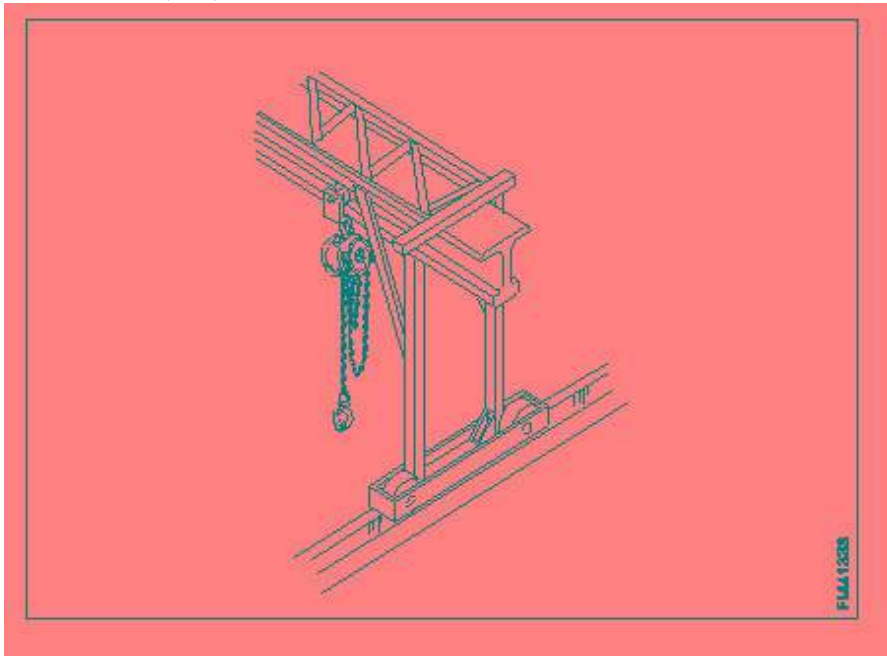
Which term refers to the wear and tear of gear tooth having surface irregularities?

कौन सा शब्द सतह की अनियमितताओं वाले गियर टूथ के टूट-फूट को संदर्भित करता है?

- (A) Rippling
रिप्लिंग
- (B) Cold flow
शीत प्रवाह
- (C) **Crushing (Correct Alternative)**
क्रशिंग (Correct Alternative)
- (D) Fatigue breakage (Chosen Option)
थकान टूटना (Chosen Option)

What is the name of the crane shown in the figure?

चित्र में दिखाए गए क्रेन का नाम क्या है?



- (A) Travelling crane
ट्रैवेलिंग क्रेन
- (B) **Gantry crane (Correct Alternative)**
गैन्ट्री क्रेन (Correct Alternative)
- (C) Pillar jib crane
पिलर जिब क्रेन
- (D) Bracket jib crane (Chosen Option)
ब्रैकेट जिब क्रेन (Chosen Option)

Global iTi

Which grade slip gauge is used for precision tool room applications?

प्रिसिशन टूल रूम अनुप्रयोगों के लिए किस ग्रेड के स्लिप गेज का उपयोग किया जाता है?

- (A) Grade II
Grade II

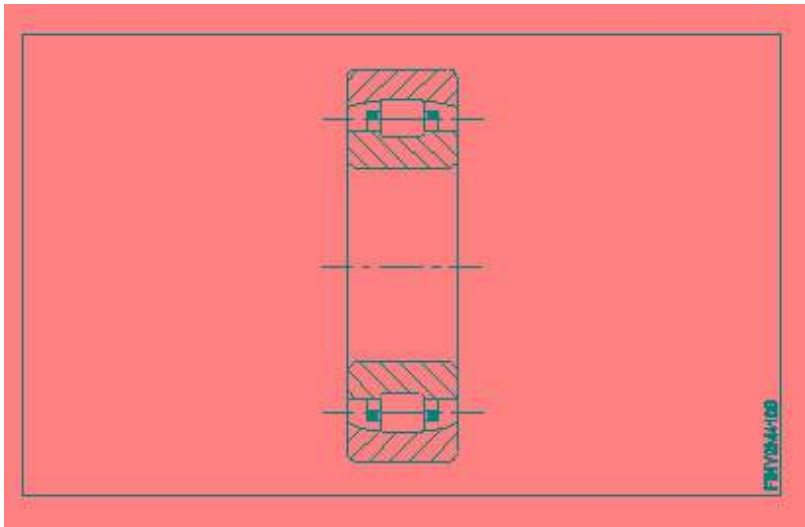
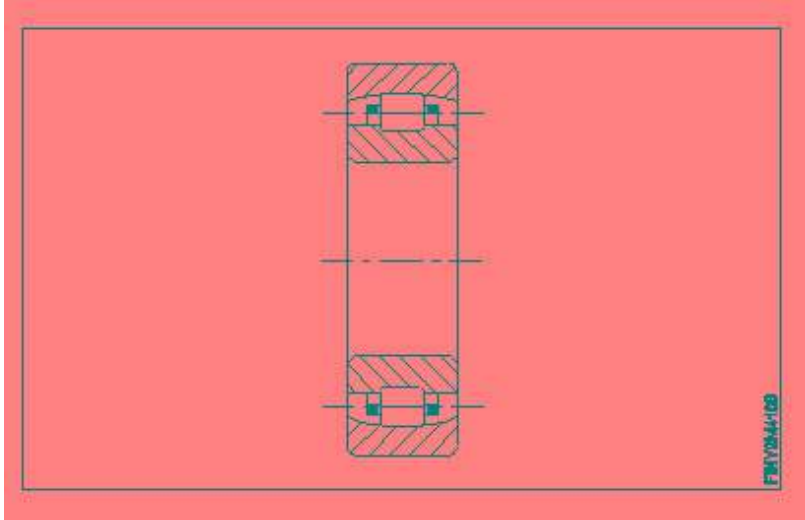
- (B) Grade 0
Grade 0
- (C) Grade 00
Grade 00
- (D) **Grade I (Correct Alternative)** (Chosen Option)
Grade I (Correct Alternative) (Chosen Option)

Question No. 28 / Question ID 112

Marks: 2.00

What is the name of the bearing shown in the figure?

चित्र में दिखाए गए बियरिंग का नाम क्या है?



- (A) Angular contact bearing
कोणीय संपर्क बेयरिंग
- (B) Needle bearing (Chosen Option)
नीडल बेयरिंग (Chosen Option)
- (C) Roller bearing
रोलरबेयरिंग
- (D) **Self aligning roller contact bearing (Correct Alternative)**
स्वयं संरेखित रोलर संपर्क बेयरिंग (Correct Alternative)

Question No. 29 / Question ID 41

Marks: 2.00

Which material is used for manufacturing sine bar?

साइन बार बनाने के लिए किस मटेरियल का उपयोग किया जाता है?

- (A) Invar steel
इन्वार स्टील

Global iTi

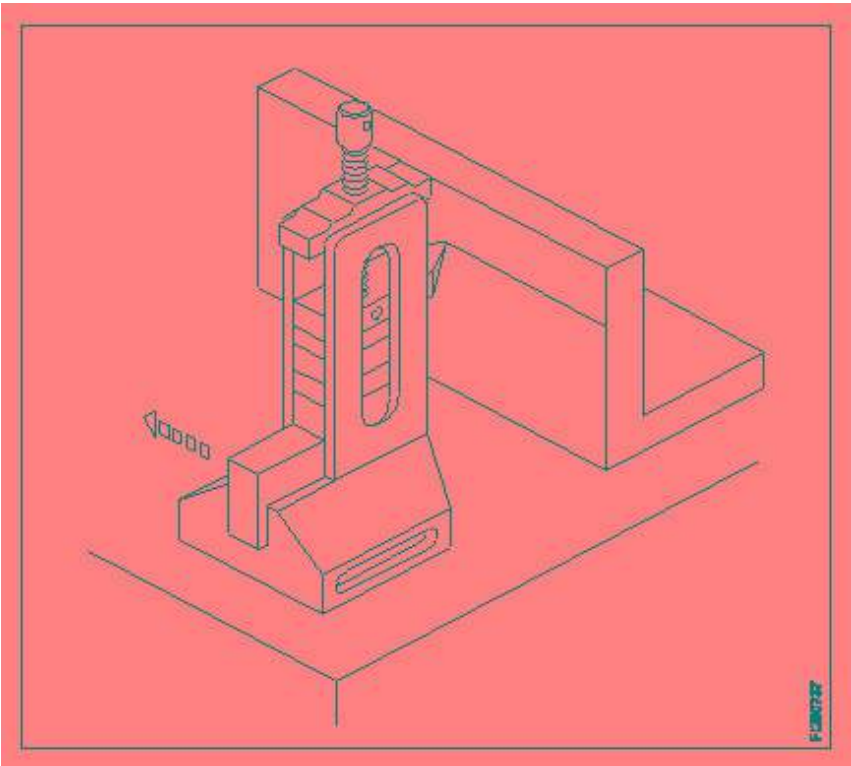
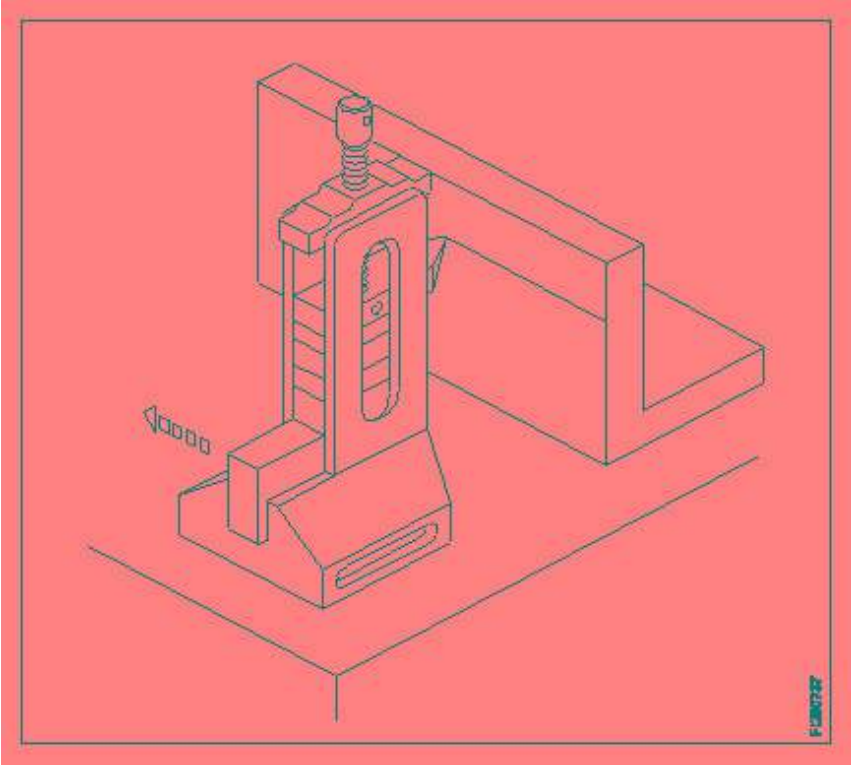
- (B) Stabilized chromium steel (Correct Alternative)
स्थिर क्रोमियम स्टील (Correct Alternative)
- (C) High speed steel (Chosen Option)
हाई स्पीड स्टील (Chosen Option)
- (D) High carbon steel
उच्च कार्बन स्टील

Question No. 30 / Question ID 57

Marks: 2.00

What is the name of the instrument shown in the figure?

चित्र में दिखाए गए उपकरण का नाम क्या है?



- (A) Clamp type height gauge
क्लैप टाइप हाइट गेज

Global iTi

- (B) Height gauge with slip gauge holder (Correct Alternative) (Chosen Option)
स्लिप गेज होल्डर के साथ हाईट गेज (Correct Alternative) (Chosen Option)
- (C) Depth vernier gauge
डेप्थ वर्नियर गेज
- (D) Vernier height gauge
वर्नियर हाइट गेज

Question No. 31 / Question ID 127

Marks: 2.00

Which metal powder is used in calorizing process to prevent corrosion?

जंग को रोकने के लिए कैलोराइजिंग प्रक्रिया में किस धातु के पाउडर का उपयोग किया जाता है?

- (A) Nickel powder (Chosen Option)
निकेल पाउडर (Chosen Option)
- (B) Aluminium powder (Correct Alternative)
एल्यूमीनियम पाउडर (Correct Alternative)
- (C) Chromium powder
क्रोमियम पाउडर
- (D) Zinc powder
ज़िंक पाउडर

Question No. 32 / Question ID 199

Marks: 2.00

Which drive transmits motion at a constant velocity without any creep and slip?

कौन सा ड्राइव बिना किसी रेंगन और फिसलन के स्थिर वेग पर गति संचारित करता है?

- (A) Pulley drive (Chosen Option)
पुली ड्राइव (Chosen Option)
- (B) Chain drive (Correct Alternative)
चैन ड्राइव (Correct Alternative)
- (C) Gear drive
गियर ड्राइव
- (D) Rope drive
रोप ड्राइव

Question No. 33 / Question ID 165

Marks: 2.00

What is the purpose of setting blocks in fixture?

फिक्सचर में ब्लॉक लगाने का उद्देश्य क्या है?

- (A) To position the work related to cutter (Correct Alternative)
कटर से संबंधित कार्य को स्थिति में रखना (Correct Alternative)
- (B) To position the clamp and locators (Chosen Option)
क्लैप और लोकेटर को स्थिति में रखना (Chosen Option)
- (C) To position the balancing weight
संतुलन भार को स्थिति में रखना
- (D) To position the fixture on machine table
मशीन टेबल पर फिक्सचर को स्थिति में रखना

Question No. 34 / Question ID 222

Marks: 2.00

Which law states that if the mass of gas is compressed or expanded at a constant temperature, then the absolute pressure is inversely proportional to the volume?

कौन सा नियम कहता है कि यदि गैस के द्रव्यमान को स्थिर तापमान पर संपीड़ित या विस्तारित किया जाता है, तो परम दाब आयतन के व्युत्क्रमानुपाती होता है?

- (A) Pascal's Law
पास्कल का नियम

Globaliti

- (B) Boyle's Law (Correct Alternative)
बायल का नियम (Correct Alternative)
- (C) Archimedes Principle (Chosen Option)
आर्किमिडीज सिद्धांत (Chosen Option)
- (D) Hook's Law
हुक का नियम

Question No. 35 / Question ID 285

Marks: 2.00

Which type of lock washer uses flat or oval type head screw?

किस प्रकार के लॉक वॉशर में फ्लैट या अंडाकार प्रकार के हेड स्कू का उपयोग किया जाता है?

- (A) Counter sunk type (Correct Alternative)
काउंटर संक प्रकार (Correct Alternative)
- (B) Internal and external type (Chosen Option)
आंतरिक और बाहरी प्रकार (Chosen Option)
- (C) Internal type
आंतरिक प्रकार
- (D) External type
बाहरी प्रकार

Question No. 36 / Question ID 17

Marks: 2.00

Which file that has sharp and parallel teeth is used on soft and non-metallic materials?

नरम और गैर धातु मटेरियल पर इस्तेमाल किए जाने वाले तेज और समानांतर दांतों किस फाइल में होते हैं?

- (A) Tinker file (Chosen Option)
टिकर फाइल (Chosen Option)
- (B) Dread naught file (Correct Alternative)
ड्रेड नॉट फ़ाइल (Correct Alternative)
- (C) Warding file
वार्डिंग फ़ाइल
- (D) Pillar file
पिलर फाइल

Question No. 37 / Question ID 26

Marks: 2.00

What is the use of rotary files?

रोटरी फाइलों का उपयोग क्या है?

- (A) To sharpening wood-working saws (Chosen Option)
लकड़ी पर काम करने वाली आरी को तेज़ करने के लिए (Chosen Option)
- (B) To finish sharp corners
तेज कोनों को खत्म करने के लिए
- (C) Finish the automobile bodies, after tinkering
छेड़छाड़ के बाद, ऑटोमोबाइल बॉडी को समाप्त करें
- (D) Die sinking and mould-making work (Correct Alternative)
डाई सिंकिंग एवं सांचे बनाने का कार्य (Correct Alternative)

Question No. 38 / Question ID 62

Marks: 2.00

Which term refers to the operation of joining the slip gauges together for building up sizes?

कौन सा शब्द आकार बनाने के लिए स्लिप गेज को एक साथ जोड़ने के संचालन को संदर्भित करता है?

- (A) Wringing (Correct Alternative)
व्रिंगिंग (Correct Alternative)

- (B) Lapping (Chosen Option)
लैपिंग (Chosen Option)
- (C) Polishing
पोलिशिंग
- (D) Honing
होनिंग

2) WORKSHOP CALCULATION SCIENCE

Question No. 1 / Question ID 334

Marks: 2.00

What are the various stages of heat treatment?

ऊष्मा उपचार के विभिन्न चरण क्या हैं?

- (A) Heating, Cooling and Quenching
हीटिंग, कूलिंग और क्वेंचिंग
- (B) **Heating, Soaking and Quenching (Correct Alternative)** (Chosen Option)
हीटिंग, सोकिंग और क्वेंचिंग (Correct Alternative) (Chosen Option)
- (C) Soaking, Quenching and Cooling
सोकिंग, क्वेंचिंग और कूलिंग
- (D) Quenching, Cooling and Heating
क्वेंचिंग, कूलिंग और हीटिंग

Question No. 2 / Question ID 339

Marks: 2.00

What is the other term of pocket reference in engineering works?

इंजीनियरिंग कार्यों में पॉकेट रेफरेंस का दूसरा शब्द क्या है?

- (A) **Hand book (Correct Alternative)** (Chosen Option)
पुस्तिका (Correct Alternative) (Chosen Option)
- (B) Hand tool
हस्त औजार
- (C) Good book
गुड बुक
- (D) New book
न्यू बुक

Question No. 3 / Question ID 325

Marks: 2.00

Which is used to reduce the friction in machine parts?

मशीन भागों में घर्षण को कम करने के लिए किसका उपयोग किया जाता है?

- (A) **Lubricants (Correct Alternative)** (Chosen Option)
स्नेहक (Correct Alternative) (Chosen Option)
- (B) Petrol
पेट्रोल
- (C) Kerosene
मिट्टी का तेल
- (D) Water
पानी

Question No. 4 / Question ID 322

Marks: 2.00

What is the direction of frictional force against a motional object?

किसी गतिपरक वस्तु के विरुद्ध घर्षण बल की दिशा क्या है?

- (A) Inclined to the object (Chosen Option)
वस्तु के लिए इच्छुक (Chosen Option)

Globaliti

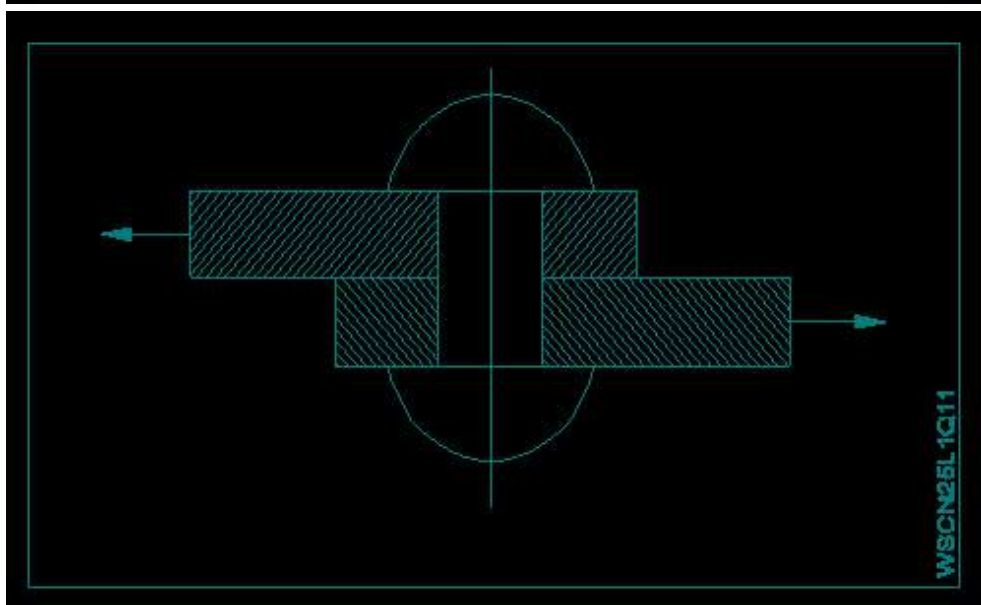
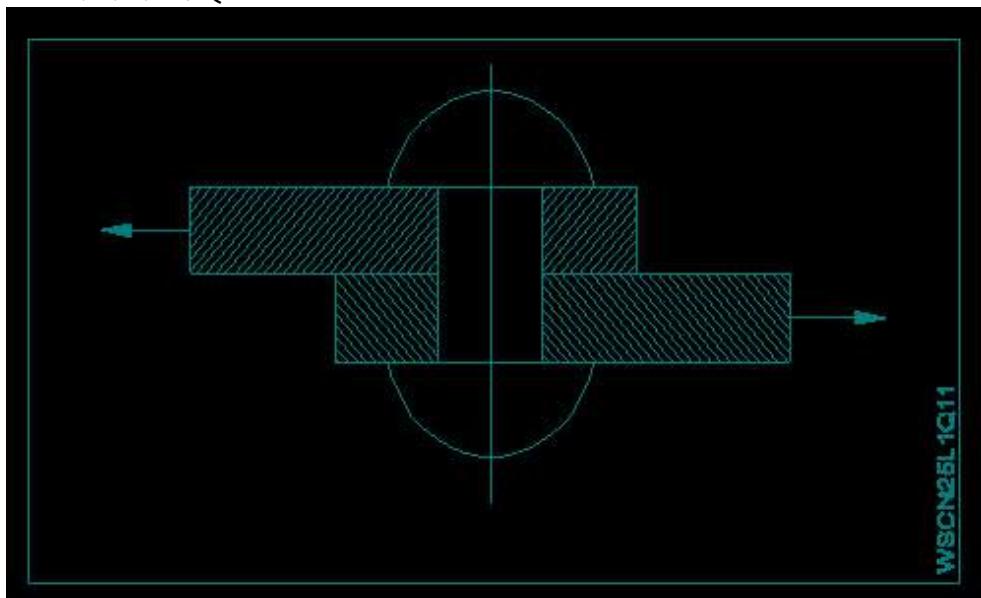
- (B) **Opposite to the object (Correct Alternative)**
वस्तु के सामने (Correct Alternative)
- (C) Perpendicular to the object
वस्तु के लम्बवत
- (D) Parallel to the object
वस्तु के समांतर

Question No. 5 / Question ID 331

Marks: 2.00

Which type of stress?

कौन-सा प्रतिबल है?



- (A) Compressive stress
सम्पीडन प्रतिबल
- (B) **Shear stress (Correct Alternative)**
कर्तन प्रतिबल (Correct Alternative)
- (C) Torsional stress (Chosen Option)
टॉर्सनल प्रतिबल (Chosen Option)
- (D) Tensile stress
तनाव प्रतिबल

Global iTi

Question No. 6 / Question ID 326

Marks: 2.00

Where the centre of gravity of a circle lies?
एक वृत्त के गुरुत्वाकर्षण का केंद्र कहाँ स्थित है?

- (A) Any where on its diameter
इसके व्यास पर कोई जहाँ
- (B) Any where on its circumference (Chosen Option)
इसकी परिधि पर कोई जहाँ (Chosen Option)
- (C) **At its centre (Correct Alternative)**
इसके केंद्र में (Correct Alternative)
- (D) Any where on its radius
इसकी त्रिज्या पर कोई जहाँ

3) ENGINEERING DRAWING

Question No. 1 / Question ID 357

Marks: 2.00

Objects that are symmetric can be shown effectively using this type of section _____
इस प्रकार के अनुभाग का उपयोग करके सममित वस्तुओं को प्रभावी ढंग से _____ में दिखाया जा सकता है।

- (A) full section
पूर्ण अनुभाग
- (B) **half section (Correct Alternative)** (Chosen Option)
आधा अनुभाग (Correct Alternative) (Chosen Option)
- (C) symmetric section
सममित अनुभाग
- (D) quarter section
चतुर्थ अनुभाग

Global iTi

Question No. 2 / Question ID 345

Marks: 2.00

The rivet head for a general purpose shown in the figure below is _____
नीचे दिए गए चित्र में दिखाए गए सामान्य प्रयोजन के लिए रिबेट हेड है



- (A) flat
प्लैट
- (B) snap
सैप
- (C) pan
पैन
- (D) **counter sunk (Correct Alternative)** (Chosen Option)
काउंटर सन्क (Correct Alternative) (Chosen Option)

Question No. 3 / Question ID 349

Marks: 2.00

Which materials pipe is used for drainage pipe line?

ड्रेनेज पाइपलाइन के लिए किस मटेरियल पाइप का उपयोग किया जाता है?

- (A) Steel pipe
स्टील का पाइप
- (B) **PVC pipe (Correct Alternative) (Chosen Option)**
PVC पाइप (Correct Alternative) (Chosen Option)
- (C) G.I. Pipe
G.I. पाइप
- (D) Brass Pipe
पीतल के पाइप

Question No. 4 / Question ID 348

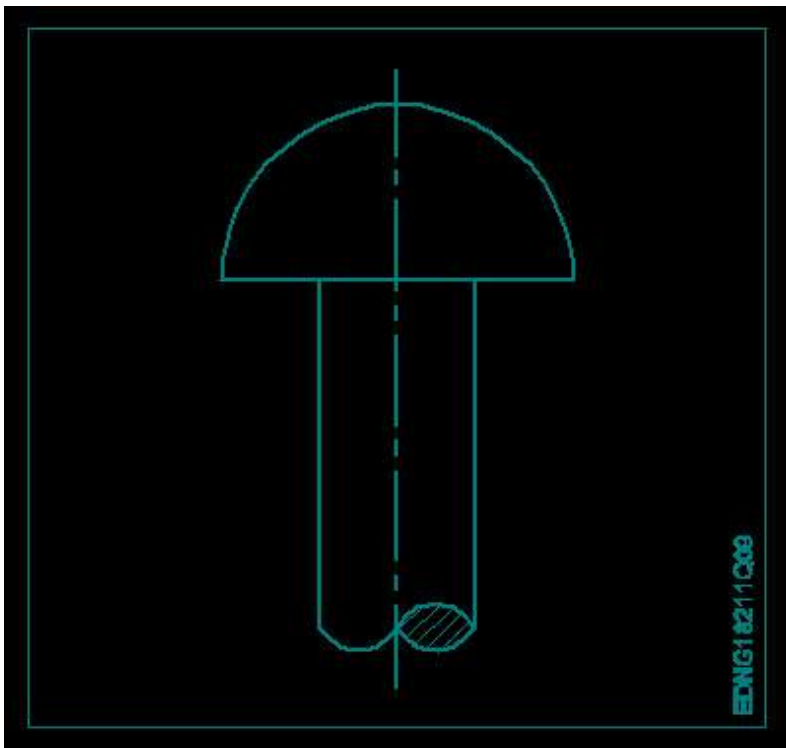
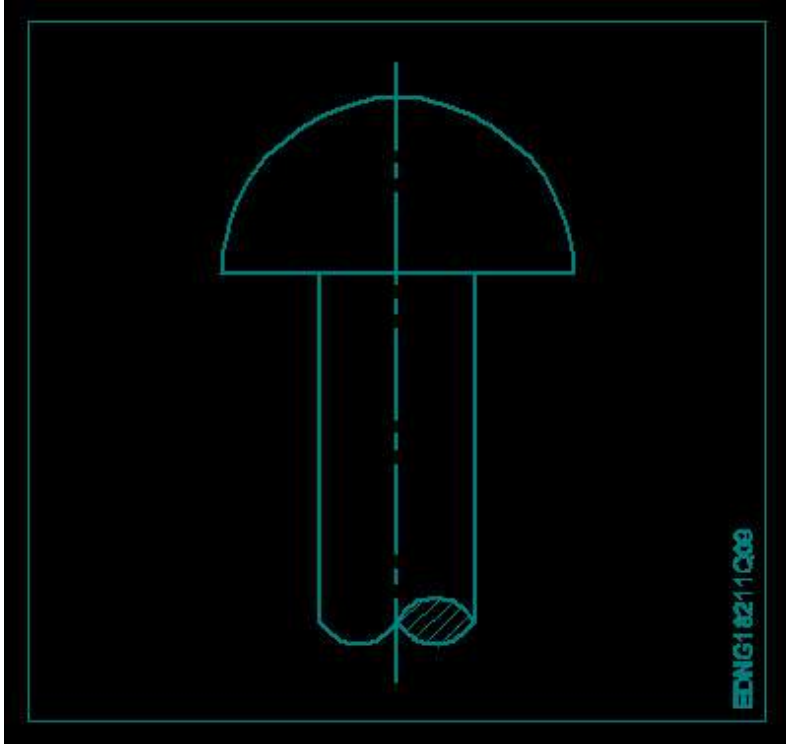
Marks: 2.00

Identify the given rivet.

दिए गए रिबेट को पहचानें।

Global iTi

Global iTi

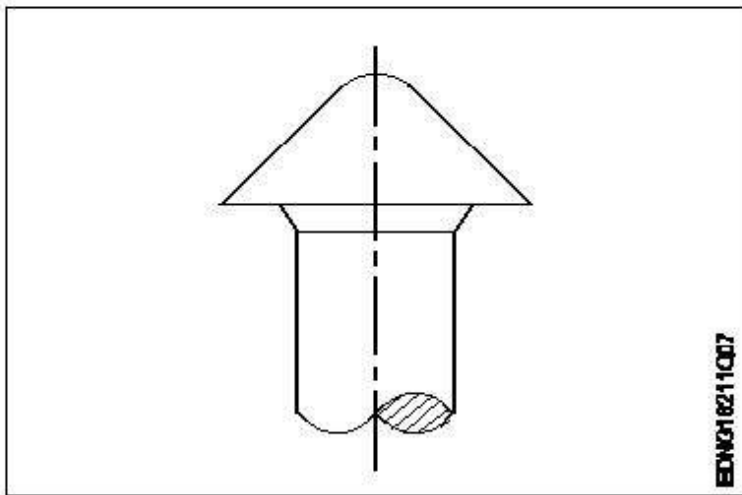
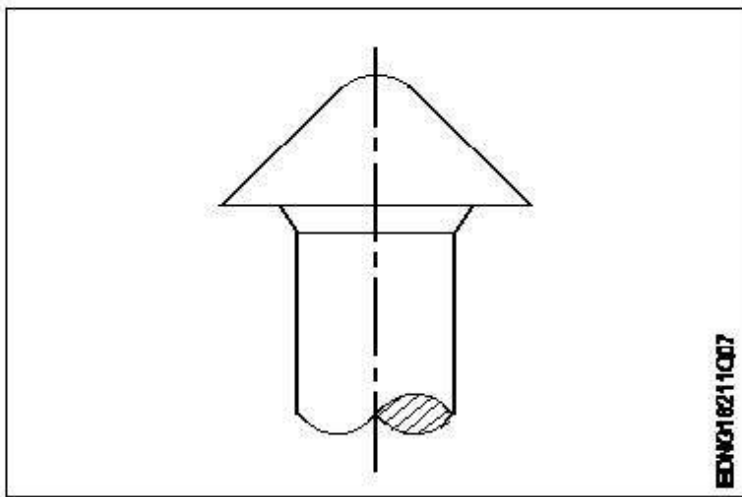


- (A) Flat head
फ्लाट हेड
- (B) Counter sunk
काउंटर सन्क
- (C) Pan head
पैन हेड
- (D) **Snap head (Correct Alternative) (Chosen Option)**
सैप हेड (Correct Alternative) (Chosen Option)

Question No. 5 / Question ID 346

Marks: 2.00

The head for boiler application's shown in the figure given below is _____
नीचे दिए गए चित्र में दिखाए गए बॉयलर एप्लिकेशन के लिए हेड है.....



Global iTi

- (A) pan
पैन
- (B) conical
शंकाकार
- (C) **steeple (Correct Alternative)**
स्टीपल (Correct Alternative)
- (D) snap (Chosen Option)
सैप (Chosen Option)

Question No. 6 / Question ID 362

Marks: 2.00

GMAW stands for _____

GMAW के लिए खड़ा _____ है

- (A) Gun Metal Arc Welding
Gun Metal Arc Welding
- (B) Germanium Metal Arc Welding
Germanium Metal Arc Welding
- (C) Gas Tungsten Arc Welding
Gas Tungsten Arc Welding
- (D) **Gas Metal Arc Welding (Correct Alternative)** (Chosen Option)
Gas Metal Arc Welding (Correct Alternative) (Chosen Option)

4) EMPLOYABILITY SKILLS

Question No. 1 / Question ID 467

Marks: 2.00

What type of resources can you find in the Skill India Digital Platform?
स्किल इंडिया डिजिटल प्लेटफॉर्म में किस प्रकार के संसाधन मिल सकते हैं?

- (A) Only eBooks and reading materials
केवल पुस्तकें और रीडिंग मटेरियल
- (B) **Courses, skill centers, job opportunities, and more (Correct Alternative) (Chosen Option)**
कोर्स, स्किल सेंटर, जॉब अपॉर्चुनिटी, और बहुत कुछ (Correct Alternative) (Chosen Option)
- (C) Financial services and government schemes
फाइनेंसियल सर्विस और गवर्नमेंट स्कीम
- (D) Only job listings
केवल नौकरी लिस्टिंग

Question No. 2 / Question ID 563

Marks: 2.00

While doing some difficult work, if it is not going on well, what we have to do?
कोई कठिन काम करते समय यदि वह ठीक से नहीं चल रहा हो तो हमें क्या करना होगा?

- (A) **Keep trying and look for another way (Correct Alternative) (Chosen Option)**
प्रयास करते रहें और दूसरा रास्ता खोजना चाहिए (Correct Alternative) (Chosen Option)
- (B) Get upset and quit trying
परेशान हो जाएं और प्रयास करना छोड़ देना चाहिए
- (C) Take a break and give up
थोड़ा ब्रेक लें और हार मान लेना चाहिए
- (D) Ask someone else to do it for you
किसी और को आपके लिए यह करने के लिए कहना चाहिए

Globaliti

Question No. 3 / Question ID 477

Marks: 2.00

Suggestion for green practices in the office canteen is _____
ऑफिस कैंटीन में ग्रीन प्रैक्टिस का सुझाव _____ है

- (A) Serve green vegetables.
हरी सब्जियाँ परोसना
- (B) Delivering food in plastic packaging.
प्लास्टिक पैकेजिंग में भोजन वितरित करना
- (C) Providing lunch to the staff in disposable plates.
स्टाफ को डिस्पोजेबल प्लेटों में दोपहर का भोजन उपलब्ध कराना
- (D) **Using steel plates and cups. (Correct Alternative) (Chosen Option)**
स्टील प्लेट और कप का उपयोग करना (Correct Alternative) (Chosen Option)

Question No. 4 / Question ID 612

Marks: 2.00

If you face a problem, which of the following entrepreneurial mindset traits would be most helpful?
यदि आप किसी समस्या का सामना करते हैं, तो निम्नलिखित में से इंटरप्रेनुरिअल(उद्यमशीलता) माइंडसेट का कौन सा लक्षण सबसे अधिक सहायक होगा?

- (A) Waiting until everything is perfect to do something
कुछ करने के लिए तब तक इंतजार करना जब तक सब कुछ सही न हो जाए
- (B) Blaming others for the problem
समस्या के लिए दूसरों को दोषी ठहराना
- (C) **Taking action to solve the problem (Correct Alternative) (Chosen Option)**
समस्या के समाधान हेतु कार्यवाही करना (Correct Alternative) (Chosen Option)
- (D) Ignoring the problem and hoping it goes away
समस्या को नज़रअंदाज करना और उम्मीद करना कि यह दूर हो जाएगी

Question No. 5 / Question ID 517

Marks: 2.00

You are a trained electrician. If you want to get job in Delhi, what are the key words you use to search in job portal?

आप एक प्रशिक्षित इलेक्ट्रीशियन हैं। यदि आप दिल्ली में नौकरी पाना चाहते हैं, तो जॉब पोर्टल में खोजने के लिए आप किन प्रमुख शब्दों का उपयोग करते हैं?

- (A) Electrician job
इलेक्ट्रीशियन जॉब
- (B) Electrician training
इलेक्ट्रीशियन ट्रेनिंग
- (C) Delhi job
दिल्ली जॉब
- (D) **Electrician jobs in Delhi (Correct Alternative) (Chosen Option)**
इलेक्ट्रीशियन जॉब्स इन दिल्ली (Correct Alternative) (Chosen Option)

Question No. 6 / Question ID 369

Marks: 2.00

The ability to wait and stay calm _____ है।
प्रतीक्षा करने और शांत रहने की क्षमता _____ है।

- (A) problem solving
प्रॉब्लम सॉल्विंग
- (B) **patience (Correct Alternative) (Chosen Option)**
पेशेंस (Correct Alternative) (Chosen Option)
- (C) creativity
क्रिएटिविटी
- (D) interpersonal skill
इंटरपर्सनल स्किल

Globaliti

Question No. 7 / Question ID 555

Marks: 2.00

In a team where members have different ideas and there is a disagreement, what should be done?
एक टीम में जहां सदस्यों के विचार अलग-अलग हों और असहमति हो, तो क्या किया जाना चाहिए?

- (A) Ask someone else to decide
किसी और से निर्णय लेने के लिए कहना चाहिए
- (B) **Discuss both ideas and find a way to make everyone agree (Correct Alternative) (Chosen Option)**
दोनों विचारों पर चर्चा करना और सभी को सहमत कराने का तरीका खोजना चाहिए (Correct Alternative) (Chosen Option)
- (C) Choose one idea without discussion
बिना किसी चर्चा के एक विचार चुनना चाहिए
- (D) Let them argue
उन्हें बहस करने दीजिए

Question No. 8 / Question ID 423

Marks: 2.00

Which of the following statements shows good teamwork?
निम्नलिखित में से कौन सा कथन अच्छी टीम वर्क को दर्शाता है?

- (A) Keeping all ideas to yourself
सारे विचार अपने तक ही सीमित रखना
- (B) Criticizing teammates' efforts
टीम के साथियों के प्रयासों की आलोचना करना
- (C) **Working together towards a common goal (Correct Alternative)** (Chosen Option)
एक समान लक्ष्य की दिशा में मिलकर काम करना (Correct Alternative) (Chosen Option)
- (D) Ignoring others' ideas and opinions
दूसरों के विचारों और राय को नजरअंदाज करना

Question No. 9 / Question ID 518

Marks: 2.00

If you want to apply for jobs through Naukri.com, what you will do?

यदि आप Naukri.com के माध्यम से नौकरियों के लिए आवेदन करना चाहते हैं, तो आप क्या करेंगे?

- (A) Apply to all the jobs listed
सूचीबद्ध सभी नौकरियों के लिए आवेदन करना
- (B) Select all the cities where jobs are available
उन सभी शहरों का चयन करें जहां नौकरियां उपलब्ध हैं
- (C) **Match the skills with the job description (Correct Alternative)** (Chosen Option)
नौकरी विवरण के साथ कौशल का मिलान करना (Correct Alternative) (Chosen Option)
- (D) Ignore the job descriptions
नौकरी विवरण पर ध्यान न देना

Question No. 10 / Question ID 410

Marks: 2.00

What is an example of formal written communication?

फॉर्मल रिटेन कम्युनिकेशन का उदाहरण क्या है?

- (A) Posting on social media platforms
सोशल मीडिया प्लेटफॉर्म पर पोस्ट करना
- (B) Sending a WhatsApp message
व्हाट्सएप पर संदेश भेजना
- (C) **Writing an email to your manager (Correct Alternative)** (Chosen Option)
अपने प्रबंधक को एक ईमेल लिखना (Correct Alternative) (Chosen Option)
- (D) Texting a friend
किसी मित्र को संदेश भेजना

Question No. 11 / Question ID 604

Marks: 2.00

What encourages entrepreneurship on a grand scale?

क्या चीज़ बड़े पैमाने पर उद्यमिता को प्रोत्साहित करती है?

- (A) **New business opportunities (Correct Alternative)** (Chosen Option)
न्यू बिज़नेस अपॉर्चुनिटी (Correct Alternative) (Chosen Option)
- (B) Global leader
ग्लोबल लीडर
- (C) Become rich quickly
बिकम रिच क्विकली
- (D) Become famous
बिकम फेमस

Question No. 12 / Question ID 524

Marks: 2.00

How can Instagram, LinkedIn, and YouTube help you in finding a job?

इंस्टाग्राम, लिंक्डइन और यूट्यूब आपको नौकरी ढूँढने में कैसे मदद कर सकते हैं?

Globaliti

- (A) As informed by others
जैसा कि अन्य लोगों द्वारा बताया गया है
- (B) Its available in mobile
यह मोबाइल पर उपलब्ध है
- (C) Its economical
यह किफायती है
- (D) **Connecting you with company, professionals faster (Correct Alternative) (Chosen Option)**
आपको कंपनी, प्रोफेशनल्स से तेजी से जोड़ रहा है (Correct Alternative) (Chosen Option)

Question No. 13 / Question ID 550

Marks: 2.00

Which is a good way to handle when some of your team member made a mistake?
जब आपकी टीम के किसी सदस्य ने कोई गलती की हो तो उसे संभालने का कौन सा अच्छा तरीका है?

- (A) Get angry and scold the team
क्रोधित हो जाना और टीम को डाटना
- (B) Blame the person who did the mistake
उस व्यक्ति को दोष देना जिसने गलती की है
- (C) **Discuss and find a way to solve it (Correct Alternative) (Chosen Option)**
चर्चा करना और इसका समाधान ढूढ़ना (Correct Alternative) (Chosen Option)
- (D) Wait for someone else to solve it
इसे सुलझाने के लिए किसी और का इंतजार करना

Question No. 14 / Question ID 580

Marks: 2.00

If you come up with an idea to improve the work using design thinking. What must you do next?
यदि आप डिज़ाइन थिंकिंग का उपयोग करके काम को बेहतर बनाने का कोई विचार लेकर आते हैं। आपको आगे क्या करना चाहिए?

- (A) **Apply and test if it works (Correct Alternative)**
यदि यह काम करता है तो अप्लाई करना और टेस्ट करना चाहिए (Correct Alternative)
- (B) Write down his idea and keep it safe
अपने आईडिया को लिख कर सुरक्षित रख लेना चाहिए
- (C) Think of another idea
दूसरे आईडिया के बारे में सोचना चाहिए
- (D) Tell everyone about it (Chosen Option)
इसके बारे में सभी को बताना चाहिए (Chosen Option)

Question No. 15 / Question ID 542

Marks: 2.00

_____ is a code of behaviour that is based on respect, values and professionalism.
_____ व्यवहार का एक कोड है जो सम्मान, मूल्यों और व्यावसायिकता पर आधारित है।

- (A) Experience
अनुभव
- (B) Business
व्यवसाय
- (C) Education
शिक्षा
- (D) **Workplace etiquette (Correct Alternative) (Chosen Option)**
कार्यस्थल शिष्टाचार (Correct Alternative) (Chosen Option)

Question No. 16 / Question ID 493

Marks: 2.00

Which wireless technology standard used for exchanging data between fixed and mobile devices over short distance?

कम दूरी पर स्थिर और मोबाइल डिवाइस के बीच डेटा का आदान-प्रदान करने के लिए किस वायरलेस तकनीक मानक का उपयोग किया जाता है?

- (A) CD/DVD
CD/DVD
- (B) **Bluetooth (Correct Alternative) (Chosen Option)**
ब्लूटूथ (Correct Alternative) (Chosen Option)
- (C) Pen drive
पेन ड्राइव
- (D) Router
राउटर

Question No. 17 / Question ID 457

Marks: 2.00

How can you become as self-employed?

आप स्व-रोज़गार कैसे बन सकते हैं?

- (A) **Try your idea on a small scale, join relevant short term course (Correct Alternative)**
(Chosen Option)
अपने विचार को छोटे पैमाने पर ट्राई करके, शार्ट टर्म कोर्स में शामिल होकर (Correct Alternative)
(Chosen Option)
- (B) Thinking about to become as self-employed
स्व-रोज़गार बनने के बारे में सोच कर
- (C) Work in a company
किसी कंपनी में काम करके
- (D) Joining MBA course
MBA कोर्स में शामिल होकर

Question No. 18 / Question ID 541

Marks: 2.00

Which is the most important document required by companies to select people for job?

कंपनियों को नौकरी के लिए लोगों का चयन करने के लिए सबसे महत्वपूर्ण डॉक्यूमेंट कौन सा है?

- (A) Sports certificate
खेल प्रमाणपत्र
- (B) Conduct certificate
चरित्र प्रमाणपत्र
- (C) **Your resume (Correct Alternative) (Chosen Option)**
आपका रेज़्यूमे (Correct Alternative) (Chosen Option)
- (D) Your certificate
आपका प्रमाणपत्र

Question No. 19 / Question ID 424

Marks: 2.00

Which of the following is required for teamwork?

टीम वर्क के लिए निम्नलिखित में से क्या आवश्यक है?

- (A) **Proper communication (Correct Alternative)**
उचित कम्युनिकेशन (Correct Alternative)
- (B) Money
पैसा
- (C) Conflict and Argument (Chosen Option)
कन्फ्लिक्ट और आर्गुमेंट (Chosen Option)
- (D) Easy tasks
आसान टास्क

Question No. 20 / Question ID 415

Marks: 2.00

What are some advantages of informal communication at the workplace?
वर्कप्लेस पर इनफॉर्मल कम्युनिकेशन के क्या लाभ हैं?

- (A) Creates a strict environment at work
कार्यस्थल पर सख्त वातावरण बनाता है
- (B) **Helps people work together better (Correct Alternative) (Chosen Option)**
लोगों को एक साथ मिलकर बेहतर ढंग से काम करने में मदद मिलती है (Correct Alternative) (Chosen Option)
- (C) Makes things more official at work
कार्यस्थल पर चीजों को और अधिक आधिकारिक बनाता है
- (D) Makes people talk less
लोगों को कम बात करने देता है

Question No. 21 / Question ID 600

Marks: 2.00

Anitha started an Instagram page for her craft business. She used _____ marketing strategy.
अनीता ने अपने शिल्प व्यवसाय के लिए एक इंस्टाग्राम पेज शुरू किया। उसने _____ मार्केटिंग रणनीति का इस्तेमाल किया।

- (A) poster
पोस्टर
- (B) **online marketing (Correct Alternative)**
ऑनलाइन मार्केटिंग (Correct Alternative)
- (C) networking (Chosen Option)
नेटवर्किंग (Chosen Option)
- (D) taglines
टैगलाइन

Globaliti

Question No. 22 / Question ID 459

Marks: 2.00

What does migrating for work mean?
काम के लिए माइग्रेट का क्या मतलब है?

- (A) Working from home
घर से काम करना
- (B) Staying in the same place for work
काम के लिए एक ही जगह पर रहना
- (C) Changing jobs within the same city
एक ही शहर में नौकरी बदलना
- (D) **Moving to a different place to find a job (Correct Alternative) (Chosen Option)**
नौकरी खोजने के लिए किसी दूसरे स्थान पर जाना (Correct Alternative) (Chosen Option)

Question No. 23 / Question ID 487

Marks: 2.00

Which among the following is not an Online payment application?
निम्नलिखित में से कौन सा एक ऑनलाइन पेमेंट एप्लीकेशन नहीं है?

- (A) BHIM UPI
BHIM UPI
- (B) **Instagram (Correct Alternative) (Chosen Option)**
इंस्टाग्राम (Correct Alternative) (Chosen Option)
- (C) Google Pay
गूगल Pay
- (D) Banking Applications
बैंकिंग एप्लीकेशन

Question No. 24 / Question ID 443

Marks: 2.00

Which is a regular, non- APP based Gig economy job opportunity?
एक नियमित, गैर-APP आधारित गिग इकॉनमी जॉब का अवसर कौन सा है?

- (A) Swiggy
स्विगी
- (B) **Home catering (Correct Alternative)**
होम कैटरिंग (Correct Alternative)
- (C) Dunzo (Chosen Option)
डुन्ज़ो (Chosen Option)
- (D) Uber
उबर

Question No. 25 / Question ID 395

Marks: 2.00

Fill up the blanks with suitable words so as to become a meaningful sentence.

Rainwater harvesting _____ to prevent water scarcity

रिक्त स्थानों को उचित शब्दों से भरें ताकि एक सार्थक वाक्य बन सके ।

Rainwater harvesting _____ to prevent water scarcity

- (A) gave
gave
- (B) gives
gives
- (C) help
help
- (D) **helps (Correct Alternative)** (Chosen Option)
helps (Correct Alternative) (Chosen Option)

Global iTi

Save & Print