

Roll No 210809089613  
Registration No R210809089613  
Candidate Name SAHIL KUMAR  
Module Name FITTER-YEAR 2  
Exam Date 13-Jul-2023  
Exam Batch 15:00-17:00

Registered Photo



1) TRADE THEORY

Question No. 1 / Question ID 178

Marks: 2.00

What is the name of the coupling?

कपलिंग का नाम क्या है?



- (A)  Universal coupling (Correct Alternative)  
यूनिवर्सल कपलिंग (Correct Alternative)
- (B)  Slip coupling  
स्लिप कपलिंग
- (C)  Clamp coupling (Chosen Option)  
क्लैप कपलिंग (Chosen Option)
- (D)  Plate coupling  
प्लेट कपलिंग

Question No. 2 / Question ID 155

Marks: 2.00

What is the colour of the aluminium metal?

एल्यूमीनियम धातु का रंग क्या है?

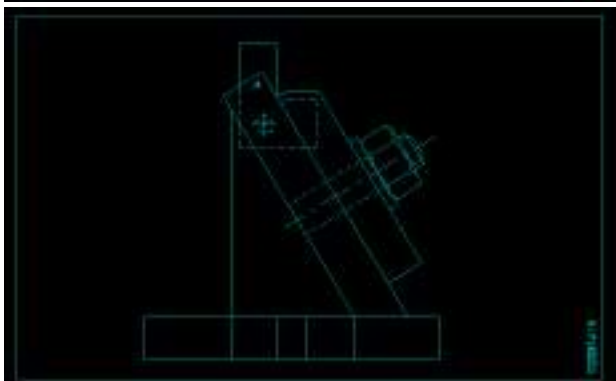
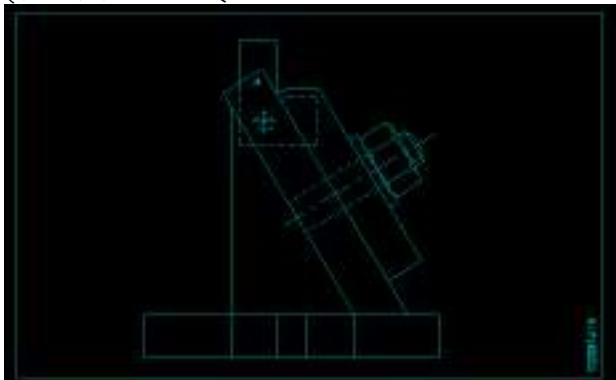
- (A)  Whitish grey (Correct Alternative)  
वाइटिश ग्रे (Correct Alternative)
- (B)  Yellow  
पीला
- (C)  Reddish (Chosen Option)  
लाल सा (Chosen Option)
- (D)  Silvery white  
सिल्वेरी वाइट

Question No. 3 / Question ID 145

Marks: 2.00

What is the name of fixture?

इस फिक्चर का नाम क्या है?



- (A)  Angel plate fixture  
एंजल प्लेट फिक्स्चर
- (B)  **Modified angle plate fixture (Correct Alternative) (Chosen Option)**  
**मॉडिफाइड एंगल प्लेट फिक्स्चर (Correct Alternative) (Chosen Option)**
- (C)  Indexing plate fixture  
इंडेक्सिंग प्लेट फिक्स्चर
- (D)  Plate fixture  
प्लेट फिक्स्चर

**Question No. 4 / Question ID 217**

Marks: 2.00

Which formula is used to calculate the pressure?  
प्रेसर की गणना करने के लिए किस सूत्र का उपयोग किया जाता है?

- (A)  Force + Area  
Force + Area
- (B)  **Force/Area (Correct Alternative) (Chosen Option)**  
**Force/Area (Correct Alternative) (Chosen Option)**
- (C)  Force x Area  
Force x Area
- (D)  Force - Area  
Force - Area

**Question No. 5 / Question ID 74**

Marks: 2.00

What is the disadvantage of flame hardening in the heat treatment process?  
हीट ट्रीटमेंट प्रक्रिया में फ्लेम हार्डिंग का नुकसान क्या है?

- (A)  Small depth of hardening  
हार्डनिंग की कम गहराई
- (B)  **Not suitable for small workpieces (Correct Alternative)**  
**छोटे वर्कपीस के लिए उपयुक्त नहीं है (Correct Alternative)**
- (C)  More distortion  
अधिक विकृति
- (D)  Long hardening time (Chosen Option)  
हार्डनिंग समय ज्यादा होना (Chosen Option)

**Question No. 6 / Question ID 152**

Marks: 2.00

Why tenons are provided at the bottom of base plate of milling fixture?  
मिलिंग फिक्स्चर के बेस प्लेट के निचले भाग में टेनन्स क्यों प्रदान किए जाते हैं?

- (A)  For balancing workpiece  
वर्कपीस को संतुलित करने के लिए
- (B)  For clamping purpose  
क्लैम्पिंग उद्देश्य के लिए
- (C)  For guiding the tool  
टूल को गाइड करने के लिए
- (D)  **For proper location of fixture (Correct Alternative) (Chosen Option)**  
**फिक्स्चर को सही तरह से लोकेट करने के लिए (Correct Alternative) (Chosen Option)**

**Question No. 7 / Question ID 185**

Marks: 2.00

Which chain drive provide noiseless and uniform drive?  
कौन सी चेन ड्राइव शांत और यूनियफार्म ड्राइव प्रदान करती है?

- (A)  Simplex chain  
सिंपलेक्स चेन
- (B)  Duplex chain  
डुप्लेक्स चेन
- (C)  **Toothed chain (Correct Alternative) (Chosen Option)**  
**टूथेड चेन (Correct Alternative) (Chosen Option)**
- (D)  Triple roller type chain  
ट्रिपल रोलर टाइप चेन

**Question No. 8 / Question ID 260**

Marks: 2.00

What is the frequency of maintenance symbol?  
रखरखाव प्रतीक की फ्रीक्वेंसी क्या है?



- (A)  Monthly  
महीने
- (B)  Weekly (Chosen Option)  
साप्ताहिक (Chosen Option)
- (C)  Daily (Correct Alternative)  
रोज (Correct Alternative)
- (D)  Once in six month  
छह महीने में एक बार

**Question No. 9 / Question ID 209**

Marks: 2.00

Which system gets compressed air as energy inputs?

कौन सी प्रणाली में ऊर्जा इनपुट के रूप में संपीड़ित हवा (कंप्रेसड एयर) प्राप्त करती है?

- (A)  Hydraulic System (Chosen Option)  
हाइड्रॉलिक सिस्टम (Chosen Option)
- (B)  Electrical System  
विद्युत प्रणाली
- (C)  Pneumatic System (Correct Alternative)  
न्यूमेटिक प्रणाली (Correct Alternative)
- (D)  Mechanical System  
मैकेनिकल सिस्टम

**Question No. 10 / Question ID 276**

Marks: 2.00

What is the name of the crane?

इस क्रेन का नाम क्या है?



- (A)  Travelling crane (Chosen Option)  
ट्रैवेलिंग क्रेन (Chosen Option)
- (B)  Pillar jib crane (Correct Alternative)  
पिलर जिब क्रेन (Correct Alternative)
- (C)  Bracket jib crane  
ब्रॉकेट जिब क्रेन
- (D)  Gantry crane  
गैन्ट्री क्रेन

**Question No. 11 / Question ID 78**

Marks: 2.00

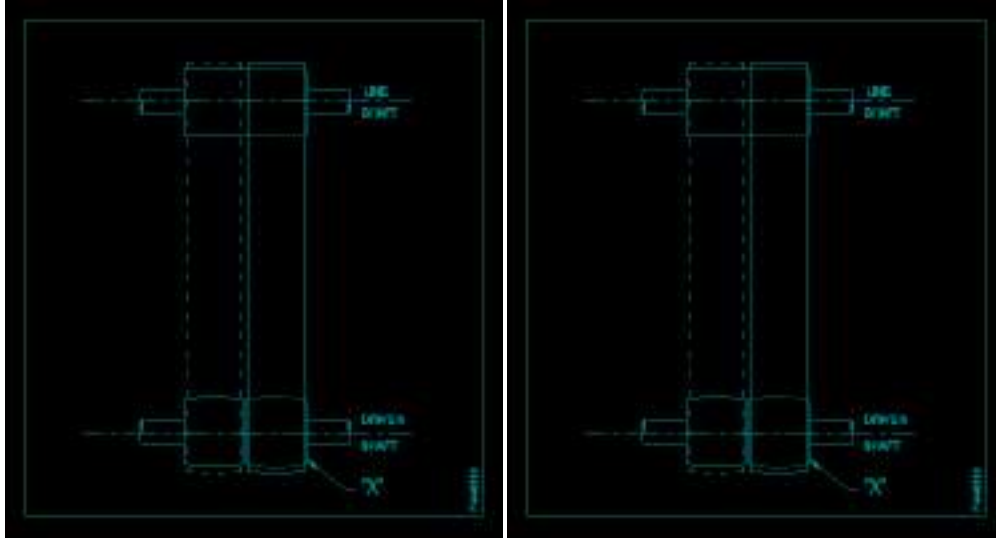
Which structure of steel contain 0% carbon?  
स्टील की किस संरचना में 0% कार्बन होता है?

- (A)  Ferrite (Correct Alternative)  
फेराइट (Correct Alternative)
- (B)  Cementite  
सीमेंटाइट
- (C)  Pearlite (Chosen Option)  
पियरलाइट (Chosen Option)
- (D)  Austenite  
ऑस्टेनाइट

Question No. 12 / Question ID 174

Marks: 2.00

What is the name of the part marked 'x' in fast and loose pulley assembly?  
फास्ट और लूस पुली असेंबली में 'X' के रूप में चिह्नित भाग का नाम क्या है?



- (A)  Crown pulley (Correct Alternative)  
क्राउन पुली (Correct Alternative)
- (B)  Flat drive pulley (Chosen Option)  
फ्लैट ड्राइव पुली (Chosen Option)
- (C)  Fast pulley  
फास्ट पुली
- (D)  Loose pulley  
लूज पुली

Question No. 13 / Question ID 36

Marks: 2.00

Which material is used to protect slip gauge from rust?  
स्लिप गेज को जंग से बचाने के लिए किस सामग्री का उपयोग किया जाता है??

- (A)  Oil  
तेल
- (B)  Kerosene  
मिटटी तेल
- (C)  Petroleum jelly (Correct Alternative) (Chosen Option)  
पेट्रोलियम जेली (Correct Alternative) (Chosen Option)
- (D)  Wax  
मोम

Question No. 14 / Question ID 42

Marks: 2.00

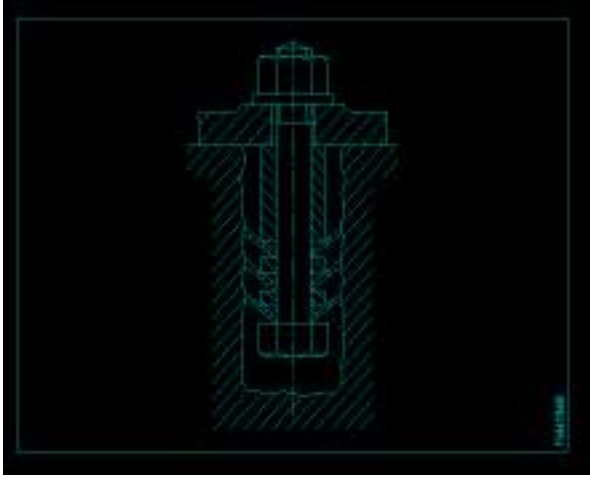
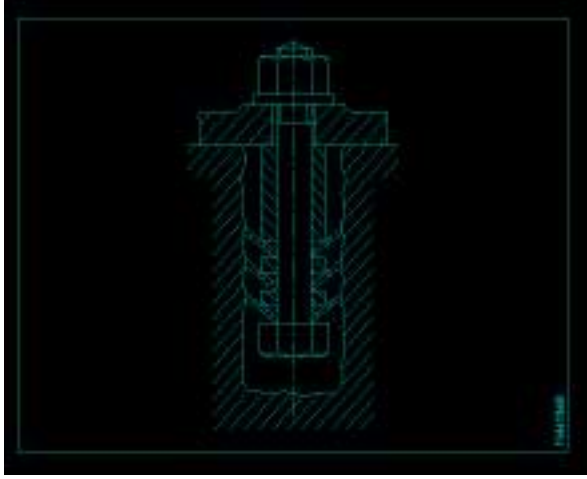
What type of abrasives are used in honing cast iron and non-ferrous materials?  
कास्ट आयरन और अलौह मटेरियल की होनिंग करने के लिए किस प्रकार के अपघर्षक का उपयोग किया जाता है?

- (A)  Aluminium oxide  
एल्युमीनियम ऑक्साइड
- (B)  Silicon carbide (Correct Alternative) (Chosen Option)  
सिलिकॉन कार्बाइड (Correct Alternative) (Chosen Option)
- (C)  Boron carbide  
बोरान कार्बाइड
- (D)  Diamond  
हीरा

Question No. 15 / Question ID 277

Marks: 2.00

What is the name of foundation bolt?  
फाउंडेशन बोल्ट का नाम क्या है?



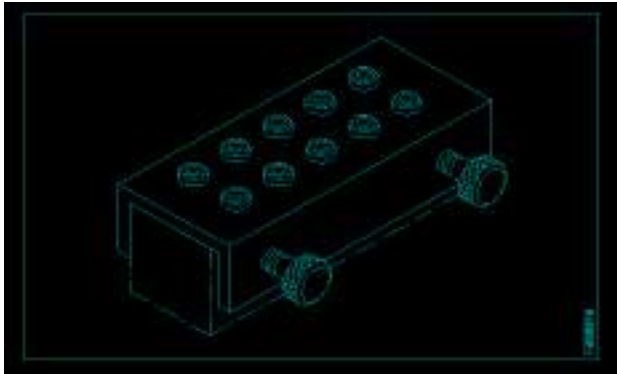
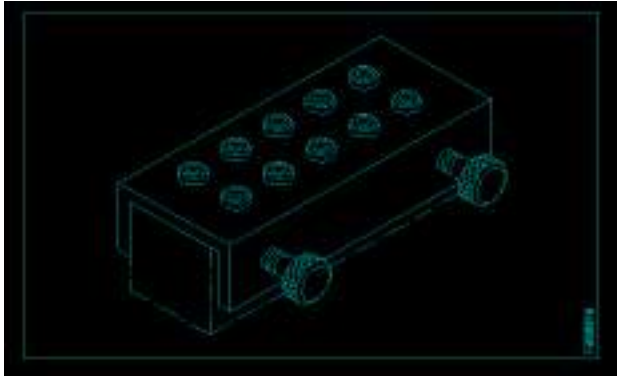
- (A)  Rawl bolt  
राल बोल्ट
- (B)  Bent bolt  
बेंट बोल्ट
- (C)  **Conical washer foundation bolt (Correct Alternative) (Chosen Option)**  
**कोनिकल वांशर फाउंडेशन बोल्ट (Correct Alternative) (Chosen Option)**
- (D)  Eye bolt  
आई बोल्ट

**Question No. 16 / Question ID 146**

Marks: 2.00

What is the name of jig?

इस जिग का नाम क्या है?



- (A)  **Channel jig (Correct Alternative)**  
**चैनल जिग (Correct Alternative)**
- (B)  Trunnion jig (Chosen Option)  
ट्रुनियन जिग (Chosen Option)
- (C)  Post jig  
पोस्ट जिग
- (D)  Solid jig  
सॉलिड जिग

**Question No. 17 / Question ID 135**

Marks: 2.00

Which valve is used to permit fluid flow in one direction only?

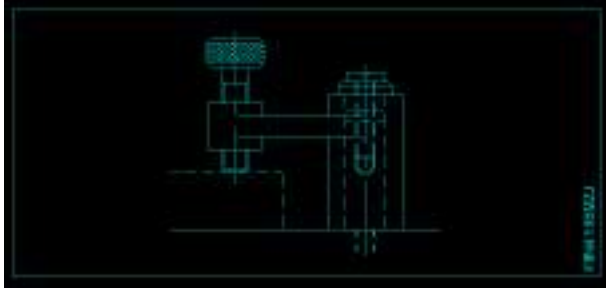
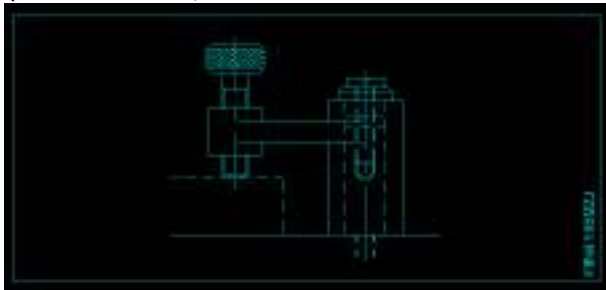
केवल एक दिशा में द्रव प्रवाह की अनुमति देने के लिए किस वाल्व का उपयोग किया जाता है?

- (A)  Needle valve (Chosen Option)  
नीडल वाल्व (Chosen Option)
- (B)  **Non-return valve (Correct Alternative)**  
**नॉन रिटर्न वाल्व (Correct Alternative)**
- (C)  Plug-cock  
प्लग कॉक
- (D)  Pressure regulator valve  
प्रेसर रेगुलेटर वाल्व

**Question No. 18 / Question ID 150**

Marks: 2.00

What is the name of clamp?  
इस क्लैप का नाम क्या है?



- (A)  Wedge clamp  
वैज क्लैप
- (B)  **Screw clamp (Correct Alternative) (Chosen Option)**  
**स्कू क्लैप (Correct Alternative) (Chosen Option)**
- (C)  Toggle clamp  
टॉगल क्लैप
- (D)  Cam clamp  
कैम क्लैप

Question No. 19 / Question ID 15

Marks: 2.00

What is the name of file?  
इस फ़ाइल का नाम क्या है?



- (A)  Pillar file  
पिलर फाइल
- (B)  Dreadnaught file (Chosen Option)  
ड्रेड नॉट फाइल (Chosen Option)
- (C)  **Warding file (Correct Alternative)**  
**वार्डिंग फ़ाइल (Correct Alternative)**
- (D)  Swiss pattern file  
स्विस पैटर्न फ़ाइल

Question No. 20 / Question ID 232

Marks: 2.00

Which type of filter helps to protect the pump from fluid contaminations?  
किस प्रकार के फिल्टर से पंप को तरल पदार्थों के दूषित होने से बचाने में मदद मिलती है?

- (A)  **Suction filter (Correct Alternative)**  
**सक्शन फ़िल्टर (Correct Alternative)**
- (B)  Magnetic filter  
चुंबकीय फिल्टर
- (C)  Absorbent filter (Chosen Option)  
ऐब्सॉर्बेंट फ़िल्टर (Chosen Option)
- (D)  Mechanical filter  
मैकेनिकल फिल्टर

Question No. 21 / Question ID 181

Marks: 2.00

Which coupling provides rigid connection between two shafts?  
किस प्रकार का कपलिंग शाफ्ट के छोर को पूर्ण संरिखण में ला सकता है?

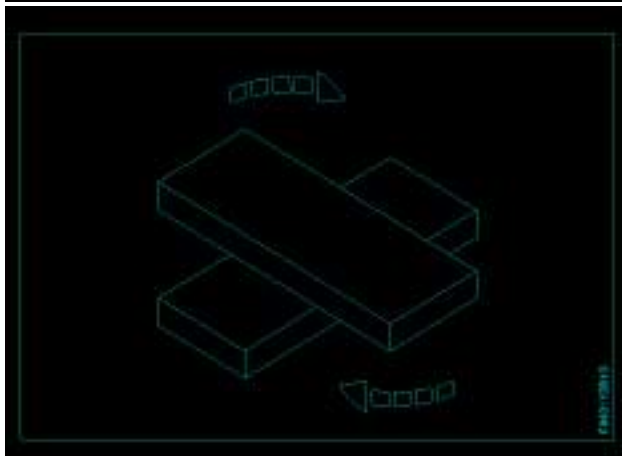
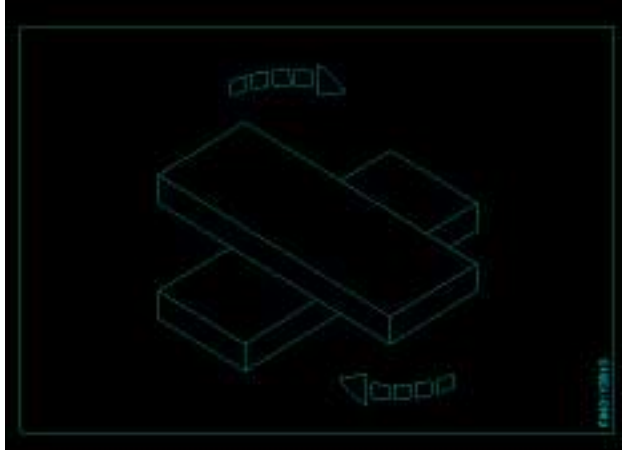
- (A)  Clamp coupling (Chosen Option)  
क्लैप कपलिंग (Chosen Option)

- (B)  **Fast coupling (Correct Alternative)**  
**फास्ट कपलिंग (Correct Alternative)**
- (C)  Safety coupling  
 सेफ्टी कपलिंग
- (D)  Universal coupling  
 यूनिवर्सल कपलिंग

**Question No. 22 / Question ID 60**

Marks: 2.00

What is the method of build of size using slip gauge?  
 स्लिप गेज का उपयोग करने का विधि क्या है?



- (A)  Loading  
 लोडिंग
- (B)  Glazing (Chosen Option)  
 ग्लेज़िंग (Chosen Option)
- (C)  Sliding  
 स्लाइडिंग
- (D)  **Wringing (Correct Alternative)**  
**व्रिंगिंग (Correct Alternative)**

**Question No. 23 / Question ID 80**

Marks: 2.00

Which type of cutting tool is tempered by heating upto 230°C?  
 230°C तक गर्म करके किस प्रकार के कटिंग टूल को टेम्पर्ड किया जाता है?

- (A)  Drills  
 ड्रिल्स
- (B)  Taps  
 टेपस
- (C)  **Turning tool (Correct Alternative) (Chosen Option)**  
**टर्निंग टूल (Correct Alternative) (Chosen Option)**
- (D)  Reamers  
 रीमर

**Question No. 24 / Question ID 279**

Marks: 2.00

What is the purpose of triangular frame base resting on ground in the frame of derrick lifting equipment?  
 त्रिकोणीय फ्रेम आधार डेरिक उठाने उपकरणों की सीमा में जमीन पर आराम का उद्देश्य क्या है?

- (A)  Avoid slipping of load  
 लोड को फिसलने से बचना
- (B)  **Prevent base from moving under load (Correct Alternative)**  
**बेस को लोड के निचे आने से रोकना (Correct Alternative)**
- (C)  Prevent the vibration  
 कंपन को रोकना
- (D)  Prevent imbalance of load (Chosen Option)  
 लोड के असंतुलन को रोकना (Chosen Option)

**Question No. 25 / Question ID 96**

Marks: 2.00

What is the use of ring gauge?  
 रिंग गेज का उपयोग क्या है?

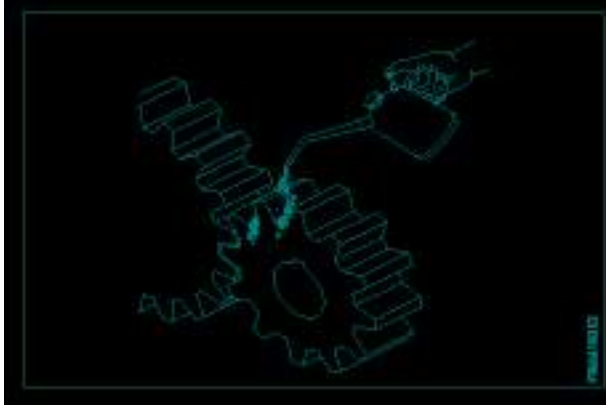
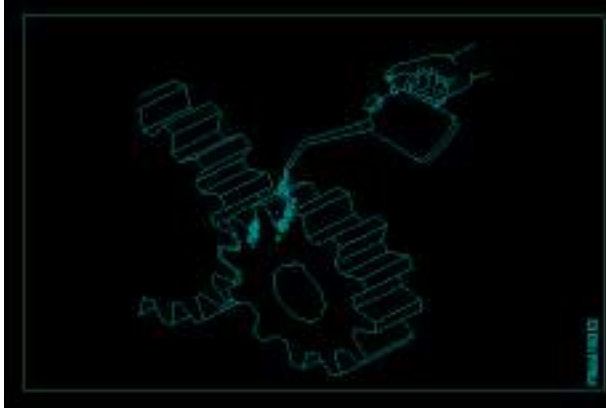
- (A)  **Check shaft diameter (Correct Alternative)**  
बाहरी व्यास की जाँच करना (Correct Alternative)
- (B)  Check tapered shaft diameter (Chosen Option)  
टेपर शाफ्ट व्यास की जाँच करना (Chosen Option)
- (C)  Check hole diameter  
छेद व्यास की जाँच करना
- (D)  Check internal thread diameter  
आंतरिक थ्रेड व्यास की जाँच करना

**Question No. 26 / Question ID 263**

Marks: 2.00

What is the method of lubrication?

स्नेहन की विधि क्या है?



- (A)  Oil pump method  
आयल पंप विधि
- (B)  **Oil can method (Correct Alternative)**  
**आयल गन विधि (Correct Alternative)**
- (C)  Gravity method (Chosen Option)  
गुरुत्वाकर्षण विधि (Chosen Option)
- (D)  Splash method  
स्पलेश विधि

**Question No. 27 / Question ID 93**

Marks: 2.00

Which gauge is used to check the gap between the mating parts?

मिलने वाले भागों के बीच गैप की जाँच करने के लिए किस गेज का उपयोग किया जाता है?

- (A)  Radius gauge  
त्रिज्या गेज
- (B)  **Feeler gauge (Correct Alternative)**  
**फीलर गेज (Correct Alternative)**
- (C)  Slip gauge (Chosen Option)  
स्लिप गेज (Chosen Option)
- (D)  Plug gauge  
प्लग गेज

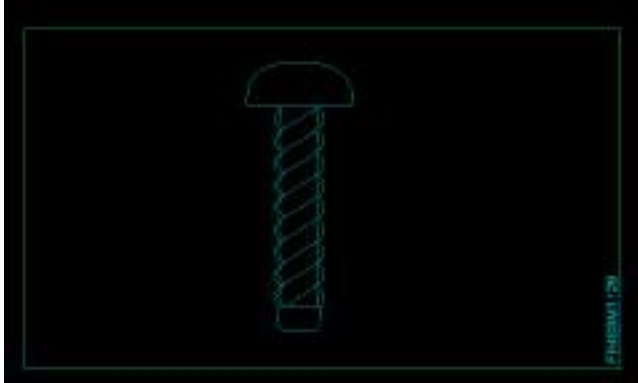
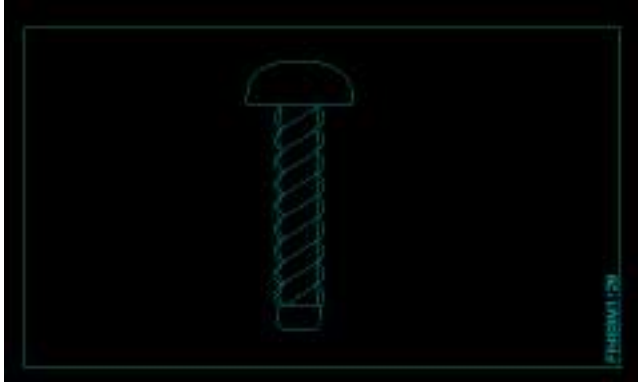
**Question No. 28 / Question ID 9**

Marks: 2.00

What is the name of screw?

इस स्क्रू का नाम क्या है?





- (A)  Thread cutting screw  
थ्रेड कटिंग स्कू
- (B)  Driver screw (Correct Alternative) (Chosen Option)  
ड्राईवर स्कू (Correct Alternative) (Chosen Option)
- (C)  Self tapping screw  
सेल्फ टैपिंग स्कू
- (D)  Grub screw  
ग्रब की

**Question No. 29 / Question ID 164**

Marks: 2.00

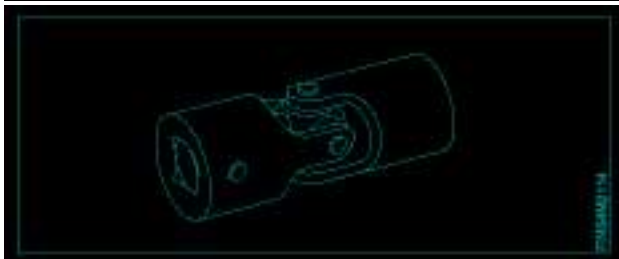
What is the name of alloy consist copper and zinc?  
उस मिश्र धातु का क्या नाम है जिसमें तांबा और जस्ता होता है?

- (A)  Aluminium  
एल्युमीनियम
- (B)  Gunmetal (Chosen Option)  
गनमेटल (Chosen Option)
- (C)  Bronze  
कासा
- (D)  Brass (Correct Alternative)  
पीतल (Correct Alternative)

**Question No. 30 / Question ID 172**

Marks: 2.00

What is the name of the coupling?  
कपलिंग का नाम क्या है?



- (A)  Clamp coupling (Chosen Option)  
क्लैप कपलिंग (Chosen Option)
- (B)  Universal coupling (Correct Alternative)  
यूनिवर्सल कपलिंग (Correct Alternative)
- (C)  Plate coupling  
प्लेट कपलिंग
- (D)  Slip coupling  
स्लिप कपलिंग

**Question No. 31 / Question ID 266**

Marks: 2.00

Which cutting fluid is used for threading in general purpose steel?

सामान्य प्रयोजन के स्टील में थ्रेडिंग के लिए किस तरल पदार्थ का उपयोग किया जाता है?

- (A)  **Lard oil (Correct Alternative)**  
**लार्ड आयल (Correct Alternative)**
- (B)  Dry  
सूखा
- (C)  Soluble oil (Chosen Option)  
सॉल्यूबल तेल (Chosen Option)
- (D)  Kerosene  
मिट्टी तेल

**Question No. 32 / Question ID 246**

Marks: 2.00

Which valve block flow in one direction and allow free flow in the other direction?

एक दिशा में प्रवाह को ब्लॉक करना और दूसरी दिशा में द्रव को बहने की अनुमति देने के लिए किस वाल्व का उपयोग किया जाता है?

- (A)  Gate valve  
गेट वाल्व
- (B)  **Non- return valve (Correct Alternative) (Chosen Option)**  
**नॉन रिटर्न वाल्व (Correct Alternative) (Chosen Option)**
- (C)  Globe valve  
ग्लोब वाल्व
- (D)  4/2 way Valve  
4/2 वे वाल्व

**Question No. 33 / Question ID 239**

Marks: 2.00

What is the name of pneumatic valve symbol?

वायवीय वाल्व प्रतीक का नाम क्या है?



- (A)  **Directional control valve (Correct Alternative) (Chosen Option)**  
**दिशात्मक नियंत्रण वाल्व (Correct Alternative) (Chosen Option)**
- (B)  Roller valve  
रोलर वाल्व
- (C)  Pressure valve  
प्रेसर वाल्व
- (D)  Flow control valve  
प्रवाह नियंत्रण वाल्व

**Question No. 34 / Question ID 123**

Marks: 2.00

What is the disadvantage of thrust ball bearing?

थ्रस्ट बॉल बियरिंग का नुकसान क्या है?

- (A)  Cannot take any vertical thrust load  
किसी भी ऊर्ध्वाधर थ्रस्ट भार को नहीं ले सकते
- (B)  **Cannot take horizontal end thrust (Correct Alternative) (Chosen Option)**  
**क्षैतिज एंड थ्रस्ट नहीं ले सकते (Correct Alternative) (Chosen Option)**
- (C)  Cannot take any radial load  
कोई भी रेडियल लोड नहीं ले सकता
- (D)  Cannot take load on both directions  
दोनों दिशाओं में लोड नहीं ले सकते

**Question No. 35 / Question ID 261**

Marks: 2.00

What is the use of lubricant?

स्नेहक का उपयोग क्या है?

- (A)  Increases the loading capacity (Chosen Option)  
लोडिंग क्षमता को बढ़ाता है (Chosen Option)
- (B)  **Improved machine efficiency (Correct Alternative)**  
**बेहतर मशीन दक्षता (Correct Alternative)**
- (C)  Increases the speed moving elements  
गतिमान तत्वों को बढ़ाता है
- (D)  Increases friction  
घर्षण को बढ़ाता है

**Question No. 36 / Question ID 118**

Marks: 2.00

Which alloying metal bearing can work at higher temperature and higher load carrying capacity?

उच्च तापमान और उच्च भार वहन क्षमता पर कौन सा मिश्र धातु बियरिंग कार्य कर सकता है?

- (A)  **Cadmium based alloy (Correct Alternative)**  
कैडमियम आधारित मिश्र धातु (Correct Alternative)
- (B)  Copper lead alloys (Chosen Option)  
कॉपर सीसा मिश्र धातु (Chosen Option)
- (C)  White metal  
वाइट मेटल
- (D)  Cast iron  
कास्ट आयरन

**Question No. 37 / Question ID 223**

Marks: 2.00

What is the name of symbol used in hydraulic cylinder?  
हाइड्रोलिक सिलिंडर में प्रयुक्त प्रतीक का नाम क्या है?



- (A)  Single acting return piston  
सिंगल एक्टिंग रिटर्न पिस्टन
- (B)  Double acting with crushing  
क्रशिंग के साथ डबल एक्टिंग
- (C)  **Single acting load returns the piston (Correct Alternative)** (Chosen Option)  
**एकल अभिनय भार पिस्टन लौटाता है (Correct Alternative)** (Chosen Option)
- (D)  Double acting power stroke  
डबल एक्टिंग पावर स्ट्रोक

**Question No. 38 / Question ID 76**

Marks: 2.00

Which type of key used if the hub of pulley has to axially slide on the shaft to some distance?  
यदि हब या पुल्ली को अक्षीय रूप से कुछ दूरी तक शाफ्ट पर स्लाइड करना है, तो किस प्रकार की कुंजी का उपयोग किया जाता है?

- (A)  Hallow saddle key  
होलो सैडल की
- (B)  Circular taper key (Chosen Option)  
सर्कुलर टेपर की (Chosen Option)
- (C)  **Feather key (Correct Alternative)**  
**फेदर की (Correct Alternative)**
- (D)  Flat saddle key  
फ्लैट सैडल की

**2) WORKSHOP CALCULATION AND SCIENCE**

**Question No. 1 / Question ID 314**

Marks: 2.00

Who prepares the cost of estimation?  
आंकलन की लागत कौन तैयार करता है?

- (A)  Quality Inspector  
गुणवत्ता निरीक्षक
- (B)  **Estimator (Correct Alternative)**  
**अनुमानक (Correct Alternative)**
- (C)  Operator (Chosen Option)  
ऑपरेटर (Chosen Option)
- (D)  Draughts man  
ड्राफ्ट्समैन

**Question No. 2 / Question ID 295**

Marks: 2.00

What is the direction of frictional force against a motional object?  
किसी गतिपरक वस्तु के विरुद्ध घर्षण बल की दिशा क्या है?

- (A)  **Opposite to the object (Correct Alternative)**  
**वस्तु के सामने (Correct Alternative)**
- (B)  Perpendicular to the object  
वस्तु के लम्बवत
- (C)  Inclined to the object  
वस्तु के लिए इच्छुक
- (D)  Parallel to the object (Chosen Option)  
वस्तु के समांतर (Chosen Option)

**Question No. 3 / Question ID 306**

Marks: 2.00

Which symbol is used to express change in length?  
लम्बाई में परिवर्तन को किस संकेत से दर्शाया जाता है?

- (A)   $\delta l$  (Correct Alternative) (Chosen Option)  
 $\delta l$  (Correct Alternative) (Chosen Option)
- (B)   $l$   
 $l$
- (C)   $e$   
 $e$
- (D)   $L$   
 $L$

**Question No. 4 / Question ID 313**

Marks: 2.00

What is the other term of pocket reference in engineering works?  
इंजीनियरिंग कार्यों में पॉकेट रेफरेंस का दूसरा शब्द क्या है?

- (A)  Hand book (Correct Alternative)  
पुस्तिका (Correct Alternative)
- (B)  Hand tool (Chosen Option)  
हस्त औजार (Chosen Option)
- (C)  Good book  
गुड बुक
- (D)  New book  
न्यू बुक

**Question No. 5 / Question ID 299**

Marks: 2.00

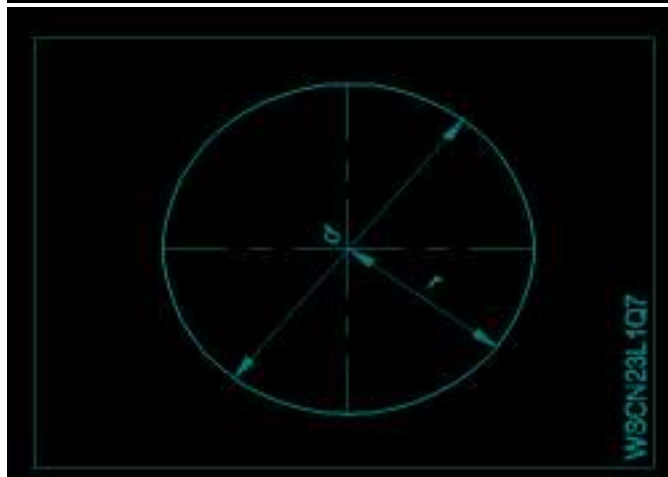
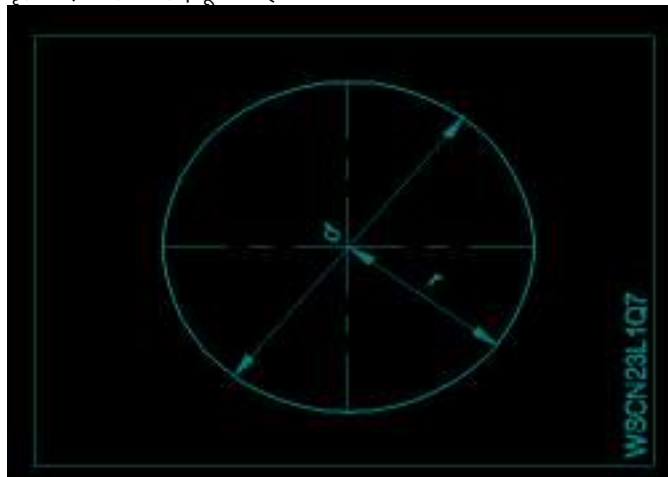
Where the centre of gravity of a circle lies?  
एक वृत्त के गुरुत्वाकर्षण का केंद्र कहाँ स्थित है?

- (A)  Any where on its diameter  
इसके व्यास पर कोई जहाँ
- (B)  Any where on its circumference  
इसकी परिधि पर कोई जहाँ
- (C)  At its centre (Correct Alternative) (Chosen Option)  
इसके केंद्र में (Correct Alternative) (Chosen Option)
- (D)  Any where on its radius  
इसकी त्रिज्या पर कोई जहाँ

**Question No. 6 / Question ID 302**

Marks: 2.00

What is the formula for area of the circle?  
वृत्त के क्षेत्रफल के लिए सूत्र क्या है?



- (A)   $2\pi r$   
 $2\pi r$

- (B)   $\frac{\pi d}{2}$
- (C)   $\frac{\pi d}{2}$  (Correct Alternative)
- $\frac{\pi d}{2}$  (Correct Alternative)
- (D)   $\frac{\pi d}{2}$  (Chosen Option)
- $\frac{\pi d}{2}$  (Chosen Option)

### 3) ENGINEERING DRAWING

#### Question No. 1 / Question ID 327

Marks: 2.00

The Included angle of pipe thread is around \_\_\_\_\_  
पाइप थ्रेड का शामिल \_\_\_\_\_ कोण चारों ओर है।

- (A)  75° (Chosen Option)  
75° (Chosen Option)
- (B)  10°  
10°
- (C)  55° (Correct Alternative)  
55° (Correct Alternative)
- (D)  15°  
15°

#### Question No. 2 / Question ID 323

Marks: 2.00

Identify the given rivet.  
दिए गए रिबेट को पहचानें।



- (A)  Snap head (Correct Alternative)  
सैप हेड (Correct Alternative)
- (B)  Flat head  
फ्लैट हेड
- (C)  Pan head  
पैन हेड
- (D)  Counter sunk (Chosen Option)  
काउंटर सन्क (Chosen Option)

#### Question No. 3 / Question ID 317

Marks: 2.00

Which of the following is temporary fastening?  
निम्नलिखित में से कौन अस्थायी फास्टेनिंग है?

- (A)  Screw (Correct Alternative)  
स्कू (Correct Alternative)
- (B)  Keys  
चाबियाँ
- (C)  Rivets  
रिबेट्स
- (D)  Welded (Chosen Option)  
वेल्डेड (Chosen Option)

#### Question No. 4 / Question ID 318

Marks: 2.00

Which of the following is not a main part of rivet?  
निम्नलिखित में से कौन सा रिबेट का मुख्य भाग नहीं है?

- (A)  Shank  
शांक
- (B)  Head  
हेड
- (C)  Tail  
टेइल
- (D)  **Point (Correct Alternative) (Chosen Option)**  
**बिंदु (Correct Alternative) (Chosen Option)**

**Question No. 5 / Question ID 337**

Marks: 2.00

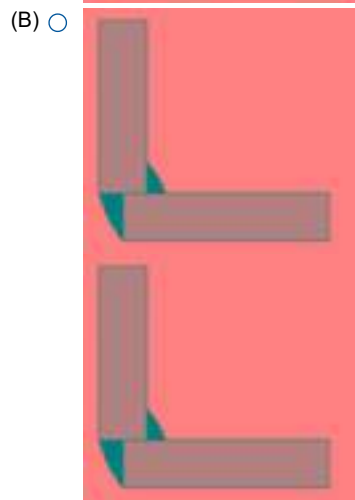
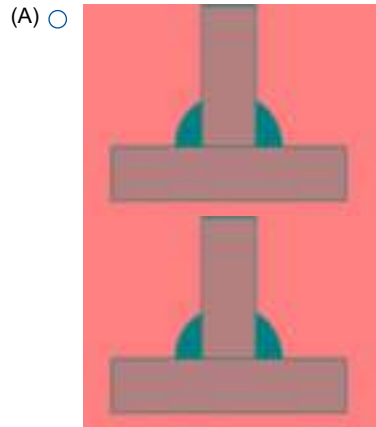
GMAW stands for \_\_\_\_\_  
GMAW के लिए खड़ा \_\_\_\_\_ है

- (A)  **Gas Metal Arc Welding (Correct Alternative)**  
**Gas Metal Arc Welding (Correct Alternative)**
- (B)  Gas Tungsten Arc Welding  
Gas Tungsten Arc Welding
- (C)  Gun Metal Arc Welding (Chosen Option)  
Gun Metal Arc Welding (Chosen Option)
- (D)  Germanium Metal Arc Welding  
Germanium Metal Arc Welding

**Question No. 6 / Question ID 330**

Marks: 2.00

Which symbol is used for lap joint?  
लैप जॉइंट के लिए किस सिंबल का प्रयोग किया जाता है?



(Chosen Option)

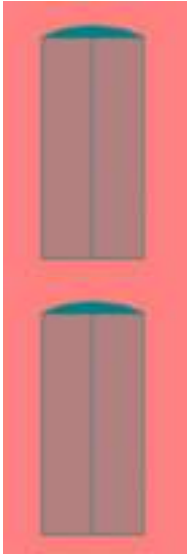
(Chosen Option)



(Correct Alternative)

(Correct Alternative)

(D)



#### 4) EMPLOYABILITY SKILLS

##### Question No. 1 / Question ID 359

Marks: 2.00

Gestures, facial expressions, eye contact are examples of....  
Gestures, facial expressions, eye contact are examples of....

- (A)  written communication (Chosen Option)  
written communication (Chosen Option)
- (B)  verbal communication  
verbal communication
- (C)  **non-verbal communication (Correct Alternative)**  
**non-verbal communication (Correct Alternative)**
- (D)  oral communication  
oral communication

##### Question No. 2 / Question ID 450

Marks: 2.00

Which one is a don't's in an interview?  
इंटरव्यू में कौन सा नहीं है?

- (A)  Listen and respond  
सुनो और जवाब दो
- (B)  **Turning up late (Correct Alternative)**  
**देर से आना (Correct Alternative)**
- (C)  Keep eye contact (Chosen Option)  
आँख से संपर्क रखें (Chosen Option)
- (D)  Do your home-work  
अपना होमवर्क करें

##### Question No. 3 / Question ID 389

Marks: 2.00

A \_\_\_\_\_ sentence is a sentence that expresses a direct , command, invitations, warning or instruction.  
A \_\_\_\_\_ sentence is a sentence that expresses a direct , command, invitations, warning or instruction.

- (A)  compound  
compound
- (B)  adjective  
adjective
- (C)  simple (Chosen Option)  
simple (Chosen Option)
- (D)  **imperative (Correct Alternative)**  
**imperative (Correct Alternative)**

##### Question No. 4 / Question ID 476

Marks: 2.00

When we attempt to convert a word file into pdf, we call it...  
जब हम एक वर्ड फाइल को pdf में बदलने का प्रयास करते हैं तो हम उसे ----- कहते हैं ...

- (A)  doc  
doc
- (B)  jpg  
jpg
- (C)  copy (Chosen Option)  
कॉपी (Chosen Option)
- (D)  **data conversion (Correct Alternative)**  
**डेटा कन्वर्ज़न (Correct Alternative)**

##### Question No. 5 / Question ID 381

Marks: 2.00

Travelling in the sea is called a \_\_\_\_\_  
Travelling in the sea is called a \_\_\_\_\_

- (A)  voyage (Correct Alternative)  
voyage (Correct Alternative)
- (B)  fishing  
fishing
- (C)  tour (Chosen Option)  
tour (Chosen Option)
- (D)  boating  
boating

**Question No. 6 / Question ID 356**

Marks: 2.00

When you start a discussion on a topic, what do you say?  
When you start a discussion on a topic, what do you say?

- (A)  Let me say  
Let me say
- (B)  Let's us finish (Chosen Option)  
Let's us finish (Chosen Option)
- (C)  Let's discuss (Correct Alternative)  
Let's discuss (Correct Alternative)
- (D)  Let you start  
Let you start

**Question No. 7 / Question ID 571**

Marks: 2.00

Conditions or practices conducive to maintaining health and preventing diseases, especially through cleanliness is called \_\_\_\_\_

बनाए रखने के लिए अनुकूल शर्तें या प्रथाएं: स्वास्थ्य और रोग की रोकथाम, विशेष रूप से स्वच्छता के माध्यम से \_\_\_\_\_ कहा जाता है।

- (A)  hygiene (Correct Alternative)  
स्वच्छता (Correct Alternative)
- (B)  prevention  
निवारण
- (C)  lifestyle  
जीवन शैली
- (D)  good health (Chosen Option)  
अच्छा स्वास्थ्य (Chosen Option)

**Question No. 8 / Question ID 477**

Marks: 2.00

A secure Wi-Fi is one.....

एक सुरक्षित Wi-Fi वह है जो ...

- (A)  that allows everyone to connect  
सभी को कनेक्ट होने की अनुमति देता है
- (B)  has a password to login (Correct Alternative) (Chosen Option)  
लॉगिन करने के लिए एक पासवर्ड है (Correct Alternative) (Chosen Option)
- (C)  open to the public  
पब्लिक के लिए खुला है
- (D)  open by landline  
लैंडलाइन द्वारा ओपन

**Question No. 9 / Question ID 411**

Marks: 2.00

Everything about a person on the internet like profile on Facebook, Twitter and Instagram is called....

Facebook, Twitter और Instaagram पर प्रोफाइल के समान व्यक्ति के बारे में इंटरनेट पर उपलब्ध सभी चीजों को ---कहते हैं

- (A)  social media  
सोशल मीडिया
- (B)  online profile or digital footprint (Correct Alternative) (Chosen Option)  
ऑनलाइन प्रोफाइल या डिजिटल फुटप्रिंट (Correct Alternative) (Chosen Option)
- (C)  internet  
इंटरनेट
- (D)  networking  
नेटवर्किंग

**Question No. 10 / Question ID 557**

Marks: 2.00

Registering on the \_\_\_\_\_ portal provides a "learn while earn" opportunity.

पोर्टल पर रजिस्टर करने से आपको "कमाई के साथ सीखने का अवसर मिलता है।

- (A)  NAPS (Correct Alternative)  
NAPS (Correct Alternative)
- (B)  UPSC  
UPSC
- (C)  SSC  
SSC
- (D)  Employment Exchange (Chosen Option)  
एम्प्लॉयमेन्ट एक्सचेंज (Chosen Option)

**Question No. 11 / Question ID 351**

Marks: 2.00

When you borrow a screwdriver from a trainee, you should say..

When you borrow a screwdriver from a trainee, you should say..

- (A)  I take your screwdriver (Chosen Option)  
I take your screwdriver (Chosen Option)
- (B)  Can you give me your screwdriver (Correct Alternative)  
Can you give me your screwdriver (Correct Alternative)
- (C)  Give me your screwdriver  
Give me your screwdriver



- (D)  The screw- driver is nice  
The screw- driver is nice

**Question No. 12 / Question ID 398**

Marks: 2.00

When a worker contributes to bring the best output by using the available resources, the worker...  
जब एक कर्मची उपलब्ध संसाधनों का उपयोग करके सर्वोत्तम आउटपुट लाने में योगदान देता है, तो वह-----है

- (A)  **productive (Correct Alternative)**  
**उत्पादक (Correct Alternative)**
- (B)  selfish (Chosen Option)  
स्वार्थी (Chosen Option)
- (C)  bad  
खराब
- (D)  ineffective  
अप्रभावी

**Question No. 13 / Question ID 523**

Marks: 2.00

What is required to get the feed back of your customers?  
अपने ग्राहकों का फ़ीडबैक प्राप्त करने के लिए क्या आवश्यक है?

- (A)  **Market survey (Correct Alternative) (Chosen Option)**  
**बाजार सर्वेक्षण (Correct Alternative) (Chosen Option)**
- (B)  Advertisement on TV  
टीवी पर विज्ञापन
- (C)  Bill boards  
बिल बोर्ड
- (D)  Brochure  
ब्रोचर

**Question No. 14 / Question ID 404**

Marks: 2.00

A person with high emotional intelligence has \_\_\_\_\_  
उच्च ईमोशनल इन्टेलिजन्स वाले व्यक्ति के पास \_\_\_\_\_ होता है।

- (A)  **lot of positive qualities (Correct Alternative)**  
**अधिक सकारात्मक गुण (Correct Alternative)**
- (B)  physical strength (Chosen Option)  
शारीरिक शक्ति (Chosen Option)
- (C)  ego  
ईगो/अहम
- (D)  lot of negative qualities  
अधिक नकारात्मक गुण

**Question No. 15 / Question ID 563**

Marks: 2.00

Maintaining trimmed and clean nails, brushing teeth twice a day, washing hands before and after food are examples of.....hygiene.  
hygiene.कटे और साफ नाखून रखना, दिन में दो बार दांतों को ब्रश करना, भोजन से पहले और बाद में हाथ धोना ..... स्वच्छता के उदाहरण हैं।

- (A)  social (Chosen Option)  
सामाजिक (Chosen Option)
- (B)  organizational  
संगठनात्मक
- (C)  community  
सामुदायिक
- (D)  **personal (Correct Alternative)**  
**व्यक्तिगत (Correct Alternative)**

**Question No. 16 / Question ID 562**

Marks: 2.00

Taking care of the environment around us is called \_\_\_\_\_ hygiene.  
अपने आस-पास के वातावरण की देखभाल करना \_\_\_\_\_ स्वच्छता कहलाती है...

- (A)  **community (Correct Alternative) (Chosen Option)**  
**सामुदायिक (Correct Alternative) (Chosen Option)**
- (B)  organizational  
संगठनात्मक
- (C)  society  
सामाजिक
- (D)  personal  
व्यक्तिगत

**Question No. 17 / Question ID 413**

Marks: 2.00

When a person is given information about how he/she is doing in an effort to reach a goal, it is called...  
किसी लक्ष्य तक पहुँचने के प्रयास में वह कैसा कर रहा है, इस बारे में जब किसी व्यक्ति को जानकारी देने को क्या कहते हैं?...

- (A)  **feedback (Correct Alternative)**  
**फ़ीडबैक (Correct Alternative)**
- (B)  frightening  
डराना
- (C)  argument  
बहस
- (D)  verification (Chosen Option)  
पुष्टि/वेरीफिकेशन (Chosen Option)

**Question No. 18 / Question ID 407**

Marks: 2.00

What is the process of formally introducing oneself called?  
स्वयं का औपचारिक रूप से परिचय देने की प्रक्रिया को ---- कहते हैं।

- (A)  hiring  
नियुक्ति
- (B)  **self-introduction (Correct Alternative) (Chosen Option)**  
**स्व-परिचय (Correct Alternative) (Chosen Option)**
- (C)  seeking  
खोजना
- (D)  decision  
निर्णय

**Question No. 19 / Question ID 440**

Marks: 2.00

Which one is a search engine?

इनमें से क्या सर्च इंजिन है?

- (A)  Flicker  
Flicker
- (B)  **Google (Correct Alternative) (Chosen Option)**  
**Google (Correct Alternative) (Chosen Option)**
- (C)  Hotmail  
Hotmail
- (D)  Facebook  
Facebook

**Question No. 20 / Question ID 342**

Marks: 2.00

Hi, how are you, what is up, these are examples of....

Hi, how are you, what is up, these are examples of....

- (A)  Impolite communication  
Impolite communication
- (B)  Polite communication  
Polite communication
- (C)  Formal communication  
Formal communication
- (D)  **Informal communication (Correct Alternative) (Chosen Option)**  
**Informal communication (Correct Alternative) (Chosen Option)**

**Question No. 21 / Question ID 433**

Marks: 2.00

What protect hands from cuts, burns or harmful liquids?

हाथों को कटने, जलने या हानिकारक तरल पदार्थों से कौन बचाता है?

- (A)  Boots  
बुट्स
- (B)  **Gloves (Correct Alternative)**  
**ग्लव्स (Correct Alternative)**
- (C)  Goggles (Chosen Option)  
गोगल्स (Chosen Option)
- (D)  Helmets  
हेलमेट

**Question No. 22 / Question ID 365**

Marks: 2.00

Complete the sentence with suitable describing words It is a \_\_\_\_\_ neighbourhood. One need not fear.

Complete the sentence with suitable describing words It is a \_\_\_\_\_ neighbourhood. One need not fear.

- (A)  big  
big
- (B)  good (Chosen Option)  
good (Chosen Option)
- (C)  expensive  
expensive
- (D)  **safe (Correct Alternative)**  
**safe (Correct Alternative)**

**Question No. 23 / Question ID 358**

Marks: 2.00

You are requested to complete the given assignment by Monday This is an example of....

You are requested to complete the given assignment by Monday This is an example of....

- (A)  an order  
an order
- (B)  **formal communication (Correct Alternative)**  
**formal communication (Correct Alternative)**
- (C)  informal communication  
informal communication
- (D)  a request (Chosen Option)  
a request (Chosen Option)

**Question No. 24 / Question ID 490**

Marks: 2.00

The physical part of a computer is called \_\_\_\_\_

कंप्यूटर के भौतिक भाग को ..... कहते हैं।

- (A)  malware  
मैलवेयर
- (B)  **hardware (Correct Alternative) (Chosen Option)**  
**हार्डवेयर (Correct Alternative) (Chosen Option)**
- (C)  software  
सॉफ्टवेयर

- (D)  spyware  
स्पाइवेयर

**Question No. 25 / Question ID 473**

Marks: 2.00

A computer that provides data to other computers is called.....

एक कंप्यूटर को दूसरे कंप्यूटर को डेटा प्रदान करता है उसे ---- कहा जाता है।

- (A)  **Server (Correct Alternative) (Chosen Option)**  
**सर्वर (Correct Alternative) (Chosen Option)**
- (B)  Processor  
प्रोसेसर
- (C)  Search engine  
सर्च इंजन
- (D)  Super computer  
सुपर कंप्यूटर

Save & Print