

Roll No 210809089616  
Registration No R210809089616  
Candidate Name SHIVAM YADAV  
Module Name FITTER-YEAR 2  
Exam Date 13-Jul-2023  
Exam Batch 15:00-17:00

Registered Photo



1) TRADE THEORY

Question No. 1 / Question ID 104

Marks: 2.00

Which bearing material is used for light loading and low speed application?  
लाइट लोडिंग और कम गति के एप्लीकेशन के लिए कौन सी बियरिंग सामग्री का उपयोग किया जाता है?

- (A)  Copper and lead alloys  
कॉपर और लीड मिश्र धातु
- (B)  Cadmium based alloy  
कैडमियम आधारित मिश्र धातु
- (C)  Cast iron (Correct Alternative) (Chosen Option)  
कास्ट आयरन (Correct Alternative) (Chosen Option)
- (D)  Tin bronze  
टिन कॉंस्य

Question No. 2 / Question ID 91

Marks: 2.00

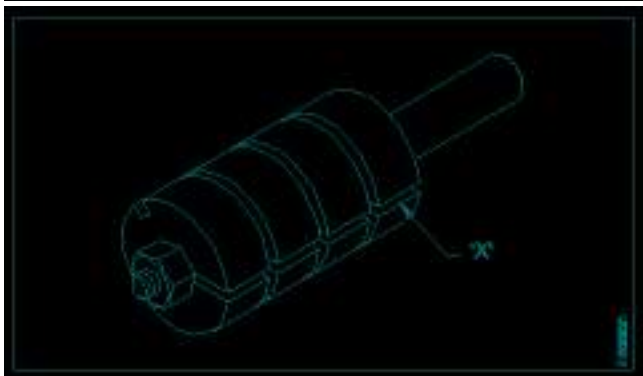
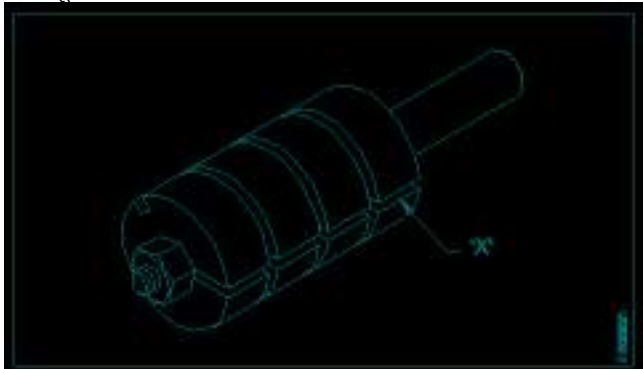
What is the operation of a metal coated with other metal to obtain protecting surface?  
रक्षात्मक सतह प्राप्त करने के लिए अन्य धातु के साथ लेपित धातु के संचालन क्या है?

- (A)  Cementation  
सीमन्टेशन
- (B)  Electroplating (Correct Alternative)  
इलेक्ट्रोप्लेटिंग (Correct Alternative)
- (C)  Galvanizing (Chosen Option)  
गैल्वनाइज़िंग (Chosen Option)
- (D)  Cladding  
क्लैडिंग

Question No. 3 / Question ID 39

Marks: 2.00

What is the part marked as 'x' in lapping tool?  
लैपिंग टूल में 'x' चिह्नित भाग का नाम क्या है?

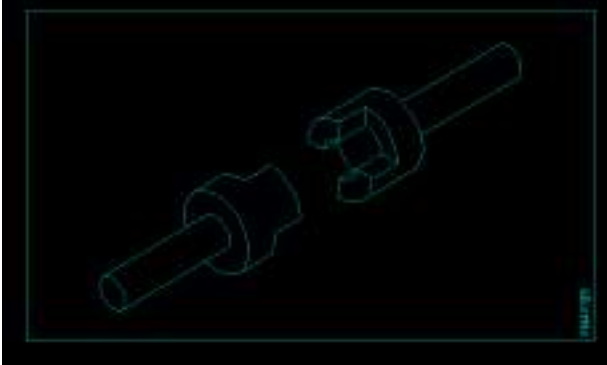
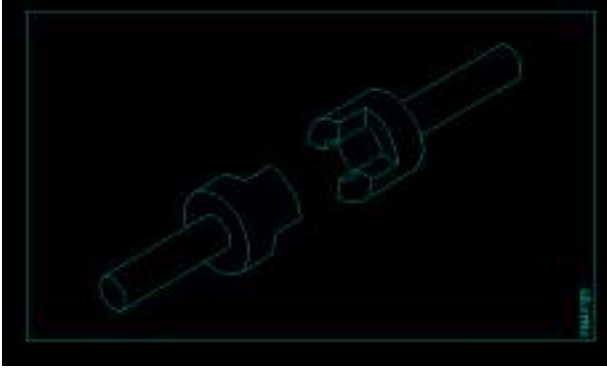


- (A)  Bush  
बुश
- (B)  Slit (Correct Alternative)  
स्लिट (Correct Alternative)
- (C)  Sleeve (Chosen Option)  
स्लीव (Chosen Option)
- (D)  Groove  
गूव

Question No. 4 / Question ID 194

Marks: 2.00

What is the name of the clutch?  
इस क्लच का नाम क्या है?



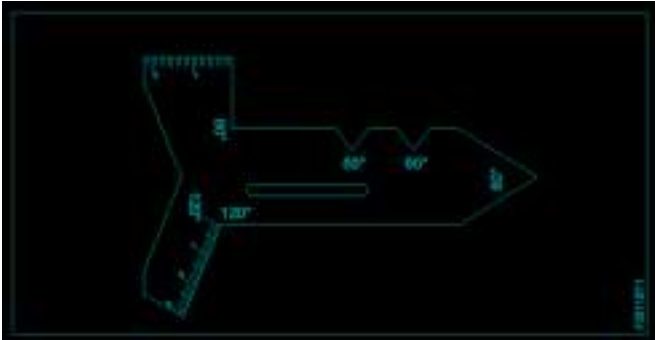
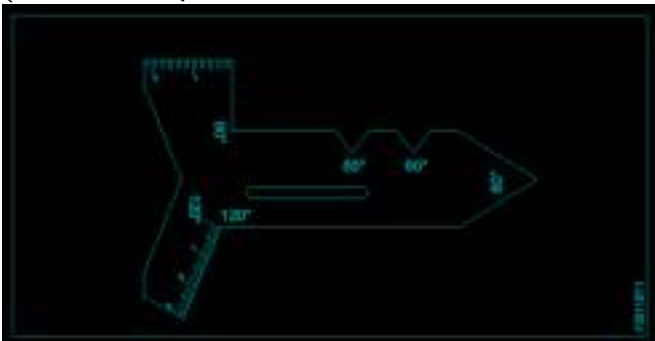
- (A)  Dog clutch (Correct Alternative) (Chosen Option)  
डॉग क्लच (Correct Alternative) (Chosen Option)
- (B)  Single plate clutch  
सिंगल प्लेट क्लच
- (C)  Air clutch  
एयर क्लच
- (D)  Cone clutch  
कोन क्लच

**Question No. 5 / Question ID 98**

Marks: 2.00

What is the name of gauge?

इस गेज का नाम क्या है?



- (A)  Slip gauge  
स्लिप गेज
- (B)  Angle gauge  
एंगल गेज
- (C)  Centre gauge (Correct Alternative) (Chosen Option)  
सेण्टर गेज (Correct Alternative) (Chosen Option)
- (D)  Screw pitch gauge  
स्कू पिच गेज

**Question No. 6 / Question ID 281**

Marks: 2.00

What is the material of sling hooks?

स्लिंग हुक का सामग्री क्या है?

- (A)  High carbon steel  
उच्च कार्बन इस्पात
- (B)  Low carbon steel  
निम्न कार्बन इस्पात

(C)  Medium carbon steel  
मध्यम कार्बन इस्पाद

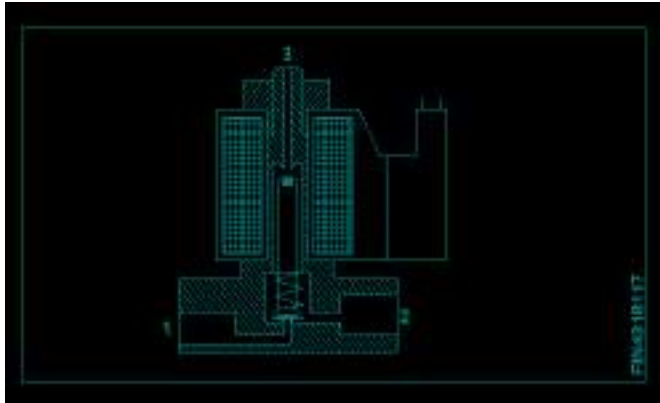
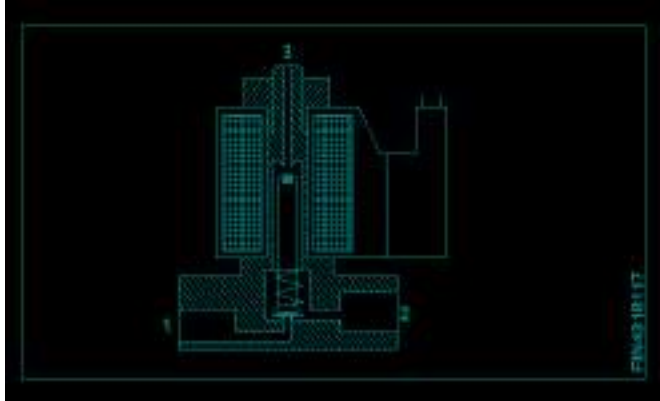
(D)  **High tensile steel (Correct Alternative) (Chosen Option)**  
**उच्च तनाव इस्पात (Correct Alternative) (Chosen Option)**

**Question No. 7 / Question ID 244**

Marks: 2.00

What is the type of solenoid valve?

सोलैनोइड वाल्व का प्रकार क्या है?



- (A)  Double solenoid valve  
डबल सोलनोइड वाल्व
- (B)  5/2 way single solenoid valve  
5/2 वे सिंगल सोलनोइड वाल्व
- (C)  5/2 way double solenoid valve  
5/2 वे डबल सोलनोइड वाल्व
- (D)  **3/2 way single solenoid valve (Correct Alternative) (Chosen Option)**  
**3/2 वे सिंगल सोलनोइड वाल्व (Correct Alternative) (Chosen Option)**

**Question No. 8 / Question ID 114**

Marks: 2.00

Why extra clearance is provided between bearing and journal in the aluminium alloy bearing?

एल्यूमीनियम मिश्र धातु बियरिंग में बियरिंग और जर्नल के बीच अतिरिक्त क्लेरन्स क्यों दी गई है?

- (A)  To allow lubricant to flow freely  
स्नेहक को स्वतंत्र रूप से बहने के लिए
- (B)  To overcome leaner expansion  
लौनियर विस्तार पर काबू पाने के लिए
- (C)  To over come co-efficient expansion (Chosen Option)  
गुणांक विस्तार को दूर करने के लिए (Chosen Option)
- (D)  **To overcome high thermal expansion (Correct Alternative)**  
**हाई थर्मल एक्सपेंशन पर काबू पाने के लिए (Correct Alternative)**

**Question No. 9 / Question ID 212**

Marks: 2.00

Why in hydraulic pump the filter is installed in suction line?

हाइड्रोलिक पंप में फिल्टर सक्शन लाइन में क्यों फिट किया जाता है?

- (A)  **Preventing foreign matter (Correct Alternative) (Chosen Option)**  
**बाहरी पदार्थों को रोकना के लिए (Correct Alternative) (Chosen Option)**
- (B)  Reduce the oil to enter  
तेल का प्रवेश कम करने के लिए
- (C)  Reduce pressure in the pump  
पंप में दबाव कम करने के लिए
- (D)  Increase the pressure in the pump  
पंप में दबाव बढ़ाने के लिए

**Question No. 10 / Question ID 269**

Marks: 2.00

Which cutting fluid is used for turning copper?

तांबा को टर्न करने के लिए किस तरल पदार्थ का उपयोग किया जाता है?

- (A)  Lard oil (Chosen Option)  
लार्ड आयल (Chosen Option)
- (B)  **Soluble oil (Correct Alternative)**  
**सॉल्यूबल तेल (Correct Alternative)**

- (C)  Mineral oil  
खनिज तेल
- (D)  Kerosene  
मिटटी का तेल

**Question No. 11 / Question ID 61**

Marks: 2.00

What is the finishing process carried out with abrasive sticks to correct the profile of internal cylindrical surfaces?  
अपघर्षक स्टिकस के साथ बेलनाकार सतहों के प्रोफाइल को सही करने की फिनिशिंग प्रक्रिया क्या है?

- (A)  Filing (Chosen Option)  
फाइलिंग (Chosen Option)
- (B)  Honing (Correct Alternative)  
होनिंग (Correct Alternative)
- (C)  Grinding  
ग्राइंडिंग
- (D)  Lapping  
लेपिंग

**Question No. 12 / Question ID 188**

Marks: 2.00

Which type of drive is used for shortest distance and for large amount of power transmission?  
लंबी दूरी के लिए और बड़ी मात्रा में शक्ति संचरण के लिए किस प्रकार की ड्राइव का उपयोग किया जाता है?

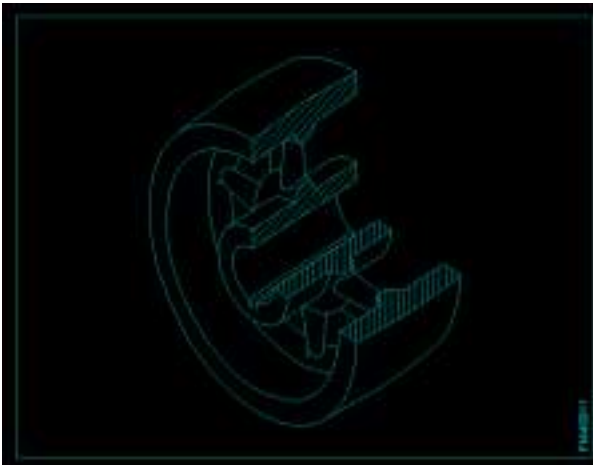
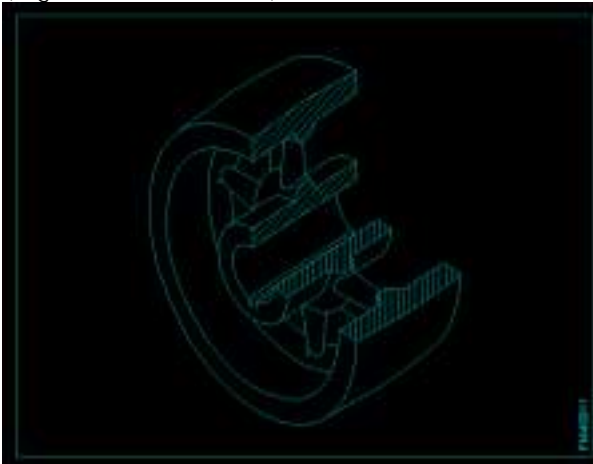
- (A)  Rope drives  
रोप ड्राइव
- (B)  Gear drives (Correct Alternative)  
गियर ड्राइव (Correct Alternative)
- (C)  Belt drives  
बेल्ट ड्राइव
- (D)  Chain drives (Chosen Option)  
चेन ड्राइव (Chosen Option)

**Question No. 13 / Question ID 184**

Marks: 2.00

What is the name of pulley?

इस पुल्ली के प्रकार का नाम बताइए?



- (A)  Step pulley  
स्टेप पुल्ली
- (B)  V groove pulley (Chosen Option)  
वी ग्रूव पुल्ली (Chosen Option)
- (C)  Flat pulley (Correct Alternative)  
फ्लैट पुल्ली (Correct Alternative)
- (D)  Fast and loose pulley  
फ़ास्ट और लूस पुल्ली

**Question No. 14 / Question ID 252**

Marks: 2.00

What is the name of lubrication system?

इस स्नेहन प्रणाली का नाम क्या है?



- (A)  Ring oiling  
रिंग आयलिंग
- (B)  **Splash lubricating (Correct Alternative)**  
**स्पलेश लुब्रिकेटिंग (Correct Alternative)**
- (C)  Wick feed  
विक फीड
- (D)  Gravity feed (Chosen Option)  
गुरुत्वाकर्षण फीड (Chosen Option)

**Question No. 15 / Question ID 189**

Marks: 2.00

What is marked as 'X'?

'X' के रूप में क्या चिह्नित है?



- (A)  Shaft  
शाफ्ट
- (B)  **Key (Correct Alternative)**  
**की (Correct Alternative)**
- (C)  Coupling (Chosen Option)  
कपलिंग (Chosen Option)
- (D)  Bolt  
बोल्ट

**Question No. 16 / Question ID 70**

Marks: 2.00

Which method of surface hardening is done in a heated salt bath?

गर्म सॉल्ट बाथ में कौन सा सर्फेस हार्डनिंग की विधि की जाती है?

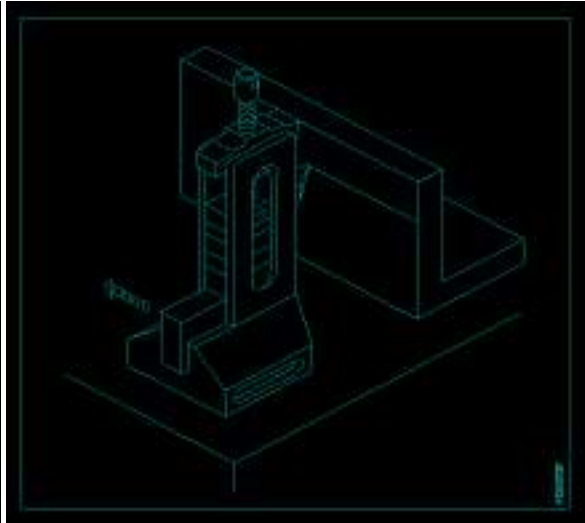
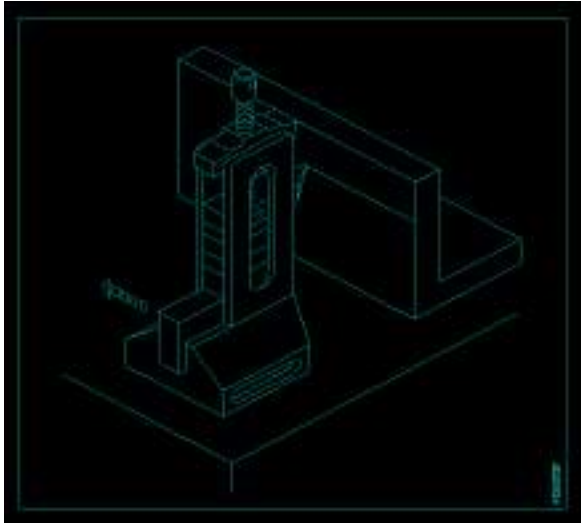
- (A)  Liquid carburising (Correct Alternative)  
लिक्विड-कार्बुरिसिंग (Correct Alternative)
- (B)  Gas carburising (Chosen Option)  
गैस कार्बुरिसिंग (Chosen Option)
- (C)  Flame hardening  
नाइट्राइडिंग
- (D)  Pack carburising  
पैक-कार्बुरिसिंग

**Question No. 17 / Question ID 64**

Marks: 2.00

What is the name of instrument?

इस यंत्र का नाम क्या है?



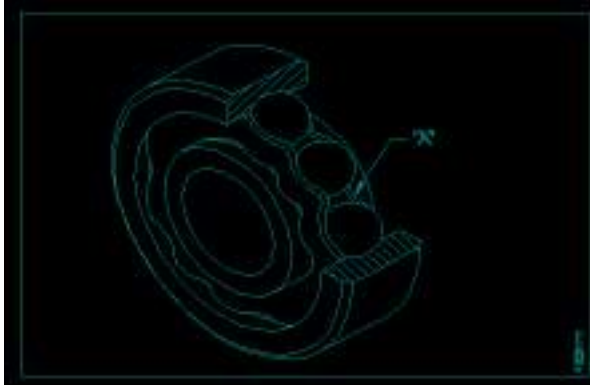
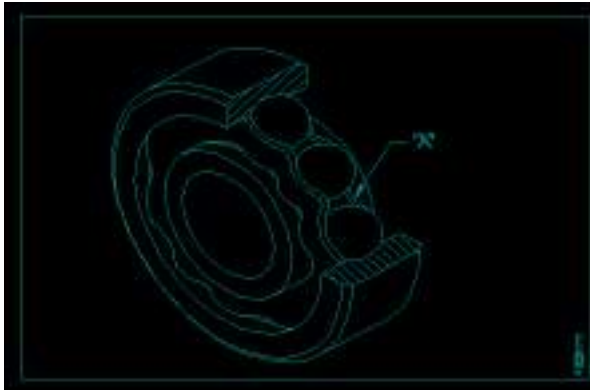
- (A)  Depth vernier gauge  
डेप्थ वर्नियर गेज
- (B)  Clamp type height gauge  
क्लैप टाइप हाइट गेज
- (C)  Vernier height gauge  
वर्नियर हाइट गेज
- (D)  Height gauge with slip gauge holder (Correct Alternative) (Chosen Option)  
स्लिप गेज होल्डर के साथ हाइट गेज (Correct Alternative) (Chosen Option)

**Question No. 18 / Question ID 110**

Marks: 2.00

What is the part marked as 'x' in the bearing?

बियरिंग में 'x' द्वारा चिह्नित भाग का नाम क्या है?



- (A)  Rolling elements  
रोलिंग तत्वों
- (B)  **Ball cage (Correct Alternative)** (Chosen Option)  
**बॉल केज (Correct Alternative)** (Chosen Option)
- (C)  Outer race  
आउटर रेस
- (D)  Inner race  
इनर रेस

**Question No. 19 / Question ID 213**

Marks: 2.00

Which valve is used for fine control of flow in pipe line?

पाइप लाइन में प्रवाह के महीन नियंत्रण(फाइन कण्ट्रोल) के लिए किस वाल्व का उपयोग किया जाता है?

- (A)  Non - return valve  
नॉन रिटर्न वाल्व
- (B)  Globe valve  
ग्लोब वाल्व
- (C)  **Needle valve (Correct Alternative)**  
**नीडल वाल्व (Correct Alternative)**
- (D)  Gate valve (Chosen Option)  
गेट वाल्व (Chosen Option)

**Question No. 20 / Question ID 30**

Marks: 2.00

Which file used as finishing tool and ensure precision smoothness?

परिष्करण उपकरण के रूप में किस फ़ाइल का उपयोग किया जाता है और सटीक स्मूथनेस सुनिश्चित करता है?

- (A)  Dreadnaught file  
ड्रेडनॉट फ़ाइल
- (B)  Warding file  
वार्डिंग फ़ाइल
- (C)  **Swiss pattern file (Correct Alternative)**  
**स्विस पैटर्न फ़ाइल (Correct Alternative)**
- (D)  Pillar file (Chosen Option)  
पिलर फाइल (Chosen Option)

**Question No. 21 / Question ID 1**

Marks: 2.00

Which special file is used for narrow work?

संकीर्ण कार्य के लिए किस विशेष फ़ाइल का उपयोग किया जाता है?

- (A)  Swiss pattern file  
स्विस पैटर्न फ़ाइल
- (B)  **Pillar file (Correct Alternative)** (Chosen Option)  
**पिलर फाइल (Correct Alternative)** (Chosen Option)
- (C)  Square file  
स्क्वायर फ़ाइल
- (D)  Dread naught file  
ड्रेड नॉट फ़ाइल

**Question No. 22 / Question ID 204**

Marks: 2.00

How hydraulic transmission force is controlled?

हाइड्रोलिक ट्रांसमिशन बल कैसे नियंत्रित होता है?

- (A)  By electric  
विद्युत द्वारा
- (B)  By air  
हवा से
- (C)  **By fluids (Correct Alternative)**  
**तरल पदार्थों द्वारा (Correct Alternative)**
- (D)  By gears (Chosen Option)  
गियर्स द्वारा (Chosen Option)

**Question No. 23 / Question ID 120**

Marks: 2.00

Which bearing material is used in connecting rod and electrical motors?

कनेक्टिंग रॉड और इलेक्ट्रिकल मोटर्स में कौन सी बियरिंग सामग्री का उपयोग किया जाता है?

- (A)  **Copper lead alloy (Correct Alternative)**  
**काँपर लीड मिश्र धातु (Correct Alternative)**
- (B)  White metal (Chosen Option)  
वाइट मेटल (Chosen Option)
- (C)  Sintered alloy  
सिन्टर मिश्र धातु
- (D)  Aluminium alloy  
एल्युमिनियम मिश्र धातु

**Question No. 24 / Question ID 94**

Marks: 2.00

What is the name of gauge?

इस गेज का नाम क्या है?



- (A)  **Radius gauge (Correct Alternative)**  
त्रिज्या गेज (Correct Alternative)
- (B)  Angle gauge  
एंगल गेज
- (C)  Pitch gauge  
पिच गेज
- (D)  Feeler gauge (Chosen Option)  
फीलर गेज (Chosen Option)

**Question No. 25 / Question ID 119**

Marks: 2.00

Which metal is used in electroplating to the metal surface to resist corrosion for long period and to retain high polish?  
लंबे समय तक जंग ना लगने देना और उच्च पॉलिश को बनाए रखने के लिए धातु की सतह की इलेक्ट्रोप्लेटिंग में किस धातु का उपयोग किया जाता है?

- (A)  Lead  
लीड
- (B)  Aluminium (Chosen Option)  
एल्युमीनियम (Chosen Option)
- (C)  **Chromium (Correct Alternative)**  
क्रोमियम (Correct Alternative)
- (D)  Nickel  
निकल

**Question No. 26 / Question ID 163**

Marks: 2.00

Why aluminium is used widely in aircraft industries?  
विमान उद्योगों में व्यापक रूप से एल्युमीनियम का उपयोग क्यों किया जाता है?

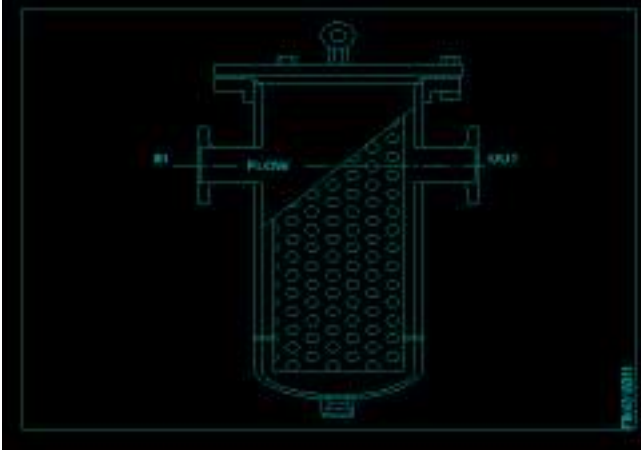
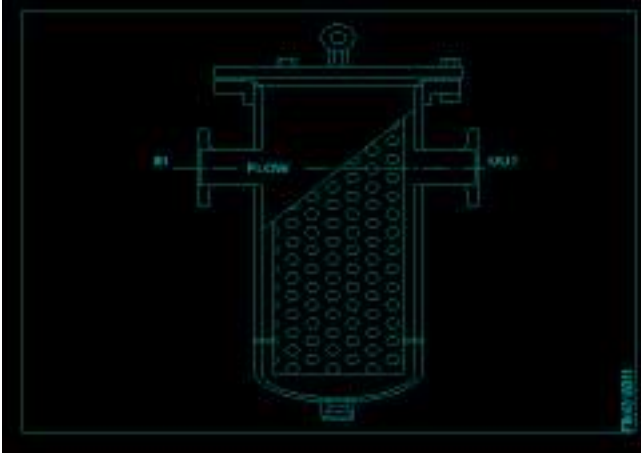
- (A)  Hard and Brittle  
हार्ड और ब्रिटल
- (B)  **Light weight (Correct Alternative)**  
हल्का वजन (Correct Alternative)
- (C)  Low thermal conductivity (Chosen Option)  
कम तापीय चालकता (Chosen Option)
- (D)  High tensile strength  
उच्च तन्यता ताकत

**Question No. 27 / Question ID 225**

Marks: 2.00

What is the type of filter?  
फिल्टर का प्रकार क्या है?





- (A)  Magnetic filter  
चुंबकीय फिल्टर
- (B)  Absorbent filter  
अब्सोर्बेंट फिल्टर
- (C)  **Mechanical filter (Correct Alternative)**  
**मैकेनिकल फिल्टर (Correct Alternative)**
- (D)  Return line filter (Chosen Option)  
रिटर्न लाइन फिल्टर (Chosen Option)

**Question No. 28 / Question ID 157**

Marks: 2.00

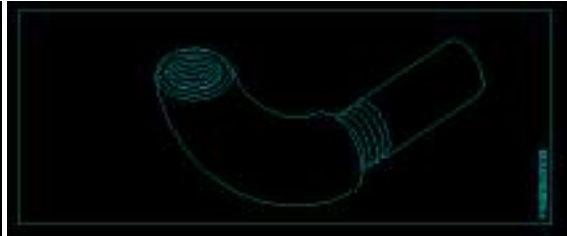
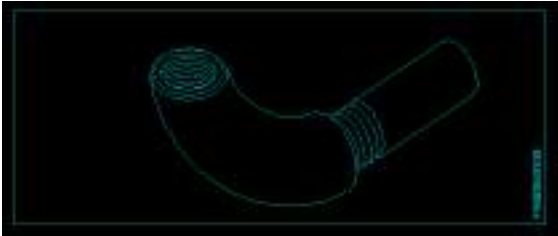
Which metal is extracted from bauxite ore?  
बॉक्साइट अयस्क से किस धातु को निकाला जाता है?

- (A)  **Aluminium (Correct Alternative)**  
**एल्युमिनियम (Correct Alternative)**
- (B)  Brass  
पीतल
- (C)  Zinc (Chosen Option)  
जस्ता (Chosen Option)
- (D)  Copper  
तांबा

**Question No. 29 / Question ID 129**

Marks: 2.00

What is the name of the pipe fitting?  
इस पाइप फिटिंग का नाम क्या है?



- (A)  Long radius elbow  
लॉन्ग रेडियस एल्बो
- (B)  Tee joint pipe (Chosen Option)  
टी जॉइंट पाइप (Chosen Option)
- (C)  Short radius elbow  
शोर्ट रेडियस एल्बो
- (D)  **45° elbow (Correct Alternative)**  
**45° एल्बो (Correct Alternative)**

**Question No. 30 / Question ID 112**

Marks: 2.00

Which bearing is used in the limited space?  
सीमित जगहों में किस बियरिंग का उपयोग किया जाता है?

- (A)  Thrust ball bearing  
थ्रस्ट बॉल बियरिंग
- (B)  Taper roller bearing (Chosen Option)  
टेपर रोलर बियरिंग (Chosen Option)
- (C)  Angular contact ball bearing  
एंगुलर कान्टैक्ट बॉल बियरिंग
- (D)  Needle bearing (Correct Alternative)  
नीडल बियरिंग (Correct Alternative)

**Question No. 31 / Question ID 3**

Marks: 2.00

What is the purpose of key?

कुंजी का उद्देश्य क्या है?

- (A)  Assembly purpose  
असेंबली के कार्य के लिए
- (B)  Lock the assembly part (Chosen Option)  
असेंबली भाग को लॉक करना (Chosen Option)
- (C)  To transmit torque (Correct Alternative)  
टॉर्क को संचारित करने के लिए (Correct Alternative)
- (D)  Permit clearance between mating part  
मिलने वाले भाग के बीच क्लीयरेंस प्रदान करना

**Question No. 32 / Question ID 279**

Marks: 2.00

What is the purpose of triangular frame base resting on ground in the frame of derrick lifting equipment?

त्रिकोणीय फ्रेम आधार डेरिक उठाने उपकरणों की सीमा में जमीन पर आराम का उद्देश्य क्या है?

- (A)  Avoid slipping of load  
लोड को फिसलने से बचना
- (B)  Prevent imbalance of load (Chosen Option)  
लोड के असंतुलन को रोकना (Chosen Option)
- (C)  Prevent base from moving under load (Correct Alternative)  
बेस को लोड के निचे आने से रोकना (Correct Alternative)
- (D)  Prevent the vibration  
कंपन को रोकना

**Question No. 33 / Question ID 209**

Marks: 2.00

Which system gets compressed air as energy inputs?

कौन सी प्रणाली में ऊर्जा इनपुट के रूप में संपीड़ित हवा (कंप्रेस्ड एयर) प्राप्त करती है?

- (A)  Mechanical System  
मैकेनिकल सिस्टम
- (B)  Hydraulic System  
हाइड्रॉलिक सिस्टम
- (C)  Pneumatic System (Correct Alternative)  
प्यूमेटिक प्रणाली (Correct Alternative)
- (D)  Electrical System (Chosen Option)  
विद्युत प्रणाली (Chosen Option)

**Question No. 34 / Question ID 291**

Marks: 2.00

How many types of test mandrels are available for geometrical test?

ज्यामितीय परीक्षण के लिए कितने प्रकार के टेस्ट मैन्ड्रल उपलब्ध होते हैं?

- (A)  Six  
छह
- (B)  Two (Correct Alternative) (Chosen Option)  
दो (Correct Alternative) (Chosen Option)
- (C)  Three  
तीन
- (D)  Four  
चार

**Question No. 35 / Question ID 37**

Marks: 2.00

Which is the abrasive used for lapping soft steel and non-ferrous metals?

किस अपघर्षक (एब्रेसिव) का उपयोग नरम इस्पात और अलौह धातुओं के लैपिंग के लिए किया जाता है?

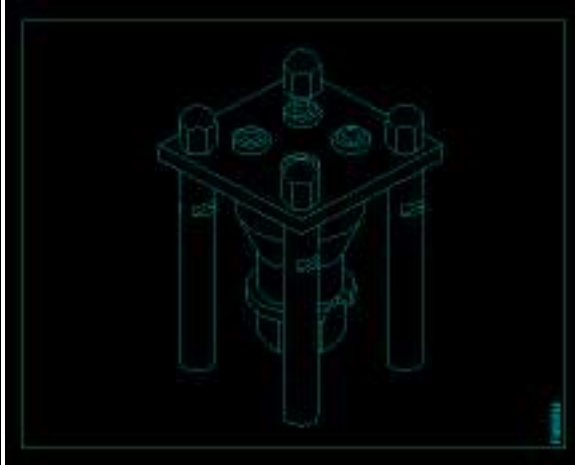
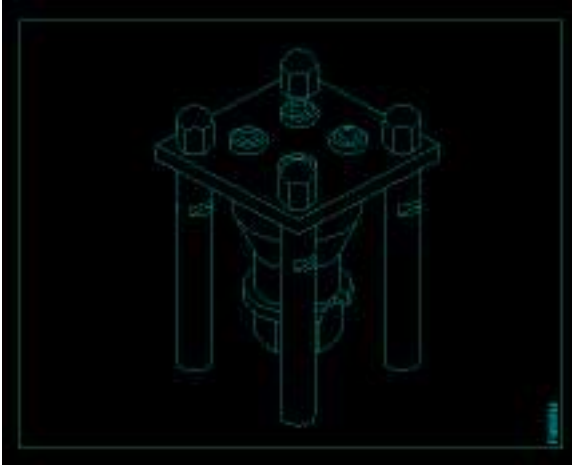
- (A)  Silicon carbide  
सिलिकॉन कार्बाइड
- (B)  Diamond (Chosen Option)  
हीरा (Chosen Option)
- (C)  Boron carbide  
बोरान कार्बाइड
- (D)  Fused alumina (Correct Alternative)  
फ्यूज्ड एल्यूमीना (Correct Alternative)

**Question No. 36 / Question ID 144**

Marks: 2.00

What is the name of jig?

इस जिग का नाम क्या है?



- (A)  Post jig (Chosen Option)  
पोस्ट जिग (Chosen Option)
- (B)  Turn over jig (Correct Alternative)  
टर्न ओवर जिग (Correct Alternative)
- (C)  Sandwich jig  
सैंडविच जिग
- (D)  Box jig  
बॉक्स जिग

**Question No. 37 / Question ID 76**

Marks: 2.00

Which type of key used if the hub of pulley has to axially slide on the shaft to some distance?

यदि हब या पुल्ली को अक्षीय रूप से कुछ दूरी तक शाफ्ट पर स्लाइड करना है, तो किस प्रकार की कुंजी का उपयोग किया जाता है?

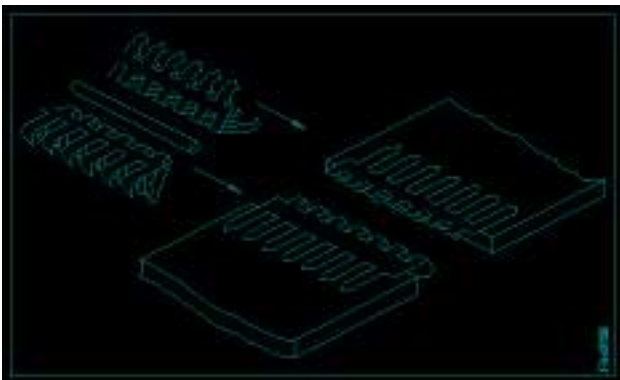
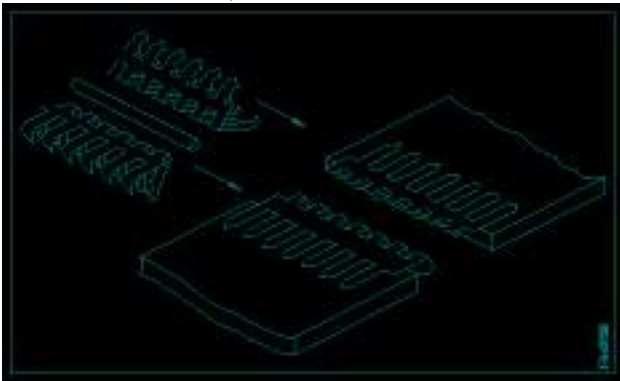
- (A)  Flat saddle key  
फ्लैट सैडल की
- (B)  Feather key (Correct Alternative) (Chosen Option)  
फेदर की (Correct Alternative) (Chosen Option)
- (C)  Hollow saddle key  
होलो सैडल की
- (D)  Circular taper key  
सर्कुलर टेपर की

**Question No. 38 / Question ID 158**

Marks: 2.00

What is the name of belt fastener?

बेल्ट फास्टर का क्या नाम है?



- (A)  Lagrelle type  
लगरेला टाइप
- (B)  Wire type  
वायर टाइप
- (C)  Crescent plate type (Chosen Option)  
क्रिसेंट प्लेट टाइप (Chosen Option)
- (D)  Alligator type (Correct Alternative)  
एलीगेटर टाइप (Correct Alternative)

**2) WORKSHOP CALCULATION AND SCIENCE**

**Question No. 1 / Question ID 310**

Marks: 2.00

Which hand book referred by machine engineer?  
मशीन इंजीनियर द्वारा निर्दिष्ट पुस्तिका क्या है?

- (A)  CRC  
सीआरसी
- (B)  Parry's cheorikal  
पैरीज क्यूरिकल
- (C)  **Mark standard (Correct Alternative) (Chosen Option)**  
**मार्क स्टैण्डर्ड (Correct Alternative) (Chosen Option)**
- (D)  Oxford Dictionary  
ऑक्सफोर्ड शब्दकोश

**Question No. 2 / Question ID 298**

Marks: 2.00

Which is used to reduce the friction in machine parts?  
मशीन भागों में घर्षण को कम करने के लिए किसका उपयोग किया जाता है?

- (A)  Water  
पानी
- (B)  **Lubricants (Correct Alternative) (Chosen Option)**  
**स्नेहक (Correct Alternative) (Chosen Option)**
- (C)  Kerosene  
मिट्टी का तेल
- (D)  Petrol  
पेट्रोल

**Question No. 3 / Question ID 307**

Marks: 2.00

What are the various stages of heat treatment?  
ऊष्मा उपचार के विभिन्न चरण क्या हैं?

- (A)  Quenching, Cooling and Heating  
क्वेंचिंग, कूलिंग और हीटिंग
- (B)  Heating, Cooling and Quenching  
हीटिंग, कूलिंग और क्वेंचिंग
- (C)  **Heating, Soaking and Quenching (Correct Alternative) (Chosen Option)**  
**हीटिंग, सोकिंग और क्वेंचिंग (Correct Alternative) (Chosen Option)**
- (D)  Soaking, Quenching and Cooling  
सोकिंग, क्वेंचिंग और कूलिंग

**Question No. 4 / Question ID 309**

Marks: 2.00

What is colour of a metal piece when heated to 250°C while doing the tempering process?  
टैम्परिंग प्रक्रिया करते समय एक धातु के टुकड़े को 250°C पर गर्म किया जाता है, तो उस धातु के टुकड़े का रंग क्या होगा?

- (A)  Purple  
बैंगनी
- (B)  **Brown (Correct Alternative) (Chosen Option)**  
**भूरा (Correct Alternative) (Chosen Option)**
- (C)  Blue  
नीला
- (D)  Pale  
पीला

**Question No. 5 / Question ID 311**

Marks: 2.00

Which authority publishes schedule of rates?  
कौन-सा प्राधिकरण दरों के अनुसूची को प्रकाशित करता है?

- (A)  Individual  
व्यक्तिगत
- (B)  Partnership firm  
पार्टनरशिप फर्म
- (C)  Corporate  
निगम से संबंधित (कॉर्पोरेट)
- (D)  **Government department (Correct Alternative) (Chosen Option)**  
**सरकारी विभाग (Correct Alternative) (Chosen Option)**

**Question No. 6 / Question ID 313**

Marks: 2.00

What is the other term of pocket reference in engineering works?  
इंजीनियरिंग कार्यों में पॉकेट रेफरेंस का दूसरा शब्द क्या है?

- (A)  **Hand book (Correct Alternative) (Chosen Option)**  
**पुस्तिका (Correct Alternative) (Chosen Option)**
- (B)  Good book  
गुड बुक
- (C)  New book  
न्यू बुक
- (D)  Hand tool  
हस्त औजार

**3) ENGINEERING DRAWING**

**Question No. 1 / Question ID 336**

Marks: 2.00

Which nut can be easily operated with thumb and finger?  
जिसे अंगूठे और उंगली से आसानी से संचालित किया जा सकता है?

- (A)  **Wing nut (Correct Alternative)**  
**विंग नट (Correct Alternative)**

- (B)  Capstan nut  
कैपस्टान नट
- (C)  Dome nut  
डोम नट
- (D)  Lock nut (Chosen Option)  
लॉक नट (Chosen Option)

**Question No. 2 / Question ID 316**

Marks: 2.00

Rivets are generally, specified by \_\_\_\_.  
रिवेट्स आमतौर पर \_\_\_\_ द्वारा निर्दिष्ट किए जाते हैं।

- (A)  length of rivet (Chosen Option)  
रिवेट की लंबाई (Chosen Option)
- (B)  diameter of head  
हेड का व्यास
- (C)  nominal diameter (Correct Alternative)  
नॉमिनल डायामीटर (Correct Alternative)
- (D)  all of these  
ये सभी

**Question No. 3 / Question ID 332**

Marks: 2.00

Objects that are symmetric can be shown effectively using this type of section \_\_\_\_  
इस प्रकार के अनुभाग का उपयोग करके सममित वस्तुओं को प्रभावी ढंग से \_\_\_\_ में दिखाया जा सकता है।

- (A)  quarter section  
चतुर्थ अनुभाग
- (B)  full section  
पूर्ण अनुभाग
- (C)  symmetric section  
सममित अनुभाग
- (D)  half section (Correct Alternative) (Chosen Option)  
आधा अनुभाग (Correct Alternative) (Chosen Option)

**Question No. 4 / Question ID 322**

Marks: 2.00

Riveted joints is a \_\_\_\_  
रिवेटेड जॉइंट \_\_\_\_ है

- (A)  permanent joints  
स्थायी जॉइंट
- (B)  temporary joints  
अस्थायी जॉइंट
- (C)  semi permanent (Correct Alternative) (Chosen Option)  
अर्ध स्थायी (Correct Alternative) (Chosen Option)
- (D)  none of these  
इनमें से कोई नहीं

**Question No. 5 / Question ID 339**

Marks: 2.00



CPRF stands for \_\_\_\_  
CPRF का मतलब है \_\_\_\_

- (A)  Combined Plain Round Foundation  
Combined Plain Round Foundation
- (B)  Corrosion Proof Raft Foundation  
Corrosion Proof Raft Foundation
- (C)  Combined Pile Raft Foundation. (Correct Alternative) (Chosen Option)  
Combined Pile Raft Foundation. (Correct Alternative) (Chosen Option)
- (D)  Connected Pile Round Foundation  
Connected Pile Round Foundation

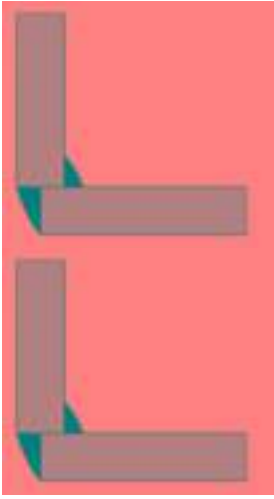
**Question No. 6 / Question ID 329**

Marks: 2.00

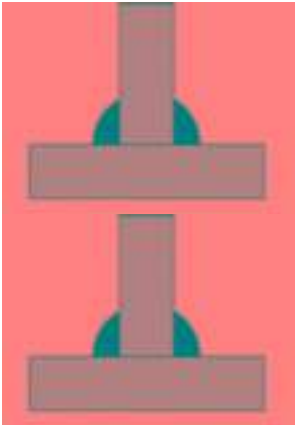
Which symbol is used for butt joints?  
बट जॉइंट के लिए किस चिन्ह का प्रयोग किया जाता है?

- (A)   (Correct Alternative) (Chosen Option)
-  (Correct Alternative) (Chosen Option)

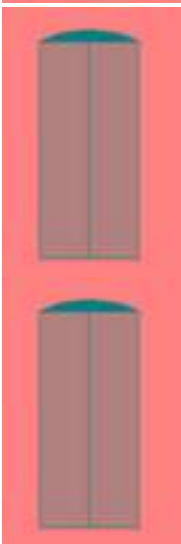
(B)



(C)



(D)



#### 4) EMPLOYABILITY SKILLS

##### Question No. 1 / Question ID 358

Marks: 2.00

You are requested to complete the given assignment by Monday This is an example of....  
You are requested to complete the given assignment by Monday This is an example of....

- (A)  **formal communication (Correct Alternative)** (Chosen Option)  
**formal communication (Correct Alternative)** (Chosen Option)
- (B)  an order  
an order
- (C)  a request  
a request
- (D)  informal communication  
informal communication

##### Question No. 2 / Question ID 379

Marks: 2.00

Identify the opposites. clean x -----, healthy x -----  
Identify the opposites. clean x -----, healthy x -----

- (A)  **dirty, unhealthy (Correct Alternative)**  
**dirty, unhealthy (Correct Alternative)**
- (B)  . dirty, healthy  
. dirty, healthy
- (C)  dirt, unhealthy  
dirt, unhealthy
- (D)  dirty, health (Chosen Option)  
dirty, health (Chosen Option)

##### Question No. 3 / Question ID 495

Marks: 2.00

Computer program that allows you to create slides for presentation is known as \_\_\_\_\_  
कंप्यूटर प्रोग्राम जो आपको प्रस्तुति के लिए स्लाइड बनाने की अनुमति देता है उसे ----- के रूप में जाना जाता है।

- (A)  MS Excel  
MS Excel
- (B)  MS Word (Chosen Option)  
MS Word (Chosen Option)
- (C)  **MS Power Point (Correct Alternative)**  
**MS Power Point (Correct Alternative)**
- (D)  MS Access  
MS Access

**Question No. 4 / Question ID 501**

Marks: 2.00

Believing that you have the capability to achieve your dreams is called.....

यह विश्वास करना कि आपके पास अपने सपनों को प्राप्त करने की क्षमता है, उसको ..... कहा जाता है।

- (A)  **Self belief (Correct Alternative)**  
**आत्म विश्वास (Correct Alternative)**
- (B)  Grit (Chosen Option)  
धैर्य (Chosen Option)
- (C)  Independent decision making  
स्वतंत्र निर्णय लेना
- (D)  Self-awareness  
आत्म जागरूकता

**Question No. 5 / Question ID 366**

Marks: 2.00

Complete the sentence with suitable describing words There isn't any amusement park in the area. It is a \_\_\_ place.

Complete the sentence with suitable describing words There isn't any amusement park in the area. It is a \_\_\_ place.

- (A)  noisy  
noisy
- (B)  **boring (Correct Alternative)**  
**boring (Correct Alternative)**
- (C)  polluted  
polluted
- (D)  dry (Chosen Option)  
dry (Chosen Option)

**Question No. 6 / Question ID 506**

Marks: 2.00

\_\_\_\_\_ are at the centre of any business.

\_\_\_\_\_ किसी भी बिज़नेस के मुख्य केन्द्र होते हैं।

- (A)  **Customers (Correct Alternative) (Chosen Option)**  
**ग्राहक (Correct Alternative) (Chosen Option)**
- (B)  Licence  
लायसन्स
- (C)  Working capital  
वर्किंग कैपिटल
- (D)  Bank loan  
बैंक लोन

**Question No. 7 / Question ID 449**

Marks: 2.00

Codes of conduct an individual must follow while appearing for interviews is called \_\_\_\_\_

इंटरव्यू के लिए उपस्थित होने के दौरान एक व्यक्ति को कोड ऑफ कान्डक्ट का पालन करना चाहिए, उसे ----- कहा जाता है।

- (A)  **etiquette (Correct Alternative)**  
**शिष्टाचार (Correct Alternative)**
- (B)  simplicity  
सादगी
- (C)  decorum  
शिष्टाचार
- (D)  manners (Chosen Option)  
शिष्टाचार (Chosen Option)

**Question No. 8 / Question ID 550**

Marks: 2.00

What is the full form of " NAPS"?

" NAPS" का फुल फॉर्म क्या है?

- (A)  National Approved Promotion Scheme (Chosen Option)  
National Approved Promotion Scheme (Chosen Option)
- (B)  New Apprenticeship Prevention Scheme  
New Apprenticeship Prevention Scheme
- (C)  **National Apprenticeship Promotion Scheme (Correct Alternative)**  
**National Apprenticeship Promotion Scheme (Correct Alternative)**
- (D)  National Aptitude Potential Scheme  
National Aptitude Potential Scheme

**Question No. 9 / Question ID 458**

Marks: 2.00

Which key in the keyboard will end the slide show at any time?

कीबोर्ड के कौन से बटन से स्लाइड शो का किसी भी समय अंत हो सकता है?

- (A)  **Esc key (Correct Alternative)**  
**Esc key (Correct Alternative)**
- (B)  Shift key  
Shift key
- (C)  Alt key  
Alt key

- (D)  Ctrl key (Chosen Option)  
Ctrl key (Chosen Option)

**Question No. 10 / Question ID 558**

Marks: 2.00

Which one is NOT a career site to find job?

इनमें से क्या जॉब सर्च करने की करियर साइट नहीं है?

- (A)  babajob.com  
babajob.com
- (B)  timesjob.com  
timesjob.com
- (C)  **shadi.com (Correct Alternative) (Chosen Option)**  
**shadi.com (Correct Alternative) (Chosen Option)**
- (D)  LinkedIn.com  
LinkedIn.com

**Question No. 11 / Question ID 516**

Marks: 2.00

The activity of setting up a business or businesses, taking on financial risk in the hope of profit is called \_\_\_\_\_

लाभ की आशा में वित्तीय जोखिम उठाना व्यवसाय या व्यवसाय स्थापित करने की गतिविधि को-----कहा जाता है।

- (A)  Bank manager (Chosen Option)  
बैंक प्रबंधक (Chosen Option)
- (B)  Sales executive  
बिक्री कार्यकारी
- (C)  **Entrepreneurship (Correct Alternative)**  
**उद्यमिता (Correct Alternative)**
- (D)  Merchant  
सौदागर

**Question No. 12 / Question ID 342**

Marks: 2.00

Hi, how are you, what is up, these are examples of....

Hi, how are you, what is up, these are examples of....

- (A)  **Informal communication (Correct Alternative)**  
**Informal communication (Correct Alternative)**
- (B)  Impolite communication  
Impolite communication
- (C)  Formal communication (Chosen Option)  
Formal communication (Chosen Option)
- (D)  Polite communication  
Polite communication

**Question No. 13 / Question ID 371**

Marks: 2.00

When you meet the instructor inside or outside the ITI, it is....

When you meet the instructor inside or outside the ITI, it is....

- (A)  informal the ITI  
informal the ITI
- (B)  . formal inside the ITI (Chosen Option)  
. formal inside the ITI (Chosen Option)
- (C)  informal outside  
informal outside
- (D)  **always formal (Correct Alternative)**  
**always formal (Correct Alternative)**

**Question No. 14 / Question ID 391**

Marks: 2.00

Neighbourhoods may be \_\_\_\_\_ based on people, location, strengths and weaknesses.

Neighbourhoods may be \_\_\_\_\_ based on people, location, strengths and weaknesses.

- (A)  explained  
explained
- (B)  **described (Correct Alternative)**  
**described (Correct Alternative)**
- (C)  included (Chosen Option)  
included (Chosen Option)
- (D)  separated  
separated

**Question No. 15 / Question ID 416**

Marks: 2.00

To improve your listening skills and become a better communicator you need to....

अपने सुनने के कौशल में सुधार करने और एक बेहतर संचारक बनने के लिए आपको...

- (A)  be indifferent  
असावधान रहना चाहिए
- (B)  **start listening actively (Correct Alternative)**  
**सक्रिय रूप से सुनना शुरू करना चाहिए (Correct Alternative)**
- (C)  ignore listening  
सुनने पर ध्यान नहीं देना चाहिए
- (D)  listen partially (Chosen Option)  
आंशिक रूप से सुनना चाहिए (Chosen Option)

**Question No. 16 / Question ID 360**

Marks: 2.00

Complete the sentence with suitable describing words. The area is \_\_\_\_\_ as the houses in it cost a lot of money.

Complete the sentence with suitable describing words. The area is \_\_\_\_\_ as the houses in it cost a lot of money.

- (A)  beautiful  
beautiful



- (B)  spacious  
spacious
- (C)  **expensive (Correct Alternative)** (Chosen Option)  
**expensive (Correct Alternative)** (Chosen Option)
- (D)  good  
good

**Question No. 17 / Question ID 510**

Marks: 2.00

One important rule to network effectively is.....  
प्रभावी नेटवर्क करने के लिए ..... एक महत्वपूर्ण नियम है।

- (A)  identify your competitors  
अपने प्रतिस्पर्धियों को पहचानना
- (B)  talk to the same people  
वही लोगों से बात करो
- (C)  focus on selling your product  
अपना प्रोडक्ट बेचने पर ध्यान केन्द्रित करना
- (D)  **keep in touch with your contacts (Correct Alternative)** (Chosen Option)  
**लोगों के साथ संपर्क में रहना (Correct Alternative)** (Chosen Option)

**Question No. 18 / Question ID 455**

Marks: 2.00

Which menu helps automatic transition time to slides?  
कौन सा मेनू स्लाइड के ऑटोमेटिक ट्रांज़िशन टाइम में सहाय करता है?

- (A)  Transition-preview  
ट्रांज़िशन प्रिव्यू
- (B)  Transition-slot (Chosen Option)  
ट्रांज़िशन स्लोट (Chosen Option)
- (C)  **Transition -time (Correct Alternative)**  
**ट्रांज़िशन टाइम (Correct Alternative)**
- (D)  Transition-rehearsal  
ट्रांज़िशन रीहर्सल

**Question No. 19 / Question ID 503**

Marks: 2.00

Which website has an 'Idea Bank'? where you can find a list of multiple problems faced by the country now?  
किस वेबसाइट में 'आइडिया बैंक' है? अब आप देश के सामने आने वाली कई समस्याओं की सूची कहां पा सकते हैं?

- (A)  **Start-up India (Correct Alternative)**  
**Startup India (Correct Alternative)**
- (B)  Google (Chosen Option)  
Google (Chosen Option)
- (C)  Yahoo  
Yahoo
- (D)  Firefox  
Firefox

**Question No. 20 / Question ID 508**

Marks: 2.00

\_\_\_\_\_ registration would help to access the schemes introduced by the Government.  
\_\_\_\_\_ रजिस्ट्रेशन करने से सरकार द्वारा शुरू की गई योजनाओं तक पहुंचने में मदद मिलती है।

- (A)  **Udyog Aadhaar (Correct Alternative)** (Chosen Option)  
**उद्योग आहार (Correct Alternative)** (Chosen Option)
- (B)  TIN  
TIN
- (C)  GST  
GST
- (D)  Pan card  
पान कार्ड

**Question No. 21 / Question ID 344**

Marks: 2.00

The Principal called Manoj. The Principal asked.....to show.....hall ticket for the CTS Examination.  
The Principal called Manoj. The Principal asked.....to show.....hall ticket for the CTS Examination.

- (A)  her, him  
her, him
- (B)  her, his (Chosen Option)  
her, his (Chosen Option)
- (C)  him, her  
him, her
- (D)  **him, his (Correct Alternative)**  
**him, his (Correct Alternative)**

**Question No. 22 / Question ID 428**

Marks: 2.00

The crucial step that all face while starting their career is....  
अपना करियर शुरू करते समय सभी को जिस महत्वपूर्ण कदम का सामना करना पड़ता है, वह है...।

- (A)  feeling happy  
खुश होना
- (B)  **facing an interview (Correct Alternative)** (Chosen Option)  
**इंटरव्यू का सामना करना (Correct Alternative)** (Chosen Option)
- (C)  going on a tour  
टुर पर जाना
- (D)  relaxing  
आराम करना

**Question No. 23 / Question ID 513**

Marks: 2.00

Human resources are.....

मानव संसाधन --है

- (A)  your competitors  
आपके प्रतिस्पर्धी
- (B)  **your staff (Correct Alternative) (Chosen Option)**  
**आपके सहकर्मी (Correct Alternative) (Chosen Option)**
- (C)  Human right activists  
मानवाधिकार कार्यकर्ता
- (D)  your customers  
आपके ग्राहक

**Question No. 24 / Question ID 367**

Marks: 2.00

Complete the sentence with suitable describing words There is a factory in the area. The air is \_\_\_\_\_.  
Complete the sentence with suitable describing words There is a factory in the area. The air is \_\_\_\_\_.

- (A)  boring  
boring
- (B)  **polluted (Correct Alternative)**  
**polluted (Correct Alternative)**
- (C)  noisy (Chosen Option)  
noisy (Chosen Option)
- (D)  uneven  
uneven

**Question No. 25 / Question ID 372**

Marks: 2.00

Role models \_\_\_\_\_ people to follow them  
Role models \_\_\_\_\_ people to follow them

- (A)  motivate (Chosen Option)  
motivate (Chosen Option)
- (B)  instruct  
instruct
- (C)  **inspire (Correct Alternative)**  
**inspire (Correct Alternative)**
- (D)  elevate  
elevate