

FITTER THEORY

ITI 2nd YEAR Question Bank

Edited by Abhishek Sir

PART-08

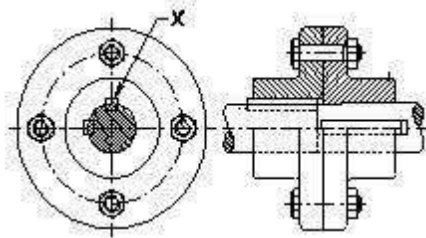
www.globaliti.org

351. Which type of drive is used for shortest distance and for large amount of power transmission? सबसे कम दूरी के लिए और बड़ी मात्रा में शक्ति संचरण के लिए किस प्रकार की ड्राइव का उपयोग किया जाता है?

- A. Belt drives बेल्ट ड्राइव
- B. Gear drives गियर ड्राइव
- C. Rope drives रोप ड्राइव
- D. Chain drives चेन ड्राइव

Answer-b

352. What is marked as x? X के रूप में क्या चिह्नित है



- A. Key की
- B. Shaft शाफ्ट
- C. Coupling कपलिंग
- D. Bolt बोल्ट

Answer-a

353. Which belt slip less in power transmission? पावर ट्रांसमिशन में कौन सी बेल्ट कम फिसलती है?

- A. "V" belt वी बेल्ट
- B. Flat belt फ्लैट बेल्ट
- C. Link belt लिंक बेल्ट
- D. Ribbed belt रिब्ड बेल्ट

Answer-a

354. Which type of belt length cannot be altered and reused with fastener? किस बेल्ट में उसकी लंबाई को बदला नहीं जा सकता है और

फास्टर के साथ पुनः उपयोग नहीं किया जा सकता है?

- A. 'V' belt वी बेल्ट
- B. Flat belt फ्लैट बेल्ट
- C. Link belt लिंक बेल्ट
- D. Ribbed belt रिब्ड बेल्ट

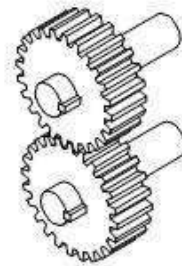
Answer-a

355. Which type of belt drive is used to obtain different speed ratio? विभिन्न गति अनुपात प्राप्त करने के लिए किस प्रकार की बेल्ट ड्राइव का उपयोग किया जाता है?

- A. Slip belt drive स्लिप बेल्ट ड्राइव
- B. Stepped drive स्टेपड ड्राइव
- C. Open belt drive ओपन बेल्ट ड्राइव
- D. Cross belt drive क्रॉस बेल्ट ड्राइव

Answer-b

356. What is the name of gear? गियर का नाम क्या है?



- A. Spur gear स्पर गियर
- B. Mitre gear मिटरे गियर
- C. Bevel gear बेवल गियर
- D. Hypoid gear हाइपोइड गियर

Answer-a

357. Which energy is converted in hydraulic pump? हाइड्रोलिक पंप में किस ऊर्जा को परिवर्तित किया जाता है?

- A. Thermal energy to hydraulic energy थर्मल ऊर्जा को हाइड्रोलिक ऊर्जा में
- B. Electrical energy to hydraulic energy विद्युत ऊर्जा को हाइड्रोलिक ऊर्जा में
- C. Pneumatic energy to hydraulic energy वायवीय ऊर्जा को हाइड्रोलिक ऊर्जा में
- D. Mechanical energy to hydraulic energy यांत्रिक ऊर्जा को हाइड्रोलिक ऊर्जा में

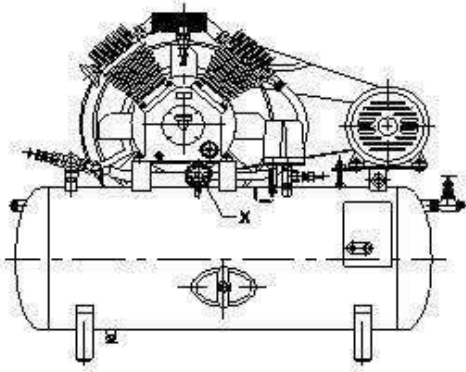
Answer-d

358. Which type of valve connections are opened or closed by means of spool slide? स्पूल स्लाइड के माध्यम से किस प्रकार के वाल्व कनेक्शन को खोला या बंद किए जाते हैं?

- A. Check valve चेक वाल्व
- B. Butterfly valve बटरफ्लाई वाल्व
- C. Solenoid valve सोलेनोइड वाल्व
- D. Non-return valve नॉन रिटर्न वाल्व

Answer-b

359. What is the name of part marked as 'x' in compressor? कंप्रेसर में 'x' के रूप में चिह्नित भाग का नाम क्या है?



- A. Relief valve रिलीफ वाल्व
- B. Thermometer थर्मामीटर
- C. Shut-off valve शट ऑफ वाल्व
- D. Pressure gauge प्रेशर गेज

Answer-d

360. How hydraulic transmission force is controlled? हाइड्रोलिक ट्रांसमिशन बल कैसे नियंत्रित होता है?

- A. By air हवा से
- B. By gears गियर्स द्वारा
- C. By fluids तरल पदार्थों द्वारा
- D. By electric विद्युत द्वारा

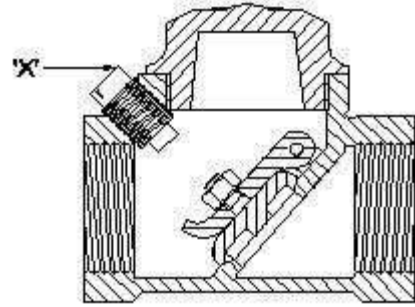
Answer-c

361. Which valve is used to permit fluid flow in one direction and block flow in opposite direction? एक ही दिशा में द्रव प्रवाह की अनुमति देने और विपरीत दिशा में प्रवाह को ब्लॉक करने के लिए किस वाल्व का उपयोग किया जाता है?

- A. Check valve चेक वाल्व
- B. Shuttle valve शटल वाल्व
- C. Orifice check valve ऑरफिस चेक वाल्व
- D. Pressure relief valve प्रेशर रिलीफ वाल्व

Answer-a

362. What is the name of the part marked as 'x' in non-return valve? नॉन-रिटर्न वाल्व में 'x' के रूप में चिह्नित भाग का नाम क्या है?



- A. Disc डिस्क
- B. Stop plug स्टाप प्लग
- C. Hinge pin हिंज पिन
- D. Disc hinge nut डिस्क हिंज नट

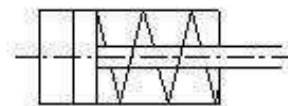
Answer-b

363. Which valve has two inlet / one outlet in hydraulic / pneumatic system? किस वाल्व में हाइड्रोलिक/प्यूमेटिक सिस्टम में दो इनलेट/एक आउटलेट होता है?

- A. Slide valve स्लाइड वाल्व
- B. Check valve चेक वाल्व
- C. Shuttle valve शटल वाल्व
- D. Solenoid valve सोलेनोइड वाल्व

Answer-c

364. What is the name of the symbol? इस प्रतीक का नाम क्या है?



- A. Moving part of valve वाल्व का चल भाग
- B. Pressure relief valve प्रेशर रिलीफ वाल्व
- C. Double acting cylinder डबल एक्टिंग सिलिंडर

D. Single acting cylinder with spring स्प्रिंग के साथ सिंगल एक्टिंग सिलिंडर

Answer-d

365. Why in hydraulic pump the filter is installed in suction line? हाइड्रोलिक पंप में फिल्टर को सक्शन लाइन में क्यों फिट किया जाता है?

- A. Reduce the oil to enter तेल का प्रवेश कम करने के लिए
- B. Preventing foreign matter बाहरी पदार्थों को रोकना के लिए
- C. Reduce pressure in the pump पंप में दबाव कम करने के लिए
- D. Increase the pressure in the pump पंप में दबाव बढ़ाने के लिए

Answer-b

366. Which valve is used for fine control of flow in pipe line? पाइप लाइन में प्रवाह के महीन नियंत्रण(फाइन कंट्रोल) के लिए किस वाल्व का उपयोग किया जाता है?

- A. Gate valve गेट वाल्व
- B. Globe valve ग्लोब वाल्व
- C. Needle valve नीडल वाल्व
- D. Non - return valve नॉन रिटर्न वाल्व

Answer-c

367. Which valve is used to permit fluid to flow in one direction and block the flow in opposite direction? एक ही दिशा में द्रव प्रवाह की अनुमति देने और विपरीत दिशा में प्रवाह को ब्लॉक करने के लिए किस वाल्व का उपयोग किया जाता है?

- A. Globe valve ग्लोब वाल्व
- B. Check valve चेक वाल्व
- C. Shuttle valve शटल वाल्व
- D. Pressure relief valve प्रेशर रिलीफ वाल्व

Answer-b

368. Which valve protect against excessive pressure in hydraulic system? कौन सा वाल्व हाइड्रोलिक सिस्टम में अत्यधिक दबाव से बचाता है?

- A. Gate valve गेट वाल्व
- B. Globe valve ग्लोब वाल्व

C. Relief valve रिलीफ वाल्व

D. Non-return valve नॉन रिटर्न वाल्व

Answer-c

369. Which gauge indicates pressure above the atmospheric pressure? वायुमंडलीय दबाव के ऊपर कौन सा गेज दबाव वाल्व को इंगित करता है?

- A. Pressure gauge प्रेशर गेज
- B. Temperature gauge तापमान गेज
- C. Receiver gauge रिसीवर गेज
- D. Precision gauge सटीक गेज

Answer-a

370. Which pressure value is read through pressure gauge?

प्रेशर गेज के माध्यम से किस दबाव मान को पढ़ा जाता है?

- A. Gauge Pressure गेज प्रेशर
- B. Atmospheric Pressure वायुमंडलीय दबाव
- C. Vacuum Pressure वैक्यूम दबाव
- D. Absolute Pressure परम दबाव

Answer-a

371. Which formula is used to calculate the pressure?

प्रेशर की गणना करने के लिए किस सूत्र का उपयोग किया जाता है?

- A. Force + Area बल + क्षेत्रफल
- B. Force/Area बल/क्षेत्रफल
- C. Force - Area बल - क्षेत्रफल
- D. Force x Area बल × क्षेत्रफल

Answer-b

372. Which formula is used to calculate the absolute pressure? निरपेक्ष दबाव(ऐब्सलूट प्रेशर) की गणना करने के लिए सूत्र का उपयोग किया जाता है?

- A. Atmospheric Pressure - Gauge Pressure वायुमंडलीय दबाव - गेज दबाव
- B. Atmospheric Pressure + Gauge Pressure वायुमंडलीय दबाव + गेज दबाव
- C. Atmospheric Pressure x Gauge Pressure वायुमंडलीय दबाव × गेज दबाव

D. Atmospheric Pressure ÷ Gauge Pressure
वायुमंडलीय दबाव ÷ गेज दबाव

Answer-b

373. What is the unit of pressure in SI unit? SI इकाई में प्रेशर की इकाई क्या है?

- A. Kilogram किलोग्राम
- B. Pascal पास्कल
- C. Pound पौंड
- D. Meter मीटर

Answer-b

374. Which term is a metric unit of pressure equal to 1,00,000 pascal?

1,00,000 पास्कल के बराबर दबाव की एक मीट्रिक इकाई के लिए कौन सा शब्द है?

- A. Millibar मिलीबार
- B. Kilo Pascal किलो पास्कल
- C. Bar बार
- D. Newton न्यूटन

Answer-c

375. What is the value of bar in metric unit of pressure? प्रेशर की मीट्रिक इकाई में बार का मान क्या है?

- A. 1 kg/mm^2
- B. 1 kg/cm^2
- C. 1 kg/m^2
- D. 1 kg/dm^2

Answer-b

376. Which formula is used to calculate force? बल की गणना के लिए किस सूत्र का उपयोग किया जाता है?

- A. Pressure ÷ Area दबाव ÷ क्षेत्रफल
- B. Pressure x Area दबाव × क्षेत्रफल
- C. Pressure - Area दबाव - क्षेत्रफल
- D. Pressure + Area दबाव + क्षेत्रफल

Answer-b

377. What is the unit of force in SI unit? SI इकाई में बल की इकाई क्या है?

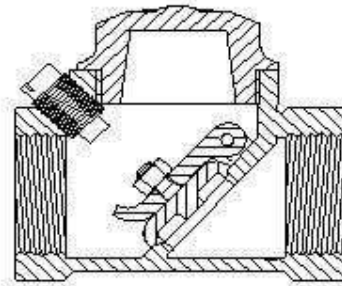
- A. Kilogram किलोग्राम
- B. Newton न्यूटन
- C. Dyne डाइन
- D. Pounds पाउंड

Answer-b

378.

379.

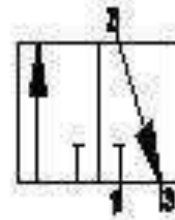
380. What is the name of valve? इस वाल्व का नाम क्या है?



- A. Flow control valve प्रवाह नियंत्रण वाल्व
- B. Ball type check valve बॉल टाइप चेक वाल्व
- C. Swing check valve स्विंग चेक वाल्व
- D. Pressure type valve प्रेशर टाइप वाल्व

Answer-c

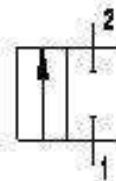
381. What is the name of the valve symbol? इस वाल्व प्रतीक का नाम क्या है?



- A. Directional control valve दिशात्मक नियंत्रण वाल्व
- B. Flow control valve प्रवाह नियंत्रण वाल्व
- C. 3/2 way valve 3/2 वे वाल्व
- D. 5/2 way valve 5/2 वे वाल्व

Answer-c

382. What is the name of pneumatic valve symbol? वायवीय वाल्व प्रतीक का नाम क्या है?

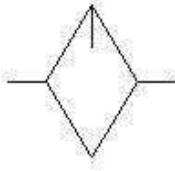


- A. Directional control valve दिशात्मक नियंत्रण वाल्व
- B. Roller valve रोलर वाल्व

- C. Pressure valve प्रेशर वाल्व
- D. Flow control valve प्रवाह नियंत्रण वाल्व

Answer-a

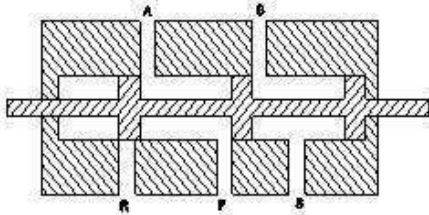
383. What is the name of pneumatic symbol? इस न्यूमेटिक प्रतीक का नाम क्या है?



- A. Filter फिल्टर
- B. Lubricator लूब्रिकेटर
- C. Dryer ड्रायर
- D. Pressure gauge प्रेशर गेज

Answer-b

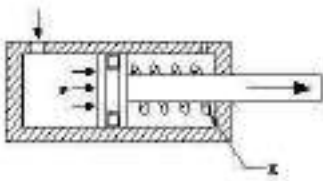
384. What is the name of valve? इस वाल्व का नाम क्या है?



- A. 5 port 2 position valve
- B. 3 port 2 position valve
- C. 4 port 3 position valve
- D. 4 port 2 position valve

Answer-a

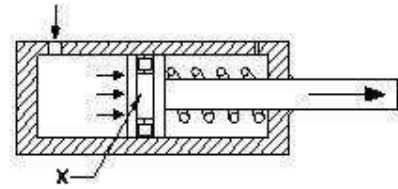
385. What is the name of part marked as X? X के रूप में चिन्हित भाग का नाम क्या है?



- A. Cylinder सिलेंडर
- B. Piston पिस्टन
- C. Spring स्प्रिंग
- D. Inlet port इनलेट पोर्ट

Answer-c

386. What is the name of part marked as X? X के रूप में चिन्हित भाग का नाम क्या है?



- A. Cylinder सिलेंडर
- B. Piston पिस्टन
- C. Seal सील
- D. Spring स्प्रिंग

Answer-b

387. What is the formula for the cylinder output force? सिलेंडर आउटपुट फोर्स का फॉर्मूला क्या है?

- A. $F = \frac{P}{A} \times 10$
- B. $F = \frac{A}{P} \times 10$
- C. $F = \frac{P \times A}{10}$
- D. $F = \frac{10}{P \times A}$

Answer-c

388. What is the volumetric efficiency of piston type motor? पिस्टन टाइप मोटर की वोल्यूमेट्रीकल दक्षता क्या है?

- A. 0.8
- B. 0.75
- C. 0.98
- D. 0.95

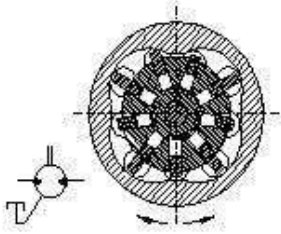
Answer-d

389. Which parameter is specified to design hydromotor? हाइड्रोमीटर को डिजाइन करने के लिए कौन सा पैरामीटर निर्दिष्ट किया जाता है?

- A. Maximum operating pressure अधिकतम ऑपरेटिंग दबाव
- B. Maximum oil saving method अधिकतम तेल की बचत विधि
- C. Maximum piston size अधिकतम पिस्टन का साइज
- D. Maximum cylinder size अधिकतम सिलेंडर साइज

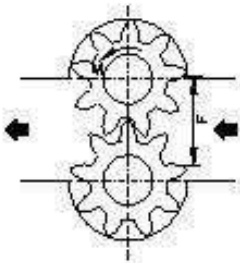
Answer-a

390. What is the name of motor? इस मोटर का नाम क्या है?



- A. Gear type of motor गियर प्रकार की मोटर
 - B. Vane type motor वेन प्रकार मोटर
 - C. Axial piston motor अक्षीय पिस्टन मोटर
 - D. Radial piston motor रेडियल पिस्टल मोटर
- Answer-d

391. What is type of hydromotor? हाइड्रोमोटर का प्रकार क्या है?



- A. Gear type गियर टाइप
- B. Vane type वेन टाइप
- C. Piston type पिस्टन टाइप
- D. Propeller type प्रोपेलर टाइप

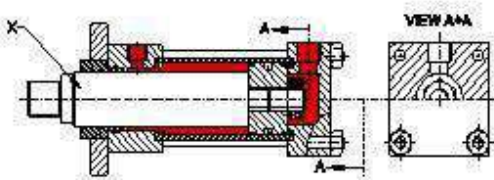
Answer-a

392. How many types are there in Hydromotors? हाइड्रोमोटर्स कितने प्रकार के होते हैं?

- A. 4 type
- B. 3 type
- C. 5 type
- D. 2 type

Answer-b

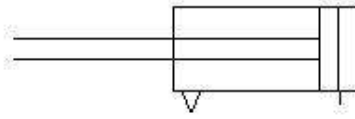
393. What is the name of part marked as 'X' in double acting cylinder? डबल एक्टिंग सिलेंडर में 'X' चिन्हित भाग का नाम क्या है?



- A. Guide ring गाइड रिंग
- B. Piston rod पिस्टन रॉड
- C. Lock nut लॉक नट
- D. Cylinder cap सिलेंडर कैप

Answer-b

394. What is the name of symbol used in hydraulic cylinder? हाइड्रोलिक सिलेंडर में प्रयुक्त प्रतीक का नाम क्या है?



- A. Single acting load returns the piston एकल अभिनय भार पिस्टन लौटाता है
- B. Single acting return piston सिंगल एक्टिंग रिटर्न पिस्टन
- C. Double acting power stroke डबल एक्टिंग पॉवर स्ट्रोक
- D. Double acting with crushing क्रशिंग के साथ डबल एक्टिंग

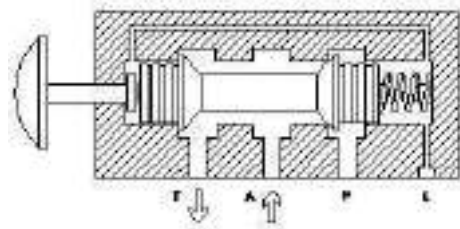
Answer-a

395. How direction control valves are classified? दिशा नियंत्रण वाल्वों को कैसे वर्गीकृत किया जाता है?

- A. Number of ports and position भागों और पोजीशन की संख्या
- B. Direction of flow प्रवाह की दिशा
- C. Maximum pressure of valve वाल्व का अधिकतम दबाव
- D. Direction of pressure दबाव की दिशा

Answer-a

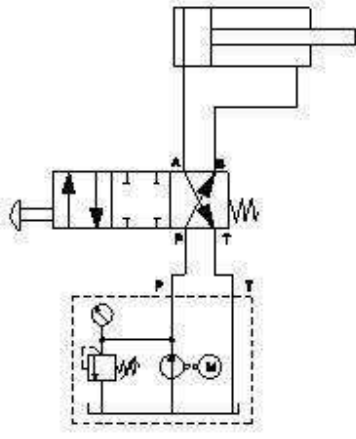
396. What is the type of direction control valve? दिशा नियंत्रण वाल्व का प्रकार क्या है?



- A. 2/2 way valve
- B. 3/2 way valve
- C. 4/2 way valve
- D. 4/3 way valve

Answer-b

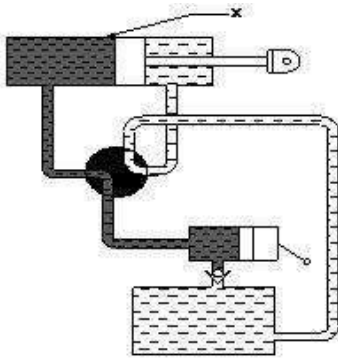
397. What is the name of circuit diagram? सर्किट डायग्राम का नाम क्या है?



- A. 2/2 way valve B. 3/2 way valve
C. 4/2 way valve D. 4/3 way valve

Answer-c

398. What is the name of the part marked as X in Hydraulic power System? हाइड्रोलिक पावर सिस्टम में X के रूप में चिह्नित भाग का नाम क्या है?



- A. Two piston valve टू पिस्टन वाल्व
B. Double acting cylinder डबल एक्टिंग सिलेंडर
C. Pump पंप
D. Reservoir रेजर्वेर

Answer-b

399. Which gauge indicates the amount of fluid pressure in the hydraulic system? कौन सा गेज हाइड्रोलिक सिस्टम में द्रव दबाव की मात्रा को इंगित करता है?

- A. Vacuum gauge वैक्यूम गेज
B. Pressure gauge प्रेशर गेज
C. Fluid gauge फ्लूड गेज
D. Pneumatic gauge न्यूमेटिक गेज

Answer-b

400. What is the name of adjustable restrictor? अजस्टेबल प्रतिबंधक का नाम क्या है?
- A. Needle restrictor सुई प्रतिबंधक
B. Longitudinal restrictor अनुदैर्घ्य प्रतिबंधक
C. Gap restrictor गैप प्रतिबंधक
D. Circumferential restrictor परिधि निर्धारक

Answer-a

Credit- NIMI Bharat Skill

- अच्छी तैयारी के लिए आज ही मोबाइल एप्प डाउनलोड कीजिये
- Global iTi Mobile App Download Link- <https://play.google.com/store/apps/details?id=co.davos.srgz!>
- Free Pdf + Online Test Link – <https://globaliti.org/course/fitter-theory-2nd-year/>
- Free Video Class Link - <https://www.youtube.com/playlist?list=PLFXJRLJ1IaWninkZhJNrfV9EL7TAOwWdR>