

Roll No 220809051560
Registration No R220809051560
Candidate Name ABHINAVKUMAR
Module Name ELECTRICIAN-YEAR 2
Exam Date 23-Aug-2024
Exam Batch 09:00-11:00

Registered Photo



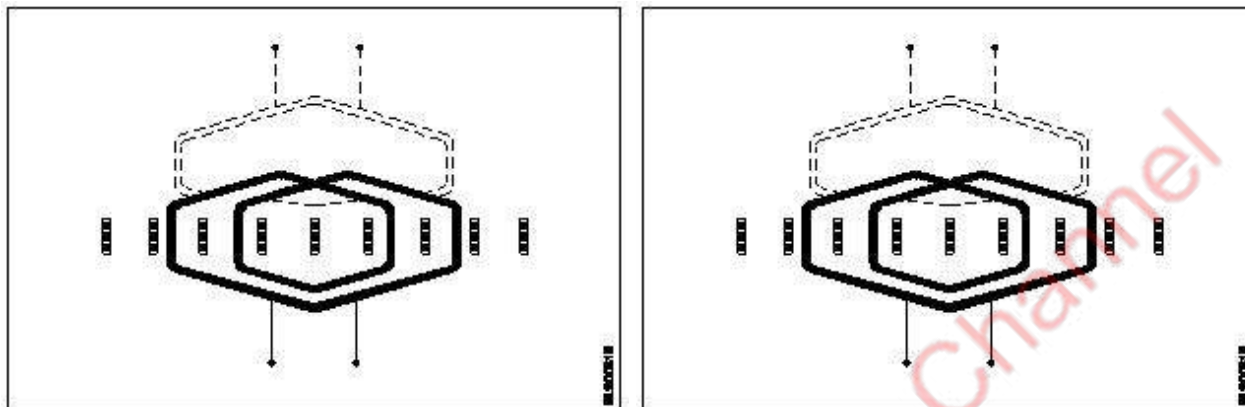
1) TRADE THEORY

Question No. 1 / Question ID 172

Marks: 2.00

What is the name of the winding as shown in the figure?

जैसा कि चित्र में दिखाया गया है, वाइंडिंग का नाम क्या है?



- (A) Involute coil winding (Chosen Option)
जटिल कुंडल वाइंडिंग (Chosen Option)
- (B) Skew winding
तिरछी वाइंडिंग
- (C) Skein winding (Correct Alternative)
स्कीइन वाइंडिंग (Correct Alternative)
- (D) Diamond coil winding
हीरा कुंडल वाइंडिंग

Question No. 2 / Question ID 261

Marks: 2.00

What is the cause for hunting effect in an alternators?

अल्टरनेटर में हंटिंग प्रभाव का क्या कारण है?

- (A) Running with fluctuation of speed
गति के उतार-चढ़ाव के साथ चल रहा है
- (B) Running without load
बिना लोड के चल रहा है
- (C) Due to continuous fluctuation in load (Correct Alternative)
लोड में निरंतर उतार-चढ़ाव के कारण (Correct Alternative)
- (D) Due to over load (Chosen Option)
अधिक भार के कारण (Chosen Option)

Question No. 3 / Question ID 208

Marks: 2.00

What is the total electrical degrees of a 3 phase, 4 pole AC machine?

3 फेज़, 4 पोल AC मशीन की कुल विद्युत डिग्री कितनी होती है?

- (A) 180° (Chosen Option)
 180° (Chosen Option)
- (B) 1080°
 1080°

(C) 720° (Correct Alternative)
720° (Correct Alternative)

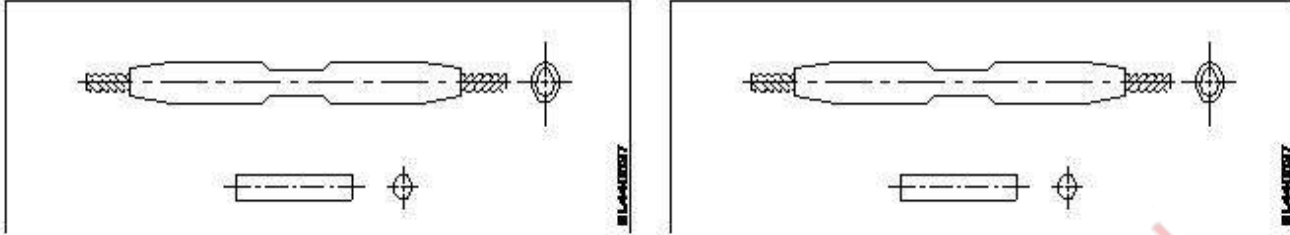
(D) 360°
360°

Question No. 4 / Question ID 500

Marks: 2.00

What is the type of over head line joint as show in the figure?

चित्र में दर्शाए अनुसार ओवरहेड लाइन जोड़ का प्रकार क्या है?



- (A) Twisted joint
मुड़ा हुआ जोड़
- (B) Straight joint through connectors (Chosen Option)
कनेक्टर्स के माध्यम से सीधे जोड़ (Chosen Option)
- (C) Straight sleeve joint
सीधे आस्तीन का जोड़
- (D) Battery Charging Circuit (Correct Alternative)
बैटरी चार्जिंग सर्किट (Correct Alternative)

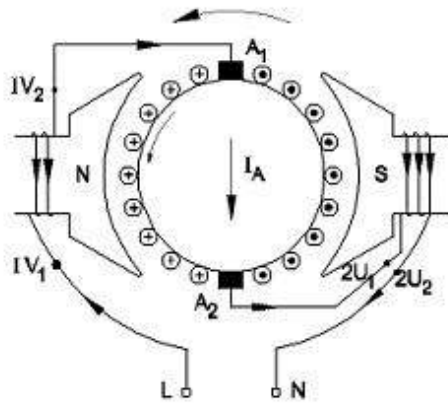
Question No. 5 / Question ID 238

Marks: 2.00

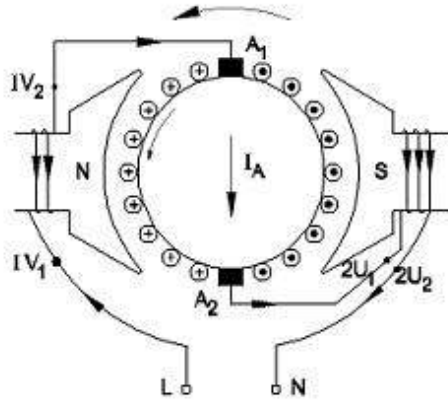
What is the name of the AC single phase motor as shown in the diagram?

चित्र में दर्शाए गए AC सिंगल फेज मोटर का नाम क्या है?

Global iTi YouTube Channel



ELNY2M4116



ELNY2M4116

- (A) **Universal motor (Correct Alternative)**
यूनिवर्सल मोटर (Correct Alternative)
- (B) Permanent capacitor motor
स्थायी संधारित्र मोटर
- (C) Shaded pole motor (Chosen Option)
शेडेड पोल मोटर (Chosen Option)
- (D) Resistance start induction run motor
रेज़िस्टेंस स्टार्ट इंडक्शन रन मोटर

Question No. 6 / Question ID 473

Marks: 2.00

What are the important stages in a simple inverter?

एक साधारण इन्वर्टर में महत्वपूर्ण चरण क्या हैं?

- (A) Oscillator and rectifier stages
दोलक और दिष्टकारी चरण
- (B) Oscillator and amplifier stages
दोलक और एम्पलीफायर चरण
- (C) **Oscillator, amplifier and transformer output stages (Correct Alternative)** (Chosen Option)
दोलक, एम्पलीफायर और ट्रांसफार्मर उत्पादन चरण (Correct Alternative) (Chosen Option)
- (D) Amplifier and transformer output stages
एम्पलीफायर और ट्रांसफार्मर निर्गत चरण

Question No. 7 / Question ID 461

Marks: 2.00

Which is frequency converter?

आवृत्ति कन्वर्टर कौन सा है?

- (A) D.C to A.C converters (Chosen Option)
D.C से A.C कन्वर्टर्स (Chosen Option)

- (B) D.C choppers
D.C चॉपर
- (C) **Cyclo converters (Correct Alternative)**
साइक्लो कन्वर्टर (Correct Alternative)
- (D) Rectifiers
रेक्टिफायर्स

Question No. 8 / Question ID 398

Marks: 2.00

How the control circuit voltage for a contactor are selected?

किसी संपर्ककर्ता के लिए नियंत्रण सर्किट वोल्टेज का चयन कैसे किया जाता है?

- (A) As per rated current
धारा के अनुसार
- (B) As per supply voltage (Chosen Option)
आपूर्ति वोल्टेज के अनुसार (Chosen Option)
- (C) As per the type of supply
आपूर्ति के प्रकार के अनुसार
- (D) **As per no volt coil rating (Correct Alternative)**
नो वोल्ट कॉइल रेटिंग के अनुसार (Correct Alternative)

Question No. 9 / Question ID 104

Marks: 2.00

Why shunt field coil is connected in series with holding coil in D.C three point starter?

शंट फील्ड कॉइल को D.C थ्री पॉइंट स्टार्टर में होल्डिंग कॉइल के साथ श्रृंखला में क्यों जोड़ा जाता है?

- (A) Protect the shunt field from over current
शंट फील्ड को करंट से बचाएं
- (B) Increase the holding coil current
होल्डिंग कॉइल करंट बढ़ाएं
- (C) **Protect the motor in case of open in shunt field (Correct Alternative)**
शंट फ़ील्ड खुले होने की स्थिति में मोटर को सुरक्षित रखें (Correct Alternative)
- (D) Decrease the holding coil current (Chosen Option)
होल्डिंग कॉइल करंट घटाएं (Chosen Option)

Question No. 10 / Question ID 20

Marks: 2.00

Why the compensating winding is provided in the large DC generators?

बड़े DC जेनरेटरों में क्षतिपूर्ति वाइंडिंग क्यों प्रदान की जाती है?

- (A) To decrease the efficiency of generator
जनरेटर की दक्षता को कम करने के लिए
- (B) To reduce the commutation effect
कम्यूटेशन प्रभाव को कम करने के लिए
- (C) To neutralize the cross-magnetizing effect of armature reaction (Chosen Option)
आर्मेचर प्रतिक्रिया के क्रॉस-मैग्नेटाइजिंग प्रभाव को बेअसर करने के लिए (Chosen Option)
- (D) **To neutralize the demagnetizing effect of armature reaction (Correct Alternative)**
आर्मेचर प्रतिक्रिया के विचुंबकीय प्रभाव को बेअसर करने के लिए (Correct Alternative)

Question No. 11 / Question ID 435

Marks: 2.00

What is the purpose of JOG key in control panel of D.C drive?

D.C ड्राइव के नियंत्रण पट में JOG कुंजी का उद्देश्य क्या है?

- (A) Stop the motor
मोटर बंद करो

- (B) **Inching operation (Correct Alternative) (Chosen Option)**
इनचिंग ऑपरेशन (Correct Alternative) (Chosen Option)
- (C) Reverse the direction of motor
मोटर की दिशा उलट दें
- (D) Restart the motor
मोटर को पुनरारंभ करें

Question No. 12 / Question ID 183

Marks: 2.00

Which type of wire is used for rewinding of A.C 3 phase motors?
A.C 3 फेज मोटरों के रिवाइंडिंग के लिए किस प्रकार के तार का उपयोग किया जाता है?

- (A) PVC covered copper winding wire (Chosen Option)
पीवीसी कवर तांबे वाइंडिंग तार (Chosen Option)
- (B) **Super enamelled copper wire (Correct Alternative)**
सुपर एनामेल्ड कॉपर वायर (Correct Alternative)
- (C) Double cotton covered copper wire
डबल कपास कवर तांबे के तार
- (D) Single cotton covered copper wire
सिंगल कपास कवर कॉपर वायर

Question No. 13 / Question ID 403

Marks: 2.00

What is the purpose of control transformer used in the control panel wiring?
कंट्रोल पैनल वायरिंग में उपयोग किए जाने वाले कंट्रोल ट्रांसफार्मर का उद्देश्य क्या है?

- (A) **To supply the power to the auxiliary circuits (Correct Alternative) (Chosen Option)**
सहायक सर्किट को बिजली की आपूर्ति करने के लिए (Correct Alternative) (Chosen Option)
- (B) To maintain the constant supply voltage
निरंतर आपूर्ति वोल्टेज बनाए रखने के लिए
- (C) To supply the power to the motor circuits
मोटर सर्किट को बिजली की आपूर्ति करने के लिए
- (D) To supply the power circuits
विद्युत सर्किट की आपूर्ति के लिए

Question No. 14 / Question ID 328

Marks: 2.00

What is the main advantage of a class A amplifier?
क्लास ए एम्पलीफायर का मुख्य लाभ क्या है?

- (A) Maximum voltage gain
अधिकतम वोल्टेज लाभ
- (B) **Minimum distortion (Correct Alternative) (Chosen Option)**
न्यूनतम विकृति (Correct Alternative) (Chosen Option)
- (C) Maximum current gain
अधिकतम धारा लाभ
- (D) Minimum signal to noise ratio losses
शोर अनुपात हानि के लिए न्यूनतम सिग्नल

Question No. 15 / Question ID 431

Marks: 2.00

Which power modulator used in the electric drive system?
इलेक्ट्रिक ड्राइव सिस्टम में किस पावर मोड्युलेटर का उपयोग किया जाता है?

- (A) Phase sequence indicator
चरण अनुक्रम सूचक

- (B) Servo controlled voltage stabilizer (Chosen Option)
सर्वो नियंत्रित वोल्टेज स्टेबलाइजर (Chosen Option)
- (C) **Cyclo converters (Correct Alternative)**
साइक्लो कन्वर्टर (Correct Alternative)
- (D) Frequency multiplier
आवृत्ति गुणक

Question No. 16 / Question ID 57

Marks: 2.00

What is the formula for shunt field current R_{sh} of a DC shunt generator if V_T Terminal voltage $E_g =$ generated EMF?

यदि V_T टर्मिनल वोल्टेज $E_g =$ उत्पन्न EMF है, तो DC शंट जनरेटर के शंट फील्ड करंट R_{sh} का सूत्र क्या है?

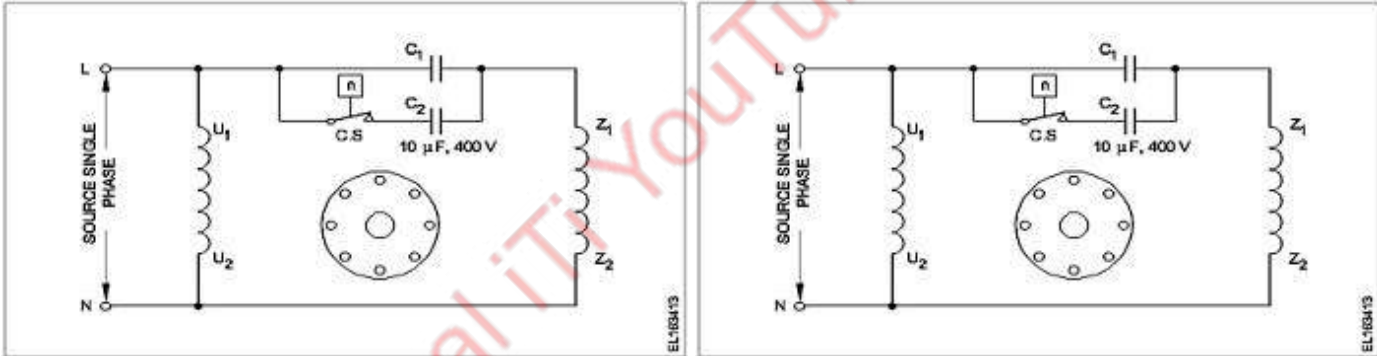
- (A) $I_{sh} = E_g / R_{sh}$ (Chosen Option)
 $I_{sh} = E_g / R_{sh}$ (Chosen Option)
- (B) $I_{sh} = V_T \times R_{sh}$
 $I_{sh} = V_T \times R_{sh}$
- (C) $I_{sh} = E_g \times R_{sh}$
 $I_{sh} = E_g \times R_{sh}$
- (D) **$I_{sh} = V_T / R_{sh}$ (Correct Alternative)**
 $I_{sh} = V_T / R_{sh}$ (Correct Alternative)

Question No. 17 / Question ID 217

Marks: 2.00

Which type of single phase motor is illustrated as shown in the diagram?

चित्र में दिखाए अनुसार किस प्रकार की एकल चरण मोटर को दर्शाया गया है?



- (A) **Capacitor start capacitor run motor (Correct Alternative)**
कैपेसिटर स्टार्ट कैपेसिटर रन मोटर (Correct Alternative)
- (B) Capacitor start induction run motor
कैपेसिटर स्टार्ट इंडक्शन रन मोटर
- (C) Permanent capacitor motor
स्थायी संधारित्र मोटर
- (D) Universal motor (Chosen Option)
यूनिवर्सल मोटर (Chosen Option)

Question No. 18 / Question ID 176

Marks: 2.00

What is the relation between the torque and the slip of an A.C induction motor?

A.C इंडक्शन मोटर के टॉर्क और स्लिप के बीच क्या संबंध है?

- (A) Slip constant if torque decreases (Chosen Option)
यदि टॉर्क घटता है तो स्लिप स्थिरांक (Chosen Option)
- (B) **Slip increases if torque increases (Correct Alternative)**
यदि टॉर्क बढ़ता है तो स्लिप बढ़ती है (Correct Alternative)

- (C) Slip increases if torque decreases
यदि टॉर्क घटता है तो स्लिप बढ़ती है
- (D) Slip decreases if torque increases
यदि टॉर्क बढ़ता है तो स्लिप घटती है

Question No. 19 / Question ID 252

Marks: 2.00

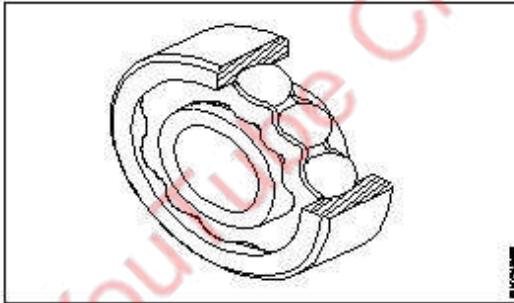
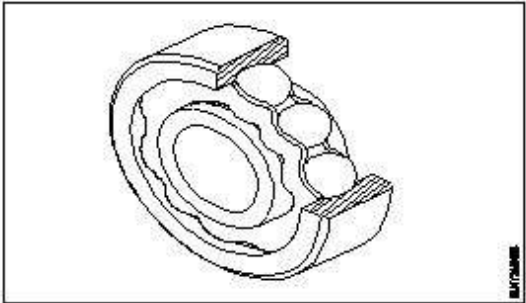
What is the supply frequency of an alternator having 6 poles runs at 1000 rpm?
1000 आरपीएम पर 6 ध्रुवों वाले एक अल्टरनेटर की आपूर्ति आवृत्ति क्या है?

- (A) 25 Hz
25 Hz
- (B) 40 Hz (Chosen Option)
40 Hz (Chosen Option)
- (C) 50 Hz (Correct Alternative)
50 Hz (Correct Alternative)
- (D) 60 Hz
60 Hz

Question No. 20 / Question ID 211

Marks: 2.00

What is the name of the bearing as shown in the figure?
चित्र में दिखाए अनुसार बियरिंग का नाम क्या है?

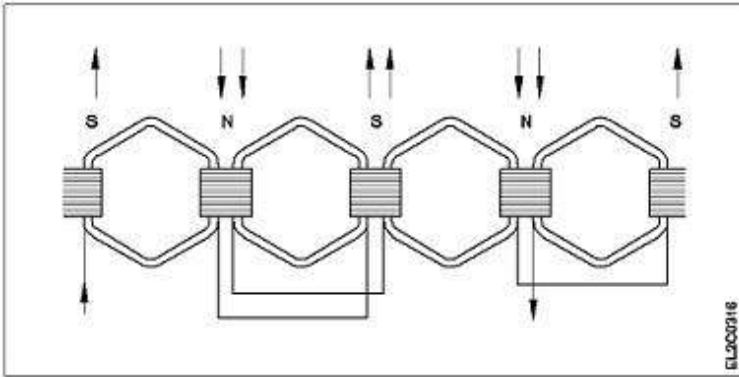
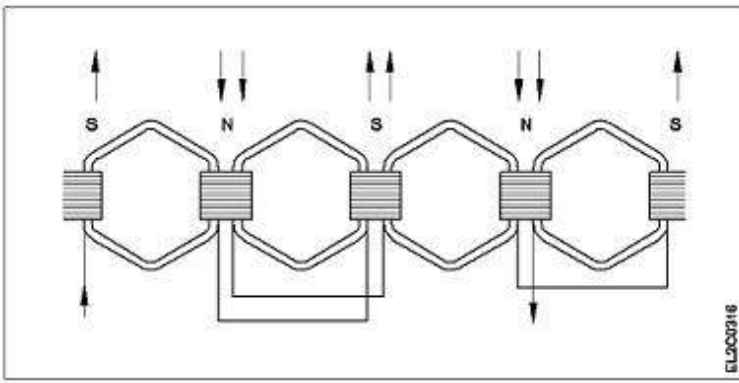


- (A) Bush bearing (Chosen Option)
बुश बियरिंग (Chosen Option)
- (B) Thrust bearing
थ्रस्ट बियरिंग
- (C) Roller bearing
रोलर बियरिंग
- (D) Ball bearing (Correct Alternative)
बॉल बियरिंग (Correct Alternative)

Question No. 21 / Question ID 142

Marks: 2.00

What is the name of AC coil winding as shown in the figure?
AC कॉइल वाइंडिंग का क्या नाम है?



- (A) Singal layer winding
सिंगल लेयर वाइंडिंग
- (B) **Whole coil winding (Correct Alternative) (Chosen Option)**
पूरे कुंडल वाइंडिंग (Correct Alternative) (Chosen Option)
- (C) Double layer winding
दोहरी परत वाइंडिंग
- (D) Half coil winding
आधा कुंडल वाइंडिंग

Question No. 22 / Question ID 282

Marks: 2.00

What is the purpose of the damper winding in a synchronous motor at starting?
सिंक्रोनस मोटर में स्टार्टिंग के समय डैम्पर वाइंडिंग का क्या उद्देश्य होता है?

- (A) Produces a high voltage to oppose the stator flux
स्टेटर फ्लक्स का विरोध करने के लिए एक उच्च वोल्टेज उत्पन्न करता है
- (B) **Produces a torque and runs near the synchronous speed (Correct Alternative)**
एक टॉर्क उत्पन्न करता है और सिंक्रोनस गति के करीब चलता है (Correct Alternative)
- (C) Produces a high current to oppose the stator flux
स्टेटर फ्लक्स का विरोध करने के लिए एक उच्च धारा उत्पन्न करता है
- (D) Produce a high magnetic-field to maintain a constant speed (Chosen Option)
एक नियत गति बनाए रखने के लिए एक उच्च चुंबकीय-क्षेत्र का निर्माण करें (Chosen Option)

Question No. 23 / Question ID 128

Marks: 2.00

What is the name of the winding if the end lead of coil 1 is connected to the beginning lead of the adjust coil 2 through the commutator segment?
यदि कॉइल 1 का अंतिम लीड कम्यूटेटर सेगमेंट के माध्यम से एडजस्ट कॉइल 2 के शुरुआती लीड से जुड़ा है तो वाइंडिंग का नाम क्या है?

- (A) Duplex wave winding (Chosen Option)
डुप्लेक्स वेव वाइंडिंग (Chosen Option)
- (B) Duplex lap winding
डुप्लेक्स लैप वाइंडिंग

- (C) Simplex wave winding
सिम्प्लेक्स वेव वाइंडिंग
- (D) **Simplex lap winding (Correct Alternative)**
सिम्प्लेक्स लैप वाइंडिंग (Correct Alternative)

Question No. 24 / Question ID 422

Marks: 2.00

Which gas is used in SF₆ circuit breaker?

SF₆ सर्किट ब्रेकर में किस गैस का उपयोग किया जाता है?

- (A) **Sulphur hexafluoride (Correct Alternative)**
सल्फर हेक्साफ्लोराइड (Correct Alternative)
- (B) Sulphur dioxide (Chosen Option)
सल्फर डाइऑक्साइड (Chosen Option)
- (C) Carbon dioxide
कार्बन डाइऑक्साइड
- (D) Acetylene
एसिटिलीन

Question No. 25 / Question ID 419

Marks: 2.00

Which device detects a physical quantity?

कौन सा उपकरण भौतिक मात्रा का पता लगाता है?

- (A) **Sensors (Correct Alternative)** (Chosen Option)
सेंसर (Correct Alternative) (Chosen Option)
- (B) Starter
स्टार्टर
- (C) Motor
मोटर
- (D) Circuit breaker
सर्किट ब्रेकर

Question No. 26 / Question ID 138

Marks: 2.00

Which formula is used to calculate the percentage in slip of an AC 3 phase induction motor?

एसी 3 फेज इंडक्शन मोटर के स्लिप में प्रतिशत की गणना करने के लिए किस सूत्र का उपयोग किया जाता है?

- (A) $\frac{N_s - N_r}{N_s} \times 100$ (Correct Alternative)
 $\frac{N_s - N_r}{N_s} \times 100$ (Correct Alternative)
- (B) $\frac{N_s - N_r}{N_r} \times 100$ (Chosen Option)
 $\frac{N_s - N_r}{N_r} \times 100$ (Chosen Option)
- (C) $\frac{N_r - N_s}{N_s} \times 100$
 $\frac{N_r - N_s}{N_s} \times 100$

(D) $\frac{N_r - N_s}{N_r} \times 100$
 $\frac{N_r - N_s}{N_r} \times 100$

Question No. 27 / Question ID 318

Marks: 2.00

Which logic gate refers the truth table as given below?

नीचे दी गई सत्यता तालिका को कौन सा लॉजिक गेट संदर्भित करता है?

A	B	$\overline{A+B}$
0	0	1
0	1	0
1	0	0
1	1	0

A	B	$\overline{A+B}$
0	0	1
0	1	0
1	0	0
1	1	0

- (A) **NOR (Correct Alternative)** (Chosen Option)
NOR (Correct Alternative) (Chosen Option)
- (B) AND
 AND
- (C) NOT
 NOT
- (D) NAND
 NAND

Question No. 28 / Question ID 71

Marks: 2.00

What is the formula to calculate the back EMF in a DC motor?

DC मोटर में बैक EMF की गणना करने का फॉर्मूला क्या है?

- (A) $E_b = \frac{ZNP}{\phi 60 A}$
 $E_b = \frac{ZNP}{\phi 60 A}$
- (B) $E_b = \frac{60 A \phi}{ZNP}$
 $E_b = \frac{60 A \phi}{ZNP}$
- (C) $E_b = \frac{\phi ZNP}{60 A}$ (Correct Alternative) (Chosen Option)
 $E_b = \frac{\phi ZNP}{60 A}$ (Correct Alternative) (Chosen Option)

(D) $E_b = \frac{NP}{Z \phi 60 A}$

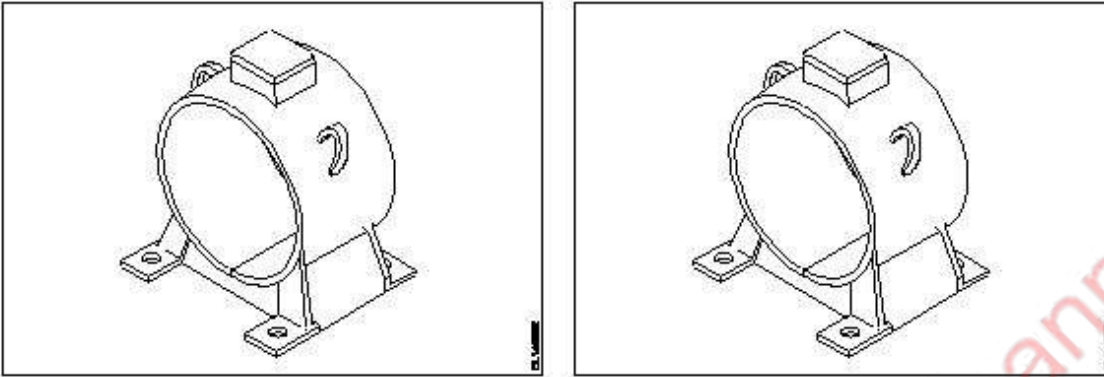
$E_b = \frac{NP}{Z \phi 60 A}$

Question No. 29 / Question ID 12

Marks: 2.00

What is the name of the part of DC generator as shown in the figure?

चित्र में दर्शाए गए DC जनरेटर के भाग का नाम क्या है?



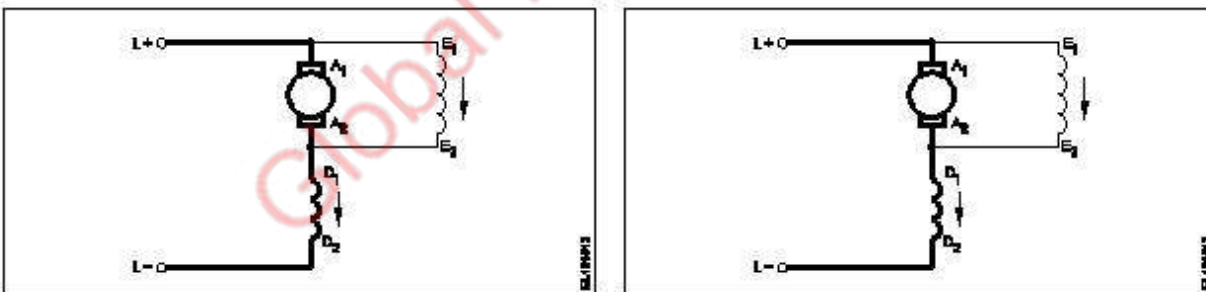
- (A) Stator (Chosen Option)
स्टेटर (Chosen Option)
- (B) Yoke (or) frame (Correct Alternative)
योक (या) फ्रेम (Correct Alternative)
- (C) Pole core
ध्रुव कोर
- (D) Pole shoes
पोल शू

Question No. 30 / Question ID 70

Marks: 2.00

What is the type of the DC motor as shown in the diagram?

जैसा कि चित्र में दिखाया गया है, DC मोटर का प्रकार क्या है?



- (A) Long shunt compound motor (Chosen Option)
लंबी शंट कंपाउंड मोटर (Chosen Option)
- (B) Short shunt compound motor (Correct Alternative)
शॉर्ट शंट कंपाउंड मोटर (Correct Alternative)
- (C) Series motor
श्रेणी मोटर
- (D) Shunt motor
शंट मोटर

Question No. 31 / Question ID 327

Marks: 2.00

How the gate terminal of N channel JFET biased?

N चैनल JFET का गेट टर्मिनल कैसे अभिनत है?

- (A) Gates are reverse biased
गेट्स पश्च अभिनत हैं
- (B) Gates are forward biased
गेट्स अग्र अभिनत हैं
- (C) **Gates are reverse biased with source (Correct Alternative) (Chosen Option)**
गेट्स सोर्स के साथ पश्च अभिनत हैं (Correct Alternative) (Chosen Option)
- (D) Gates are forward biased with drain
गेट ड्रेन के साथ अग्र अभिनत हैं

Question No. 32 / Question ID 436

Marks: 2.00

What is the purpose of LCD on basic operator panel in D.C drive or A.C drive?

D.C ड्राइव या A.C ड्राइव में बेसिक ऑपरेटर पैनल पर LCD का उद्देश्य क्या है?

- (A) Calculate the speed (Chosen Option)
गति की गणना करें (Chosen Option)
- (B) **Monitor the parameter (Correct Alternative)**
पैरामीटर की निगरानी करें (Correct Alternative)
- (C) Detect the load current
लोड करंट का पता लगाएं
- (D) Measure the speed
गति मापें

Question No. 33 / Question ID 255

Marks: 2.00

What is the purpose of damper winding in an alternator?

किसी अल्टरनेटर में डैम्पर वाइंडिंग का क्या उद्देश्य है?

- (A) Improves the voltage regulation
वोल्टेज विनियमन में सुधार करता है
- (B) Reduces windage losses (Chosen Option)
वायु हानि को कम करता है (Chosen Option)
- (C) Reduces the copper loss
तांबे के नुकसान को कम करता है
- (D) **Reduces the hunting effect (Correct Alternative)**
हंटिंग के प्रभाव को कम करता है (Correct Alternative)

Question No. 34 / Question ID 323

Marks: 2.00

Which multi vibrator produces a repetitive pulse wave form output?

कौन सा मल्टी वाइब्रेटर एक रिपेटिटिव पल्स वेव फॉर्म आउटपुट उत्पन्न करता है?

- (A) Bistable multi vibrator
बाईस्टेबल मल्टी वाइब्रेटर
- (B) **Astable multi vibrator (Correct Alternative) (Chosen Option)**
अस्टेबल मल्टी वाइब्रेटर (Correct Alternative) (Chosen Option)
- (C) One shot multi vibrator
वन शॉट मल्टी वाइब्रेटर
- (D) Monostable multi vibrator
मोनोस्टेबल मल्टी वाइब्रेटर

Question No. 35 / Question ID 511

Marks: 2.00

Why the pin insulators outer surface is made by glazing and bent the sides inward?

डिस्क पिन इंसुलेटर बाहरी सतह को ग्लेज़िंग द्वारा क्यों बनाया गया है और किनारों को अंदर की तरफ क्यों झुका रहा है?

- (A) To attract the birds to sit on it
पक्षियों को इस पर बैठने के लिए आकर्षित करने के लिए
- (B) To offer the high mechanical strength
उच्च यांत्रिक शक्ति प्रदान करने के लिए
- (C) **To drip off the rain water (Correct Alternative) (Chosen Option)**
वर्षा के पानी को टपकाने के लिए (Correct Alternative) (Chosen Option)
- (D) To withstand the high voltage
उच्च वोल्टेज को झेलने के लिए

Question No. 36 / Question ID 35

Marks: 2.00

Why the pole core is laminated in DC generator?
DC जेनरेटर में पोल कोर को लेमिनेट क्यों किया जाता है?

- (A) To reduce the hysteresis loss
हिस्टैरिसिस हानि को कम करने के लिए
- (B) To reduce the friction loss (Chosen Option)
घर्षण हानि को कम करने के लिए (Chosen Option)
- (C) To reduce the windage loss
वाइंडेज हानि को कम करने के लिए
- (D) **To reduce the eddy current loss (Correct Alternative)**
एडी करंट हानि को कम करने के लिए (Correct Alternative)

Question No. 37 / Question ID 115

Marks: 2.00

Which type of DC armature winding has the front pitch (Y_F) greater than back pitch (Y_B)?
किस प्रकार की DC आर्मेचर वाइंडिंग में फ्रंट पिच (Y_F) बैक पिच (Y_B) से अधिक होती है?

- (A) Progressive winding
प्रोग्रेसिव वाइंडिंग
- (B) **Retrogressive winding (Correct Alternative) (Chosen Option)**
रिट्रोप्रोग्रेसिव वाइंडिंग (Correct Alternative) (Chosen Option)
- (C) Lap winding
लैप वाइंडिंग
- (D) Wave winding
वेव वाइंडिंग

Question No. 38 / Question ID 305

Marks: 2.00

Which instrument provides a visual representation of measured or tested quantities?
कौन सा उपकरण मापे हुए या परीक्षणित मात्रा का एक दृश्य प्रतिनिधित्व प्रदान करता है?

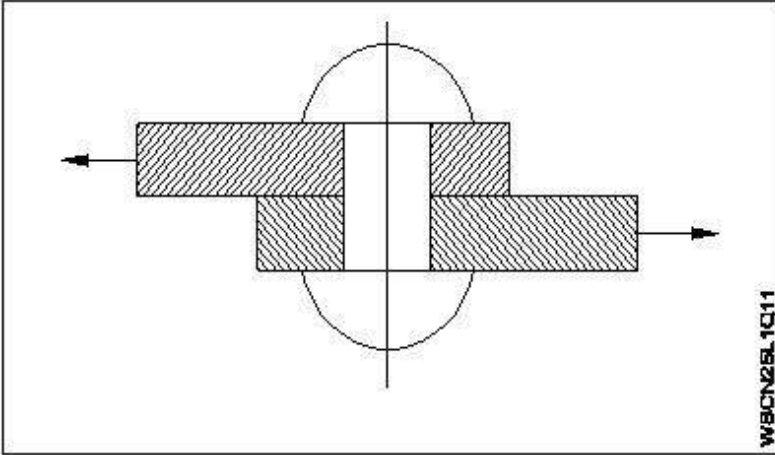
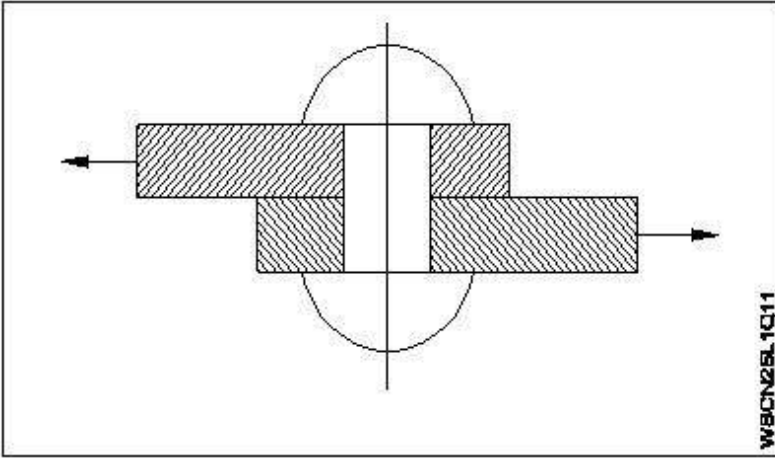
- (A) **Cathode ray oscilloscope (Correct Alternative) (Chosen Option)**
कैथोड रे ऑसिलोस्कोप (Correct Alternative) (Chosen Option)
- (B) Function generator
फलन जनक
- (C) Radio frequency generator
रेडियो फ्रीक्वेंसी जनरेटर
- (D) Voltage stabilizer
वोल्टेज स्टेबलाइजर

2) WORKSHOP CALCULATION SCIENCE

Question No. 1 / Question ID 526

Marks: 2.00

Which type of stress?
कौन-सा प्रतिबल है?



- (A) Compressive stress
सम्पीडन प्रतिबल
- (B) **Shear stress (Correct Alternative)** (Chosen Option)
कर्तन प्रतिबल (Correct Alternative) (Chosen Option)
- (C) Tensile stress
तनाव प्रतिबल
- (D) Torsional stress
टॉर्सनल प्रतिबल

Question No. 2 / Question ID 533

Marks: 2.00

What is the term used for the method of calculating various quantities and expenditure on a particular job or process?

किसी विशिष्ट कार्य या प्रक्रिया में विभिन्न मात्राओं और व्यय की गणना करने की विधि के लिए प्रयोग में ली जाने वाली शब्दावली क्या है?

- (A) Drawing
चित्रकला
- (B) **Estimation (Correct Alternative)** (Chosen Option)
आंकलन (Correct Alternative) (Chosen Option)
- (C) Plan
योजना
- (D) Specification
विवरण

Question No. 3 / Question ID 523

Marks: 2.00

What is the expanded form of $(a+b)^2$?

$(a+b)^2$ का विस्तारित रूप क्या है?

- (A) $a^2 + 2ab + b^2$ (Correct Alternative) (Chosen Option)
 $a^2 + 2ab + b^2$ (Correct Alternative) (Chosen Option)
- (B) $a^2 + 2ab - b^2$
 $a^2 + 2ab - b^2$
- (C) $a^2 - 2ab + b^2$
 $a^2 - 2ab + b^2$
- (D) $-a^2 - 2ab + b^2$
 $-a^2 - 2ab + b^2$

Question No. 4 / Question ID 518

Marks: 2.00

What is the purpose of a lubricant?

स्नेहक का उद्देश्य क्या है?

- (A) To reduce pressure
दबाव को कम करने के लिए
- (B) To increase friction (Chosen Option)
घर्षण को बढ़ाने के लिए (Chosen Option)
- (C) **To reduce friction (Correct Alternative)**
घर्षण को कम करने के लिए (Correct Alternative)
- (D) To increase the pressure
दबाव बढ़ाने के लिए

Question No. 5 / Question ID 522

Marks: 2.00

Which is the formula for

कौन सा सूत्र है

$$\frac{a^m}{a^n} ? \frac{a^m}{a^n} ?$$

- (A) a^{m+n}
 a^{m+n}
- (B) $a^{m \times n}$ (Chosen Option)
 $a^{m \times n}$ (Chosen Option)
- (C) $(a^m)^n$
 $(a^m)^n$
- (D) **a^{m-n} (Correct Alternative)**
 a^{m-n} (Correct Alternative)

Question No. 6 / Question ID 521

Marks: 2.00

What is the formula for $a^m \times a^n$?

$a^m \times a^n$ के लिए फार्मूला क्या है?

- (A) a^{mn} (Chosen Option)
 a^{mn} (Chosen Option)
- (B) **a^{m+n} (Correct Alternative)**
 a^{m+n} (Correct Alternative)
- (C) $n.a^m$
 $n.a^m$

(D) a^{m-n}
 a^{m-n}

3) ENGINEERING DRAWING

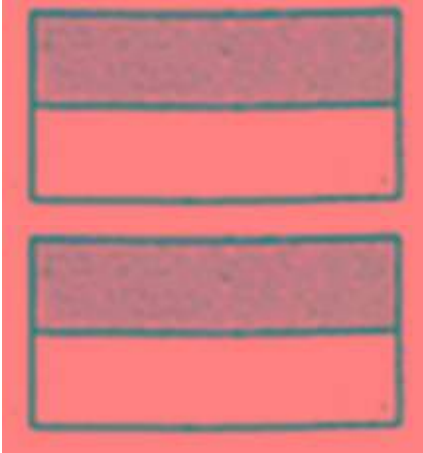
Question No. 1 / Question ID 548

Marks: 2.00

Choose the symbol for main fuse board without switches (P).

बिना स्विच (P) के मुख्य फ्यूज बोर्ड के लिए चिन्ह चुनें।

(A)



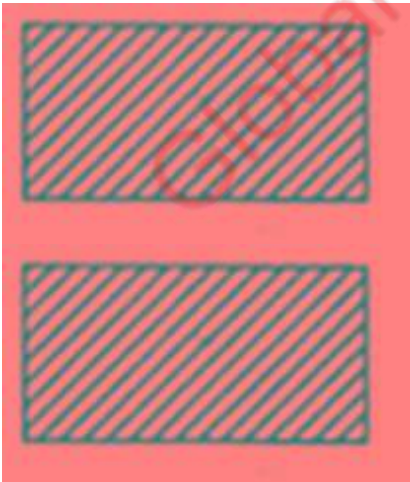
(B)



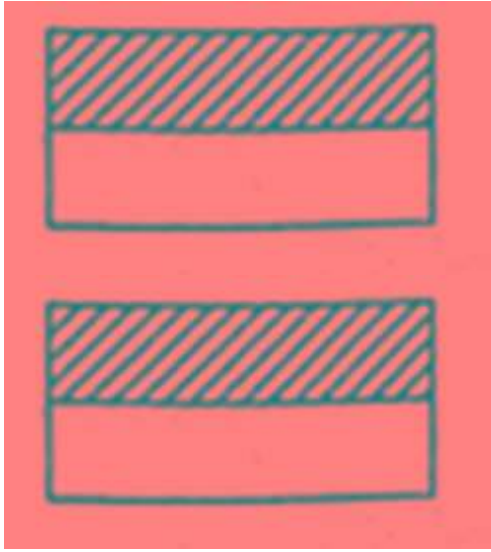
(Correct Alternative) (Chosen Option)

(Correct Alternative) (Chosen Option)

(C)



(D)

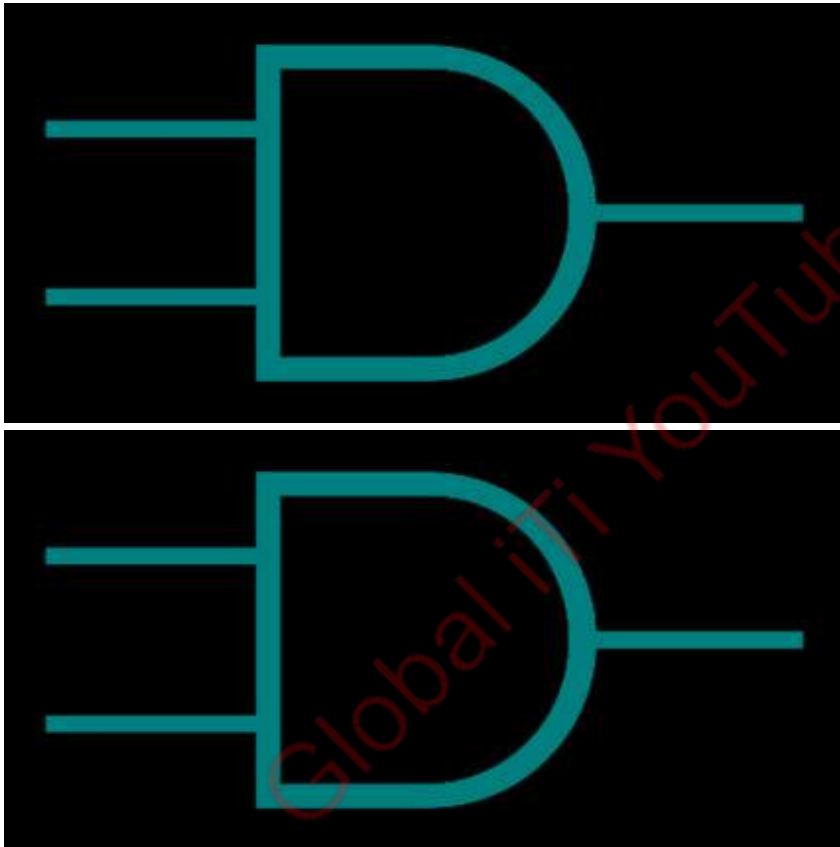


Question No. 2 / Question ID 542

Marks: 2.00

What is the name of the gate

गेट का नाम क्या है?



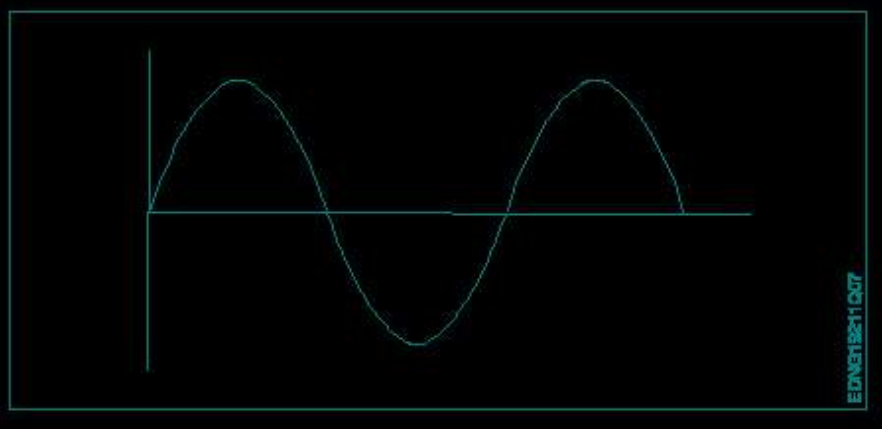
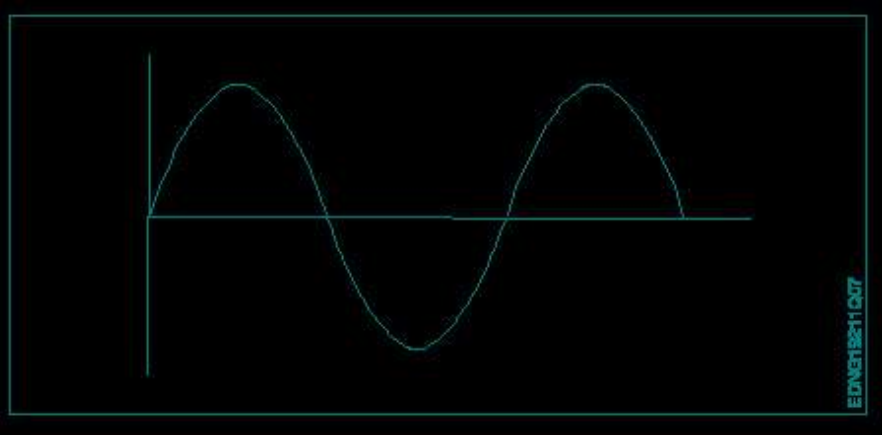
- (A) Ex-NOR Gate (Chosen Option)
Ex-Nor गेट (Chosen Option)
- (B) OR Gate
OR गेट
- (C) **AND Gate (Correct Alternative)**
AND गेट (Correct Alternative)
- (D) NOT Gate
NOT गेट

Question No. 3 / Question ID 539

Marks: 2.00

Identify the wave form.

वेव फार्म को पहचानें



- (A) Saw-tooth wave (Chosen Option)
साँ-टूथ वेव (Chosen Option)
- (B) Triangle wave
त्रिकोण वेव
- (C) **Sine wave (Correct Alternative)**
साइन वेव (Correct Alternative)
- (D) Square wave
स्केर वेव

Question No. 4 / Question ID 543

Marks: 2.00

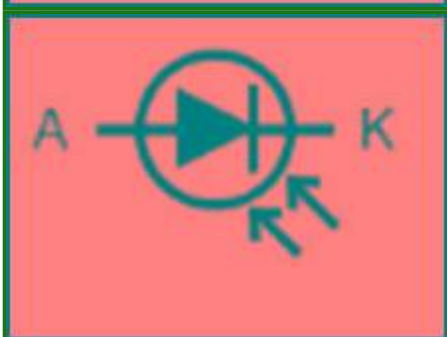
Which is photo diode?

फोटो डायोड कौन सा है?

- (A)

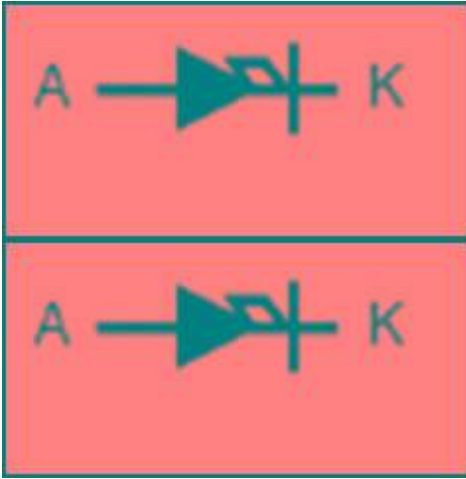


(Correct Alternative) (Chosen Option)

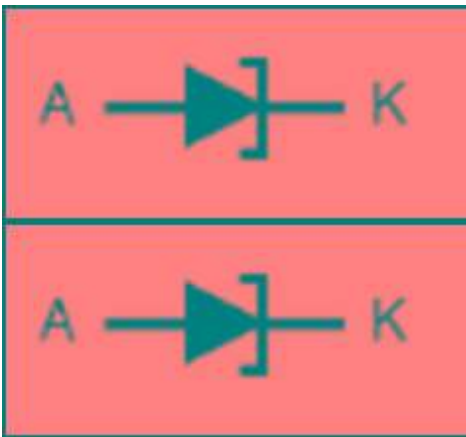


(Correct Alternative) (Chosen Option)

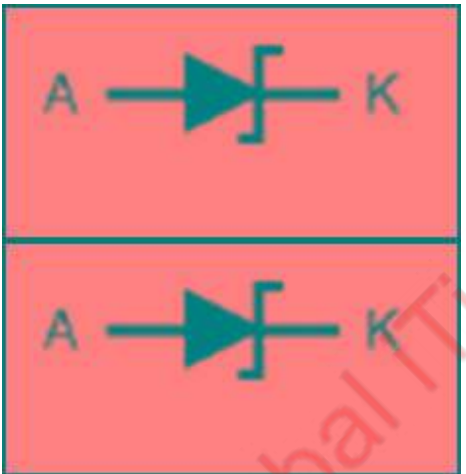
(B)



(C)



(D)



Question No. 5 / Question ID 545

Marks: 2.00

Which is a symbol of DC motor?

कौन सा DC मोटर का प्रतीक है?

(A)

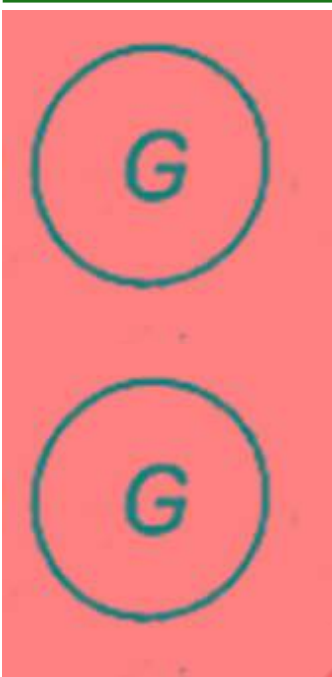


(Correct Alternative)

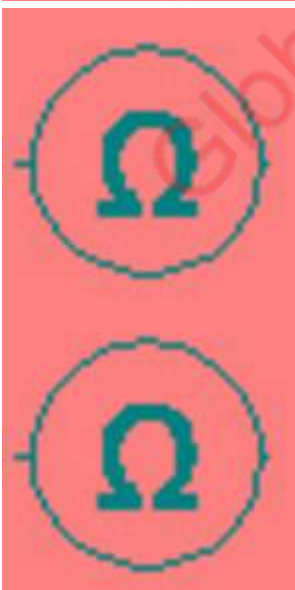


(Correct Alternative)

(B)



(C)



(Chosen Option)

(Chosen Option)

Global ITi YouTube Channel

(D)

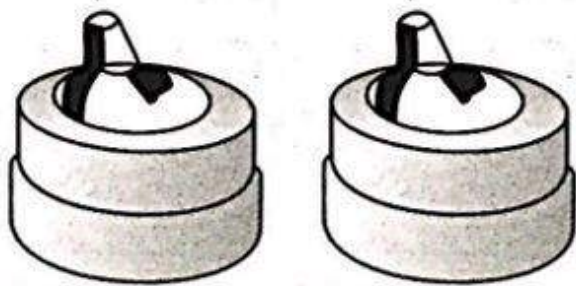


Question No. 6 / Question ID 553

Marks: 2.00

Identify the switch in the given picture.

दिए गए चित्र में स्विच को पहचानें



- (A) Flux type switch (Chosen Option)
फ्लक्स प्रकार स्विच (Chosen Option)
- (B) Intermediate Switch
इंटरमीडिएट स्विच
- (C) **Tumbler Switch (Correct Alternative)**
टम्बलर स्विच (Correct Alternative)
- (D) Toggle Switch
टॉगल स्विच

4) EMPLOYABILITY SKILLS

Question No. 1 / Question ID 725

Marks: 2.00

What has drastically changed the world of work?

कार्य की दुनिया में किस चीज़ ने भारी बदलाव किया है?

- (A) Workers
श्रमिक
- (B) **Technology (Correct Alternative) (Chosen Option)**
तकनीकी (Correct Alternative) (Chosen Option)
- (C) Investment
निवेश
- (D) Environment
परिवेश

Question No. 2 / Question ID 576

Marks: 2.00

Fill up the blanks with suitable words so as to become a meaningful sentence.

The Principal called Manoj. The Principal asked _____ to show _____ hall ticket for the CTS

Examination.

रिक्त स्थानों को उचित शब्दों से भरें ताकि एक सार्थक वाक्य बन सके ।

The Principal called Manoj. The Principal asked _____ to show _____ hall ticket for the CTS Examination.

- (A) her, him
her, him
- (B) **him, his (Correct Alternative)** (Chosen Option)
him, his (Correct Alternative) (Chosen Option)
- (C) him, her
him, her
- (D) her, his
her, his

Question No. 3 / Question ID 651

Marks: 2.00

What does migrating for work mean?

काम के लिए माइग्रेट का क्या मतलब है?

- (A) Staying in the same place for work (Chosen Option)
काम के लिए एक ही जगह पर रहना (Chosen Option)
- (B) Working from home
घर से काम करना
- (C) Changing jobs within the same city
एक ही शहर में नौकरी बदलना
- (D) **Moving to a different place to find a job (Correct Alternative)**
नौकरी खोजने के लिए किसी दूसरे स्थान पर जाना (Correct Alternative)

Question No. 4 / Question ID 595

Marks: 2.00

Which of the following are included in a resume?

बायोडाटा में निम्नलिखित में से क्या शामिल होता है?

- (A) **Contact information, educational details, skills and work experience (Correct Alternative)**
(Chosen Option)
संपर्क जानकारी, शैक्षिक विवरण, कौशल और कार्य अनुभव (Correct Alternative) (Chosen Option)
- (B) Childhood memories, dreams, and aspirations
बचपन की यादें, सपने और आकांक्षाएँ
- (C) Daily routine, favorite movies, and vacation plans
दैनिक दिनचर्या, पसंदीदा फिल्मों और छुट्टियों की योजनाएँ
- (D) Hobbies, favorite foods, and personal interests
शौक, पसंदीदा भोजन और व्यक्तिगत रुचियाँ

Question No. 5 / Question ID 653

Marks: 2.00

Some one plans to move to a different city for work, should _____

कोई व्यक्ति काम के लिए दूसरे शहर में जाने की योजना बना रहा है, उसे _____ ।

- (A) Find how much it will cost to travel and live there; earn and save. (Correct Alternative)
(Chosen Option)
जानें कि वहां यात्रा करने और रहने में कितना खर्च आएगा; अर्न और सेव करना चाहिए (Correct Alternative) (Chosen Option)
- (B) Apply for loan in bank.
बैंक में ऋण के लिए आवेदन करना चाहिए
- (C) Move to new place and search for job.
नई जगह पर जाना और नौकरी की तलाश करना चाहिए
- (D) Ask money from relatives and friends.
रिश्तेदारों और दोस्तों से पैसे मांगने चाहिए

Question No. 6 / Question ID 690

Marks: 2.00

Full form of GPS is _____
GPS का फुल फॉर्म _____ है

- (A) Great Polar System
Great Polar System
- (B) Globe Pointing System
Globe Pointing System
- (C) Global Planning System (Chosen Option)
Global Planning System (Chosen Option)
- (D) **Global Positioning System (Correct Alternative)**
Global Positioning System (Correct Alternative)

Question No. 7 / Question ID 794

Marks: 2.00

You are a lifelong learner if you _____
आप आजीवन सीखने वाले व्यक्ति हैं यदि आप _____ ।

- (A) live for a long time
लंबे समय तक जीवित रहते हैं
- (B) join online courses
ऑनलाइन पाठ्यक्रमों से जुड़ें
- (C) **keep growing and adding to your knowledge (Correct Alternative)**
अपने ज्ञान को बढ़ाते और जोड़ते रहें (Correct Alternative)
- (D) get a PhD (Chosen Option)
PhD प्राप्त करें (Chosen Option)

Question No. 8 / Question ID 634

Marks: 2.00

Which is an 'App' based Gig economy, helps people in part time job?
कौन सी एक 'ऐप' आधारित गिग इकोनॉमी है, जो पार्ट टाइम जॉब करने वाले लोगों की मदद करती है?

- (A) Home catering
होम कैटरिंग
- (B) Permanent employee
स्थायी कर्मचारी
- (C) **Swiggy (Correct Alternative) (Chosen Option)**
स्विगी (Correct Alternative) (Chosen Option)
- (D) Independent contractor
स्वतंत्र ठेकेदार

Question No. 9 / Question ID 593

Marks: 2.00

What is the process of formally introducing oneself called?
औपचारिक रूप से अपना परिचय देने की प्रक्रिया को क्या कहते हैं?

- (A) Seeking
सीकिंग
- (B) Hiring
हायरिंग
- (C) **Self-introduction (Correct Alternative)**
सेल्फ-इंट्रोडक्शन (Correct Alternative)
- (D) Decision (Chosen Option)
डिसिशन (Chosen Option)

Question No. 10 / Question ID 815

Marks: 2.00

While presenting your business plan to potential investors, why is it important to actively listen to their questions and provide thoughtful answers?

पोटेंशियल इन्वेस्टर्स के सामने अपनी बिज़नेस प्लान प्रस्तुत करते समय, उनके प्रश्नों को सक्रिय रूप से सुनना और विचारशील उत्तर देना क्यों महत्वपूर्ण है?

- (A) To show off your expertise
अपनी विशेषज्ञता को दिखाने के लिए
- (B) **To understand the concerns of the investors and build their confidence in your plan (Correct Alternative) (Chosen Option)**
इन्वेस्टर्स की चिंताओं को समझना और अपनी प्लान में उनका विश्वास जगाने के लिए (Correct Alternative) (Chosen Option)
- (C) To avoid eye contact
आई कांटेक्ट से बचने के लिए
- (D) To show your communication skills
अपने कम्युनिकेशन स्किल्स को दिखाने के लिए

Question No. 11 / Question ID 684

Marks: 2.00

What is the standard way in which computers connected wireless?

कंप्यूटरों को वायरलेस तरीके से कनेक्ट करने का मानक तरीका क्या है?

- (A) LAN (Chosen Option)
LAN (Chosen Option)
- (B) WAN
WAN
- (C) ISP
ISP
- (D) **Wi-Fi (Correct Alternative)**
Wi-Fi (Correct Alternative)

Question No. 12 / Question ID 630

Marks: 2.00

Good practice for green mind set is _____

ग्रीन माइंड सेट के लिए अच्छा अभ्यास _____ है

- (A) **Separate and recycle waste (Correct Alternative) (Chosen Option)**
कचरे को अलग करें और उसका पुनर्चक्रण करें (Correct Alternative) (Chosen Option)
- (B) taking lot of printouts
बहुत सारे प्रिंटाउट लेना
- (C) using airconditioners all the time
हर समय एयर कंडीशनर का उपयोग करना
- (D) keep lights on all the times
हर समय लाइट ऑन रखना

Question No. 13 / Question ID 774

Marks: 2.00

When a manufacturer trying to make a better school bag using design thinking. What would be the next step after understanding the students need in a bag?

जब कोई निर्माता डिज़ाइन थिंकिंग का उपयोग करके एक बेहतर स्कूल बैग बनाने की कोशिश कर रहा है तब विद्यार्थियों को एक बैग की आवश्यकता समझने के बाद नेक्स्ट स्टेप क्या होगा?

- (A) Choose the colour of the bag
बैग का रंग चुनना
- (B) **Plan different bag designs (Correct Alternative)**
विभिन्न बैग डिज़ाइनों की प्लान बनाना (Correct Alternative)
- (C) Choose the material for the bag (Chosen Option)
बैग के लिए मटेरियल चुनना (Chosen Option)
- (D) Ask students to test the bags
विद्यार्थियों से बैग का टेस्ट करने को कहना

Question No. 14 / Question ID 704

Marks: 2.00

Why is it good to think about what you learn?

आप जो सीखते हैं उस पर विचार करना क्यों अच्छा है?

- (A) **It helps to remember and understand better. (Correct Alternative)**
इससे याद रखने और बेहतर समझने में मदद मिलती है। (Correct Alternative)
- (B) It's a good time pass
यह अच्छा टाइम पास है
- (C) It improves handwriting.
इससे लिखावट में सुधार होता है।
- (D) All are doing (Chosen Option)
सभी कर रहे हैं (Chosen Option)

Question No. 15 / Question ID 633

Marks: 2.00

What does a workplace look like after a pandemic like covid?

कोविड जैसी महामारी के बाद कार्यस्थल कैसा दिखता है?

- (A) Empty space
रिक्त स्थान
- (B) Less production (Chosen Option)
कम उत्पादन (Chosen Option)
- (C) **Mix of work from home and office (Correct Alternative)**
घर और ऑफिस के काम का मिश्रण (Correct Alternative)
- (D) Less employees
कम कर्मचारी

Question No. 16 / Question ID 752

Marks: 2.00

When a machine operator suddenly face a problem, and quickly finds another way to do the work is called as _____

जब एक मशीन ऑपरेटर को अचानक किसी समस्या का सामना करना पड़ता है, और वह तुरंत काम करने का दूसरा तरीका ढूँढ लेता है, तो उसे क्या कहते हैं?

- (A) **Adaptability (Correct Alternative) (Chosen Option)**
अडाप्टेबिलिटी (Correct Alternative) (Chosen Option)
- (B) Integrity
इंटीग्रिटी
- (C) Sincerity
सिन्सेरिटी
- (D) Honesty
आनेस्टी

Question No. 17 / Question ID 715

Marks: 2.00

While applying for a position as fitter, which of the following email subject lines would be the most suitable?

फिटर के पद के लिए आवेदन करते समय, निम्नलिखित में से कौन सी ईमेल विषय पंक्ति सबसे उपयुक्त होगी?

- (A) Fitter Job needed
"फिटर जॉब की जरूरत है
- (B) **Application for Fitter Position - [Your Name] (Correct Alternative)**
फिटर पद हेतु आवेदन - [आपका नाम] (Correct Alternative)
- (C) Urgent Attention Needed (Chosen Option)
तत्काल ध्यान देने की आवश्यकता है (Chosen Option)
- (D) Applying for a new Job
नई नौकरी के लिए आवेदन कर रहे हैं

Question No. 18 / Question ID 608

Marks: 2.00

One of the informations in an informal conversation with a co-worker is _____

किसी को-वर्कर के साथ इनफॉर्मल कन्वर्सेशन में दी गई जानकारी में से एक है _____

- (A) asking about their experience. (Chosen Option)
उनके अनुभव के बारे में पूछना (Chosen Option)
- (B) asking about the office timing.
ऑफिस टाइमिंग के बारे में पूछना
- (C) asking about their roles in the company.
कंपनी में उनकी भूमिकाओं के बारे में पूछना
- (D) **asking about their house. (Correct Alternative)**
उनके घर के बारे में पूछना (Correct Alternative)

Question No. 19 / Question ID 754

Marks: 2.00

While working in a project, you understand that you did a mistake. What should you do?

किसी प्रोजेक्ट में काम करते समय आपको समझ आता है कि आपसे गलती हो गई। आपको क्या करना चाहिये?

- (A) Wait for someone else to find out your mistake
अपनी गलती जानने के लिए किसी और का इंतजार करना चाहिए
- (B) Blame team members for the mistake
गलती के लिए टीम के सदस्यों को दोष देना चाहिए
- (C) Ignore the mistake and continue working
गलती को नजरअंदाज करना और काम जारी रखना चाहिए
- (D) **Tell your boss about the mistake (Correct Alternative) (Chosen Option)**
गलती के बारे में अपने बॉस को बताना चाहिए (Correct Alternative) (Chosen Option)

Question No. 20 / Question ID 745

Marks: 2.00

What does working well together mean?

एक साथ अच्छा काम करने का क्या मतलब है?

- (A) Be friendly with all (Chosen Option)
सबके साथ मित्रतापूर्ण व्यवहार करना चाहिए (Chosen Option)
- (B) **Sharing ideas, listening, finding solutions together (Correct Alternative)**
विचार साझा करना, सुनना, साथ मिलकर समाधान खोजना चाहिए (Correct Alternative)
- (C) Participate get-together
मिलन समारोह में भाग लेना चाहिए
- (D) Not doing any mistakes
कोई गलती नहीं करना चाहिए

Question No. 21 / Question ID 592

Marks: 2.00

A person with high emotional intelligence has _____
उच्च भावनात्मक बुद्धिमत्ता वाले व्यक्ति के पास _____ होता है।

- (A) physical strength
फिजिकल स्ट्रेंथ
- (B) **lot of positive qualities (Correct Alternative) (Chosen Option)**
बहुत सारे सकारात्मक गुण (Correct Alternative) (Chosen Option)
- (C) ego
ईगो
- (D) lot of negative qualities
बहुत सारे नकारात्मक गुण

Question No. 22 / Question ID 772

Marks: 2.00

If you come up with an idea to improve the work using design thinking. What must you do next?
यदि आप डिज़ाइन थिंकिंग का उपयोग करके काम को बेहतर बनाने का कोई विचार लेकर आते हैं। आपको आगे क्या करना चाहिए?

- (A) Tell everyone about it
इसके बारे में सभी को बताना चाहिए
- (B) Write down his idea and keep it safe
अपने आईडिया को लिख कर सुरक्षित रख लेना चाहिए
- (C) Think of another idea
दूसरे आईडिया के बारे में सोचना चाहिए
- (D) **Apply and test if it works (Correct Alternative) (Chosen Option)**
यदि यह काम करता है तो अप्लाई करना और टेस्ट करना चाहिए (Correct Alternative) (Chosen Option)

Question No. 23 / Question ID 613

Marks: 2.00

Which of the following actions in a official meeting show appropriate workplace etiquette?
किसी ऑफिशियल मीटिंग में निम्नलिखित में से कौन सा कार्य कार्यस्थल पर उचित शिष्टाचार दर्शाता है?

- (A) **Keeping the phone on silent mode and actively participate in the discussion (Correct Alternative) (Chosen Option)**
फोन को साइलेंट मोड पर रखना और डिस्कशन में सक्रिय रूप से भाग लेना (Correct Alternative) (Chosen Option)
- (B) Chatting with coworkers
को-वर्कर्स के साथ बातचीत करना
- (C) Interrupt the speaker in meeting
मीटिंग में स्पीकर को बीच में रोकना
- (D) Checking phone and respond to messages
फोन की जाँच करना और मैसेज का उत्तर देना

Question No. 24 / Question ID 810

Marks: 2.00

If some one wants to apply bank loan for their business, their business plan should have _____
यदि कोई अपने बिज़नेस के लिए बैंक लोन अप्लाई करना चाहता है, तो उसकी बिज़नेस प्लान में _____ होना चाहिए

- (A) business profit details (Chosen Option)
बिज़नेस प्रॉफिट डिटेल्स (Chosen Option)
- (B) have only the idea and name of the business
उसके बिज़नेस का केवल आईडिया और नाम
- (C) **challenges about the business along with solutions (Correct Alternative)**
व्यवसाय के बारे में चुनौतियों के साथ-साथ समाधान भी (Correct Alternative)
- (D) total cost of the business without any details
बिना किसी डिटेल्स के बिज़नेस की कुल लागत

Question No. 25 / Question ID 685

Marks: 2.00

Which wireless technology standard used for exchanging data between fixed and mobile devices over short distance?

कम दूरी पर स्थिर और मोबाइल डिवाइस के बीच डेटा का आदान-प्रदान करने के लिए किस वायरलेस तकनीक मानक का उपयोग किया जाता है?

- (A) Router
राउटर
- (B) **Bluetooth (Correct Alternative) (Chosen Option)**
ब्लूटूथ (Correct Alternative) (Chosen Option)
- (C) CD/DVD
CD/DVD
- (D) Pen drive
पेन ड्राइव

Save & Print