

Roll No 220809051562  
Registration No R220809051562  
Candidate Name AMITVISHWAKARMA  
Module Name ELECTRICIAN-YEAR 2  
Exam Date 23-Aug-2024  
Exam Batch 09:00-11:00

Registered Photo



## 1) TRADE THEORY

### Question No. 1 / Question ID 335

Marks: 2.00

What is the peak voltage of 220V rms AC voltage?

220V rms AC वोल्टेज का पीक वोल्टेज क्या है?

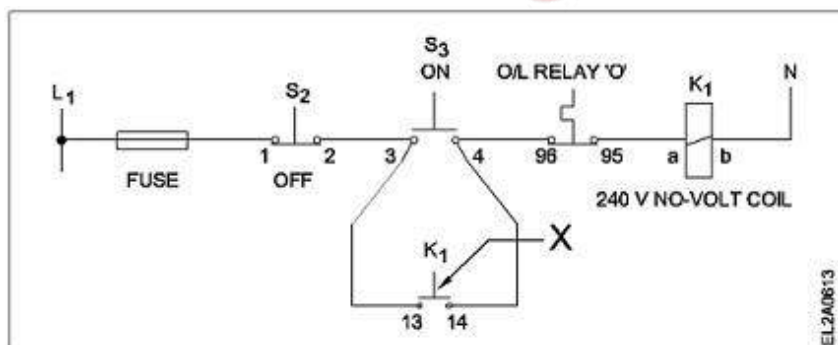
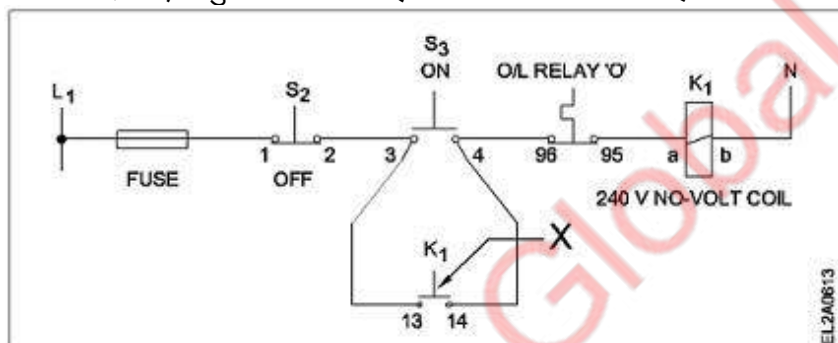
- (A)  310.02 V  
310.02 V
- (B)  312.25 V  
312.25 V
- (C)  **311.12 V (Correct Alternative)** (Chosen Option)  
**311.12 V (Correct Alternative)** (Chosen Option)
- (D)  315.20 V  
315.20 V

### Question No. 2 / Question ID 136

Marks: 2.00

What is the name of the contact marked as 'X' as shown in the figure?

चित्र में दिखाए अनुसार 'X' से चिह्नित संपर्क का नाम क्या है?



- (A)  Over load relay contact (Chosen Option)  
ओवर लोड रिले संपर्क (Chosen Option)
- (B)  Delta contact  
डेल्टा संपर्क
- (C)  Star contact  
स्टार संपर्क
- (D)  **Auxiliary contact (Correct Alternative)**  
**सहायक संपर्क (Correct Alternative)**

### Question No. 3 / Question ID 385

Marks: 2.00

Which type of load is protected by 'G' series MCB?  
किस प्रकार का लोड 'G' श्रेणी MCB द्वारा संरक्षित है?

- (A)  General lighting systems (Chosen Option)  
सामान्य प्रकाश व्यवस्था (Chosen Option)
- (B)  Ovens  
ओवन
- (C)  Geysers  
गीजर
- (D)  Air conditioners (Correct Alternative)  
एयर कंडीशनर (Correct Alternative)

**Question No. 4 / Question ID 81**

Marks: 2.00

Which is the most effective method of balancing armature?  
आर्मेचर को संतुलित करने का सबसे प्रभावी तरीका कौन सा है?

- (A)  Plugged with lead weight balancing (Chosen Option)  
सीसा भार संतुलन के साथ प्लग किया गया (Chosen Option)
- (B)  Attached with counter balancing  
काउंटर संतुलन के साथ संलग्न
- (C)  Static balancing  
स्थैतिक संतुलन
- (D)  Dynamic balancing (Correct Alternative)  
गतिशील संतुलन (Correct Alternative)

**Question No. 5 / Question ID 256**

Marks: 2.00

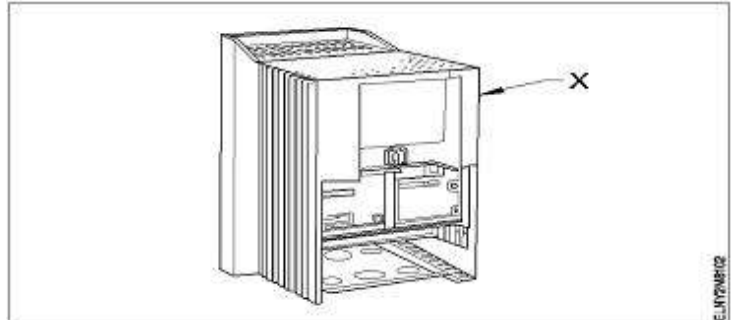
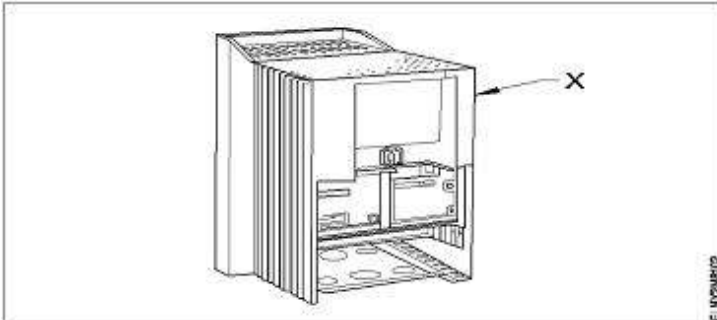
Which condition is to be satisfied before parallel operation of an alternators?  
अल्टरनेटर के समान्तर संचालन से पहले कौन सी शर्त पूरी होनी चाहिए?

- (A)  Stator impedance must be same  
स्टेटर इम्पीडेंस समान होना चाहिए
- (B)  Rotor impedance must be same (Chosen Option)  
रोटर प्रतिबाधा समान होनी चाहिए (Chosen Option)
- (C)  Phase sequence must be same (Correct Alternative)  
फेज़ अनुक्रम समान होना चाहिए (Correct Alternative)
- (D)  Rating must be same  
रेटिंग समान होनी चाहिए

**Question No. 6 / Question ID 453**

Marks: 2.00

What is the part name of the DC drive marked as 'X' shown in the figure?  
चित्र में दिखाए गए 'X' के रूप में चिह्नित DC ड्राइव के भाग का नाम क्या है?



- (A)  Terminal cover (Chosen Option)  
टर्मिनल कवर (Chosen Option)
- (B)  keypad part  
कीपैड भाग

(C)  **Main drive assembly (Correct Alternative)**  
**मुख्य ड्राइव असेंबली (Correct Alternative)**

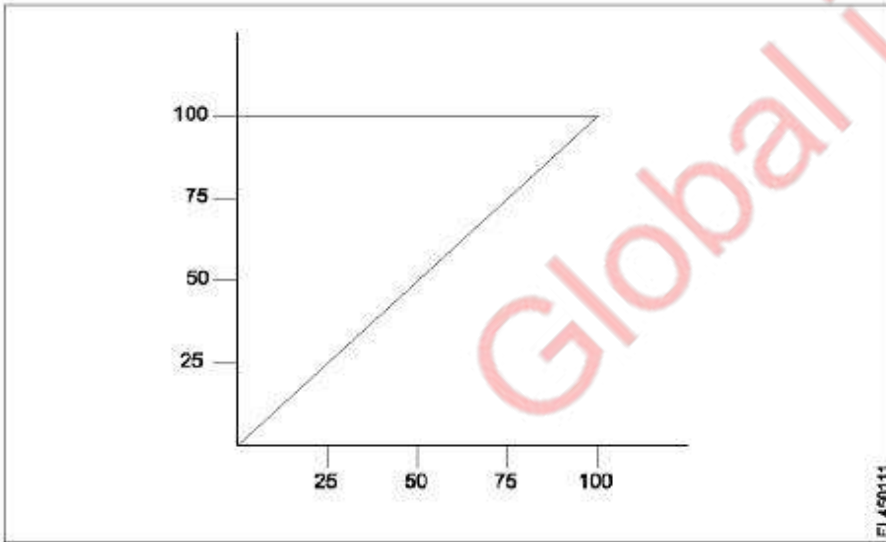
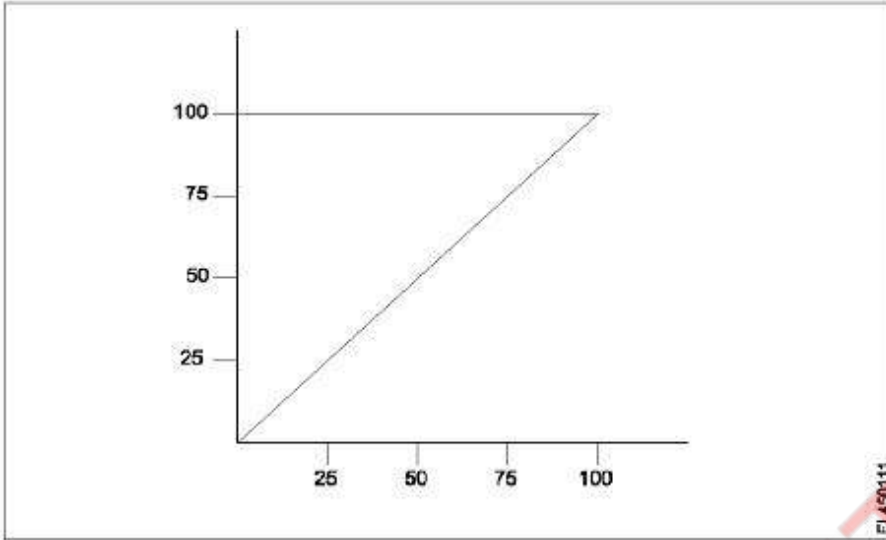
(D)  Gland plate  
ग्लैंड प्लेट

**Question No. 7 / Question ID 425**

Marks: 2.00

What is the name of the characteristic curve in D.C drive as shown in the figure?

चित्र में दर्शाए अनुसार D.C ड्राइव में अभिलक्षणिक वक्र का नाम क्या है?



- (A)  **Speed Vs torque characteristic (Correct Alternative)**  
**गति बनाम बलाघूर्ण विशेषता (Correct Alternative)**
- (B)  Speed Vs armature current characteristic (Chosen Option)  
गति बनाम आर्मेचर धारा विशेषता (Chosen Option)
- (C)  Torque Vs field current characteristic  
बलाघूर्ण बनाम क्षेत्र धारा विशेषता
- (D)  Field current Vs armature current characteristic  
फ़ील्ड वर्तमान बनाम आर्मेचर वर्तमान विशेषता

**Question No. 8 / Question ID 307**

Marks: 2.00

What is the formula to calculate the resonance frequency in an oscillator circuit?

एक दोलन सर्किट में अनुनाद आवृत्ति की गणना करने का सूत्र क्या है?

(A)  
$$F_r = \frac{1}{\sqrt{2\pi LC}}$$

$$F_r = \frac{1}{\sqrt{2\pi LC}}$$

(B)  
$$F_r = \frac{1}{LC\sqrt{2\pi}}$$
 (Chosen Option)

$$F_r = \frac{1}{LC\sqrt{2\pi}}$$
 (Chosen Option)

(C)  
$$F_r = \frac{1}{2\pi\sqrt{LC}}$$
 (Correct Alternative)

$$F_r = \frac{1}{2\pi\sqrt{LC}}$$
 (Correct Alternative)

(D)  
$$F_r = \frac{1}{2\pi LC}$$

$$F_r = \frac{1}{2\pi LC}$$

**Question No. 9 / Question ID 309**

Marks: 2.00

Which filter circuit is capable of removing voltage spikes in the rectifier circuit?

कौन सा फिल्टर सर्किट रेक्टिफायर सर्किट में वोल्टेज स्पाइक्स को हटाने में सक्षम है?

- (A)  Capacitor input filter  
संधारित्र इनपुट फ़िल्टर
- (B)  Series inductor filter (Chosen Option)  
श्रेणी प्रेरकत्व फ़िल्टर (Chosen Option)
- (C)  RC filter  
आरसी फिल्टर
- (D)  **LC filter (Correct Alternative)**  
**LC फ़िल्टर (Correct Alternative)**

**Question No. 10 / Question ID 449**

Marks: 2.00

Which is the application for the single quadrant loads, operating in the first quadrant of a drive?

ड्राइव के प्रथम चतुर्थांश में संचालित एकल चतुर्थांश भार के लिए कौन सा अनुप्रयोग है?

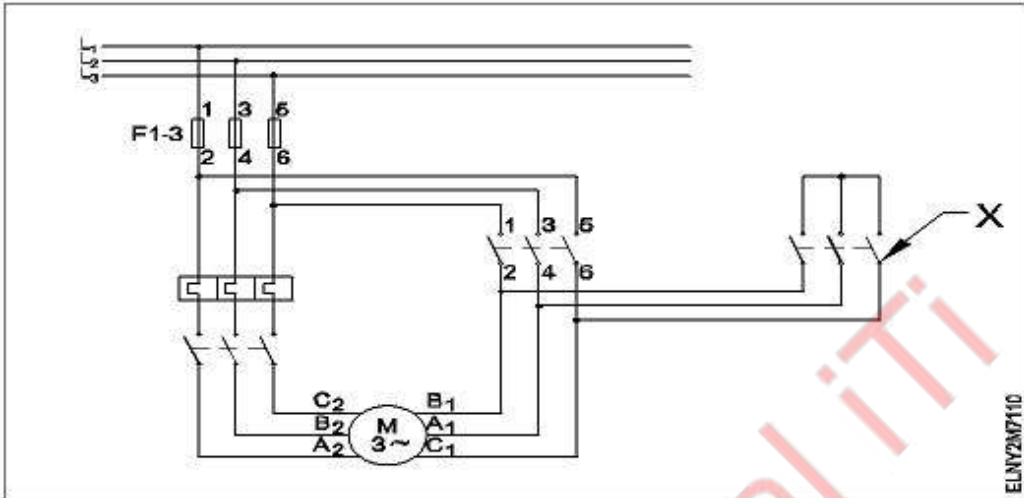
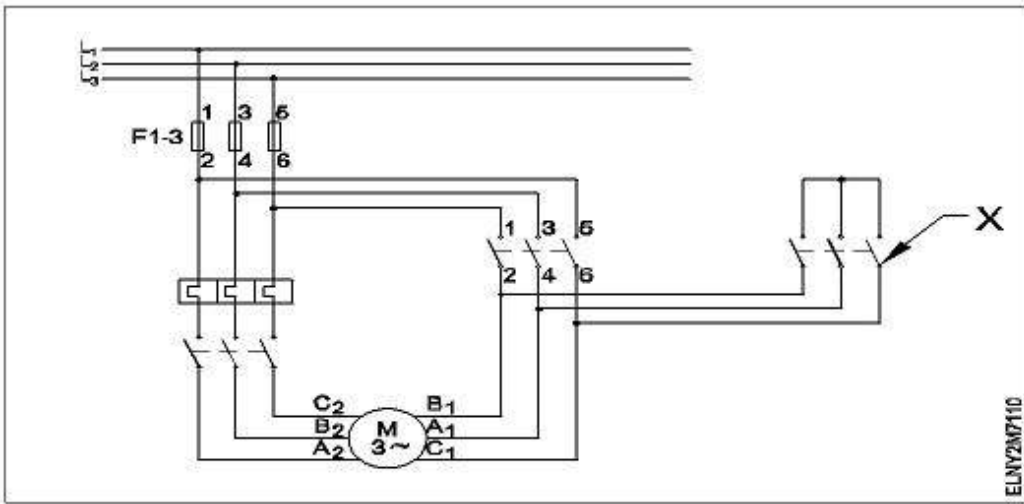
- (A)  Elevators (Chosen Option)  
एलीवेटर (Chosen Option)
- (B)  Lifts  
लिफ्ट
- (C)  **Centrifugal pumps (Correct Alternative)**  
**अपकेंद्री पम्प (Correct Alternative)**
- (D)  Hoists  
हॉइस्ट

**Question No. 11 / Question ID 415**

Marks: 2.00

What is the name of the contactor marked as 'x' in the star delta starter as shown in the figure?

चित्र में दिखाए अनुसार स्टार डेल्टा स्टार्टर में 'x' से चिह्नित संपर्ककर्ता का नाम क्या है?



- (A)  Main contactor  
मुख्य संपर्ककर्ता
- (B)  Delta contactor  
डेल्टा संपर्ककर्ता
- (C)  **Star contactor (Correct Alternative)** (Chosen Option)  
**स्टार संपर्ककर्ता (Correct Alternative)** (Chosen Option)
- (D)  Timer  
टाइमर

**Question No. 12 / Question ID 502**

Marks: 2.00

Which type of line insulator is used for terminating on corner post?

लाइन समाप्ति पर कोने के खम्भे के लिए किस प्रकार के लाइन इन्सुलेटर का उपयोग किया जाता है?

- (A)  Suspension insulator (Chosen Option)  
निलंबन इन्सुलेटर (Chosen Option)
- (B)  Pin insulator  
पिन इंसुलेटर
- (C)  **Shackle insulator (Correct Alternative)**  
**शैकल इंसुलेटर (Correct Alternative)**
- (D)  Strain insulator  
स्ट्रेन इंसुलेटर

**Question No. 13 / Question ID 58**

Marks: 2.00

What is the formula for the efficiency of a D.C generator?

D.C जनरेटर की दक्षता का फॉर्मूला क्या है?

- (A)   $\frac{\text{Input}}{\text{Output}}$  (Chosen Option)  
 $\frac{\text{Input}}{\text{Output}}$  (Chosen Option)
- (B)   $\frac{\text{Output}}{\text{Input} - \text{Losses}}$   
 $\frac{\text{Output}}{\text{Input} - \text{Losses}}$
- (C)   $\frac{\text{Input} + \text{Losses}}{\text{Input}}$   
 $\frac{\text{Input} + \text{Losses}}{\text{Input}}$
- (D)   $\frac{\text{Output}}{\text{Output} + \text{Losses}}$  (Correct Alternative)  
 $\frac{\text{Output}}{\text{Output} + \text{Losses}}$  (Correct Alternative)

**Question No. 14 / Question ID 203**

Marks: 2.00

Which is the speed of the rotating magnetic field of a 3 phase squirrel cage induction motor?  
 3 चरण स्क्रिबल केज इंडक्शन मोटर के घूर्णन चुंबकीय क्षेत्र की गति क्या है?

- (A)  Rotor speed  
 रोटर गति
- (B)  Actual speed  
 वास्तविक गति
- (C)  **Synchronous speed (Correct Alternative)** (Chosen Option)  
**तुल्यकालिक गति (Correct Alternative)** (Chosen Option)
- (D)  Slip speed  
 स्लिप गति

**Question No. 15 / Question ID 231**

Marks: 2.00

Which single phase motor has squirrel cage rotor?  
 किस एकल चरण मोटर में स्क्रिबल केज रोटर होता है?

- (A)  Repulsion motor  
 प्रतिकर्षण मोटर
- (B)  Universal motor (Chosen Option)  
 यूनिवर्सल मोटर (Chosen Option)
- (C)  Compensated repulsion motor  
 मुआवजा प्रतिकर्षण मोटर
- (D)  **Split phase motor (Correct Alternative)**  
**स्प्लिट फेस मोटर (Correct Alternative)**

**Question No. 16 / Question ID 419**

Marks: 2.00

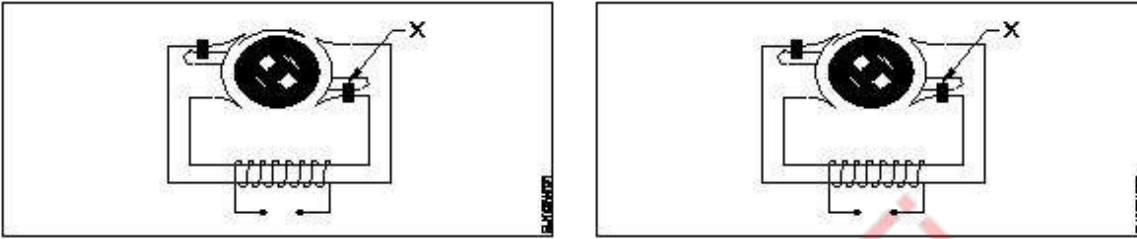
Which device detects a physical quantity?  
कौन सा उपकरण भौतिक मात्रा का पता लगाता है?

- (A)  Motor  
मोटर
- (B)  Circuit breaker (Chosen Option)  
सर्किट ब्रेकर (Chosen Option)
- (C)  Sensors (Correct Alternative)  
सेंसर (Correct Alternative)
- (D)  Starter  
स्टार्टर

**Question No. 17 / Question ID 244**

Marks: 2.00

What is the name of the part marked as 'x' of hysteresis motor as shown in the figure?  
चित्र में दिखाए गए अनुसार हिस्टैरिसिस मोटर के 'x' से चिह्नित भाग का नाम क्या है?



- (A)  Stator winding  
स्टेटर घुमावदार
- (B)  Hard steel rotor  
कठोर स्टील रोटर
- (C)  Laminated iron stator  
लेमिनेटेड आयरन स्टेटर
- (D)  Shading coil (Correct Alternative) (Chosen Option)  
शेडिंग कुंडल (Correct Alternative) (Chosen Option)

**Question No. 18 / Question ID 75**

Marks: 2.00

Why the starters are required to start the D.C motors?  
D.C मोटर्स को चालू करने के लिए स्टार्टर्स की आवश्यकता क्यों होती है?

- (A)  Control the armature reaction  
आर्मेचर प्रतिक्रिया को नियंत्रित करें
- (B)  Reduce the armature current (Correct Alternative)  
आर्मेचर करंट को कम करें (Correct Alternative)
- (C)  Increase the armature current (Chosen Option)  
आर्मेचर करंट बढ़ाएँ (Chosen Option)
- (D)  Regulate the field voltage  
क्षेत्र वोल्टेज को विनियमित करें

**Question No. 19 / Question ID 94**

Marks: 2.00

What is the purpose of tapes in winding?  
वाइंडिंग में टेप का उद्देश्य क्या है?

- (A)  Bind the coils  
कॉइल को बांधें
- (B)  Insulate slots  
स्लॉट्स को इंसुलेट करें



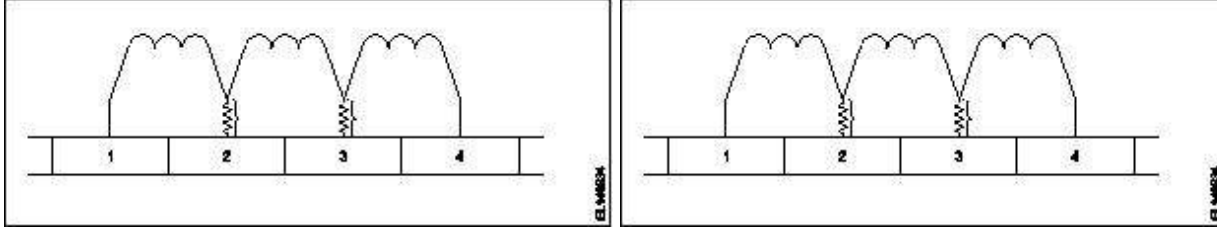
- (C)  Insulate exposed conductors (Chosen Option)  
खुले कंडक्टरों को इन्सुलेट करें (Chosen Option)
- (D)  **Wrap the conductor (Correct Alternative)**  
**कंडक्टर लपेटें (Correct Alternative)**

**Question No. 20 / Question ID 28**

Marks: 2.00

What is the purpose of using resistance wire used in the commutator in D.C generator as shown in the figure?

चित्र में दिखाए अनुसार डी.सी. जनरेटर में कम्यूटेटर में प्रयुक्त प्रतिरोध तार का उपयोग करने का उद्देश्य क्या है?



- (A)  **For smooth reversal of current direction (Correct Alternative)** (Chosen Option)  
**वर्तमान दिशा के सुचारू उलटफेर के लिए (Correct Alternative)** (Chosen Option)
- (B)  To maintain constant stage  
स्थिर अवस्था बनाए रखने के लिए
- (C)  To reduce the voltage drop  
वोल्टेज ड्रॉप को कम करने के लिए
- (D)  To increase the statically induced emf  
स्थैतिक रूप से प्रेरित emf को बढ़ाने के लिए

**Question No. 21 / Question ID 287**

Marks: 2.00

What is the name of instrument used to measure the insulation resistance of an alternator?

अल्टरनेटर के इन्सुलेशन प्रतिरोध को मापने के लिए उपयोग किए जाने वाले उपकरण का नाम क्या है?

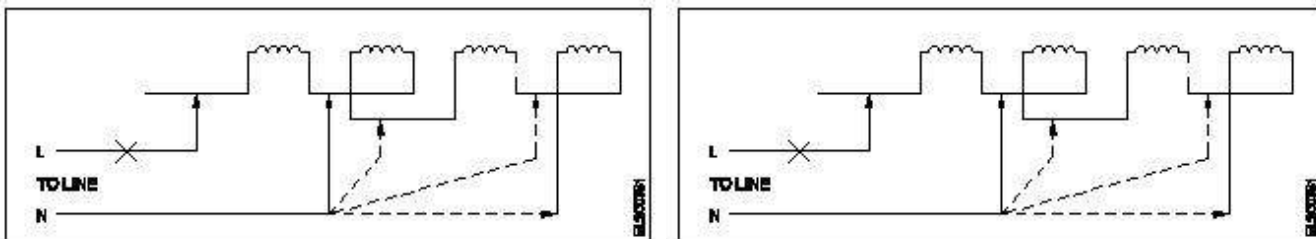
- (A)  Multimeter (Chosen Option)  
मल्टीमीटर (Chosen Option)
- (B)  Shunt type ohmmeter  
शंट प्रकार ओममीटर
- (C)  **Megger (Correct Alternative)**  
**मेगर (Correct Alternative)**
- (D)  Series type ohmmeter  
श्रृंखला प्रकार ओममीटर

**Question No. 22 / Question ID 174**

Marks: 2.00

Which type of testing of winding is illustrated as shown in the figure?

जैसा कि चित्र में दिखाया गया है, वाइंडिंग का किस प्रकार का परीक्षण दर्शाया गया है?



- (A)  Voltage drop test  
वोल्टेज ड्रॉप परीक्षण
- (B)  **Resistance test (Correct Alternative)** (Chosen Option)  
**प्रतिरोध परीक्षण (Correct Alternative)** (Chosen Option)



- (C)  Short circuit test  
शॉर्ट सर्किट टेस्ट
- (D)  Polarity test  
ध्रुवता टेस्ट

**Question No. 23 / Question ID 104**

Marks: 2.00

Why shunt field coil is connected in series with holding coil in D.C three point starter?  
शंट फील्ड कॉइल को D.C थ्री पॉइंट स्टार्टर में होल्डिंग कॉइल के साथ श्रृंखला में क्यों जोड़ा जाता है?

- (A)  Protect the shunt field from over current  
शंट फील्ड को करंट से बचाएं
- (B)  **Protect the motor in case of open in shunt field (Correct Alternative)**  
**शंट फ़ील्ड खुले होने की स्थिति में मोटर को सुरक्षित रखें (Correct Alternative)**
- (C)  Decrease the holding coil current  
होल्डिंग कॉइल करंट घटाएं
- (D)  Increase the holding coil current (Chosen Option)  
होल्डिंग कॉइल करंट बढ़ाएं (Chosen Option)

**Question No. 24 / Question ID 374**

Marks: 2.00

What is the reason for providing two separate Earthing in the panel board?  
पैनल बोर्ड में दो अलग-अलग अर्थिंग प्रदान करने का क्या कारण है?

- (A)  Reduce the voltage drop in panel board  
पैनल बोर्ड में वोल्टेज ड्रॉप को कम करें
- (B)  Panel board is made in metal box (Chosen Option)  
पैनल बोर्ड धातु के बक्से में बनाया गया है (Chosen Option)
- (C)  Control the stray field in the panel  
पैनल में स्ट्रे क्षेत्र को नियंत्रित करें
- (D)  **Ensure one earthing in case of other failure (Correct Alternative)**  
**अन्य विफलता के मामले में एक अर्थिंग सुनिश्चित करें (Correct Alternative)**

**Question No. 25 / Question ID 113**

Marks: 2.00

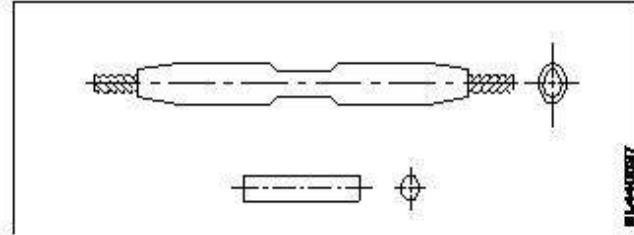
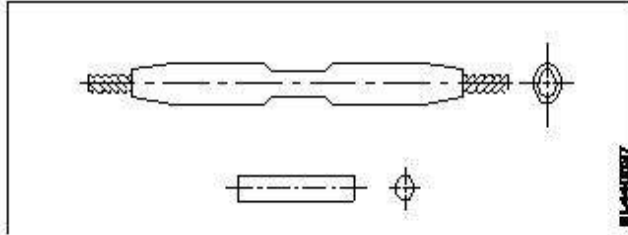
What is the purpose of no volt coil in 3 point starter?  
3 पॉइंट स्टार्टर में नो वोल्ट कॉइल का उद्देश्य क्या है?

- (A)  **To disconnect the motor if power fails (Correct Alternative) (Chosen Option)**  
**बिजली गुल होने पर मोटर को डिस्कनेक्ट करने के लिए (Correct Alternative) (Chosen Option)**
- (B)  To increase the back emf  
बैक emf बढ़ाने के लिए
- (C)  To increase the field current  
फील्ड करंट बढ़ाने के लिए
- (D)  To improve the torque  
बलाघूर्ण को सुधारने के लिए

**Question No. 26 / Question ID 500**

Marks: 2.00

What is the type of over head line joint as show in the figure?  
चित्र में दर्शाए अनुसार ओवरहेड लाइन जोड़ का प्रकार क्या है?



- (A)  Straight sleeve joint  
सीधे आस्तीन का जोड़
- (B)  Straight joint through connectors  
कनेक्टर्स के माध्यम से सीधे जोड़
- (C)  Twisted joint (Chosen Option)  
मुड़ा हुआ जोड़ (Chosen Option)
- (D)  **Battery Charging Circuit (Correct Alternative)**  
**बैटरी चार्जिंग सर्किट (Correct Alternative)**

**Question No. 27 / Question ID 346**

Marks: 2.00

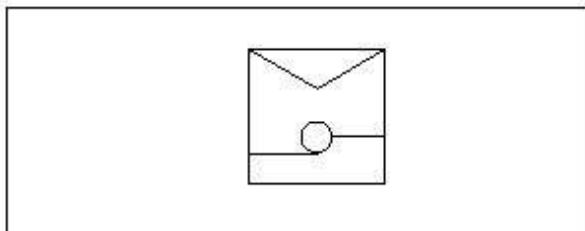
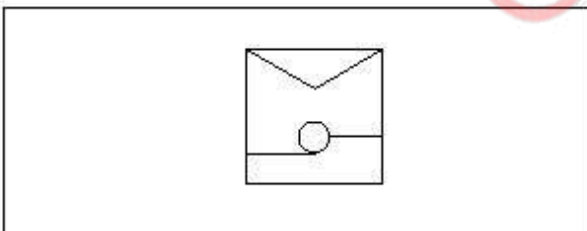
Why the collector region is physically made larger than emitter region in a transistor?  
एक ट्रांजिस्टर में कलेक्टर क्षेत्र भौतिक रूप से उत्सर्जक क्षेत्र से बड़ा क्यों बनाया जाता है?

- (A)  As input is given to collector  
चूंकि इनपुट कलेक्टर को दिया जाता है
- (B)  As base collector region is reverse biased  
चूंकि बेस कलेक्टर क्षेत्र रिवर्स बायस्ड होता है
- (C)  **It has to dissipate more heat (Correct Alternative) (Chosen Option)**  
**इसे अधिक गर्मी का प्रसार करना पड़ता है (Correct Alternative) (Chosen Option)**
- (D)  As output is taken from collector  
चूंकि आउटपुट कलेक्टर से लिया जाता है

**Question No. 28 / Question ID 145**

Marks: 2.00

What is the name the starter symbol as shown in the figure?  
जैसा कि चित्र में दिखाया गया है, स्टार्टर प्रतीक का नाम क्या है?



- (A)  Semi automatic star/delta starter  
अर्ध स्वचालित स्टार / डेल्टा स्टार्टर
- (B)  **Auto transformer starter (Correct Alternative) (Chosen Option)**  
**ऑटो ट्रांसफार्मर स्टार्टर (Correct Alternative) (Chosen Option)**
- (C)  Automatic star/delta starter  
स्वचालित स्टार / डेल्टा स्टार्टर
- (D)  D.O.L starter  
D.O.L स्टार्टर

**Question No. 29 / Question ID 196**

Marks: 2.00

Calculate the phase displacement in terms of slots for a 3 phase, 36 slots, 12 coils, 4 pole stator winding?  
3 कला, 36 स्लॉट, 12 कॉइल, 4 पोल स्टेटर वाइंडिंग के लिए स्लॉट के संदर्भ में कला विस्थापन की गणना करें?

- (A)  3 slots  
3 slots
- (B)  4 slots  
4 slots
- (C)  8 slots (Chosen Option)  
8 slots (Chosen Option)
- (D)  **6 slots (Correct Alternative)**  
**6 slots (Correct Alternative)**

**Question No. 30 / Question ID 37**

Marks: 2.00

What is the name of the compound generator, if the shunt field is connected in parallel with armature?  
कंपाउंड जनरेटर का नाम क्या है, यदि शंट फ़ील्ड आर्मेचर के साथ समानांतर में जुड़ा हुआ है?

- (A)  Separately excited generator  
अलग से उत्साहित जनरेटर
- (B)  Shunt generator  
शंट जनरेटर
- (C)  Long shunt compound generator (Chosen Option)  
लॉन्ग शंट कंपाउंड जनरेटर (Chosen Option)
- (D)  **Short shunt compound generator (Correct Alternative)**  
**शॉर्ट शंट कंपाउंड जनरेटर (Correct Alternative)**

**Question No. 31 / Question ID 458**

Marks: 2.00

What is the minimum permissible single phase working voltage, if the declared voltage is 240V as per ISI?  
यदि आईएसआई के अनुसार घोषित वोल्टेज 240V है तो न्यूनतम अनुमत एकल चरण कार्यशील वोल्टेज क्या है?

यदि आईएसआई के अनुसार घोषित वोल्टेज 240V है तो न्यूनतम अनुमत एकल चरण कार्यशील वोल्टेज क्या है?

- (A)  216 V (Chosen Option)  
216 V (Chosen Option)
- (B)  233 V  
233 V
- (C)  211 V  
211 V
- (D)  **228 V (Correct Alternative)**  
**228 V (Correct Alternative)**

**Question No. 32 / Question ID 293**

Marks: 2.00

Which material is used for the damper winding?  
डैम्पर वाइंडिंग के लिए किस सामग्री का उपयोग किया जाता है?

डैम्पर वाइंडिंग के लिए किस सामग्री का उपयोग किया जाता है?

- (A)  Cast iron bar  
कास्ट आयरन बार
- (B)  **Copper bar (Correct Alternative)**  
**तांबा बार (Correct Alternative)**
- (C)  Silicon steel bar (Chosen Option)  
सिलिकॉन स्टील बार (Chosen Option)
- (D)  Stainless steel bar  
स्टेनलेस स्टील बार

**Question No. 33 / Question ID 152**

Marks: 2.00

How the voltage is received in the rotor of induction motor?  
इंडक्शन मोटर के रोटर में वोल्टेज कैसे प्राप्त होता है?

इंडक्शन मोटर के रोटर में वोल्टेज कैसे प्राप्त होता है?

- (A)  Direct connection from stator  
स्टेटर से सीधा संबंध

- (B)  **By the transformer action of stator and rotor (Correct Alternative) (Chosen Option)**  
**स्टेटर और रोटर का ट्रांसफार्मर कार्य द्वारा (Correct Alternative) (Chosen Option)**
- (C)  Due to back emf produced in stator  
 स्टेटर में उत्पादित बैक ईएमएफ के कारण
- (D)  Direct connection to rotor from supply  
 आपूर्ति से रोटर का सीधा संबंध

**Question No. 34 / Question ID 311**

Marks: 2.00

Which logic gate refers the truth table as shown below?

नीचे दर्शाए अनुसार कौन सा लॉजिक गेट सत्य तालिका को संदर्भित करता है?

A	B	Y = AB
0	0	0
1	0	0
0	1	0
1	1	1

A	B	Y = AB
0	0	0
1	0	0
0	1	0
1	1	1

- (A)  **AND gate (Correct Alternative)**  
**AND गेट (Correct Alternative)**
- (B)  OR gate  
 OR गेट
- (C)  NOR gate (Chosen Option)  
 NOR गेट (Chosen Option)
- (D)  NOT gate  
 NOT गेट

**Question No. 35 / Question ID 478**

Marks: 2.00

Which electronic circuit is used in a automatic voltage stabilizer to produce the constant output voltage?

निरंतर आउटपुट वोल्टेज का उत्पादन करने के लिए एक स्वचालित वोल्टेज स्टेबलाइजर में किस इलेक्ट्रॉनिक सर्किट का उपयोग किया जाता है?

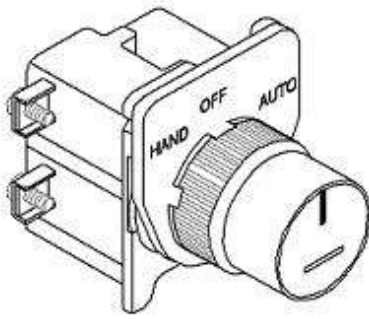
- (A)  Amplifier circuit  
 एम्पलीफायर सर्किट
- (B)  Oscillator circuit  
 दोलन सर्किट
- (C)  **Zener diode and transistor circuit (Correct Alternative) (Chosen Option)**  
**फ़ीडबैक सर्किट (Correct Alternative) (Chosen Option)**
- (D)  Rectifier circuit  
 रेक्टिफायर सर्किट

**Question No. 36 / Question ID 170**

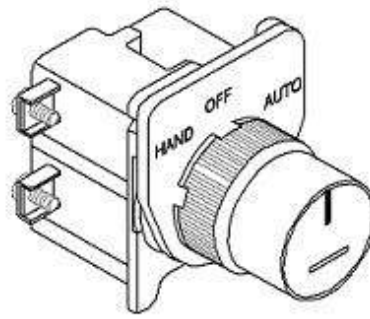
Marks: 2.00

Which type of handle design of rotary switch is illustrated as shown in the figure?

चित्र में दिखाए अनुसार रोटरी स्विच का किस प्रकार का हैंडल डिज़ाइन दर्शाया गया है?



E.3A1011



E.3A1011

- (A)  Key operation  
कुंजी संचालन
- (B)  Lever  
उत्तोलक
- (C)  Knob  
दस्ता
- (D)  **Coin slot (Correct Alternative) (Chosen Option)**  
**सिक्के का स्लॉट (Correct Alternative) (Chosen Option)**

**Question No. 37 / Question ID 39**

Marks: 2.00

Which method is used to improve the insulation resistance in DC generator?  
डीसी जनरेटर में इन्सुलेशन प्रतिरोध को बेहतर बनाने के लिए किस विधि का उपयोग किया जाता है?

- (A)  Running the machine with over load  
मशीन को अधिक लोड के साथ चलाना
- (B)  Keeping the machine in idle (Chosen Option)  
मशीन को निष्क्रिय रखना (Chosen Option)
- (C)  **Blowing hot air into the machine (Correct Alternative)**  
**मशीन में गर्म हवा डालना (Correct Alternative)**
- (D)  Replacing the brushes frequently  
ब्रश को बार-बार बदलना

**Question No. 38 / Question ID 252**

Marks: 2.00

What is the supply frequency of an alternator having 6 poles runs at 1000 rpm?  
1000 आरपीएम पर 6 ध्रुवों वाले एक अल्टरनेटर की आपूर्ति आवृत्ति क्या है?

- (A)  25 Hz  
25 Hz
- (B)  40 Hz  
40 Hz
- (C)  **50 Hz (Correct Alternative)**  
**50 Hz (Correct Alternative)**
- (D)  60 Hz (Chosen Option)  
60 Hz (Chosen Option)

**2) WORKSHOP CALCULATION SCIENCE****Question No. 1 / Question ID 521**

Marks: 2.00

What is the formula for  $a^m \times a^n$ ?  
 $a^m \times a^n$  के लिए फार्मूला क्या है?

- (A)   $n \cdot a^m$   
 $n \cdot a^m$

- (B)   $a^{m-n}$  (Chosen Option)  
 $a^{m-n}$  (Chosen Option)
- (C)   $a^{mn}$   
 $a^{mn}$
- (D)   $a^{m+n}$  (Correct Alternative)  
 $a^{m+n}$  (Correct Alternative)

**Question No. 2 / Question ID 518**

Marks: 2.00

What is the purpose of a lubricant?

स्नेहक का उद्देश्य क्या है?

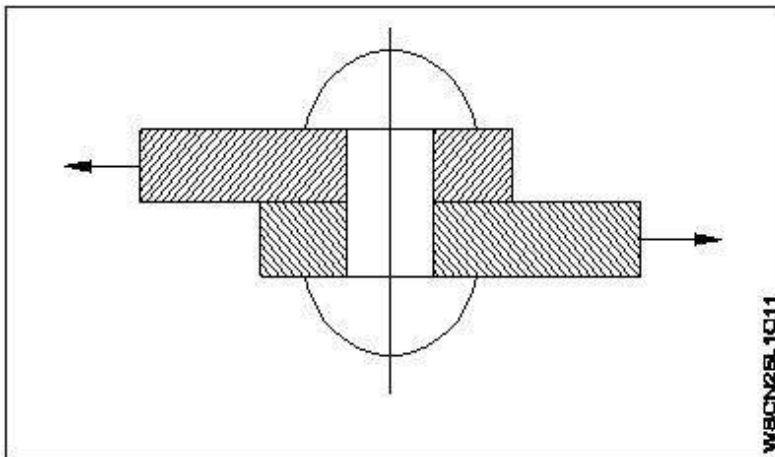
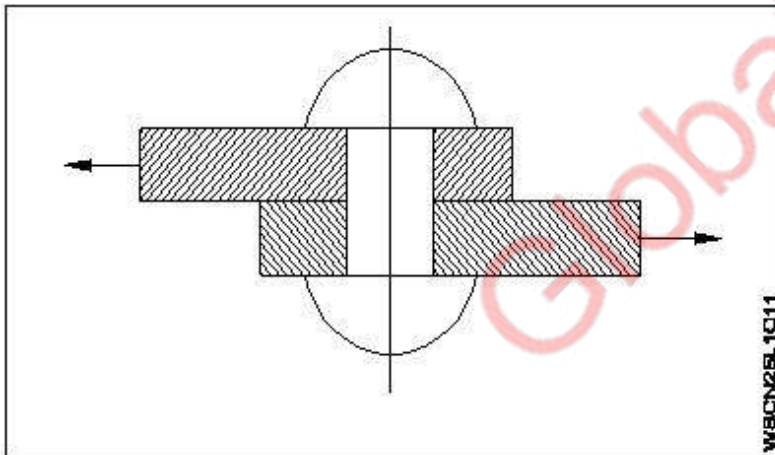
- (A)  To increase the pressure  
दबाव बढ़ाने के लिए
- (B)  To increase friction  
घर्षण को बढ़ाने के लिए
- (C)  To reduce pressure  
दबाव को कम करने के लिए
- (D)  To reduce friction (Correct Alternative) (Chosen Option)  
घर्षण को कम करने के लिए (Correct Alternative) (Chosen Option)

**Question No. 3 / Question ID 526**

Marks: 2.00

Which type of stress?

कौन-सा प्रतिबल है?



- (A)  Compressive stress  
सम्पीडन प्रतिबल
- (B)  Torsional stress  
टॉर्सनल प्रतिबल



- (C)  Shear stress (Correct Alternative) (Chosen Option)  
कर्तन प्रतिबल (Correct Alternative) (Chosen Option)
- (D)  Tensile stress  
तनाव प्रतिबल

**Question No. 4 / Question ID 527**

Marks: 2.00

What is the unit of strain?

विकृति की इकाई क्या है?

- (A)  Kg/cm<sup>2</sup>  
Kg/cm<sup>2</sup>
- (B)  Newton/metre<sup>2</sup>  
Newton/metre<sup>2</sup>
- (C)  Metre  
Metre
- (D)  No unit (Correct Alternative) (Chosen Option)  
No unit (Correct Alternative) (Chosen Option)

**Question No. 5 / Question ID 528**

Marks: 2.00

Which symbol is used to express change in length?

लम्बाई में परिवर्तन को किस संकेत से दर्शाया जाता है?

- (A)  dl (Correct Alternative) (Chosen Option)  
dl (Correct Alternative) (Chosen Option)
- (B)  l  
l
- (C)  e  
e
- (D)  L  
L

**Question No. 6 / Question ID 529**

Marks: 2.00

What is the expanded form of S.P?

एस.पी. (S.P) का विस्तृत रूप क्या है?

- (A)  Special Price  
Special Price
- (B)  Selected Price  
Selected Price
- (C)  Super Price  
Super Price
- (D)  Selling Price (Correct Alternative) (Chosen Option)  
Selling Price (Correct Alternative) (Chosen Option)

**3) ENGINEERING DRAWING**

**Question No. 1 / Question ID 548**

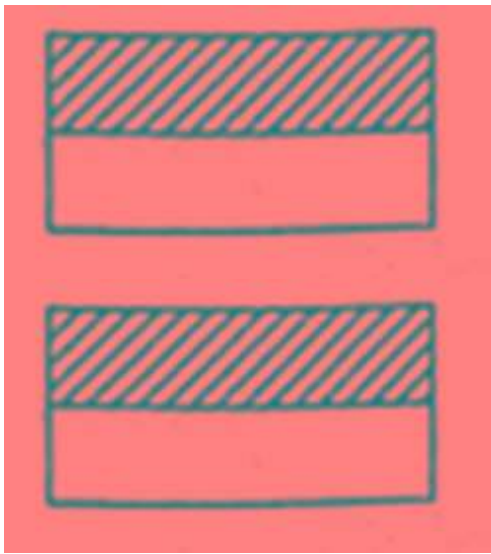
Marks: 2.00

Choose the symbol for main fuse board without switches (P).

बिना स्विच (P) के मुख्य फ्यूज बोर्ड के लिए चिन्ह चुनें।



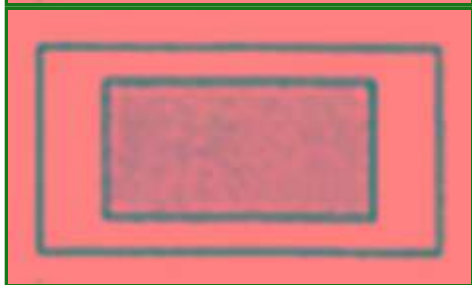
(A)



(B)

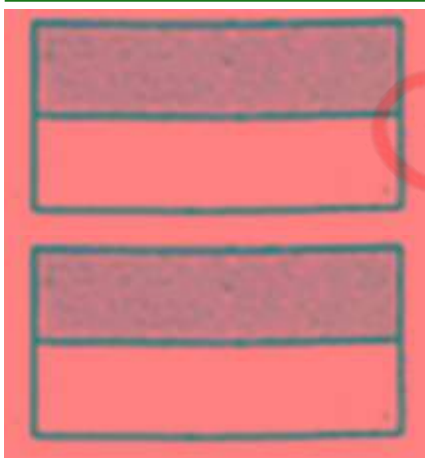


(Correct Alternative)



(Correct Alternative)

(C)



(D)



(Chosen Option)



(Chosen Option)

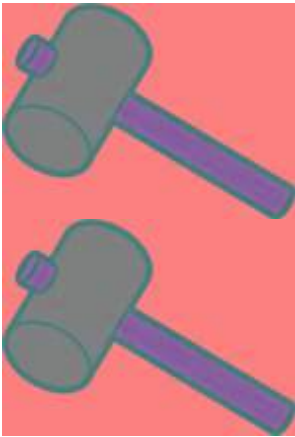
Which is ball peen hammer?

बॉल पीन हैमर कौन सा है?

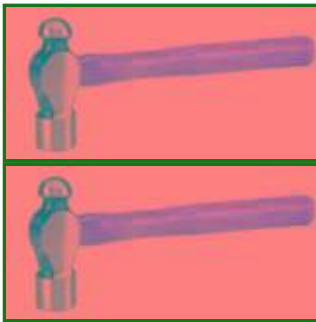
(A)



(B)



(C)

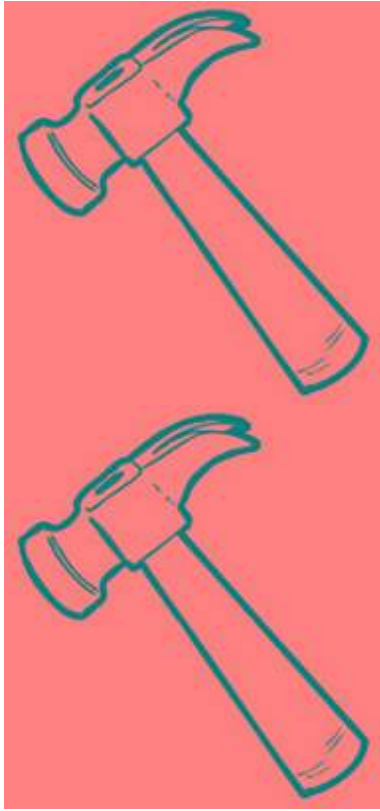


(Correct Alternative) (Chosen Option)

(Correct Alternative) (Chosen Option)

Global ITI

(D)



**Question No. 3 / Question ID 543**

Marks: 2.00

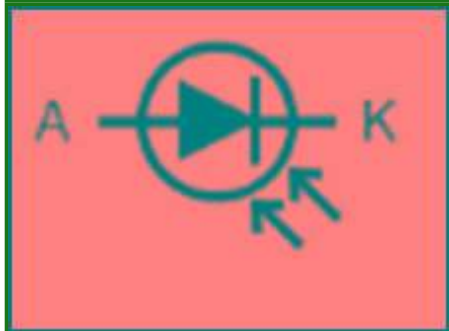
Which is photo diode?

फोटो डायोड कौन सा है?

(A)

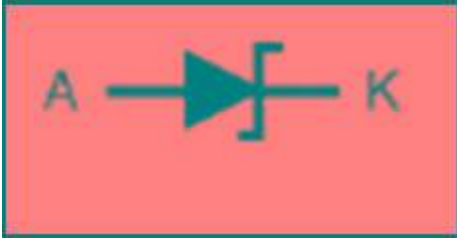
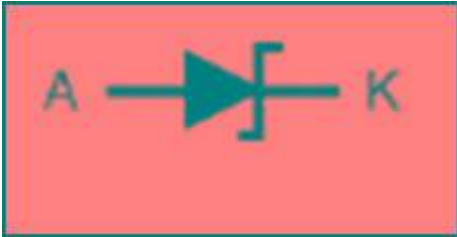


(Correct Alternative)

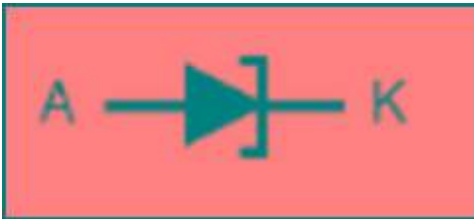


(Correct Alternative)

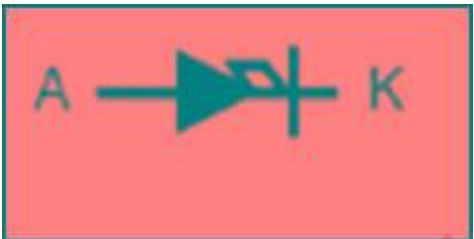
(B)



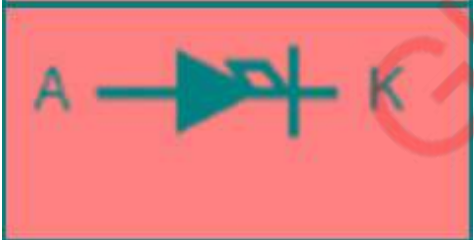
(C)



(D)



(Chosen Option)



(Chosen Option)

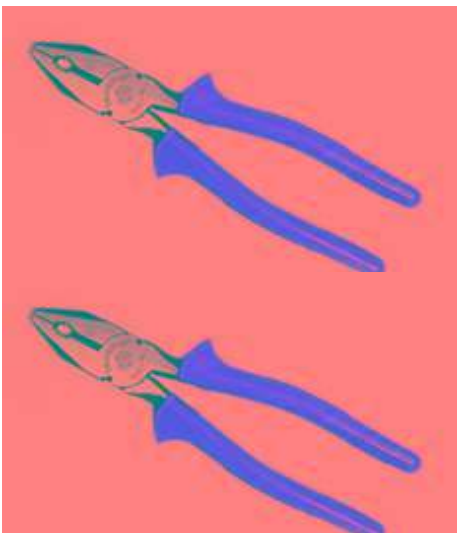
**Question No. 4 / Question ID 555**

Marks: 2.00

Which is nose pliers?

नोज प्लेयर कौन सा है?

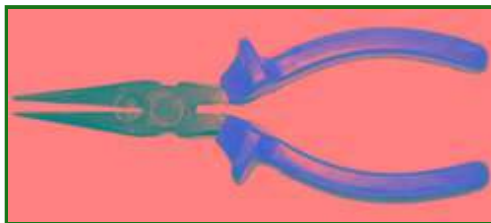
(A)



(B)



(C)



(Correct Alternative) (Chosen Option)



(Correct Alternative) (Chosen Option)

(D)

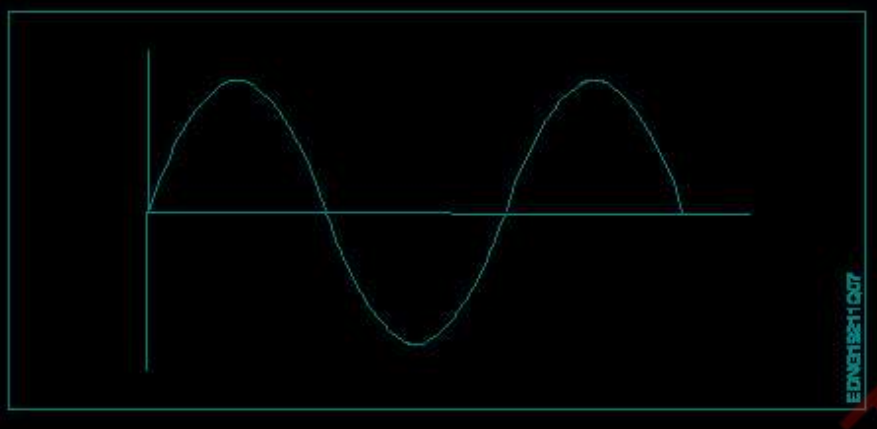
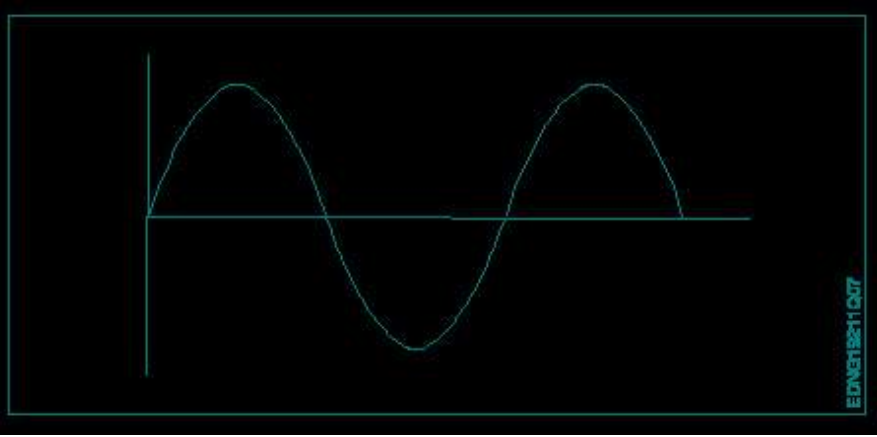


**Question No. 5 / Question ID 539**

Marks: 2.00

Identify the wave form.

वेव फार्म को पहचानें



- (A)  Triangle wave  
त्रिकोण वेव
- (B)  **Sine wave (Correct Alternative)**  
**साइन वेव (Correct Alternative)**
- (C)  Square wave  
स्केर वेव
- (D)  Saw-tooth wave (Chosen Option)  
साँ-टूथ वेव (Chosen Option)

**Question No. 6 / Question ID 547**

Marks: 2.00

Which is protective device?  
सुरक्षात्मक उपकरण कौन सा है?

- (A)  Magnet  
मैग्नेट
- (B)  Resistor  
रेसिस्टर
- (C)  **Fuse (Correct Alternative) (Chosen Option)**  
**फ्यूज़ (Correct Alternative) (Chosen Option)**
- (D)  Capacitor  
कैपसिटर

**4) EMPLOYABILITY SKILLS**

**Question No. 1 / Question ID 713**

Marks: 2.00

While applying for a job, how to start an email to a company?  
नौकरी के लिए आवेदन करते समय किसी कंपनी को ईमेल कैसे शुरू करें?

- (A)  Write a short story about hobbies  
शौक के बारे में एक छोटी कहानी लिखना चाहिए
- (B)  Attach favorite photos  
पसंदीदा फ़ोटो संलग्न करना चाहिए

- (C)  **Begin with a clear subject line and a polite greeting (Correct Alternative) (Chosen Option)**  
एक स्पष्ट विषय पंक्ति और विनम्र अभिवादन के साथ शुरुआत करना चाहिए (Correct Alternative)  
(Chosen Option)
- (D)  Start with a joke  
एक चुटकुले से शुरुआत करना चाहिए

**Question No. 2 / Question ID 748**

Marks: 2.00

A person always trying out new ways to reuse the waste materials called as \_\_\_\_\_  
एक व्यक्ति अपशिष्ट पदार्थों को पुनः उपयोग करने के लिए हमेशा नए तरीके आजमाता रहता है जिसे \_\_\_\_\_ कहा जाता है

- (A)  **Idea Person (Correct Alternative) (Chosen Option)**  
**आइडिया पर्सन (Correct Alternative) (Chosen Option)**
- (B)  Peacekeeper  
पीसकीपर (शांतिरक्षक)
- (C)  Doer  
डॉयर (कर्ता)
- (D)  Planner  
प्लानर (योजनाकर्ता)

**Question No. 3 / Question ID 670**

Marks: 2.00

A Beautyparlor staff follows environment friendly actions by means of \_\_\_\_\_  
एक ब्यूटीपार्लर स्टाफ \_\_\_\_\_ के माध्यम से पर्यावरण अनुकूल गतिविधियों का पालन करता है

- (A)  using plastic gloves.  
प्लास्टिक के दस्ताने के उपयोग
- (B)  reusing the consumable items.  
उपभोज्य(कन्स्यूमेबल) वस्तुओं के पुनः उपयोग
- (C)  **using non plastic materials, disposing wastes in an environment friendly way. (Correct Alternative)**  
**गैर प्लास्टिक सामग्री का उपयोग, पर्यावरण के अनुकूल तरीके से कचरे के निपटान (Correct Alternative)**
- (D)  using plastic cups. (Chosen Option)  
प्लास्टिक कप के उपयोग (Chosen Option)

**Question No. 4 / Question ID 716**

Marks: 2.00

How can Instagram, linkedIn, and YouTube help you in finding a job?  
इंस्टाग्राम, लिंक्डइन और यूट्यूब आपको नौकरी ढूँढने में कैसे मदद कर सकते हैं?

- (A)  Its available in mobile  
यह मोबाइल पर उपलब्ध है
- (B)  **Connecting you with company, professionals faster (Correct Alternative) (Chosen Option)**  
**आपको कंपनी, प्रोफेशनल्स से तेजी से जोड़ रहा है (Correct Alternative) (Chosen Option)**
- (C)  Its economical  
यह किफायती है
- (D)  As informed by others  
जैसा कि अन्य लोगों द्वारा बताया गया है

**Question No. 5 / Question ID 564**

Marks: 2.00

Magnificent, sharp, lengthy, bright, - are examples of \_\_\_\_\_  
मैग्निफिकेंट, शार्प, लेंग्थी, ब्राइट, - \_\_\_\_\_ के उदाहरण हैं

- (A)  nouns  
नाउन
- (B)  **describing words (Correct Alternative) (Chosen Option)**  
**डिस्क्राइबिंग वर्ड्स (Correct Alternative) (Chosen Option)**



- (C)  action words  
एक्शन वर्ड्स
- (D)  pronouns  
प्रोनाउन

**Question No. 6 / Question ID 739**

Marks: 2.00

Making a good choice means \_\_\_\_\_  
एक अच्छा विकल्प चुनने का अर्थ है \_\_\_\_\_

- (A)  **Looking closely, then deciding (Correct Alternative) (Chosen Option)**  
**बारीकी से देखना, फिर निर्णय लेना (Correct Alternative) (Chosen Option)**
- (B)  Not looking  
नहीं देखना
- (C)  Talking a lot  
खूब बातें करना
- (D)  Deciding quickly  
शीघ्रता से निर्णय लेना

**Question No. 7 / Question ID 663**

Marks: 2.00

What does having a green mindset mean?  
ग्रीन माइंडसेट रखने का क्या मतलब है?

- (A)  Ignoring pollution and waste management  
प्रदूषण एवं अपशिष्ट प्रबंधन की अनदेखी करना
- (B)  **Caring for the environment and using resources wisely (Correct Alternative) (Chosen Option)**  
**पर्यावरण की देखभाल करना और संसाधनों का बुद्धिमानी से उपयोग करना (Correct Alternative) (Chosen Option)**
- (C)  Making choices that harm the environment  
ऐसे विकल्प चुनना जो पर्यावरण को नुकसान पहुंचाते हैं
- (D)  Using resources without considering sustainability  
स्थिरता पर विचार किए बिना संसाधनों का उपयोग करना

**Question No. 8 / Question ID 559**

Marks: 2.00

In your resume, which information has less importance?  
आपके बायोडाटा में कौन सी जानकारी कम महत्व रखती है?

- (A)  Skill training completed  
पुरे हुए कौशल प्रशिक्षण
- (B)  Experience  
अनुभव
- (C)  Qualification  
योग्यता
- (D)  **Expected salary (Correct Alternative) (Chosen Option)**  
**अपेक्षित वेतन (Correct Alternative) (Chosen Option)**

**Question No. 9 / Question ID 679**

Marks: 2.00

Which among the following is not an Online payment application?  
निम्नलिखित में से कौन सा एक ऑनलाइन पेमेंट एप्लीकेशन नहीं है?

- (A)  BHIM UPI  
BHIM UPI
- (B)  Google Pay  
गूगल Pay

- (C)  Banking Applications  
बैंकिंग एप्लिकेशन
- (D)  **Instagram (Correct Alternative)** (Chosen Option)  
**इंस्टाग्राम (Correct Alternative)** (Chosen Option)

**Question No. 10 / Question ID 784**

Marks: 2.00

Which website has an 'Idea Bank'? where you can find a list of multiple problems faced by the country now?

किस वेबसाइट का 'Idea Bank' है? जहाँ आप देश के सामने मौजूद कई समस्याओं की सूची पा सकते हैं?"

- (A)  **Start-up India (Correct Alternative)**  
**स्टार्ट-अप इंडिया (Correct Alternative)**
- (B)  Google (Chosen Option)  
गूगल (Chosen Option)
- (C)  Firefox  
फ़ायरफ़ॉक्स
- (D)  Yahoo  
याहू

**Question No. 11 / Question ID 622**

Marks: 2.00

"Gig" economy is \_\_\_\_\_

"Gig" अर्थव्यवस्था है \_\_\_\_\_

- (A)  Regular job  
रेगुलर जॉब
- (B)  Foreign economy  
फॉरेन इकॉनमी
- (C)  Indian economy  
इंडियन इकॉनमी
- (D)  **A system of work where people work in part-time (Correct Alternative)** (Chosen Option)  
**कार्य का एक सिस्टम जहां लोग पार्ट-टाइम रूप में काम करते हैं (Correct Alternative)** (Chosen Option)

**Question No. 12 / Question ID 620**

Marks: 2.00

\_\_\_\_\_ is influenced by rapid change in technology

\_\_\_\_\_ प्रौद्योगिकी में तेजी से बदलाव से प्रभावित है

- (A)  Nature of work (Chosen Option)  
काम की प्रकृति (Chosen Option)
- (B)  Working capital  
कार्यशील पूंजी
- (C)  Workforce  
कार्यबल
- (D)  **Future of work (Correct Alternative)**  
**कार्य का भविष्य (Correct Alternative)**

**Question No. 13 / Question ID 761**

Marks: 2.00

What should you do before making a choice at work?

कार्यस्थल पर कोई विकल्प चुनने से पहले आपको क्या करना चाहिए?

- (A)  **Look at the details, listen to others' ideas and choose (Correct Alternative)** (Chosen Option)  
**विवरणों को देखना, दूसरों के विचारों को सुनना और चुनना चाहिए (Correct Alternative)** (Chosen Option)
- (B)  Take immediate decision  
तुरंत डिसिशन लेना चाहिए

- (C)  Don't think too much  
बहुत ज्यादा नहीं सोचना चाहिए
- (D)  Don't discuss with others  
दूसरों के साथ डिस्कस नहीं करना चाहिए

**Question No. 14 / Question ID 565**

Marks: 2.00

Table, wire, socket, cable, hammer, nail - are \_\_\_\_\_  
टेबल, तार, सॉकेट, केबल, हथौड़ा, कील \_\_\_\_\_ हैं।

- (A)  describing words  
डिस्क्राइबिंग वर्ड्स
- (B)  action words  
एक्शन वर्ड्स
- (C)  pronouns  
प्रोनाउन
- (D)  **naming words (Correct Alternative)** (Chosen Option)  
**नेमिंग वर्ड्स (Correct Alternative)** (Chosen Option)

**Question No. 15 / Question ID 783**

Marks: 2.00

Working hard to achieve your goals and not giving up when you face failure is called \_\_\_\_\_  
अपने लक्ष्यों को प्राप्त करने के लिए कड़ी मेहनत करना और असफलता मिलने पर हार न मानना \_\_\_\_\_ कहलाता है

- (A)  **Grit (Correct Alternative)**  
**ग्रिट (Correct Alternative)**
- (B)  Self-awareness  
स्व जागरूकता
- (C)  Self-belief (Chosen Option)  
आत्म विश्वास (Chosen Option)
- (D)  Independent decision making  
स्वतंत्र निर्णय लेना

**Question No. 16 / Question ID 584**

Marks: 2.00

The conditions in a place that affect the behaviour and development of somebody or something is called \_\_\_\_\_  
किसी स्थान की परिस्थितियाँ जो किसी व्यक्ति या वस्तु के व्यवहार और विकास को प्रभावित करती हैं, \_\_\_\_\_ कहलाती हैं

- (A)  locality  
स्थानीयता
- (B)  neighbourhood  
नेबरहुड
- (C)  **environment (Correct Alternative)**  
**पर्यावरण (Correct Alternative)**
- (D)  facilities (Chosen Option)  
सुविधाएं (Chosen Option)

**Question No. 17 / Question ID 700**

Marks: 2.00

Which one is essentially required to receive communication by Email?  
ईमेल द्वारा कम्युनिकेशन प्राप्त करने के लिए अनिवार्य रूप से क्या आवश्यक है?

- (A)  **Email account (Correct Alternative)** (Chosen Option)  
**ईमेल अकाउंट (Correct Alternative)** (Chosen Option)
- (B)  Desktop  
डेस्कटॉप

- (C)  Printer  
प्रिंटर
- (D)  Laptop  
लैपटॉप

**Question No. 18 / Question ID 816**

Marks: 2.00

When someone needs funding for a small business, what should they do to find a suitable investor?  
जब किसी को छोटे बिज़नेस के लिए धन की आवश्यकता होती है, तो उन्हें एक उपयुक्त इन्वेस्टर खोजने के लिए क्या करना चाहिए?

- (A)  Wait for the suitable investor  
उपयुक्त इन्वेस्टर की प्रतीक्षा करना चाहिए
- (B)  Send business plan to friends  
दोस्तों को बिजनेस प्लान भेजना चाहिए
- (C)  **Attend networking events to meet suitable investors. (Correct Alternative)**  
**उपयुक्त इन्वेस्टर्स से मिलने के लिए नेटवर्किंग इवेंट में भाग लेना चाहिए (Correct Alternative)**
- (D)  Send business plan to every investor online (Chosen Option)  
"हर इन्वेस्टर को बिजनेस प्लान ऑनलाइन भेजना चाहिए (Chosen Option)

**Question No. 19 / Question ID 599**

Marks: 2.00

While applying for a job, important information should mention in the covering letter is \_\_\_\_\_  
नौकरी के लिए आवेदन करते समय, कवरिंग लेटर में महत्वपूर्ण जानकारी का उल्लेख होना चाहिए \_\_\_\_\_

- (A)  education details. (Chosen Option)  
शिक्षा का विवरण (Chosen Option)
- (B)  salary expectations.  
वेतन अपेक्षाएँ
- (C)  **reasons of suitable for the role. (Correct Alternative)**  
**भूमिका के लिए उपयुक्त कारण (Correct Alternative)**
- (D)  hobbies.  
शौक

**Question No. 20 / Question ID 758**

Marks: 2.00

When we find a faster way to pack products at the factory, what we should do?  
जब हमें फ़ैक्टरी में उत्पादों को पैक करने का तेज़ तरीका मिल जाए, तो हमें क्या करना चाहिए?

- (A)  Pack products faster than our coworkers  
हमारे कोवर्कर की तुलना में उत्पादों को तेजी से पैक करना चाहिए
- (B)  **Share the faster packing method with our team (Correct Alternative) (Chosen Option)**  
**अपनी टीम के साथ तीव्र पैकिंग विधि शेयर करना चाहिए (Correct Alternative) (Chosen Option)**
- (C)  Continue packing the way the team has been doing  
टीम जिस तरह से पैकिंग कर रही है, उसी तरह से पैकिंग जारी रखना चाहिए
- (D)  Keep the method as secret  
मेथड को सीक्रेट रखना चाहिए

**Question No. 21 / Question ID 627**

Marks: 2.00

Skill India Digital is \_\_\_\_\_  
स्किल इंडिया डिजिटल \_\_\_\_\_ है

- (A)  a digital Movie  
एक डिजिटल मूवी
- (B)  **a platform for learning and career resource (Correct Alternative) (Chosen Option)**  
**सीखने और करियर संसाधन के लिए एक मंच (Correct Alternative) (Chosen Option)**

- (C)  central govt. office  
केंद्र सरकार कार्यालय
- (D)  name of a trade  
ट्रेड का नाम

**Question No. 22 / Question ID 747**

Marks: 2.00

In a team where members have different ideas and there is a disagreement, what should be done?  
एक टीम में जहां सदस्यों के विचार अलग-अलग हों और असहमति हो, तो क्या किया जाना चाहिए?

- (A)  Choose one idea without discussion  
बिना किसी चर्चा के एक विचार चुनना चाहिए
- (B)  Let them argue  
उन्हें बहस करने दीजिए
- (C)  Ask someone else to decide  
किसी और से निर्णय लेने के लिए कहना चाहिए
- (D)  **Discuss both ideas and find a way to make everyone agree (Correct Alternative) (Chosen Option)**  
**दोनों विचारों पर चर्चा करना और सभी को सहमत कराने का तरीका खोजना चाहिए (Correct Alternative) (Chosen Option)**

**Question No. 23 / Question ID 767**

Marks: 2.00

In an organisation, if all the workers are skilled and systematically working, the organisation will be

किसी आर्गनाइजेशन में, यदि सभी कर्मचारी कुशल और व्यवस्थित रूप से काम कर रहे हैं तो आर्गनाइजेशन \_\_\_\_\_ होगा

- (A)  Loss for the organisation  
आर्गनाइजेशन के लिए क्षति
- (B)  Less work gets done  
काम कम होगा
- (C)  Confusion  
कन्फ्यूजन
- (D)  **More output and more profit (Correct Alternative) (Chosen Option)**  
**अधिक आउटपुट और अधिक प्रॉफिट (Correct Alternative) (Chosen Option)**

**Question No. 24 / Question ID 614**

Marks: 2.00

If coworkers are gossiping about another coworker what you should do?

यदि सहकर्मी(कोवर्कर्स) किसी अन्य सहकर्मी के बारे में गॉसिप कर रहे हैं तो आपको क्या करना चाहिए?

- (A)  Tell another coworker about the gossip (Chosen Option)  
किसी अन्य सहकर्मी को गॉसिप के बारे में बताना चाहिए (Chosen Option)
- (B)  Listen to the gossip  
गॉसिप सुनना चाहिए
- (C)  **Feel that gossiping is inappropriate workplace behaviour (Correct Alternative)**  
**फील करना चाहिए कि गॉसिप करना कार्यस्थल पर अनुचित व्यवहार है (Correct Alternative)**
- (D)  Join the conversation and continue  
कन्वर्सेशन में शामिल होना और जारी रखना चाहिए

**Question No. 25 / Question ID 674**

Marks: 2.00

In an email, where will you add the recipient email address whom you want to send the copy of an email?

किसी ईमेल में आप उस प्राप्तकर्ता का ईमेल पता कहां जोड़ेंगे जिसे आप ईमेल की कॉपी भेजना चाहते हैं?

- (A)  To  
To

- (B)  Subject (Chosen Option)  
Subject (Chosen Option)
- (C)  Bcc  
Bcc
- (D)  **CC (Correct Alternative)**  
**CC (Correct Alternative)**

Save & Print

Global iTi