

Roll No 220809051563
Registration No R220809051563
Candidate Name ANURAG
Module Name ELECTRICIAN-YEAR 2
Exam Date 23-Aug-2024
Exam Batch 09:00-11:00

Registered Photo



Global iTi

1) TRADE THEORY

Question No. 1 / Question ID 66

Marks: 2.00

Which rule is used to determine the direction of rotation of armature in D.C motor?
D.C मोटर में आर्मेचर के घूर्णन की दिशा निर्धारित करने के लिए किस नियम का उपयोग किया जाता है?

- (A) Right hand grip rule
दाहिना हाथ पकड़ नियम
- (B) Right hand palm rule
दाहिने हाथ की हथेली का नियम
- (C) Fleming's right hand rule (Chosen Option)
फ्लेमिंग के दाहिने हाथ का नियम (Chosen Option)
- (D) Fleming's left hand rule (Correct Alternative)
फ्लेमिंग के बाएं हाथ का नियम (Correct Alternative)

Question No. 2 / Question ID 124

Marks: 2.00

Which is used to increase the insulation property of the insulating material used in the winding?
वाइंडिंग में प्रयुक्त इन्सुलेशन सामग्री के इन्सुलेशन गुण को बढ़ाने के लिए किसका उपयोग किया जाता है?

- (A) Petrol
पेट्रोल
- (B) Diesel
डीजल
- (C) Varnish (Correct Alternative) (Chosen Option)
वार्निश (Correct Alternative) (Chosen Option)
- (D) Enamel paint
इनेमल पेंट

Question No. 3 / Question ID 468

Marks: 2.00

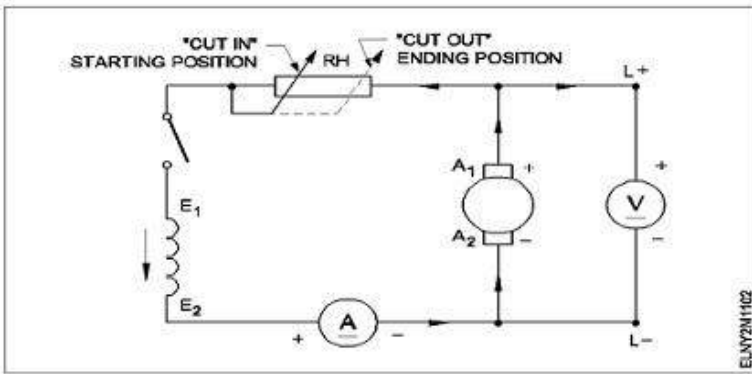
Which type of output transformer is used in automatic voltage stabilizer?
स्वचालित वोल्टेज स्टेबलाइजर में किस प्रकार के आउटपुट ट्रांसफार्मर का उपयोग किया जाता है?

- (A) Ring core type transformer
रिंग कोर प्रकार का ट्रांसफार्मर
- (B) Static transformer
स्थैतिक ट्रांसफार्मर
- (C) Auto transformer (Correct Alternative) (Chosen Option)
ऑटो ट्रांसफार्मर (Correct Alternative) (Chosen Option)
- (D) Ferrite core type transformer
फेराइट कोर प्रकार का ट्रांसफार्मर

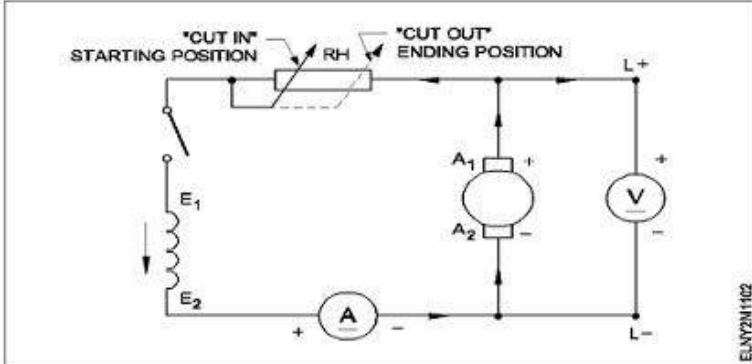
Question No. 4 / Question ID 55

Marks: 2.00

What is the name of the generator as shown in the circuit?
जैसा कि सर्किट में दिखाया गया है जनरेटर का नाम क्या है?



ELN2M1102



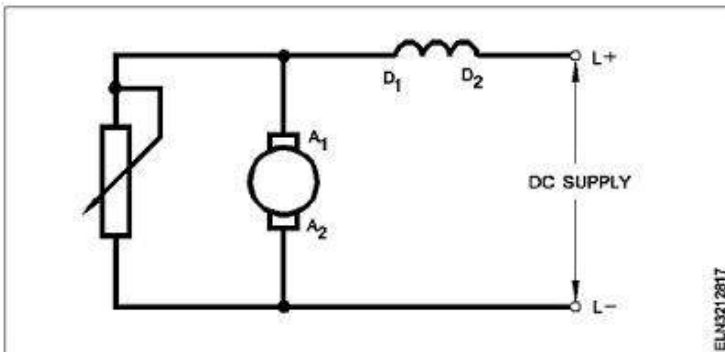
ELN2M1102

- (A) **DC shunt generator (Correct Alternative)** (Chosen Option)
DC शंट जनरेटर (Correct Alternative) (Chosen Option)
- (B) DC compound generator
 DC कंपाउंड जनरेटर
- (C) DC series generator
 DC श्रृंखला जनरेटर
- (D) Separately excited DC generator
 अलग से उत्साहित DC जनरेटर

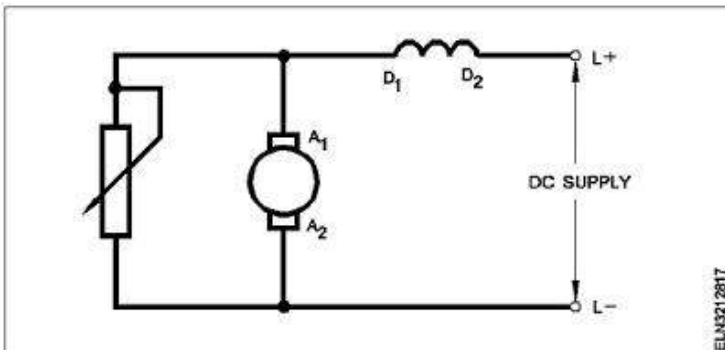
Question No. 5 / Question ID 64

Marks: 2.00

What is the name of the speed control method of DC motor as shown in the figure?
 चित्र में दर्शाई गई DC मोटर की गति नियंत्रण विधि का नाम क्या है?



ELN3212817



ELN3212817

- (A) Field tapping method
 फील्ड टेपिंग विधि

- (B) Voltage control method (Chosen Option)
वोल्टेज नियंत्रण विधि (Chosen Option)
- (C) **Armature diverter method (Correct Alternative)**
आर्मेचर डायवर्टर विधि (Correct Alternative)
- (D) Field diverter method
फील्ड डायवर्टर विधि

Question No. 6 / Question ID 218

Marks: 2.00

Why the hysteresis motor is suitable for sound recording instruments?
ध्वनि रिकॉर्डिंग उपकरणों के लिए हिस्टैरिसिस मोटर उपयुक्त क्यों है?

- (A) **Noiseless operation (Correct Alternative) (Chosen Option)**
शांत प्रचालन (Correct Alternative) (Chosen Option)
- (B) Less error operation
कम त्रुटि प्रचालन
- (C) High efficiency
उच्च दक्षता
- (D) Small in size
आकार में छोटा

Question No. 7 / Question ID 7

Marks: 2.00

Which energy is converted into electrical energy by the generator?
जनरेटर द्वारा कौन सी ऊर्जा को विद्युत ऊर्जा में परिवर्तित किया जाता है?

- (A) Chemical
रासायनिक
- (B) **Mechanical (Correct Alternative)**
यांत्रिक (Correct Alternative)
- (C) Kinetic
गतिशील
- (D) Heat (Chosen Option)
ऊष्मा (Chosen Option)

Question No. 8 / Question ID 261

Marks: 2.00

What is the cause for hunting effect in an alternators?
अल्टरनेटर में हंटिंग प्रभाव का क्या कारण है?

- (A) Running with fluctuation of speed
गति के उतार-चढ़ाव के साथ चल रहा है
- (B) Due to over load (Chosen Option)
अधिक भार के कारण (Chosen Option)
- (C) **Due to continuous fluctuation in load (Correct Alternative)**
लोड में निरंतर उतार-चढ़ाव के कारण (Correct Alternative)
- (D) Running without load
बिना लोड के चल रहा है

Question No. 9 / Question ID 126

Marks: 2.00

How many number of parallel paths are in a wave wounded 6 pole DC machine?
एक तरंग घायल 6 ध्रुव DC मशीन में कितने समानांतर पथ हैं?

- (A) 8
8
- (B) 6 (Chosen Option)
6 (Chosen Option)
- (C) 2 (Correct Alternative)
2 (Correct Alternative)
- (D) 4
4

Question No. 10 / Question ID 304

Marks: 2.00

Which electronic circuit generates A.C signal without input?

कौन सा इलेक्ट्रॉनिक सर्किट बिना इनपुट के A.C सिग्नल उत्पन्न करता है?

- (A) Filter circuit
फिल्टर सर्किट
- (B) Oscillator circuit (Correct Alternative) (Chosen Option)
दोलन सर्किट (Correct Alternative) (Chosen Option)
- (C) Amplifier circuit
प्रवर्धक सर्किट
- (D) Rectifier circuit
दिष्टकारी सर्किट

Question No. 11 / Question ID 237

Marks: 2.00

Which type of motor is used for small table fan?

छोटे टेबल फैन के लिए किस प्रकार की मोटर का उपयोग किया जाता है?

- (A) Shaded pole motor (Correct Alternative)
शेडेड पोल मोटर (Correct Alternative)
- (B) Universal motor
यूनिवर्सल मोटर
- (C) Capacitor start capacitor run motor (Chosen Option)
कैपेसिटर स्टार्ट कैपेसिटर रन मोटर (Chosen Option)
- (D) Repulsion motor
रिपलशन मोटर

Question No. 12 / Question ID 275

Marks: 2.00

When all the 3 lamps become dark in the dark lamp method of parallel operation of two alternators?

दो अल्टरनेटरों के समान्तर प्रचालन की डार्क लैम्प विधि में जब तीनों लैम्प डार्क हो जाते हैं?

- (A) Terminal voltages are equal
टर्मिनल वोल्टेज बराबर हैं
- (B) Frequency are same in both alternator
दोनों अल्टरनेटर में आवृत्ति समान होती है
- (C) Voltage and power rating are equal (Chosen Option)
वोल्टेज और पावर रेटिंग बराबर हैं (Chosen Option)
- (D) Voltage and frequency are equal (Correct Alternative)
वोल्टेज और आवृत्ति बराबर हैं (Correct Alternative)

Question No. 13 / Question ID 381

Marks: 2.00

Why sequential control of motors are required in an industrial application?

औद्योगिक अनुप्रयोग में मोटरों के अनुक्रमिक नियंत्रण की आवश्यकता क्यों होती है?

- (A) To reduce power consumption (Chosen Option)
बिजली की खपत को कम करने के लिए (Chosen Option)
- (B) To share more loads
अधिक भार साझा करने के लिए
- (C) To increase the accuracy of operation (Correct Alternative)
ऑपरेशन की सटीकता बढ़ाने के लिए (Correct Alternative)

- (D) To minimise the operating cost
परिचालन लागत को कम करने के लिए

Question No. 14 / Question ID 138

Marks: 2.00

Which formula is used to calculate the percentage in slip of an AC 3 phase induction motor?
एसी 3 फेज इंडक्शन मोटर के स्लिप में प्रतिशत की गणना करने के लिए किस सूत्र का उपयोग किया जाता है?

- (A) $\frac{N_r - N_s}{N_s} \times 100$
 $\frac{N_r - N_s}{N_s} \times 100$
- (B) $\frac{N_s - N_r}{N_s} \times 100$ (Correct Alternative)
 $\frac{N_s - N_r}{N_s} \times 100$ (Correct Alternative)
- (C) $\frac{N_s - N_r}{N_r} \times 100$ (Chosen Option)
 $\frac{N_s - N_r}{N_r} \times 100$ (Chosen Option)
- (D) $\frac{N_r - N_s}{N_r} \times 100$
 $\frac{N_r - N_s}{N_r} \times 100$

Question No. 15 / Question ID 162

Marks: 2.00

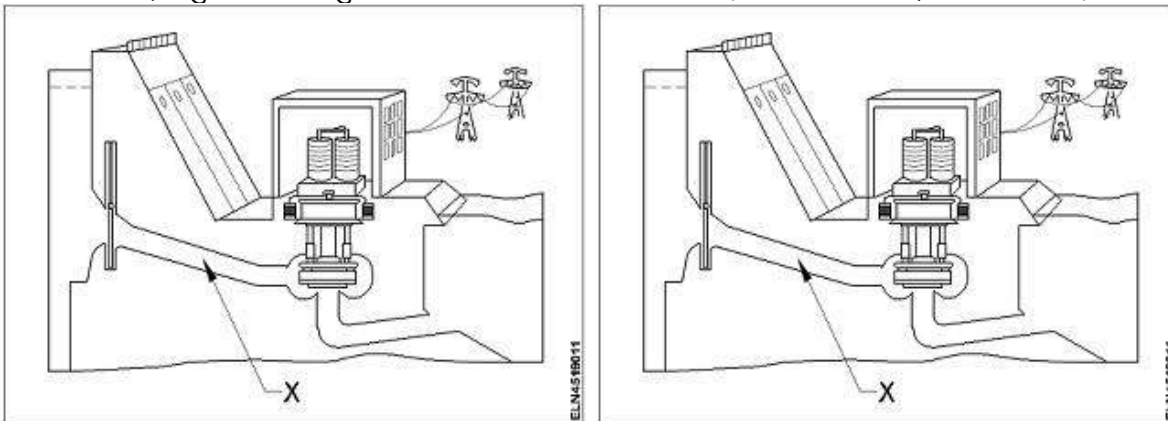
Which instrument is used to measure insulation resistance of a 3 phase induction motor?
3 कला प्रेरण मोटर के इन्सुलेशन प्रतिरोध को मापने के लिए किस उपकरण का उपयोग किया जाता है?

- (A) Multimeter
मल्टीमीटर
- (B) Shunt type ohmmeter (Chosen Option)
शंट टाइप ओहमीटर (Chosen Option)
- (C) Megger (Correct Alternative)
मेगर (Correct Alternative)
- (D) Series type ohmmeter
श्रेणी प्रकार ओहमीटर

Question No. 16 / Question ID 515

Marks: 2.00

What is the name of the part of hydro power plant marked as 'X' as shown in the figure?
चित्र में दिखाए अनुसार जल विद्युत संयंत्र के उस भाग का नाम क्या है जिसे 'X' से चिह्नित किया गया है?



- (A) Turbine (Chosen Option)
टर्बाइन (Chosen Option)
- (B) Control gate
कन्ट्रोल गेट
- (C) **Penstock (Correct Alternative)**
पेनस्टॉक (Correct Alternative)
- (D) Intake
इन्टेक

Question No. 17 / Question ID 329

Marks: 2.00

Which electronic circuit produces signal waves or pulses without an input?
कौन सा इलेक्ट्रॉनिक सर्किट बिना इनपुट के सिग्नल तरंगों या पल्सेस का उत्पादन करता है?

- (A) Amplifier
एम्पलीफायर
- (B) Detector
डिटेक्टर
- (C) **Oscillator (Correct Alternative)** (Chosen Option)
दोलक (Correct Alternative) (Chosen Option)
- (D) Modulator
मोड्युलेटर

Question No. 18 / Question ID 317

Marks: 2.00

Why negative feedback is required in amplifier circuits?
एम्पलीफायर सर्किट में नकारात्मक फीडबैक की आवश्यकता क्यों है?

- (A) To increase the output voltage gain
आउटपुट वोल्टेज बढ़ाने के लिए
- (B) **To reduce the distortion (Correct Alternative)** (Chosen Option)
विकृति को कम करने के लिए (Correct Alternative) (Chosen Option)
- (C) To increase the output current gain
आउटपुट धारा लाभ में वृद्धि करने के लिए
- (D) To increase the amplification factor
प्रवर्धन कारक को बढ़ाने के लिए

Question No. 19 / Question ID 485

Marks: 2.00

Which transformer is used in stepped voltage stabilizer?
स्टेप वोल्टेज स्टेबलाइजर में किस ट्रांसफार्मर का उपयोग किया जाता है?

- (A) **Auto transformer (Correct Alternative)**
ऑटो ट्रांसफार्मर (Correct Alternative)
- (B) Stepup transformer (Chosen Option)
स्टेप अप ट्रांसफार्मर (Chosen Option)
- (C) Isolation transformer
आइसोलेशन ट्रांसफॉर्मर
- (D) Air core transformer
एयर कोर ट्रांसफार्मर

Question No. 20 / Question ID 293

Marks: 2.00

Which material is used for the damper winding?
डैम्पर वाइंडिंग के लिए किस सामग्री का उपयोग किया जाता है?

- (A) **Copper bar (Correct Alternative)**
तांबा बार (Correct Alternative)
- (B) Stainless steel bar
स्टेनलेस स्टील बार

- (C) Cast iron bar
कास्ट आयरन बार
- (D) Silicon steel bar (Chosen Option)
सिलिकॉन स्टील बार (Chosen Option)

Question No. 21 / Question ID 31

Marks: 2.00

Which type of voltage is induced dynamically in a D.C generator?
D.C जनरेटर में किस प्रकार का वोल्टेज गतिशील रूप से प्रेरित होता है?

- (A) **Alternating voltage (Correct Alternative)**
प्रत्यावर्ती वोल्टेज (Correct Alternative)
- (B) Direct current voltage
प्रत्यक्ष धारा वोल्टेज
- (C) Pulsating voltage
पल्सेटिंग वोल्टेज
- (D) Oscillating voltage (Chosen Option)
दोलनशील वोल्टेज (Chosen Option)

Question No. 22 / Question ID 38

Marks: 2.00

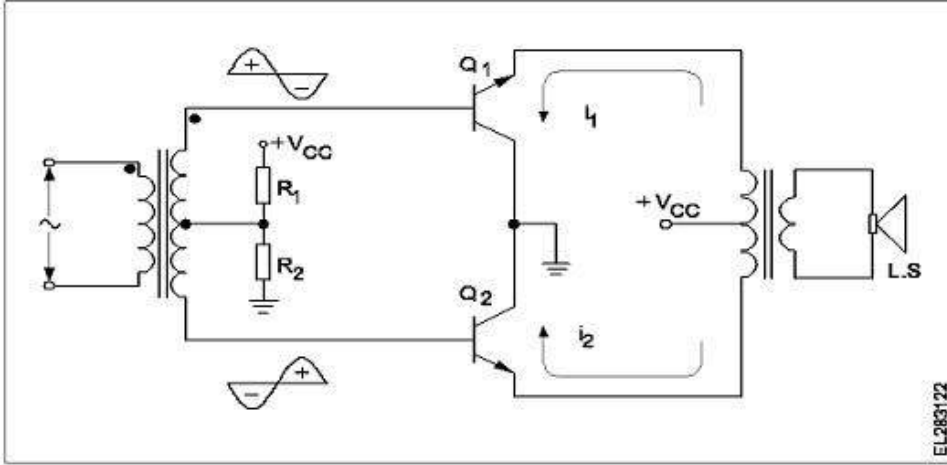
How does the magnetic flux of the field system completed the circuit in a generator?
क्षेत्र प्रणाली का चुंबकीय प्रवाह एक जनरेटर में सर्किट को कैसे पूरा करता है?

- (A) Through the field coil and field core
फील्ड कॉइल और फील्ड कोर के माध्यम से
- (B) Through the laminated pole core
लेमिनेटेड पोल कोर के माध्यम से
- (C) Through the armature winding and armature core (Chosen Option)
आर्मेचर वाइंडिंग और आर्मेचर कोर के माध्यम से (Chosen Option)
- (D) **Through the field core, armature core and yoke (Correct Alternative)**
फील्ड कोर, आर्मेचर कोर और योक के माध्यम से (Correct Alternative)

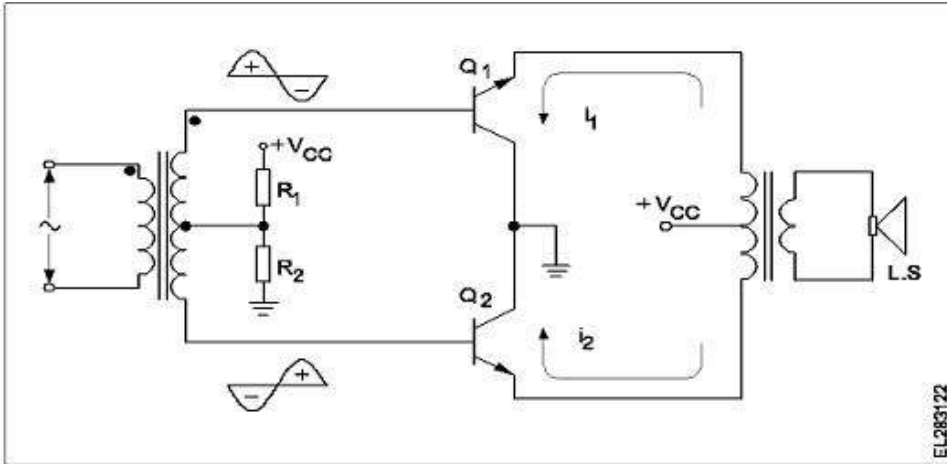
Question No. 23 / Question ID 306

Marks: 2.00

What is the name of amplifier as shown in the figure?
जैसा कि चित्र में दिखाया गया है एम्पलीफायर का नाम क्या है?



EL283122



EL283122

- (A) Common collector amplifier
कॉमन कलेक्टर एम्पलीफायर
- (B) Class AB push pull amplifier
क्लास एबी पुश पुल एम्पलीफायर
- (C) Common emitter amplifier
कॉमन एमिटर एम्पलीफायर
- (D) **Class B push pull amplifier (Correct Alternative)** (Chosen Option)
क्लास बी पुश पुल एम्पलीफायर (Correct Alternative) (Chosen Option)

Question No. 24 / Question ID 193

Marks: 2.00

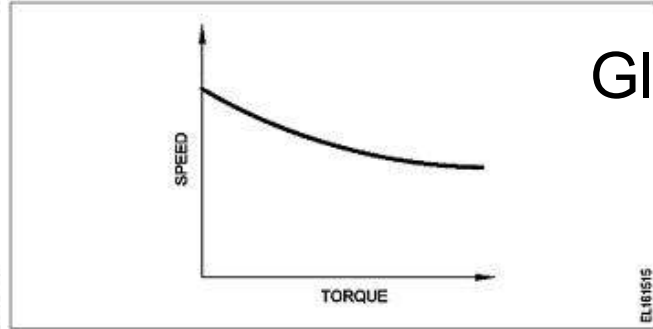
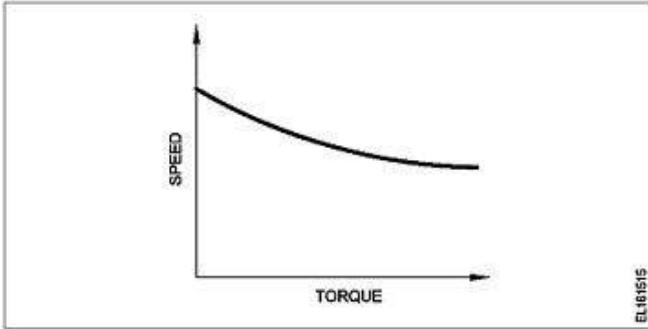
What is the purpose of using rotor resistance starter to start 3 phase slip ring induction motor?
3 कला स्लिप रिंग इंडक्शन मोटर शुरू करने के लिए रोटर प्रतिरोध स्टार्टर का उपयोग करने का उद्देश्य क्या है?

- (A) Reduce the rotor voltage (Chosen Option)
रोटर वोल्टेज कम करें (Chosen Option)
- (B) Increase the rotor current
रोटर करंट बढ़ाएँ
- (C) **Increase the starting torque (Correct Alternative)**
स्टार्टिंग टॉर्क बढ़ाएँ (Correct Alternative)
- (D) Reduce the power loss
बिजली की कमी को कम करें

Question No. 25 / Question ID 87

Marks: 2.00

Which motor has this characteristics curve as shown in the figure?
किस मोटर में यह विशेषता वक्र है जैसा कि चित्र में दिखाया गया है?



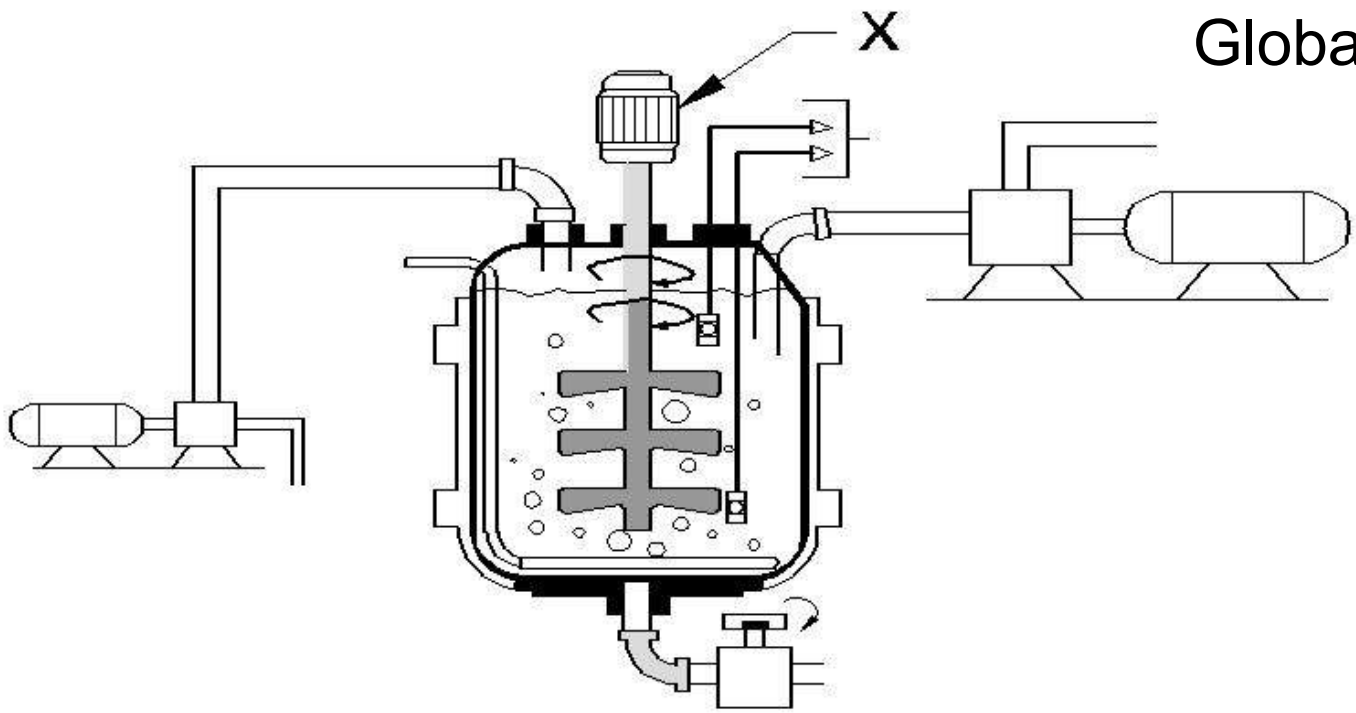
- (A) Cumulative compound motor (Correct Alternative)
संचयी यौगिक मोटर (Correct Alternative)
- (B) Series motor
श्रेणी मोटर
- (C) Differential compound motor
विभेदक यौगिक मोटर
- (D) Shunt motor (Chosen Option)
शंट मोटर (Chosen Option)

Question No. 26 / Question ID 418

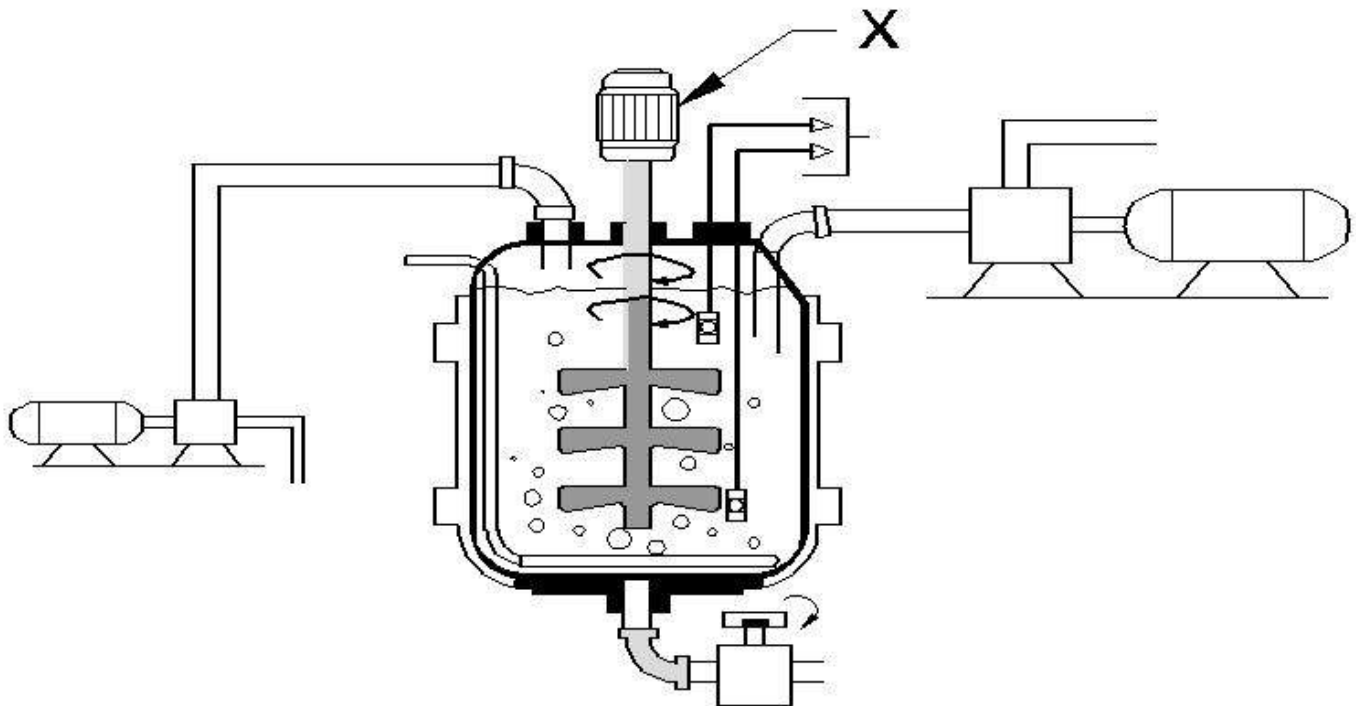
Marks: 2.00

What is the name of the part marked as "X" in industrial agitator system as shown in the figure?

चित्र में दिखाए अनुसार औद्योगिक आंदोलनकारी प्रणाली में "X" के रूप में चिह्नित भाग का नाम क्या है?



ELNY2M7117



ELNY2M7117

- (A) Discharge pump
डिस्चार्ज पंप
- (B) Feed pump
फीड पंप
- (C) Agitator tank
अगिटेटर टैंक
- (D) **Agitator motor (Correct Alternative) (Chosen Option)**
अगिटेटर मोटर (Correct Alternative) (Chosen Option)

Question No. 27 / Question ID 252

Marks: 2.00

What is the supply frequency of an alternator having 6 poles runs at 1000 rpm?
1000 आरपीएम पर 6 ध्रुवों वाले एक अल्टरनेटर की आपूर्ति आवृत्ति क्या है?

- (A) 25 Hz
25 Hz
- (B) 40 Hz (Chosen Option)
40 Hz (Chosen Option)
- (C) **50 Hz (Correct Alternative)**
50 Hz (Correct Alternative)
- (D) 60 Hz
60 Hz

Question No. 28 / Question ID 504

Marks: 2.00

Which type of line insulator is used at the dead ends of the H.T overhead lines?

H.T ओवरहेड लाइनों के अंतिम सिरों पर किस प्रकार के लाइन इंसुलेटर का उपयोग किया जाता है?

- (A) Pin insulator
पिन इंसुलेटर
- (B) **Disc insulator (Correct Alternative)** (Chosen Option)
डिस्क इंसुलेटर (Correct Alternative) (Chosen Option)
- (C) Stay insulator
स्टे इंसुलेटर
- (D) Post insulator
पोस्ट इंसुलेटर

Question No. 29 / Question ID 441

Marks: 2.00

Which is proportional to the torque in D.C motor?

D.C मोटर में बलाघूर्ण के समानुपाती कौन सा है?

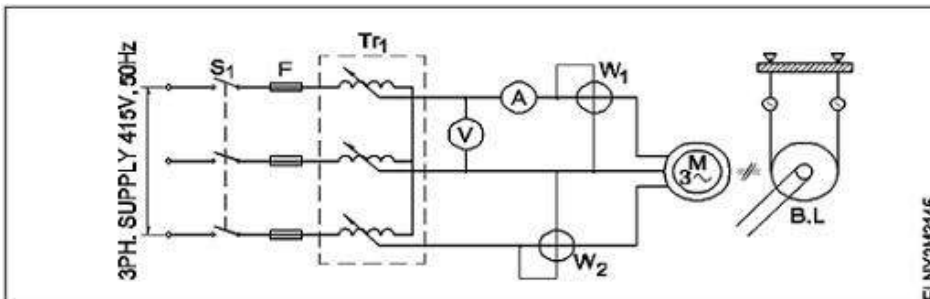
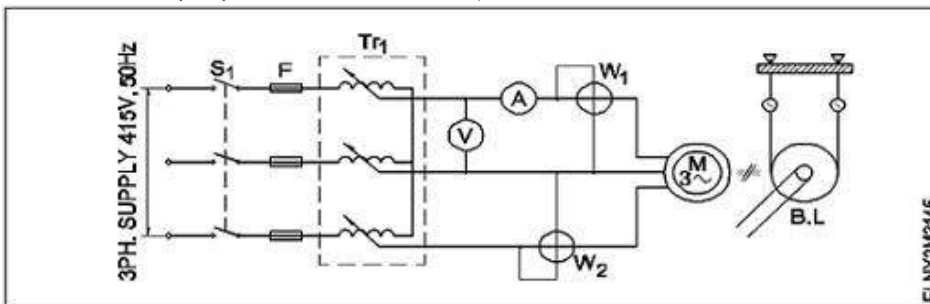
- (A) Back e.m.f
बैक ई.एम.एफ.
- (B) **Armature current (Correct Alternative)**
आर्मेचर करंट (Correct Alternative)
- (C) Terminal voltage (Chosen Option)
सिरों का वोल्टेज (Chosen Option)
- (D) Field current
फ़ील्ड धारा

Question No. 30 / Question ID 210

Marks: 2.00

What is the name of the test as shown in the circuit?

सर्किट में दिखाए गए परीक्षण का नाम क्या है?



- (A) **Blocked rotor test (Correct Alternative)**
ब्लॉक रोटार टेस्ट (Correct Alternative)

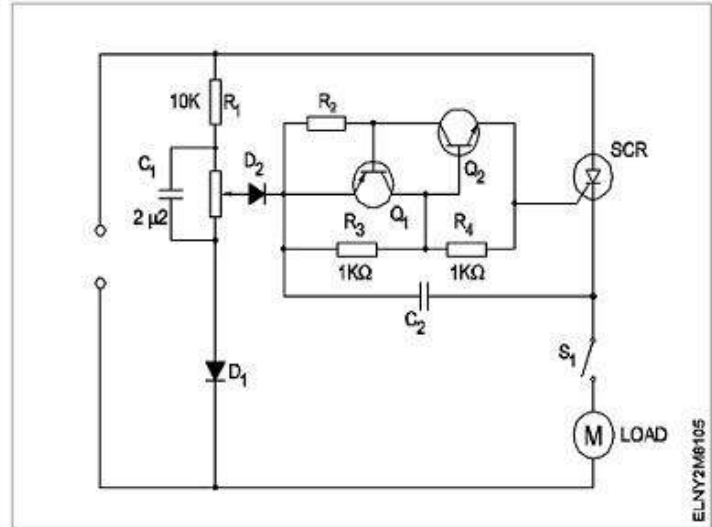
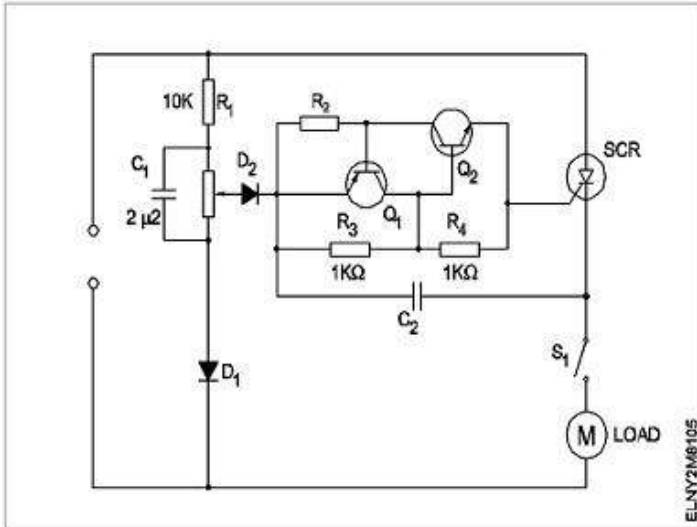
- (B) Open circuit test (Chosen Option)
ओपन सर्किट टेस्ट (Chosen Option)
- (C) No load test
कोई लोड टेस्ट नहीं
- (D) Polarity test
ध्रुवता टेस्ट

Question No. 31 / Question ID 455

Marks: 2.00

What is the name of the circuit as shown in the diagram?

चित्र में दिखाए गए सर्किट का नाम क्या है?



- (A) Speed control of universal motor (Correct Alternative) (Chosen Option)
यूनिवर्सल मोटर का गति नियंत्रण (Correct Alternative) (Chosen Option)
- (B) Speed control of repulsion motor
प्रतिकर्षण मोटर का गति नियंत्रण
- (C) Speed control of permanent capacitor motor
स्थायी संधारित्र मोटर का गति नियंत्रण
- (D) Speed control of shaded pole motor
शेडेड पोल मोटर का गति नियंत्रण

Question No. 32 / Question ID 161

Marks: 2.00

What is the function of the timer in automatic star delta starter?

ऑटोमैटिक स्टार डेल्टा स्टार्टर में टाइमर का क्या कार्य है?

- (A) Switch OFF at pre set time
पूर्व निर्धारित समय पर स्विच ऑफ करें
- (B) Switch ON at pre set time (Chosen Option)
पूर्व निर्धारित समय पर चालू करें (Chosen Option)
- (C) Change from star to delta (Correct Alternative)
स्टार से डेल्टा में बदलें (Correct Alternative)
- (D) Trip at over load
ओवर लोड पर ट्रिप

Question No. 33 / Question ID 301

Marks: 2.00

Which is a passive component?

एक निष्क्रिय घटक कौन सा है?

- (A) Capacitor (Correct Alternative)
संधारित्र (Correct Alternative)
- (B) Diode
डायोड

(C) Diac
डायाक

(D) Transistor (Chosen Option)
ट्रांजिस्टर (Chosen Option)

Question No. 34 / Question ID 196

Marks: 2.00

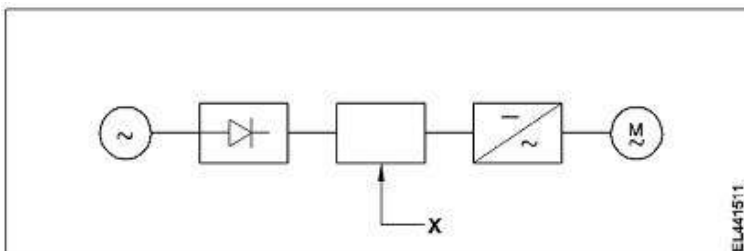
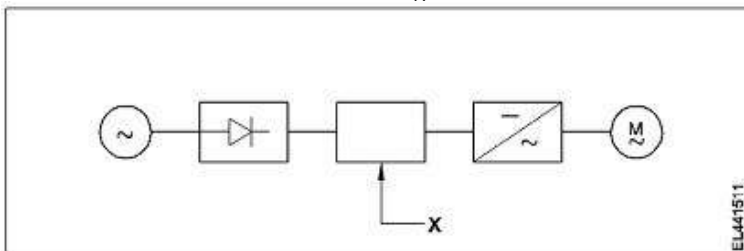
Calculate the phase displacement in terms of slots for a 3 phase, 36 slots, 12 coils, 4 pole stator winding?
3 कला, 36 स्लॉट, 12 कॉइल, 4 पोल स्टेटर वाइंडिंग के लिए स्लॉट के संदर्भ में कला विस्थापन की गणना करें?

- (A) 3 slots
3 slots
- (B) 4 slots (Chosen Option)
4 slots (Chosen Option)
- (C) 8 slots
8 slots
- (D) 6 slots (Correct Alternative)
6 slots (Correct Alternative)

Question No. 35 / Question ID 426

Marks: 2.00

What is the name of the component marked as 'X' in the block diagram of AC drive as shown in the figure?
जैसा कि चित्र में दिखाया गया है, AC ड्राइव के ब्लॉक आरेख में 'X' से चिह्नित घटक का नाम क्या है?



- (A) D.C bus (Correct Alternative)
डी सी बस (Correct Alternative)
- (B) A.C motor
A.C मोटर
- (C) Rectifier
दिष्टकारी
- (D) Inverter (Chosen Option)
इन्वर्टर (Chosen Option)

Question No. 36 / Question ID 152

Marks: 2.00

How the voltage is received in the rotor of induction motor?
इंडक्शन मोटर के रोटर में वोल्टेज कैसे प्राप्त होता है?

- (A) **By the transformer action of stator and rotor (Correct Alternative) (Chosen Option)**
स्टेटर और रोटर का ट्रांसफार्मर कार्य द्वारा (Correct Alternative) (Chosen Option)
- (B) Direct connection from stator
स्टेटर से सीधा संबंध
- (C) Due to back emf produced in stator
स्टेटर में उत्पादित बैक ईएमएफ के कारण
- (D) Direct connection to rotor from supply
आपूर्ति से रोटर का सीधा संबंध

Question No. 37 / Question ID 386

Marks: 2.00

Which type of relay is used in both A.C and D.C supply?
A.C और D.C आपूर्ति दोनों में किस प्रकार के रिले का उपयोग किया जाता है?

- (A) Clapper-type armature relay (Chosen Option)
क्लैपर-प्रकार आर्मेचर रिले (Chosen Option)
- (B) Thermal relay
थर्मल रिले
- (C) **Impulse relay (Correct Alternative)**
आवेग रिले (Correct Alternative)
- (D) Reed relay
रीड रिले

Question No. 38 / Question ID 402

Marks: 2.00

Which DC load is represented by the DC₄ standard duty cycle of contactors?
कौन सा डीसी लोड, संपर्ककर्ताओं के DC₄ मानक कर्तव्य चक्र द्वारा दर्शाया गया है?

- (A) **Starting and stopping of series motor (Correct Alternative)**
श्रेणी मोटर की शुरुआत और रुकना (Correct Alternative)
- (B) Starting and stopping of shunt motor with inching and braking (Chosen Option)
इंचिंग और ब्रेकिंग के साथ शंट मोटर को चालू और बंद करना (Chosen Option)
- (C) Resistive loads except motor loads
मोटर लोड को छोड़कर प्रतिरोधक भार
- (D) Starting and stopping of shunt motor
शंट मोटर की शुरुआत और रुकना

2) WORKSHOP CALCULATION SCIENCE**Question No. 1 / Question ID 525**

Marks: 2.00

What is the value of $a \times a^2 \times a^3 \times a^4$?
 $a \times a^2 \times a^3 \times a^4$ का मान क्या है?

- (A) a^9
 a^9
- (B) a^7
 a^7
- (C) a^8
 a^8
- (D) **a^{10} (Correct Alternative) (Chosen Option)**
 a^{10} (Correct Alternative) (Chosen Option)

Question No. 2 / Question ID 519

Marks: 2.00

Which is used to reduce the friction in machine parts?
मशीन भागों में घर्षण को कम करने के लिए किसका उपयोग किया जाता है?

- (A) Petrol
पेट्रोल

- (B) Water
पानी
- (C) **Lubricants (Correct Alternative)** (Chosen Option)
स्नेहक (Correct Alternative) (Chosen Option)
- (D) Kerosene
मिट्टी का तेल

Question No. 3 / Question ID 527

Marks: 2.00

What is the unit of strain?

विकृति की इकाई क्या है?

- (A) Kg/cm²
Kg/cm²
- (B) Newton/metre²
Newton/metre²
- (C) Metre
Metre
- (D) **No unit (Correct Alternative)** (Chosen Option)
No unit (Correct Alternative) (Chosen Option)

Question No. 4 / Question ID 530

Marks: 2.00

What is denoted as 'I'?

आई (I) किसको निरूपित करता है?

- (A) **Interest (Correct Alternative)** (Chosen Option)
इंटरैस्ट (Correct Alternative) (Chosen Option)
- (B) Principal
प्रिंसिपल
- (C) Year
ईयर
- (D) Rate
रेट

Question No. 5 / Question ID 524

Marks: 2.00

What is the formula for $(a-b)^2$? $(a-b)^2$ का सूत्र क्या है?

- (A) $-a^2 - 2ab - b^2$
 $-a^2 - 2ab - b^2$
- (B) $a^2 + 2ab + b^2$
 $a^2 + 2ab + b^2$
- (C) **$a^2 - 2ab + b^2$ (Correct Alternative)** (Chosen Option)
 $a^2 - 2ab + b^2$ (Correct Alternative) (Chosen Option)
- (D) $a^2 - 2ab - b^2$
 $a^2 - 2ab - b^2$

Question No. 6 / Question ID 531

Marks: 2.00

How the 'Principal' is denoted in simple interest calculation?

साधारण ब्याज में प्रिंसिपल को किस तरह से निरूपित किया जाता है?

- (A) 'R' (Chosen Option)
'R' (Chosen Option)
- (B) 'I'
'I'
- (C) 'n'
'n'

3) ENGINEERING DRAWING

Question No. 1 / Question ID 545

Marks: 2.00

Which is a symbol of DC motor?

कौन सा DC मोटर का प्रतीक है?

(A)



(B)



(C)



(Correct Alternative) (Chosen Option)

(Correct Alternative) (Chosen Option)

(D)



Question No. 2 / Question ID 536

Marks: 2.00

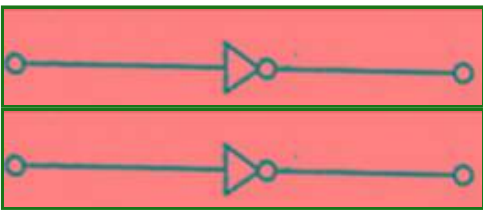

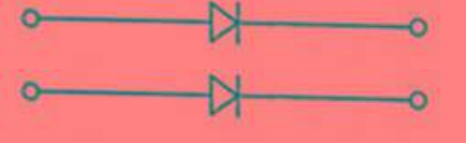
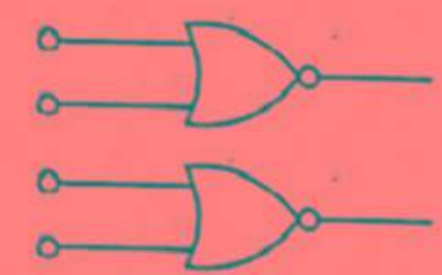
Which part regulates the heat in automatic iron?
कौन सा भाग स्वचालित लोहे में गर्मी को नियंत्रित करता है?

- (A) Heating element (Chosen Option)
हीटिंग एलिमेंट (Chosen Option)
- (B) Asbestos sheet
एस्बेस्टस शीट
- (C) **Thermostatic switch (Correct Alternative)**
थर्मोस्टाटिक स्विच (Correct Alternative)
- (D) Pressure plate
प्रेसर प्लेट

Question No. 3 / Question ID 552

Marks: 2.00


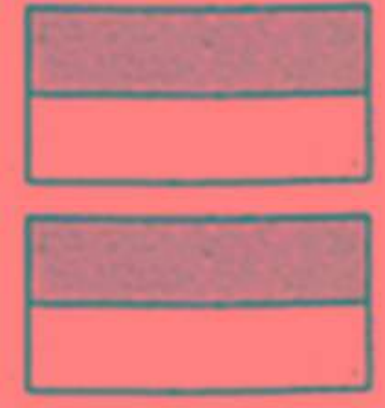
Which is the NOT gate in the following picture?
निम्न चित्र में NOT गेट कौन सा है?

- (A)  (Correct Alternative)
- (B)  (Chosen Option)
- (C)  (Chosen Option)
- (D) 

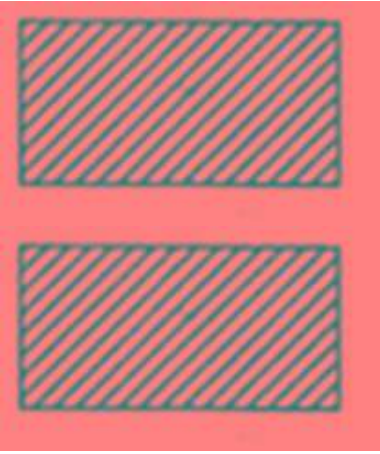
Question No. 4 / Question ID 548

Marks: 2.00

Choose the symbol for main fuse board without switches (P).
 बिना स्विच (P) के मुख्य फ्यूज बोर्ड के लिए चिन्ह चुनें।

- (A) 
- (B) 

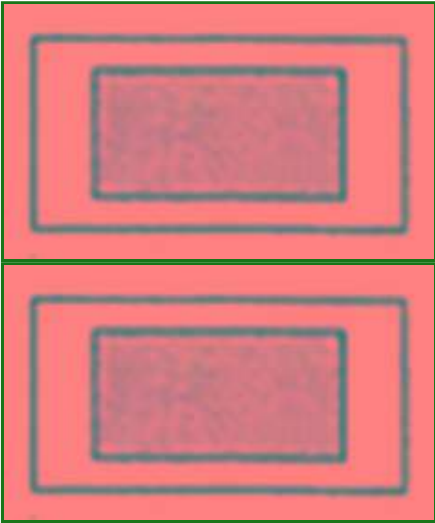
(C)



(Chosen Option)

(Chosen Option)

(D)



(Correct Alternative)

(Correct Alternative)

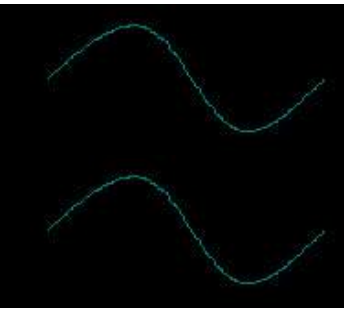
Question No. 5 / Question ID 550

Marks: 2.00

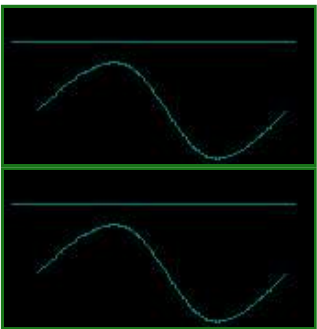
Identify the symbol for direct and alternating current.

प्रत्यक्ष और प्रत्यावर्ती करंट के लिए प्रतीक की पहचान करें

(A)



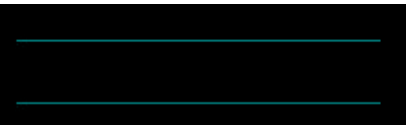
(B)



(Correct Alternative)

(Correct Alternative)

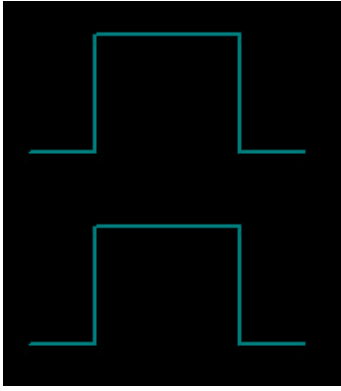
(C)



(Chosen Option)

(Chosen Option)

(D)



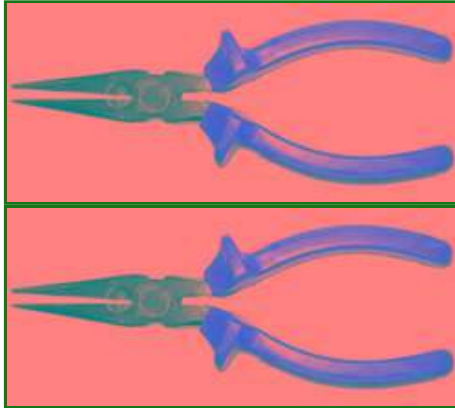
Question No. 6 / Question ID 555

Marks: 2.00

Which is nose pliers?

नोज प्लेयर कौन सा है?

(A)



(Correct Alternative) (Chosen Option)

(Correct Alternative) (Chosen Option)

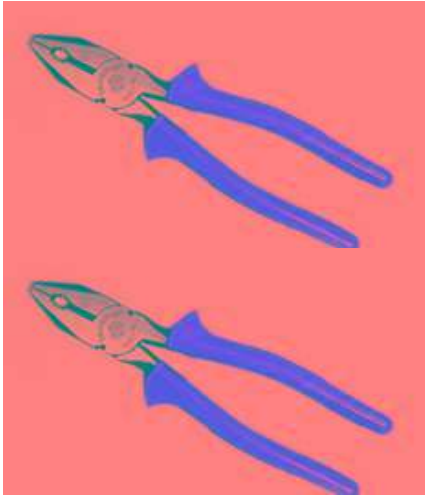
(B)



(C)



(D)



4) EMPLOYABILITY SKILLS

Question No. 1 / Question ID 619

Marks: 2.00

If a teammate is struggling to complete their assigned task, what should you do?

यदि टीम का कोई साथी अपना निर्धारित कार्य पूरा करने में संघर्ष कर रहा है, तो आपको क्या करना चाहिए?

- (A) Criticize them for not being efficient
कार्यकुशल न होने के कारण उनकी आलोचना करनी चाहिए
- (B) **Offer to help and support them to complete their task (Correct Alternative) (Chosen Option)**
उनके टास्क को पूरा करने के लिए उन्हें हेल्प और सपोर्ट ऑफर करना चाहिए (Correct Alternative) (Chosen Option)
- (C) Complain to the superior about their lack of contribution
उनके योगदान की कमी के बारे में सुपीरियर से कम्प्लेन करना चाहिए
- (D) Ignore their struggle and focus on your own tasks
उनके संघर्ष को नजरअंदाज करके और अपने कार्यों पर ध्यान केंद्रित करना चाहिए

Question No. 2 / Question ID 610

Marks: 2.00

What is workplace etiquette?

"कार्यस्थल पर शिष्टाचार(एटिकेट) क्या है?

- (A) **Proper behaviour and workplace professionalism (Correct Alternative) (Chosen Option)**
उचित व्यवहार और कार्यस्थल व्यावसायिकता (प्रोफेशनलिज्म) (Correct Alternative) (Chosen Option)
- (B) Everyday manners outside of work
काम के बाहर रोजमर्रा के शिष्टाचार
- (C) Gossiping
गॉसिपिंग
- (D) Casual behaviour with colleagues
सहकर्मियों के साथ अनौपचारिक(कैजुअल) व्यवहार

Question No. 3 / Question ID 677

Marks: 2.00

Which one is a social networking site?

सोशल नेटवर्किंग साइट कौन सी है?

- (A) Outlook express
आउटलुक एक्सप्रेस
- (B) Lotus notes
लोटस नोट्स
- (C) Mozilla
मोज़िला
- (D) **Face book (Correct Alternative) (Chosen Option)**
फेसबुक (Correct Alternative) (Chosen Option)

Question No. 4 / Question ID 620

Marks: 2.00

_____ is influenced by rapid change in technology
प्रौद्योगिकी में तेजी से बदलाव से प्रभावित है

- (A) Working capital
कार्यशील पूंजी
- (B) **Future of work (Correct Alternative)**
कार्य का भविष्य (Correct Alternative)
- (C) Workforce (Chosen Option)
कार्यबल (Chosen Option)
- (D) Nature of work
काम की प्रकृति

Question No. 5 / Question ID 559

Marks: 2.00

In your resume, which information has less importance?
आपके बायोडेटा में कौन सी जानकारी कम महत्व रखती है?

- (A) Skill training completed (Chosen Option)
पुरे हुए कौशल प्रशिक्षण (Chosen Option)
- (B) **Expected salary (Correct Alternative)**
अपेक्षित वेतन (Correct Alternative)
- (C) Experience
अनुभव
- (D) Qualification
योग्यता

Question No. 6 / Question ID 716

Marks: 2.00

How can Instagram, linkedIn, and YouTube help you in finding a job?
इंस्टाग्राम, लिंक्डइन और यूट्यूब आपको नौकरी ढूँढने में कैसे मदद कर सकते हैं?

- (A) Its available in mobile (Chosen Option)
यह मोबाइल पर उपलब्ध है (Chosen Option)
- (B) Its economical
यह किफायती है
- (C) As informed by others
जैसा कि अन्य लोगों द्वारा बताया गया है
- (D) **Connecting you with company, professionals faster (Correct Alternative)**
आपको कंपनी, प्रोफेशनल्स से तेजी से जोड़ रहा है (Correct Alternative)

Question No. 7 / Question ID 700

Marks: 2.00

Which one is essentially required to receive communication by Email?
ईमेल द्वारा कम्युनिकेशन प्राप्त करने के लिए अनिवार्य रूप से क्या आवश्यक है?

- (A) **Email account (Correct Alternative) (Chosen Option)**
ईमेल अकाउंट (Correct Alternative) (Chosen Option)
- (B) Printer
प्रिंटर
- (C) Laptop
लैपटॉप
- (D) Desktop
डेस्कटॉप

Question No. 8 / Question ID 583

Marks: 2.00

Role models _____ people to follow them
उपयुक्त वर्णनात्मक शब्दों से वाक्य पूरा करें Role models _____ people to follow them

- (A) motivate (Chosen Option)
motivate (Chosen Option)
- (B) **inspire (Correct Alternative)**
inspire (Correct Alternative)

- (C) elevate
elevate
- (D) instruct
instruct

Question No. 9 / Question ID 728

Marks: 2.00

The process of learning a completely new skill is called _____
एक पूर्णतया नया कौशल सीखने की प्रक्रिया को _____ कहा जाता है

- (A) **Upskilling (Correct Alternative)** (Chosen Option)
अपस्किलिंग (Correct Alternative) (Chosen Option)
- (B) Skilled worker
स्किल्ड वर्कर
- (C) Semi-skilled
सेमि-स्किल्ड
- (D) Reskilling
रीस्किलिंग

Question No. 10 / Question ID 676

Marks: 2.00

Which one is a search engine?
सर्च इंजन कौन सा है?

- (A) Flicker
फ्लिकर
- (B) Face book
फ़ेसबुक
- (C) **Google (Correct Alternative)** (Chosen Option)
गूगल (Correct Alternative) (Chosen Option)
- (D) Hotmail
हॉटमेल

Question No. 11 / Question ID 624

Marks: 2.00

Which among the following is self-employment idea?
निम्नलिखित में से कौन सा एक स्व-रोजगार विचार है?

- (A) Freelance tailoring Service
फ्रीलान्स टेलरिंग सर्विस
- (B) Boutique owner
बुटीक ओनर
- (C) Home catering service
होम कैटरिंग सर्विस
- (D) **All the options (Correct Alternative)** (Chosen Option)
सभी विकल्प (Correct Alternative) (Chosen Option)

Question No. 12 / Question ID 761

Marks: 2.00

What should you do before making a choice at work?
कार्यस्थल पर कोई विकल्प चुनने से पहले आपको क्या करना चाहिए?

- (A) **Look at the details, listen to others' ideas and choose (Correct Alternative)** (Chosen Option)
विवरणों को देखना, दूसरों के विचारों को सुनना और चुनना चाहिए (Correct Alternative) (Chosen Option)
- (B) Don't discuss with others
दूसरों के साथ डिस्कस नहीं करना चाहिए
- (C) Don't think too much
बहुत ज्यादा नहीं सोचना चाहिए
- (D) Take immediate decision
तुरंत डिसिशन लेना चाहिए

Question No. 13 / Question ID 611

Which of the following is considered as appropriate workplace behaviour?

निम्नलिखित में से किसे कार्यस्थल पर उचित व्यवहार माना जाता है?

- (A) Interrupting others during meetings
मीटिंग के दौरान दूसरों को बीच में रोकना
- (B) Talking loudly on the phone
फोन पर ऊंची आवाज में बात करना
- (C) **Maintaining a clean workspace (Correct Alternative) (Chosen Option)**
स्वच्छ कार्यस्थल बनाए रखना (Correct Alternative) (Chosen Option)
- (D) Being late to work regularly
नियमित रूप से काम करने में देर होना

Question No. 14 / Question ID 731

Marks: 2.00

On completion of your ITI training what is the first step to get a job _____

आपके ITI प्रशिक्षण के पूरा होने पर नौकरी पाने के लिए पहला कदम क्या है _____

- (A) **applying for jobs (Correct Alternative) (Chosen Option)**
नौकरियों के लिए आवेदन करना (Correct Alternative) (Chosen Option)
- (B) report for work
काम के लिए रिपोर्ट
- (C) wait for job offer
नौकरी की पेशकश की प्रतीक्षा करें
- (D) joining letter
ज्वाइनिंग लेटर

Question No. 15 / Question ID 791

Marks: 2.00

If you want to give people relevant information about you and your business in an easy way, you will _____

यदि आप लोगों को अपने और अपने व्यवसाय के बारे में आसान तरीके से प्रासंगिक जानकारी देना चाहते हैं, तो आप _____ ।

- (A) verbally tell them when they ask (Chosen Option)
जब वे पूछें तो मौखिक रूप से उन्हें बताएं (Chosen Option)
- (B) write on a piece of paper and give
एक कागज के टुकड़े पर लिखकर दे दें
- (C) ask them to search on Google
उनसे Google पर सर्च करने को कहें
- (D) **give them your business card (Correct Alternative)**
उन्हें अपना बिजनेस कार्ड दें (Correct Alternative)

Question No. 16 / Question ID 634

Marks: 2.00

Which is an 'App' based Gig economy, helps people in part time job?

कौन सी एक 'ऐप' आधारित गिग इकोनॉमी है, जो पार्ट टाइम जॉब करने वाले लोगों की मदद करती है?

- (A) **Swiggy (Correct Alternative) (Chosen Option)**
स्विगी (Correct Alternative) (Chosen Option)
- (B) Home catering
होम कैटरिंग
- (C) Independent contractor
स्वतंत्र ठेकेदार
- (D) Permanent employee
स्थायी कर्मचारी

Question No. 17 / Question ID 775

Marks: 2.00

If your first design of design thinking doesn't work, what should you do?

यदि डिज़ाइन थिंकिंग का आपका पहला डिज़ाइन काम नहीं करता है, तो आपको क्या करना चाहिए?

- (A) Give up on it
इसे छोड़ देना चाहिए

- (B) Purchase some other design
कोई और डिज़ाइन खरीदना चाहिए
- (C) Make something else
कुछ और बनाना चाहिए
- (D) **Ask for feedback and try to improve (Correct Alternative) (Chosen Option)**
फीडबैक मांगना और सुधार करने का प्रयास करना चाहिए (Correct Alternative) (Chosen Option)

Question No. 18 / Question ID 625

Marks: 2.00

Migration of work means _____
काम के स्थानान्तरण का अर्थ है _____

- (A) **going to a different place to find a job (Correct Alternative)**
नौकरी ढूँढने के लिए किसी दूसरे स्थान पर जाना (Correct Alternative)
- (B) working in different shifts (Chosen Option)
अलग-अलग शिफ्ट में काम करना (Chosen Option)
- (C) shifting the industry
उद्योग को स्थानांतरित करना
- (D) shifting of profession
पेशे का स्थानांतरण

Question No. 19 / Question ID 735

Marks: 2.00

Appropriate workplace etiquette _____
उपयुक्त कार्यस्थल शिष्टाचार _____

- (A) being late
देरी करना
- (B) **being punctual (Correct Alternative)**
समय का पाबंद होना (Correct Alternative)
- (C) talking loudly
ऊँची आवाज़ में बात करना
- (D) interrupting (Chosen Option)
व्यवधान डालना (Chosen Option)

Question No. 20 / Question ID 805

Marks: 2.00

If someone wants to sell home made products, what they have to do, to grow the business?
अगर कोई घर में बने उत्पाद बेचना चाहता है तो उसे व्यवसाय बढ़ाने के लिए क्या करना होगा?

- (A) Keep doing the same thing without any changes
बिना किसी बदलाव के वही काम करते रहना चाहिए
- (B) **Find shopkeepers and build marketing with them. (Correct Alternative) (Chosen Option)**
दुकानदारों को ढूँढ कर और उनके साथ मार्केटिंग बनाना चाहिए (Correct Alternative) (Chosen Option)
- (C) Wait for an opportunity to grow the business
व्यवसाय बढ़ाने के अवसर की प्रतीक्षा करनी चाहिए
- (D) Only sell to her neighbours
केवल उसके पड़ोसियों को ही बेचना चाहिए

Question No. 21 / Question ID 810

Marks: 2.00

If some one wants to apply bank loan for their business, their business plan should have _____
यदि कोई अपने बिज़नेस के लिए बैंक लोन अप्लाई करना चाहता है, तो उसकी बिज़नेस प्लान में _____ होना चाहिए

- (A) **challenges about the business along with solutions (Correct Alternative)**
व्यवसाय के बारे में चुनौतियों के साथ-साथ समाधान भी (Correct Alternative)
- (B) have only the idea and name of the business
उसके बिज़नेस का केवल आईडिया और नाम
- (C) total cost of the business without any details
बिना किसी डिटेल्स के बिज़नेस की कुल लागत

- (D) business profit details (Chosen Option)
बिज़नेस प्रॉफिट डिटेल्स (Chosen Option)

Question No. 22 / Question ID 691

Marks: 2.00

We use Google maps to follow the _____ to reach a place.

किसी स्थान तक पहुंचने के लिए हम _____ का फॉलो करने के लिए गूगल मैप्स का उपयोग करते हैं।

- (A) destination
डेस्टिनेशन
- (B) **direction (Correct Alternative) (Chosen Option)**
डायरेक्शन (Correct Alternative) (Chosen Option)
- (C) demark
डेमार्क
- (D) distance
डिस्टेंस

Question No. 23 / Question ID 579

Marks: 2.00

Complete the sentence with suitable describing words

There is water scarcity in the locality. The area is _____.

उचित वर्णनात्मक शब्दों से वाक्य पूरा करें।

There is water scarcity in the locality. The area is _____.

- (A) **dry (Correct Alternative) (Chosen Option)**
dry (Correct Alternative) (Chosen Option)
- (B) uneven
uneven
- (C) noisy
noisy
- (D) boring
boring

Question No. 24 / Question ID 647

Marks: 2.00

What is the benefit of self-employment?

स्वरोजगार से क्या लाभ है?

- (A) **Directly earning from your work (Correct Alternative) (Chosen Option)**
अपने काम से सीधे कमाई (Correct Alternative) (Chosen Option)
- (B) Fixed working hours
काम के निश्चित घंटे
- (C) Limited control over your tasks
आपके कार्यों पर लिमिटेड कंट्रोल
- (D) Monthly salary payment
मासिक वेतन भुगतान

Question No. 25 / Question ID 757

Marks: 2.00

Which of the following is a good work habit?

निम्नलिखित में से कौन सी गुड वर्क हैबिट है?

- (A) **Not giving up when something goes wrong (Correct Alternative) (Chosen Option)**
कुछ गलत होने पर हार नहीं मानना (Correct Alternative) (Chosen Option)
- (B) Getting tensed when work is challenging
काम चुनौतीपूर्ण होने पर तनावग्रस्त हो जाना
- (C) Choosing easy tasks
आसान कार्यों का चयन करना
- (D) Not following workplace rules
कार्यस्थल नियमों का पालन न करना

