

Roll No 220809051566  
Registration No R220809051566  
Candidate Name SAIFALIKHAN  
Module Name ELECTRICIAN-YEAR 2  
Exam Date 23-Aug-2024  
Exam Batch 09:00-11:00

Registered Photo



## 1) TRADE THEORY

### Question No. 1 / Question ID 493

Marks: 2.00

Which electric lines connect the substation to distributors in distribution system?

वितरण प्रणाली में वितरकों के लिए सबस्टेशन को कौन सी विधुत लाइन जोड़ती हैं?

- (A)  Distributors  
वितरक
- (B)  **Feeders (Correct Alternative) (Chosen Option)**  
**फ़ीडर (Correct Alternative) (Chosen Option)**
- (C)  Service mains  
सर्विस मेन
- (D)  Service lines  
सर्विस लाइन

### Question No. 2 / Question ID 185

Marks: 2.00

Which method of speed control can give two or more fixed synchronous speeds in the 3 phase motor?

गति नियंत्रण की कौन सी विधि 3 फेज मोटर में दो या अधिक निश्चित तुल्यकालिक गति दे सकती है?

- (A)  By changing the applied voltage  
आरोपित वोल्टेज को बदलकर
- (B)  By changing applied frequency (Chosen Option)  
आरोपित आवृत्ति बदलकर (Chosen Option)
- (C)  By rotor rheostat control  
रोटर रिओस्टेट नियंत्रण द्वारा
- (D)  **By changing the number of stator poles (Correct Alternative)**  
**स्टेटर ध्रुवों की संख्या को बदलकर (Correct Alternative)**

### Question No. 3 / Question ID 181

Marks: 2.00

Which method is applied to control the speed of 3 phase squirrel cage induction motor using a slip ring induction motor?

स्लिप रिंग इंडक्शन मोटर का उपयोग करके 3 फेज स्किरल केज इंडक्शन मोटर की गति को नियंत्रित करने के लिए कौन सी विधि लागू की जाती है?

- (A)  Changing applied frequency  
आरोपित आवृत्ति में परिवर्तन
- (B)  **Cascade operation (Correct Alternative) (Chosen Option)**  
**कैस्केड संचालन (Correct Alternative) (Chosen Option)**
- (C)  Changing the number of poles  
ध्रुवों की संख्या बदलना
- (D)  Changing applied voltage  
आरोपित वोल्टेज बदल रहा है

### Question No. 4 / Question ID 346

Marks: 2.00

Why the collector region is physically made larger than emitter region in a transistor?

एक ट्रांजिस्टर में कलेक्टर क्षेत्र भौतिक रूप से उत्सर्जक क्षेत्र से बड़ा क्यों बनाया जाता है?

- (A)  **It has to dissipate more heat (Correct Alternative) (Chosen Option)**  
**इसे अधिक गर्मी का प्रसार करना पड़ता है (Correct Alternative) (Chosen Option)**
- (B)  As input is given to collector  
चूँकि इनपुट कलेक्टर को दिया जाता है
- (C)  As base collector region is reverse biased  
चूँकि बेस कलेक्टर क्षेत्र रिवर्स बायस्ड होता है
- (D)  As output is taken from collector  
चूँकि आउटपुट कलेक्टर से लिया जाता है

**Question No. 5 / Question ID 460**

Marks: 2.00

What is the full form of UPS?  
संक्षिप्त नाम UPS का पूर्ण रूप क्या है?

- (A)  Universal Power Supply  
Universal Power Supply
- (B)  Unregulated Power Supply  
Unregulated Power Supply
- (C)  **Uninterrupted Power Supply (Correct Alternative) (Chosen Option)**  
**Uninterrupted Power Supply (Correct Alternative) (Chosen Option)**
- (D)  Uniform Power Supply  
Uniform Power Supply

**Question No. 6 / Question ID 101**

Marks: 2.00

How the opposite polarity of adjacent poles of a 4 pole DC motor is obtained?  
4 पोल डीसी मोटर के आसन्न ध्रुवों की विपरीत ध्रुवता कैसे प्राप्त की जाती है?

- (A)  By increasing the number of turns in coil (Chosen Option)  
कुंडली में फेरों की संख्या बढ़ाकर (Chosen Option)
- (B)  By decreasing the number of turns in coil  
कुंडली में फेरों की संख्या घटाकर
- (C)  **By making the current flow in opposite direction (Correct Alternative)**  
**धारा को विपरीत दिशा में प्रवाहित करके (Correct Alternative)**
- (D)  By making the current flow in same direction  
धारा को एक ही दिशा में प्रवाहित करके

**Question No. 7 / Question ID 317**

Marks: 2.00

Why negative feedback is required in amplifier circuits?  
एम्पलीफायर सर्किट में नकारात्मक फीडबैक की आवश्यकता क्यों है?

- (A)  **To reduce the distortion (Correct Alternative)**  
**विकृति को कम करने के लिए (Correct Alternative)**
- (B)  To increase the amplification factor  
प्रवर्धन कारक को बढ़ाने के लिए
- (C)  To increase the output current gain (Chosen Option)  
आउटपुट धारा लाभ में वृद्धि करने के लिए (Chosen Option)
- (D)  To increase the output voltage gain  
आउटपुट वोल्टेज बढ़ाने के लिए

**Question No. 8 / Question ID 98**

Marks: 2.00

Which type of winding wire is used to wind submersible pump motors?  
किस प्रकार के वाइंडिंग तार को सबमर्सिबल पंप मोटर्स को वाइंडिंग करने के लिए उपयोग किया जाता है?

- (A)  **PVC covered type (Correct Alternative) (Chosen Option)**  
**पीवीसी कवर प्रकार (Correct Alternative) (Chosen Option)**

- (B)  Terylene thread type  
टेरलीन थ्रेड प्रकार
- (C)  Double cotton covered type  
डबल सूती कवर प्रकार
- (D)  Super enamelled type  
सुपर एनामेल्ड टाइप

**Question No. 9 / Question ID 259**

Marks: 2.00

What is the advantage of using rotating field type of an alternator?

घूर्णन क्षेत्र प्रकार के अल्टरनेटर का उपयोग करने का क्या लाभ है?

- (A)  Easy to dissipate the heat during running  
दौड़ने के दौरान गर्मी को फैलाना आसान
- (B)  **Two slip rings only required irrespective of No. of phases (Correct Alternative)** (Chosen Option)  
**दो स्लिप रिंगों की आवश्यकता होती है, चाहे फेजों की संख्या कितनी भी हो (Correct Alternative)**  
(Chosen Option)
- (C)  Easy to connect the load with alternator  
अल्टरनेटर के साथ लोड को कनेक्ट करना आसान है
- (D)  Easy to locate the faults in the field  
क्षेत्र में दोष का पता लगाना आसान है

**Question No. 10 / Question ID 15**

Marks: 2.00

How the interpoles are connected in a DC generator?

डीसी जनरेटर में इंटरपोल कैसे जुड़े होते हैं?

- (A)  **In series with armature (Correct Alternative)** (Chosen Option)  
**आर्मेचर के साथ श्रृंखला में (Correct Alternative)** (Chosen Option)
- (B)  In series with shunt field  
शंट फ़ील्ड के साथ श्रृंखला में
- (C)  In parallel with shunt field  
शंट फ़ील्ड के साथ समानांतर में
- (D)  In parallel with armature  
आर्मेचर के साथ समानांतर में

**Question No. 11 / Question ID 366**

Marks: 2.00

Which device is avoided in the panel board assembly?

पैनल बोर्ड असेंबली में किस उपकरण से बचा जाता है?

- (A)  Push button switch  
पुश बटन स्विच
- (B)  Isolating switch  
विलगित स्विच
- (C)  Indicating lamp  
संकेत दीपक
- (D)  **Sensors (Correct Alternative)** (Chosen Option)  
**सेंसर (Correct Alternative)** (Chosen Option)

**Question No. 12 / Question ID 385**

Marks: 2.00

Which type of load is protected by 'G' series MCB?

किस प्रकार का लोड 'G' श्रेणी MCB द्वारा संरक्षित है?

- (A)  Geysers  
गीजर

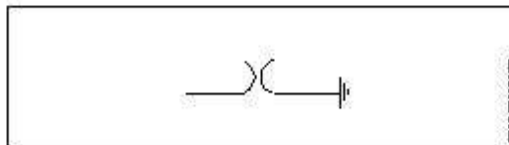
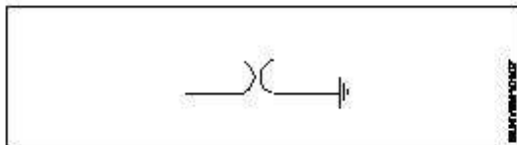
- (B)  General lighting systems (Chosen Option)  
सामान्य प्रकाश व्यवस्था (Chosen Option)
- (C)  Ovens  
ओवन
- (D)  **Air conditioners (Correct Alternative)**  
**एयर कंडीशनर (Correct Alternative)**

**Question No. 13 / Question ID 516**

Marks: 2.00

What is the name of the symbol as shown in the figure?

चित्र में दर्शाए गए प्रतीक का नाम क्या है?



- (A)  Earth switch (ES) (Chosen Option)  
अर्थ स्विच (ES) (Chosen Option)
- (B)  **Lightning Arrester (LA) (Correct Alternative)**  
**लाइटनिंग अरेस्टर (LA) (Correct Alternative)**
- (C)  Circuit Breaker (CB)  
सर्किट ब्रेकर (CB)
- (D)  Coupling Capacitor (CC)  
युग्मन संधारित्र (CC)

**Question No. 14 / Question ID 342**

Marks: 2.00

What is the output DC voltage in half wave rectifier, if the input AC voltage is 24 volt?

हाफ वेव रेक्टिफायर में आउटपुट डीसी वोल्टेज क्या है, यदि इनपुट एसी वोल्टेज 24 वोल्ट है?

- (A)  9.6 Volt  
9.6 Volt
- (B)  **10.8 Volt (Correct Alternative)**  
**10.8 Volt (Correct Alternative)**
- (C)  12 Volt (Chosen Option)  
12 Volt (Chosen Option)
- (D)  24 Volt  
24 Volt

**Question No. 15 / Question ID 71**

Marks: 2.00

What is the formula to calculate the back EMF in a DC motor?

DC मोटर में बैक EMF की गणना करने का फॉर्मूला क्या है?

- (A)  
$$E_b = \frac{ZNP}{\phi 60 A}$$
- (B)  
$$E_b = \frac{60 A \phi}{ZNP}$$

(C)   $E_b = \frac{\phi Z N P}{60 A}$  (Correct Alternative) (Chosen Option)

$E_b = \frac{\phi Z N P}{60 A}$  (Correct Alternative) (Chosen Option)

(D)   $E_b = \frac{NP}{Z \phi 60 A}$

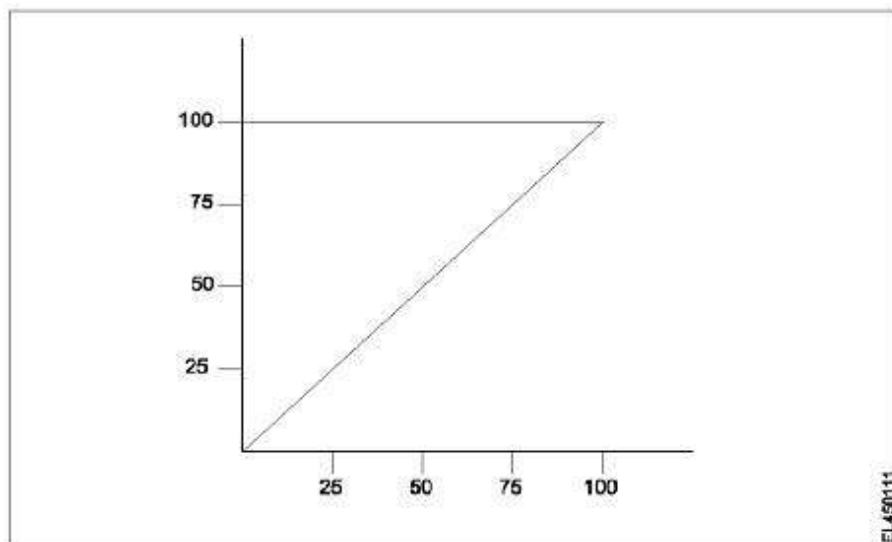
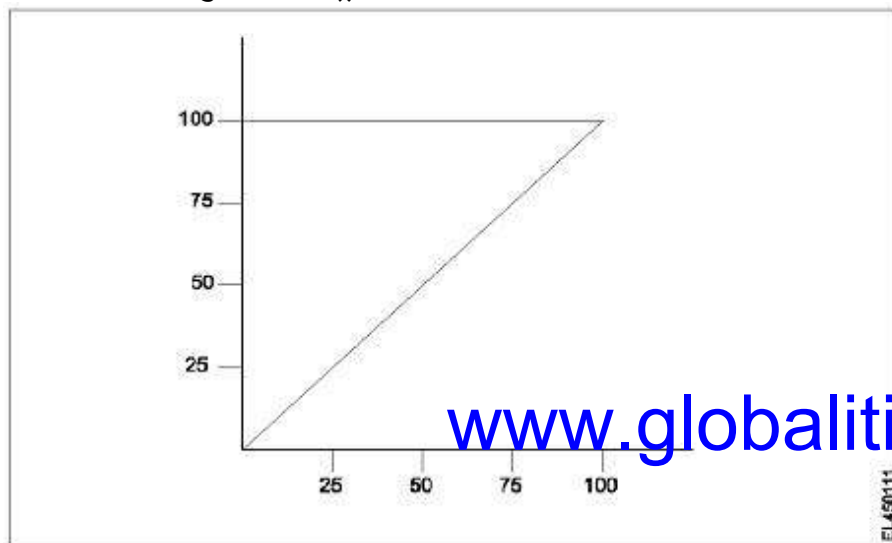
$E_b = \frac{NP}{Z \phi 60 A}$

**Question No. 16 / Question ID 425**

Marks: 2.00

What is the name of the characteristic curve in D.C drive as shown in the figure?

चित्र में दर्शाए अनुसार D.C ड्राइव में अभिलक्षणिक वक्र का नाम क्या है?



- (A)  **Speed Vs torque characteristic (Correct Alternative) (Chosen Option)**  
गति बनाम बलाघूर्ण विशेषता (Correct Alternative) (Chosen Option)
- (B)  Speed Vs armature current characteristic  
गति बनाम आर्मेचर धारा विशेषता
- (C)  Field current Vs armature current characteristic  
फ़ील्ड वर्तमान बनाम आर्मेचर वर्तमान विशेषता
- (D)  Torque Vs field current characteristic  
बलाघूर्ण बनाम क्षेत्र धारा विशेषता

**Question No. 17 / Question ID 462**

Marks: 2.00

What is the full form of PWM?

PWM का पूर्ण रूप क्या है?

- (A)  Phase Width Modulation  
Phase Width Modulation
- (B)  Pulse Wide Modulation  
Pulse Wide Modulation
- (C)  **Pulse Width Modulation (Correct Alternative) (Chosen Option)**  
**Pulse Width Modulation (Correct Alternative) (Chosen Option)**
- (D)  Phase Wide Modulation  
Phase Wide Modulation

**Question No. 18 / Question ID 159**

Marks: 2.00

Which loss is determined by the no load test of 3 phase induction motor?

3 फेज इंडक्शन मोटर के नो लोड परीक्षण द्वारा कौन सी हानि निर्धारित की जाती है?

- (A)  Copper loss (Chosen Option)  
ताम्र हानि (Chosen Option)
- (B)  Windage loss  
वायु हानि
- (C)  Friction loss  
घर्षण हानि
- (D)  **Iron loss (Correct Alternative)**  
**लौह हानि (Correct Alternative)**

[www.globaliti.org](http://www.globaliti.org)

**Question No. 19 / Question ID 246**

Marks: 2.00

Which formula is used to calculate EMF/phase in a ideal alternator?

एक आदर्श अल्टरनेटर में EMF / फेज़ की गणना करने के लिए किस सूत्र का उपयोग किया जाता है?

- (A)   $E = 2.22 \phi FT$   
 $E = 2.22 \phi FT$
- (B)   $E = \frac{\phi FT}{2.22}$  (Chosen Option)
- $E = \frac{\phi FT}{2.22}$  (Chosen Option)
- (C)   $E = \frac{\phi FT}{4.44}$
- $E = \frac{\phi FT}{4.44}$

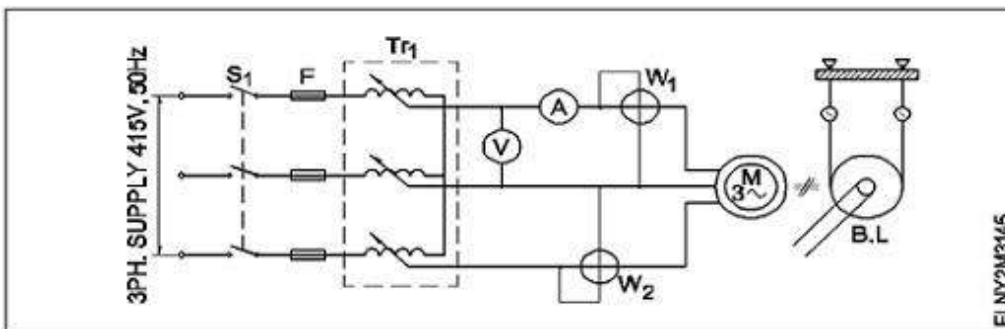
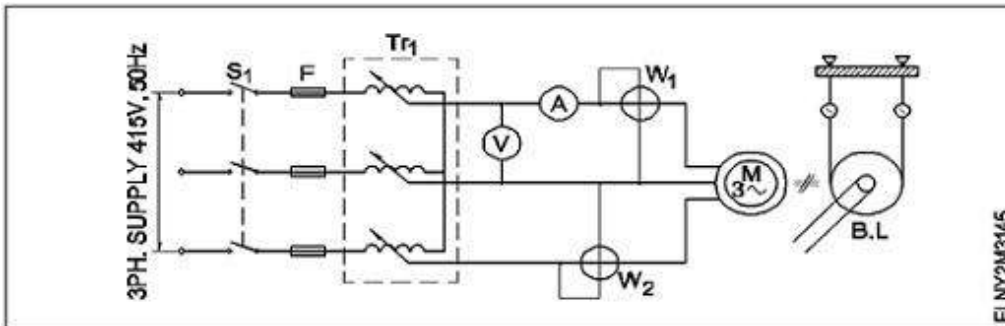
- (D)  **E = 4.44  $\phi$  FT (Correct Alternative)**  
**E = 4.44  $\phi$  FT (Correct Alternative)**

**Question No. 20 / Question ID 210**

Marks: 2.00

What is the name of the test as shown in the circuit?

सर्किट में दिखाए गए परीक्षण का नाम क्या है?



- (A)  Open circuit test (Chosen Option)  
 ओपन सर्किट टेस्ट (Chosen Option)
- (B)  Polarity test  
 ध्रुवता टेस्ट
- (C)  No load test  
 कोई लोड टेस्ट नहीं
- (D)  **Blocked rotor test (Correct Alternative)**  
**ब्लॉक रोटार टेस्ट (Correct Alternative)**

[www.globaliti.org](http://www.globaliti.org)

**Question No. 21 / Question ID 179**

Marks: 2.00

What is the synchronous speed of an A.C 3 phase induction motor having 6 poles at a frequency of 50 Hertz?

50 हर्ट्ज की आवृत्ति पर 6 ध्रुवों वाली एक A.C 3 फेज प्रेरण मोटर की तुल्यकालिक गति क्या है?

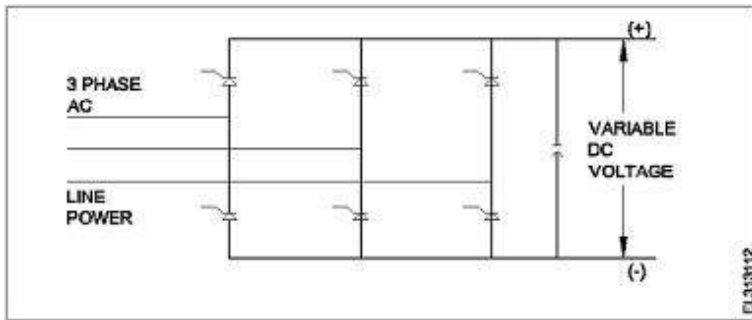
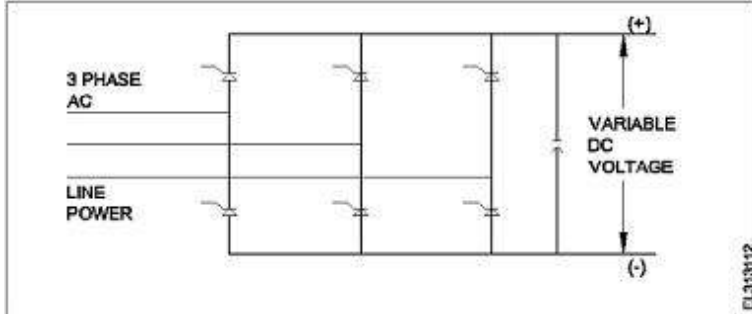
- (A)  1200 rpm  
 1200 rpm
- (B)  800 rpm  
 800 rpm
- (C)  1440 rpm  
 1440 rpm
- (D)  **1000 rpm (Correct Alternative) (Chosen Option)**  
**1000 rpm (Correct Alternative) (Chosen Option)**

**Question No. 22 / Question ID 263**

Marks: 2.00

What is the name of the converter as shown in the circuit?

सर्किट में दर्शाए गए कनवर्टर का नाम क्या है?



- (A)  **Silicon controlled rectifier (Correct Alternative)** (Chosen Option)  
**सिलिकॉन नियंत्रित दिष्टकारी (Correct Alternative)** (Chosen Option)
- (B)  Metal rectifier  
धातु दिष्टकारी
- (C)  Rotary converter  
रोटरी कनवर्टर
- (D)  Mercury arc rectifier  
मरकरी आर्क दिष्टकारी

Question No. 23 / Question ID 36

[www.globaliti.org](http://www.globaliti.org)

Marks: 2.00

Which type of DC generator is used for electroplating process?

इलेक्ट्रोप्लेटिंग प्रक्रिया के लिए किस प्रकार के डीसी जनरेटर का उपयोग किया जाता है?

- (A)  Over Compounded Cumulative generator  
ओवर कंपाउंडेड क्यूमुलेटिव जनरेटर
- (B)  **Shunt generator (Correct Alternative)** (Chosen Option)  
**शंट जनरेटर (Correct Alternative)** (Chosen Option)
- (C)  Series generator  
श्रेणी जनरेटर
- (D)  Differential compound generator  
विभेदक यौगिक जनरेटर

Question No. 24 / Question ID 65

Marks: 2.00

Which formula is used to calculate the speed of DC motor?

DC मोटर की गति की गणना करने के लिए किस सूत्र का उपयोग किया जाता है?

- (A)  
$$N = K \frac{E_b \cdot \phi}{120}$$
- (B)  
$$N = K \frac{E_b}{\phi}$$
 (Correct Alternative) (Chosen Option)
- $$N = K \frac{E_b}{\phi}$$
 (Correct Alternative) (Chosen Option)



$$(C) \quad N = K \frac{\phi}{E_b}$$

$$N = K \frac{\phi}{E_b}$$

$$(D) \quad N = K \frac{E_b \phi}{60}$$

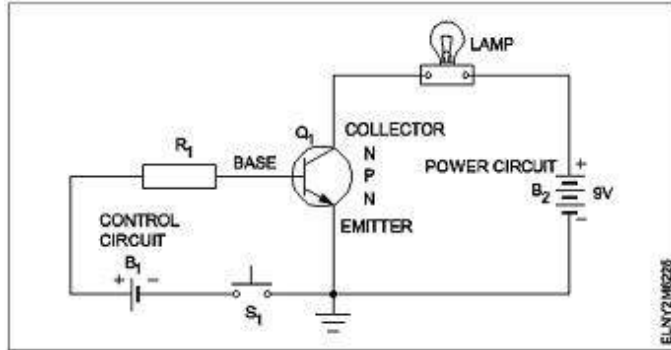
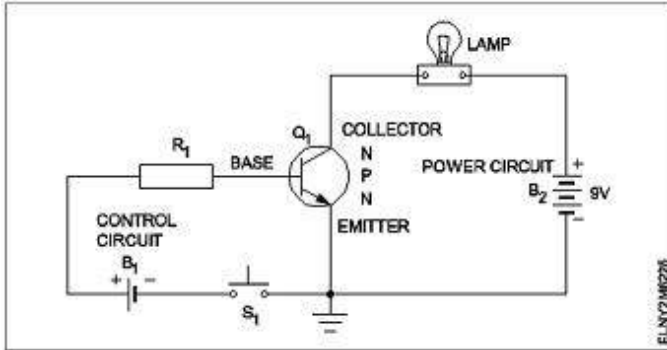
$$N = K \frac{E_b \phi}{60}$$

**Question No. 25 / Question ID 316**

Marks: 2.00

What is the type of function in the transistor circuit as shown in the circuit?

ट्रांजिस्टर सर्किट में फ़ंक्शन का प्रकार क्या है जैसा कि सर्किट में दिखाया गया है?



(A)  Modulation (Chosen Option)  
मॉड्यूलेशन (Chosen Option)

(B)  Amplification  
प्रवर्धन

(C)  Oscillation  
दोलन

(D)  Switching (Correct Alternative)  
स्विचिंग (Correct Alternative)

[www.globaliti.org](http://www.globaliti.org)

**Question No. 26 / Question ID 438**

Marks: 2.00

What is the main use of A.C drive?

A.C ड्राइव का मुख्य उपयोग क्या है?

(A)  Interlocking system in industries  
उद्योगों में इंटरलॉकिंग प्रणाली

(B)  High starting torque  
हाई स्टार्टिंग टॉर्क

(C)  Control stepless speed in motors (Correct Alternative) (Chosen Option)  
मोटरों में नियंत्रण रहित गति (Correct Alternative) (Chosen Option)

(D)  Group drive motors  
समूह ड्राइव मोटर्स

**Question No. 27 / Question ID 78**

Marks: 2.00

Which type of D.C motor is used for constant speed drives?

किस प्रकार की D.C मोटर का उपयोग निरंतर गति से ड्राइव करने के लिए किया जाता है?

(A)  Differential long shunt compound motor  
डिफरेंशियल लॉन्ग शंट कंपाउंड मोटर

(B)  Differential short shunt compound motor  
डिफरेंशियल शॉर्ट शंट कंपाउंड मोटर

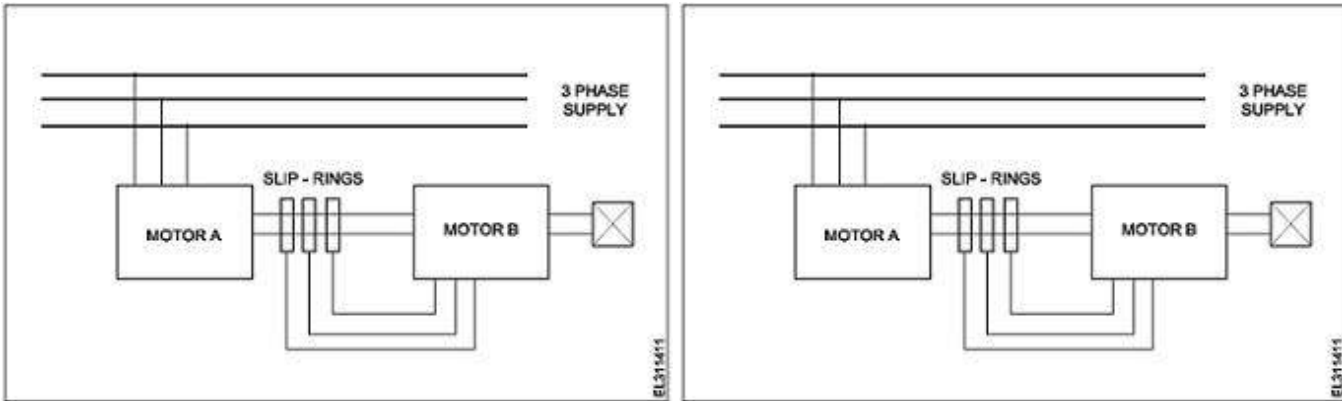
- (C)  **DC shunt motor (Correct Alternative)** (Chosen Option)  
**डीसी शंट मोटर (Correct Alternative)** (Chosen Option)
- (D)  DC series motor  
 डीसी श्रेणी मोटर

**Question No. 28 / Question ID 164**

Marks: 2.00

What is the speed control method of 3 phase induction motor?

3 कला प्रेरण मोटर की गति नियंत्रण विधि क्या है?



- (A)  Injecting emf in rotor circuit method  
 रотор सर्किट विधि में ईएमएफ इंजेक्शन
- (B)  Rotor rheostat control method  
 रотор रिओस्टेट नियंत्रण विधि
- (C)  Changing applied voltage method  
 आरोपित वोल्टेज बदलना विधि
- (D)  **Cascade operation method (Correct Alternative)** (Chosen Option)  
**कैस्केड संचालन विधि (Correct Alternative)** (Chosen Option)

**Question No. 29 / Question ID 242**

Marks: 2.00

What is the advantages of stepper motor?

स्टेपर मोटर के फायदे क्या हैं?

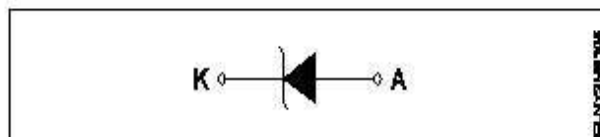
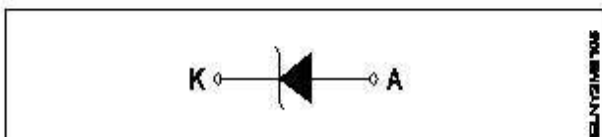
- (A)  Resonance occurs  
 अनुनाद उत्पन्न होता है
- (B)  Rotor has no teeth  
 रотор में कोई दांत नहीं है
- (C)  Can run at very high speed (Chosen Option)  
 बहुत तेज़ गति से दौड़ सकता है (Chosen Option)
- (D)  **Can run at very low speed (Correct Alternative)**  
**बहुत कम गति से चल सकता है (Correct Alternative)**

**Question No. 30 / Question ID 355**

Marks: 2.00

What is the name of the symbol as shown in the figure?

चित्र में दिखाए अनुसार प्रतीक का नाम क्या है?



- (A)  **Zener diode (Correct Alternative)** (Chosen Option)  
**ज़ेनर डायोड (Correct Alternative)** (Chosen Option)

- (B)  Photo conductive diode  
फोटो प्रवाहकीय डायोड
- (C)  Light emitting diode  
प्रकाश उत्सर्जक डायोड
- (D)  Diode  
डायोड

**Question No. 31 / Question ID 364**

Marks: 2.00

Which supply indicates by the colour of conductor exhibited on Red, Blue and Black?

रेड, ब्लू और ब्लैक पर कंडक्ट किए गए कंडक्टर के रंग से कौन सी आपूर्ति इंगित करती है?

- (A)  Apparatus AC system 3 phase (Chosen Option)  
3 फेज़ एसी सिस्टम उपकरण (Chosen Option)
- (B)  **Supply DC 3 wire system (Correct Alternative)**  
**3 तार डीसी आपूर्ति प्रणाली (Correct Alternative)**
- (C)  Supply AC system 3 phase  
3 फेज़ एसी आपूर्ति प्रणाली
- (D)  Single phase AC system  
एकल फेज़ एसी प्रणाली

**Question No. 32 / Question ID 37**

Marks: 2.00

What is the name of the compound generator, if the shunt field is connected in parallel with armature?

कंपाउंड जनरेटर का नाम क्या है, यदि शंट फ़ील्ड आर्मेचर के साथ समानांतर में जुड़ा हुआ है?

- (A)  **Short shunt compound generator (Correct Alternative) (Chosen Option)**  
**शॉर्ट शंट कंपाउंड जनरेटर (Correct Alternative) (Chosen Option)**
- (B)  Long shunt compound generator  
लॉन्ग शंट कंपाउंड जनरेटर
- (C)  Shunt generator  
शंट जनरेटर
- (D)  Separately excited generator  
अलग से उत्साहित जनरेटर

**Question No. 33 / Question ID 382**

Marks: 2.00

Which device is controlling the operations in the sequential control systems?

अनुक्रमिक नियंत्रण प्रणालियों में परिचालन को कौन सा उपकरण नियंत्रित करता है?

- (A)  **Timer (Correct Alternative) (Chosen Option)**  
**टाइमर (Correct Alternative) (Chosen Option)**
- (B)  Control transformer  
नियंत्रण ट्रांसफार्मर
- (C)  Relays  
रिले
- (D)  Contactor  
संयोजक

**Question No. 34 / Question ID 435**

Marks: 2.00

What is the purpose of JOG key in control panel of D.C drive?

D.C ड्राइव के नियंत्रण पट में JOG कुंजी का उद्देश्य क्या है?

- (A)  Restart the motor  
मोटर को पुनरारंभ करें

- (B)  Stop the motor  
मोटर बंद करो
- (C)  **Inching operation (Correct Alternative)** (Chosen Option)  
**इनचिंग ऑपरेशन (Correct Alternative)** (Chosen Option)
- (D)  Reverse the direction of motor  
मोटर की दिशा उलट दें

**Question No. 35 / Question ID 231**

Marks: 2.00

Which single phase motor has squirrel cage rotor?

किस एकल चरण मोटर में स्किरेल केज रोटोर होता है?

- (A)  Compensated repulsion motor  
मुआवजा प्रतिकर्षण मोटर
- (B)  Universal motor  
यूनिवर्सल मोटर
- (C)  Repulsion motor (Chosen Option)  
प्रतिकर्षण मोटर (Chosen Option)
- (D)  **Split phase motor (Correct Alternative)**  
**स्प्लिट फेस मोटर (Correct Alternative)**

**Question No. 36 / Question ID 149**

Marks: 2.00

What is the name of the starter symbol as shown in the figure?

जैसा कि चित्र में दिखाया गया है, स्टार्टर प्रतीक का नाम क्या है?



- (A)  Direct on-line starter  
प्रत्यक्ष ऑन लाइन स्टार्टर
- (B)  Autotransformer starter  
ऑटोट्रांसफॉर्मर स्टार्टर
- (C)  **Star delta starter (Correct Alternative)** (Chosen Option)  
**स्टार डेल्टा स्टार्टर (Correct Alternative)** (Chosen Option)
- (D)  Rheostatic starter  
रैस्तैटिक स्टार्टर

**Question No. 37 / Question ID 287**

Marks: 2.00

What is the name of instrument used to measure the insulation resistance of an alternator?

अल्टरनेटर के इन्सुलेशन प्रतिरोध को मापने के लिए उपयोग किए जाने वाले उपकरण का नाम क्या है?

- (A)  Multimeter  
मल्टीमीटर
- (B)  Shunt type ohmmeter  
शंट प्रकार ओममीटर
- (C)  **Megger (Correct Alternative)** (Chosen Option)  
**मेगर (Correct Alternative)** (Chosen Option)
- (D)  Series type ohmmeter  
श्रृंखला प्रकार ओममीटर

**Question No. 38 / Question ID 58**

Marks: 2.00

What is the formula for the efficiency of a D.C generator?

D.C जनरेटर की दक्षता का फॉर्मूला क्या है?

- (A)   $\frac{\text{Output}}{\text{Input} - \text{Losses}}$   
 $\frac{\text{Output}}{\text{Input} - \text{Losses}}$
- (B)   $\frac{\text{Input}}{\text{Output}}$  (Chosen Option)  
 $\frac{\text{Input}}{\text{Output}}$  (Chosen Option)
- (C)   $\frac{\text{Output}}{\text{Output} + \text{Losses}}$  (Correct Alternative)  
 $\frac{\text{Output}}{\text{Output} + \text{Losses}}$  (Correct Alternative)
- (D)   $\frac{\text{Input} + \text{Losses}}{\text{Input}}$   
 $\frac{\text{Input} + \text{Losses}}{\text{Input}}$

[www.globaliti.org](http://www.globaliti.org)**2) WORKSHOP CALCULATION SCIENCE****Question No. 1 / Question ID 532**

Marks: 2.00

How the years is denoted in simple interest calculations?

साधारण ब्याज में साल को कैसे दर्शाया जाता है?

- (A)  **n (Correct Alternative)** (Chosen Option)  
**n (Correct Alternative)** (Chosen Option)
- (B)  P  
P
- (C)  r  
r
- (D)  I  
I

**Question No. 2 / Question ID 523**

Marks: 2.00

What is the expanded form of  $(a+b)^2$ ? $(a+b)^2$  का विस्तारित रूप क्या है?

- (A)   $-a^2 - 2ab + b^2$   
 $-a^2 - 2ab + b^2$
- (B)   $a^2 - 2ab + b^2$   
 $a^2 - 2ab + b^2$
- (C)   **$a^2 + 2ab + b^2$  (Correct Alternative)** (Chosen Option)  
 **$a^2 + 2ab + b^2$  (Correct Alternative)** (Chosen Option)

(D)   $a^2 + 2ab - b^2$   
 $a^2 + 2ab - b^2$

**Question No. 3 / Question ID 529**

Marks: 2.00

What is the expanded form of S.P?

एस.पी. (S.P) का विस्तृत रूप क्या है?

- (A)  Special Price  
Special Price
- (B)  Selected Price  
Selected Price
- (C)  **Selling Price (Correct Alternative)** (Chosen Option)  
**Selling Price (Correct Alternative)** (Chosen Option)
- (D)  Super Price  
Super Price

**Question No. 4 / Question ID 525**

Marks: 2.00

What is the value of  $a \times a^2 \times a^3 \times a^4$  ?

$a \times a^2 \times a^3 \times a^4$  का मान क्या है?

- (A)   **$a^{10}$  (Correct Alternative)** (Chosen Option)  
 **$a^{10}$  (Correct Alternative)** (Chosen Option)
- (B)   $a^7$   
 $a^7$
- (C)   $a^9$   
 $a^9$
- (D)   $a^8$   
 $a^8$

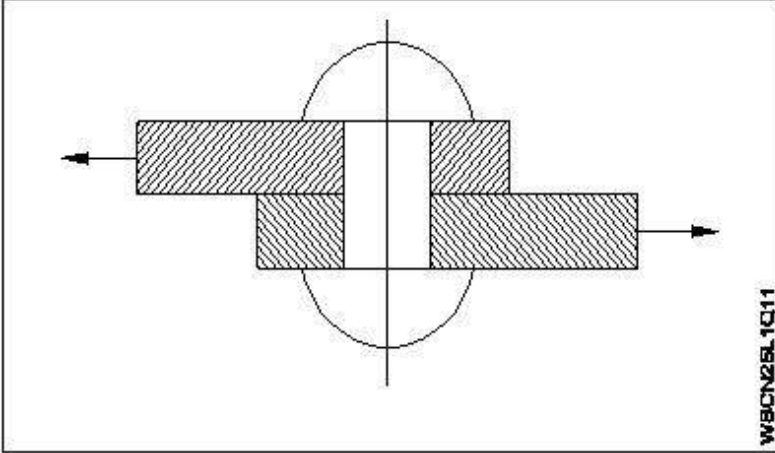
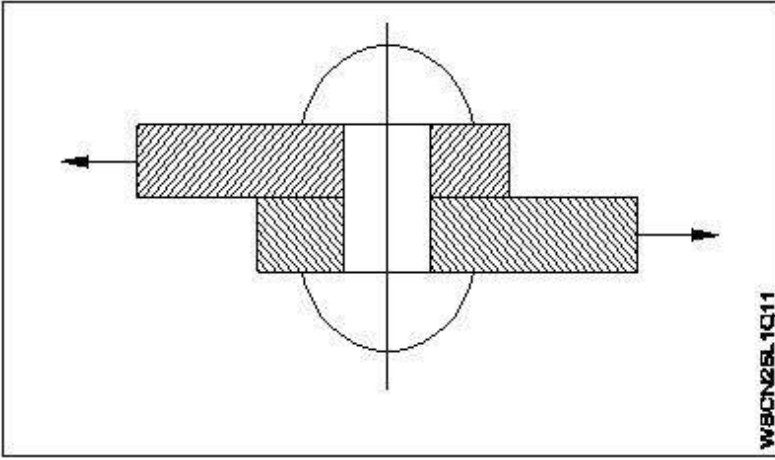
[www.globaliti.org](http://www.globaliti.org)

**Question No. 5 / Question ID 526**

Marks: 2.00

Which type of stress?

कौन-सा प्रतिबल है?



- (A)  Tensile stress  
तनाव प्रतिबल
- (B)  Compressive stress  
सम्पीडन प्रतिबल
- (C)  Torsional stress  
टॉर्सनल प्रतिबल
- (D)  **Shear stress (Correct Alternative)** (Chosen Option)  
**कर्तन प्रतिबल (Correct Alternative)** (Chosen Option)

[www.globaliti.org](http://www.globaliti.org)

**Question No. 6 / Question ID 528**

Marks: 2.00

Which symbol is used to express change in length?  
लम्बाई में परिवर्तन को किस संकेत से दर्शाया जाता है?

- (A)  l  
l
- (B)  e  
e
- (C)  **dl (Correct Alternative)** (Chosen Option)  
**dl (Correct Alternative)** (Chosen Option)
- (D)  L  
L

**3) ENGINEERING DRAWING**

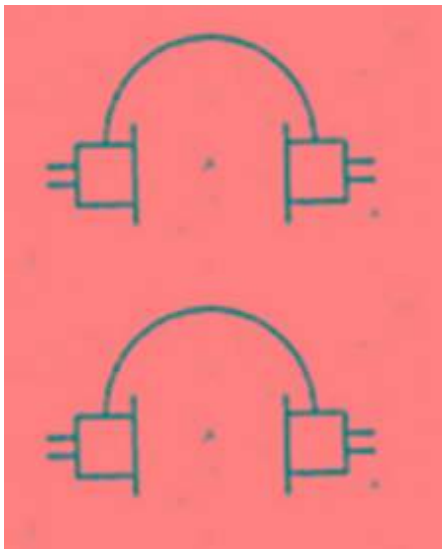
**Question No. 1 / Question ID 549**

Marks: 2.00

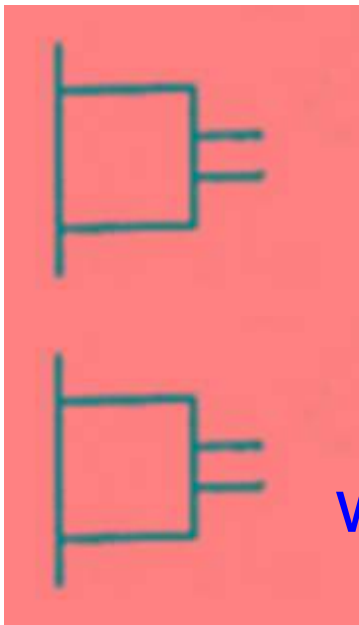
Identify the symbol used for microphone (general) in electrical and electronic circuits.

इलेक्ट्रिकल और इलेक्ट्रॉनिक सर्किट में माइक्रोफोन (सामान्य) के लिए उपयोग किए जाने वाले प्रतीक को पहचान करें।

(A) ○

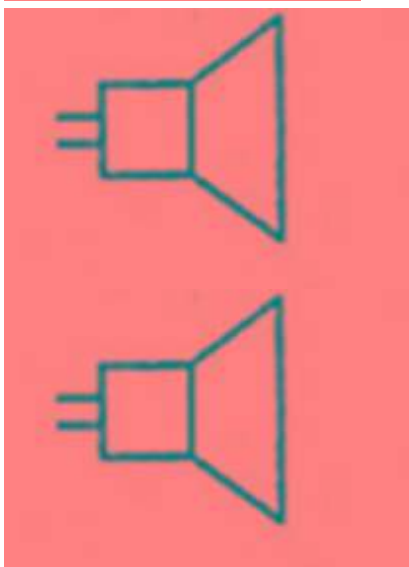


(B) ○



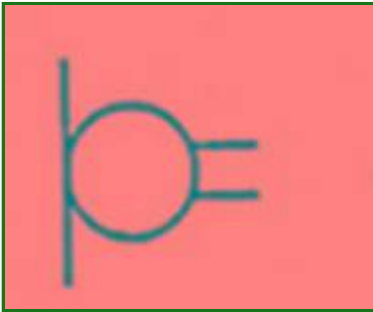
[www.globaliti.org](http://www.globaliti.org)

(C) ○





(D)



(Correct Alternative) (Chosen Option)



(Correct Alternative) (Chosen Option)

**Question No. 2 / Question ID 538**

Marks: 2.00

What is the material of line insulator?

लाइन इन्सुलेटर की सामग्री क्या है?

- (A)  **Porcelain clay (Correct Alternative)** (Chosen Option)  
**प्रोसलिन क्ले (Correct Alternative)** (Chosen Option)
- (B)  Aluminium  
अल्युमीनियम
- (C)  Rubber  
रबड़
- (D)  Copper  
ताँबा

[www.globaliti.org](http://www.globaliti.org)

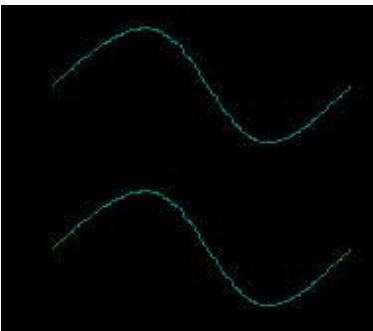
**Question No. 3 / Question ID 550**

Marks: 2.00

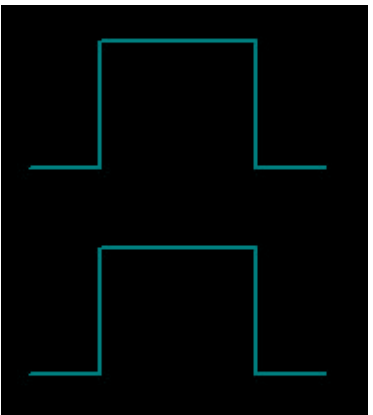
Identify the symbol for direct and alternating current.

प्रत्यक्ष और प्रत्यावर्ती करंट के लिए प्रतीक की पहचान करें

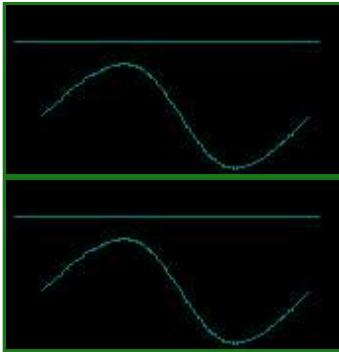
(A)



(B)



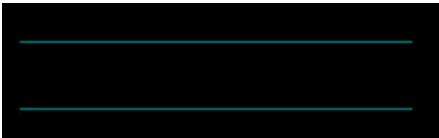
(C)



(Correct Alternative) (Chosen Option)

(Correct Alternative) (Chosen Option)

(D)



**Question No. 4 / Question ID 535**

Marks: 2.00

Which device is used to start and stop a motor?

मोटर को चालू और बंद करने के लिए किस उपकरण का उपयोग किया जाता है?

- (A)  Slip ring  
स्लिप रिंग
- (B)  Stator  
स्टेटर
- (C)  **Starter (Correct Alternative)** (Chosen Option)  
**स्टार्टर (Correct Alternative)** (Chosen Option)
- (D)  Rotor  
रोटार

**Question No. 5 / Question ID 535**

Marks: 2.00

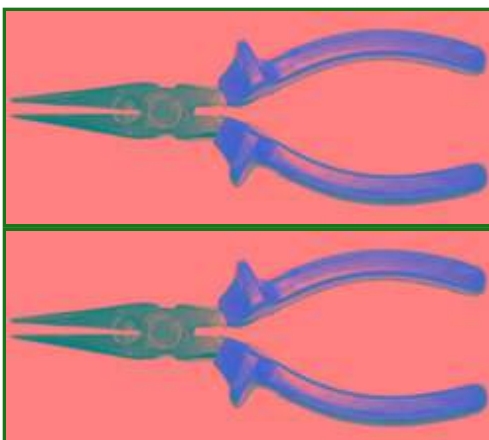
Which is nose pliers?

नोज प्लेयर कौन सा है?

(A)



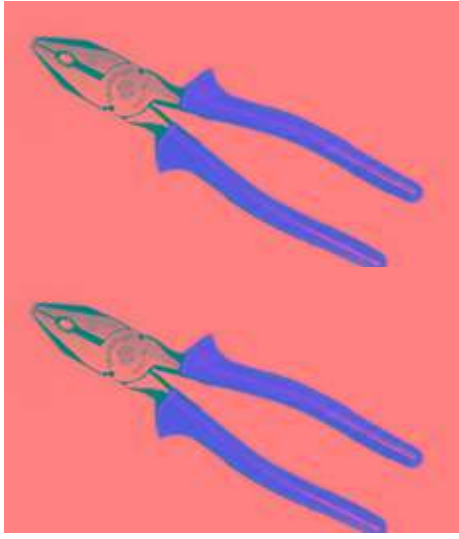
(B)



(Correct Alternative) (Chosen Option)

(Correct Alternative) (Chosen Option)

(C)



(D)



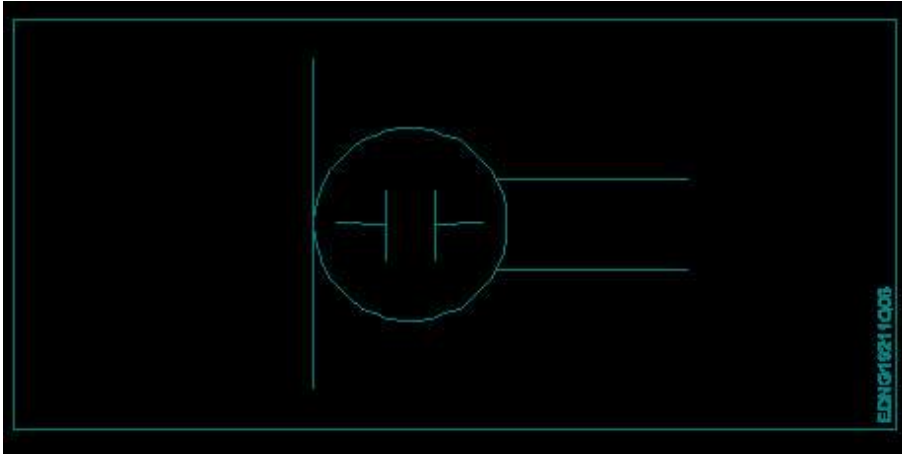
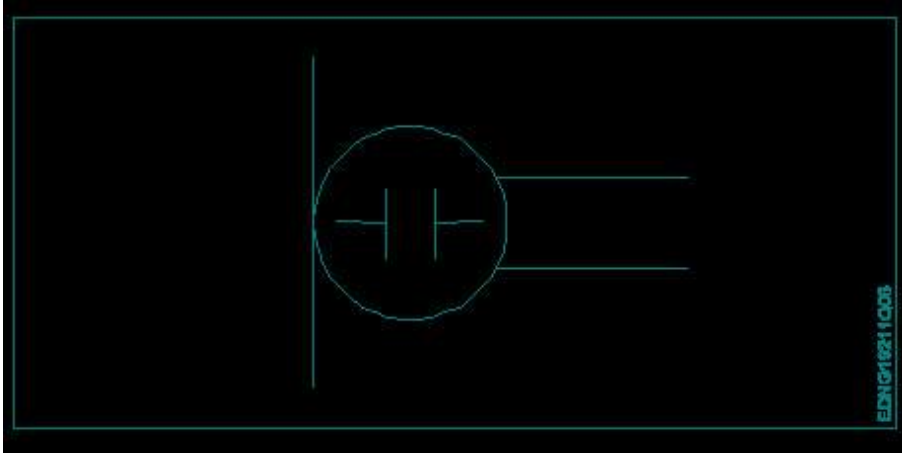
[www.globaliti.org](http://www.globaliti.org)

**Question No. 6 / Question ID 540**

Marks: 2.00

What is the name of the symbol?

प्रतीक का नाम क्या है?



- (A)  **Condenser microphone (Correct Alternative)** (Chosen Option)  
**कंडेंसर माइक्रोफोन (Correct Alternative)** (Chosen Option)
- (B)  Loud speaker  
लाउड स्पीकर
- (C)  Dynamic microphone  
डायनामिक माइक्रोफोन
- (D)  Microphone  
माइक्रोफ़ोन

[www.globaliti.org](http://www.globaliti.org)

#### 4) EMPLOYABILITY SKILLS

##### Question No. 1 / Question ID 667

Marks: 2.00

Which of the following is a green practice?

निम्नलिखित में से कौन सा ग्रीन प्रैक्टिस है?

- (A)  **Grow plants wherever possible (Correct Alternative)** (Chosen Option)  
**जहां भी संभव हो पौधे उगाना (Correct Alternative)** (Chosen Option)
- (B)  Not separating recycle waste  
रीसायकल कचरे को अलग नहीं करना
- (C)  Using high power air conditioners  
हाई पावर वाले एयर कंडीशनर का उपयोग करना
- (D)  Not using plastic containers  
प्लास्टिक के कंटेनर का उपयोग नहीं करना

##### Question No. 2 / Question ID 766

Marks: 2.00

What are some people related problems in a workplace?

कार्यस्थल पर लोगों से संबंधित कुछ समस्याएँ क्या हैं?

- (A)  More staff in the workplace  
कार्यस्थल पर अधिक स्टाफ

- (B)  More experienced works  
अधिक अनुभवी कार्य
- (C)  **Workers do not communicate while facing the problem (Correct Alternative) (Chosen Option)**  
**प्रॉब्लम को फेस करते समय कर्मचारी कम्यूनिकेट नहीं करते है (Correct Alternative) (Chosen Option)**
- (D)  More qualified workers  
अधिक योग्य कर्मचारी

**Question No. 3 / Question ID 717**

Marks: 2.00

The reason to reply to comments on your YouTube videos is \_\_\_\_\_  
आपके YouTube वीडियो पर कमेंट्स का उत्तर देने का कारण \_\_\_\_\_ है

- (A)  to get more videos  
अधिक वीडियो प्राप्त करने के लिए
- (B)  to get more friends  
अधिक मित्र प्राप्त करने के लिए
- (C)  **so viewers feel connected (Correct Alternative) (Chosen Option)**  
**जिससे दर्शक जुड़ाव महसूस करें (Correct Alternative) (Chosen Option)**
- (D)  to use the internet  
इंटरनेट का उपयोग करने के लिए

**Question No. 4 / Question ID 674**

Marks: 2.00

In an email, where will you add the recipient email address whom you want to send the copy of an email?  
किसी ईमेल में आप उस प्राप्तकर्ता का ईमेल पता कहां जोड़ेंगे जिसे आप ईमेल की कॉपी भेजना चाहते हैं?

- (A)  Subject  
Subject
- (B)  Bcc  
Bcc
- (C)  To (Chosen Option)  
To (Chosen Option)
- (D)  **CC (Correct Alternative)**  
**CC (Correct Alternative)**

[www.globaliti.org](http://www.globaliti.org)

**Question No. 5 / Question ID 564**

Marks: 2.00

Magnificent, sharp, lengthy, bright, - are examples of \_\_\_\_\_  
मैग्निफिकेंट, शार्प, लेंग्थी, ब्राइट, - \_\_\_\_\_ के उदाहरण हैं

- (A)  nouns  
नाउन
- (B)  action words (Chosen Option)  
एक्शन वर्ड्स (Chosen Option)
- (C)  pronouns  
प्रोनाउन
- (D)  **describing words (Correct Alternative)**  
**डिस्क्राइबिंग वर्ड्स (Correct Alternative)**

**Question No. 6 / Question ID 609**

Marks: 2.00

If a co-worker asks for a support with a task, proper way of responding is \_\_\_\_\_  
यदि कोई सहकर्मी किसी कार्य के लिए सहायता मांगता है, तो प्रतिक्रिया देने का उचित तरीका \_\_\_\_\_ है

- (A)  send a formal request via email.  
ईमेल के माध्यम से एक औपचारिक अनुरोध रिक्वेस्ट भेजना

(B)  ask, you don't even know this much?

'पूछो, तुम्हें इतना भी नहीं पता?

(C)  **sure, I can help. What do you need? (Correct Alternative) (Chosen Option)**

**ज़रूर, मैं मदद कर सकता हूँ। आपको किस चीज़ की जरूरत है? (Correct Alternative) (Chosen Option)**

(D)  i am too busy right now.

"मैं इस समय बहुत व्यस्त हूँ।

**Question No. 7 / Question ID 782**

Marks: 2.00

Believing that you have the capability to achieve your dreams is called \_\_\_\_\_  
यह विश्वास करना कि आपमें अपने सपनों को हासिल करने की क्षमता है, \_\_\_\_\_ कहलाता है

(A)  Self-awareness

स्व जागरूकता

(B)  Independent decision making (Chosen Option)

स्वतंत्र निर्णय लेना (Chosen Option)

(C)  **Self belief (Correct Alternative)**

**आत्म विश्वास (Correct Alternative)**

(D)  Grit

ग्रिट

**Question No. 8 / Question ID 756**

Marks: 2.00

While working with a team, if we notice a co-worker struggling with their workload, what should we do?  
एक टीम के साथ काम करते समय, यदि हम किसी सहकर्मी को अपने काम के बोझ से जूझते हुए देखते हैं, तो हमें क्या करना चाहिए?

(A)  Ignore their struggles and focus on your own work.

उनके संघर्षों पर ध्यान न दें और अपने काम पर ध्यान केंद्रित करना चाहिए

(B)  Laugh at their inability to manage their workload.

अपने कार्यभार को मैनेज करने में उनकी असमर्थता पर हँसना चाहिए

(C)  Report their struggles to the supervisor.

सुपरवाइजर को उनके संघर्षों की रिपोर्ट करना चाहिए

(D)  **Offer to help them with their tasks. (Correct Alternative) (Chosen Option)**

**उन्हें उनके कार्यों में मदद करने के लिए ऑफर करना चाहिए (Correct Alternative) (Chosen Option)**

**Question No. 9 / Question ID 657**

Marks: 2.00

How can users access the Skill India Digital Platform?  
यूजर स्किल इंडिया डिजिटल प्लेटफॉर्म तक कैसे पहुँच सकते हैं?

(A)  **On computers, tablets, and phones (Correct Alternative) (Chosen Option)**

**कंप्यूटर, टेबलेट और फ़ोन से (Correct Alternative) (Chosen Option)**

(B)  Only through offline training centers

केवल ऑफलाइन प्रशिक्षण केन्द्रों के माध्यम से

(C)  Only on a specific type of device

केवल एक विशिष्ट प्रकार के डिवाइस से

(D)  Through a specialized learning app

एक विशिष्ट शिक्षण ऐप के माध्यम से

**Question No. 10 / Question ID 658**

Marks: 2.00

Which section of the Skill India Digital Platform helps users find physical training centers nearby?  
स्किल इंडिया डिजिटल प्लेटफॉर्म का कौन सा सेक्शन यूजर को आस-पास के फिजिकल ट्रेनिंग सेंटर खोजने में मदद करता है?

स्किल इंडिया डिजिटल प्लेटफॉर्म का कौन सा सेक्शन यूजर को आस-पास के फिजिकल ट्रेनिंग सेंटर खोजने में मदद करता है?

- (A)  Job Exchange  
जॉब एक्सचेंज
- (B)  Recommendations  
रिकमेंडेशन
- (C)  **Centres (Correct Alternative) (Chosen Option)**  
**सेंटर (Correct Alternative) (Chosen Option)**
- (D)  Skill courses  
स्किल कोर्स

**Question No. 11 / Question ID 682**

Marks: 2.00

The conversion of computer data from one format to another is called \_\_\_\_\_  
कंप्यूटर डेटा को एक फॉर्मेट से दूसरे फॉर्मेट में बदलना \_\_\_\_\_ कहलाता है

- (A)  pasting  
पेस्टिंग
- (B)  **Data conversion (Correct Alternative) (Chosen Option)**  
**डेटा कन्वर्शन (Correct Alternative) (Chosen Option)**
- (C)  cutting  
कटिंग
- (D)  copying  
कॉपीइंग

**Question No. 12 / Question ID 785**

Marks: 2.00

Which one is a key skill to be used for a Market survey?  
मार्केट सर्वे के लिए उपयोग किया जाने वाला एक प्रमुख कौशल कौन सा है?

- (A)  Computer knowledge (Chosen Option)  
कंप्यूटर नॉलेज (Chosen Option)
- (B)  Appearance  
अपीयरेंस
- (C)  **Communication (Correct Alternative)**  
**कम्युनिकेशन (Correct Alternative)**
- (D)  MBA Degree  
MBA डिग्री

**Question No. 13 / Question ID 791**

Marks: 2.00

If you want to give people relevant information about you and your business in an easy way, you will

यदि आप लोगों को अपने और अपने व्यवसाय के बारे में आसान तरीके से प्रासंगिक जानकारी देना चाहते हैं, तो आप \_\_\_\_\_

- (A)  verbally tell them when they ask  
जब वे पूछें तो मौखिक रूप से उन्हें बताएं
- (B)  ask them to search on Google  
उनसे Google पर सर्च करने को कहें
- (C)  **give them your business card (Correct Alternative) (Chosen Option)**  
**उन्हें अपना बिजनेस कार्ड दें (Correct Alternative) (Chosen Option)**
- (D)  write on a piece of paper and give  
एक कागज के टुकड़े पर लिखकर दे दें

**Question No. 14 / Question ID 629**

Marks: 2.00

Separating paper and plastic from bio waste before throwing them away is \_\_\_\_\_  
जैव कचरे को फेंकने से पहले कागज और प्लास्टिक को अलग करना \_\_\_\_\_ है

- (A)  profession  
प्रोफेशन
- (B)  innovation  
इनोवेशन
- (C)  **green mindset (Correct Alternative) (Chosen Option)**  
**ग्रीन मिंडसेट (Correct Alternative) (Chosen Option)**
- (D)  creativity  
क्रिएटिविटी

**Question No. 15 / Question ID 619**

Marks: 2.00

If a teammate is struggling to complete their assigned task, what should you do?

यदि टीम का कोई साथी अपना निर्धारित कार्य पूरा करने में संघर्ष कर रहा है, तो आपको क्या करना चाहिए?

- (A)  Complain to the superior about their lack of contribution  
उनके योगदान की कमी के बारे में सुपीरियर से कम्प्लेन करना चाहिए
- (B)  Ignore their struggle and focus on your own tasks  
उनके संघर्ष को नजरअंदाज करके और अपने कार्यों पर ध्यान केंद्रित करना चाहिए
- (C)  **Offer to help and support them to complete their task (Correct Alternative) (Chosen Option)**  
**उनके टास्क को पूरा करने के लिए उन्हें हेल्प और सपोर्ट ऑफर करना चाहिए (Correct Alternative) (Chosen Option)**
- (D)  Criticize them for not being efficient  
कार्यकुशल न होने के कारण उनकी आलोचना करनी चाहिए

**Question No. 16 / Question ID 732**

Marks: 2.00

What should be avoided during an interview?

इंटरव्यू के दौरान किन चीजों से बचना चाहिए?

- (A)  Answer clearly and loudly  
स्पष्ट एवं ऊंचे स्वर में उत्तर दें
- (B)  **Look somewhere and answer (Correct Alternative)**  
**कहीं और देखें और उत्तर दें (Correct Alternative)**
- (C)  Maintain eye contact  
आंख से संपर्क बनाये रखें
- (D)  Greet the employer with a smile (Chosen Option)  
एम्प्लायर को मुस्कुराहट के साथ ग्रीट करें (Chosen Option)

**Question No. 17 / Question ID 704**

Marks: 2.00

Why is it good to think about what you learn?

आप जो सीखते हैं उस पर विचार करना क्यों अच्छा है?

- (A)  **It helps to remember and understand better. (Correct Alternative) (Chosen Option)**  
**इससे याद रखने और बेहतर समझने में मदद मिलती है। (Correct Alternative) (Chosen Option)**
- (B)  All are doing  
सभी कर रहे हैं
- (C)  It's a good time pass  
यह अच्छा टाइम पास है
- (D)  It improves handwriting.  
इससे लिखावट में सुधार होता है।

**Question No. 18 / Question ID 624**

Marks: 2.00

Which among the following is self-employment idea?

निम्नलिखित में से कौन सा एक स्व-रोजगार विचार है?



- (A)  Freelance tailoring Service  
फ्रीलान्स टेलरिंग सर्विस
- (B)  Boutique owner  
बुटीक ओनर
- (C)  Home catering service  
होम कैटरिंग सर्विस
- (D)  **All the options (Correct Alternative) (Chosen Option)**  
**सभी विकल्प (Correct Alternative) (Chosen Option)**

**Question No. 19 / Question ID 762**

Marks: 2.00

While working, it is important to share our ideas with others because \_\_\_\_\_  
काम करते समय अपने आईडिया को दूसरों के साथ शेयर करना महत्वपूर्ण है क्योंकि \_\_\_\_\_

- (A)  to make others feel included.  
दूसरों को शामिल महसूस कराने के लिए
- (B)  to impress others.  
दूसरों को प्रभावित करने के लिए
- (C)  **talking can help and make ideas better. (Correct Alternative) (Chosen Option)**  
**बातचीत से मदद मिल सकती है और विचारों को बेहतर बनाया जा सकता है। (Correct Alternative) (Chosen Option)**
- (D)  to show off your knowledge.  
अपने ज्ञान का प्रदर्शन करने के लिए

**Question No. 20 / Question ID 715**

Marks: 2.00

While applying for a position as fitter, which of the following email subject lines would be the most suitable?

फिटर के पद के लिए आवेदन करते समय, निम्नलिखित में से कौन सा ईमेल विषयपंक्ति सबसे उपयुक्त होगी?

- (A)  Urgent Attention Needed  
तत्काल ध्यान देने की आवश्यकता है
- (B)  **Application for Fitter Position - [Your Name] (Correct Alternative) (Chosen Option)**  
**फिटर पद हेतु आवेदन - [आपका नाम] (Correct Alternative) (Chosen Option)**
- (C)  Fitter Job needed  
"फिटर जॉब की जरूरत है"
- (D)  Applying for a new Job  
नई नौकरी के लिए आवेदन कर रहे हैं

**Question No. 21 / Question ID 748**

Marks: 2.00

A person always trying out new ways to reuse the waste materials called as \_\_\_\_\_

एक व्यक्ति अपशिष्ट पदार्थों को पुनः उपयोग करने के लिए हमेशा नए तरीके आजमाता रहता है जिसे \_\_\_\_\_ कहा जाता है

- (A)  **Idea Person (Correct Alternative) (Chosen Option)**  
**आइडिया पर्सन (Correct Alternative) (Chosen Option)**
- (B)  Planner  
प्लानर (योजनाकर्ता)
- (C)  Peacekeeper  
पीसकीपर (शांतिरक्षक)
- (D)  Doer  
डॉयर (कर्ता)

**Question No. 22 / Question ID 605**

Marks: 2.00

What is "informal communication"?

"इनफॉर्मल कम्युनिकेशन" क्या है?

- (A)  All verbal communication  
सभी वर्बल कम्युनिकेशन
- (B)  Official communication following a set of rules  
नियमों के एक सेट का पालन करते हुए ऑफिशियल कम्युनिकेशन
- (C)  Talking at official meetings (Chosen Option)  
ऑफिशियल मीटिंग्स में बात करना (Chosen Option)
- (D)  **Casual conversations outside of official work arrangements (Correct Alternative)**  
**ऑफिशियल वर्क अरेंजमेंट से बाहर कैसुअल कन्वर्सेशन (Correct Alternative)**

**Question No. 23 / Question ID 568**

Marks: 2.00

While addressing your boss, you should be \_\_\_\_\_  
अपने बॉस को सम्बोधित करते समय आपको \_\_\_\_\_ होना चाहिए ।

- (A)  **Formal (Correct Alternative) (Chosen Option)**  
**फॉर्मल (Correct Alternative) (Chosen Option)**
- (B)  Expressive  
एक्सप्रेसिव
- (C)  Impolite  
इम्पलाइट
- (D)  Informal  
इनफॉर्मल

**Question No. 24 / Question ID 566**

Marks: 2.00

Comma, full stop, question mark are examples of \_\_\_\_\_  
कॉमा, फुल स्टॉप, क्वेश्चन मार्क \_\_\_\_\_ के उदाहरण हैं ।

- (A)  **punctuation mark (Correct Alternative)**  
**पंक्यूएशन मार्क (Correct Alternative)**
- (B)  design  
डिज़ाइन
- (C)  next paragraph (Chosen Option)  
नेक्स्ट पैराग्राफ (Chosen Option)
- (D)  formal communication  
फॉर्मल कम्युनिकेशन

**Question No. 25 / Question ID 773**

Marks: 2.00

While purchasing new chairs for students using design thinking, what is the first step to think?  
डिज़ाइन थिंकिंग का उपयोग करने वाले छात्रों के लिए नई कुर्सियाँ खरीदते समय सोचने वाला पहला स्टेप क्या है?

- (A)  **Think what is student's requirement in a chair (Correct Alternative)**  
**सोचिए कुर्सी के लिए विद्यार्थी की क्या आवश्यकता है (Correct Alternative)**
- (B)  Plan how to make the chair  
कुर्सी कैसे बनाई जाती है, इसका प्लान बनाना
- (C)  Choose the colour of the chair  
कुर्सी का रंग चुनना
- (D)  Test different chair designs (Chosen Option)  
विभिन्न कुर्सियों के डिज़ाइन का टेस्ट करना (Chosen Option)