

Roll No 220809051567
Registration No R220809051567
Candidate Name SALMAN ALI
Module Name ELECTRICIAN-YEAR 2
Exam Date 23-Aug-2024
Exam Batch 09:00-11:00

Registered Photo



1) TRADE THEORY

Question No. 1 / Question ID 251

Marks: 2.00

Which formula is used to calculate the percentage voltage regulation in an alternator?
अल्टरनेटर में प्रतिशत वोल्टेज विनियमन की गणना करने के लिए किस सूत्र का उपयोग किया जाता है?

(A) $\frac{V_{FL} - V_{NL}}{V_{NL}} \times 100$

$\frac{V_{FL} - V_{NL}}{V_{NL}} \times 100$

(B) $\frac{V_{NL} - V_{FL}}{V_{NL}} \times 100$

$\frac{V_{NL} - V_{FL}}{V_{NL}} \times 100$

(C) $\frac{V_{NL} - V_{FL}}{V_{FL}} \times 100$

(Correct Alternative) (Chosen Option)

Global iTi

$\frac{V_{NL} - V_{FL}}{V_{FL}} \times 100$

(Correct Alternative) (Chosen Option)

(D) $\frac{V_{FL} - V_{NL}}{V_{FL}} \times 100$

$\frac{V_{FL} - V_{NL}}{V_{FL}} \times 100$

Question No. 2 / Question ID 385

Marks: 2.00

Which type of load is protected by 'G' series MCB?
किस प्रकार का लोड 'G' श्रेणी MCB द्वारा संरक्षित है?

(A) General lighting systems
सामान्य प्रकाश व्यवस्था

(B) Ovens
ओवन

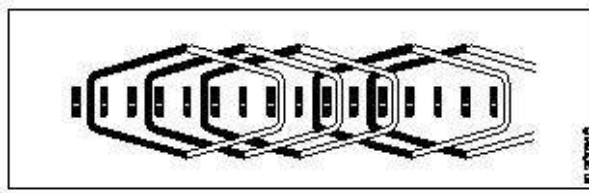
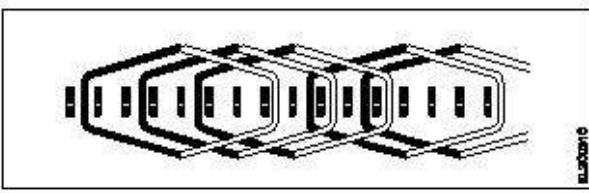
(C) Geysers
गीजर

(D) Air conditioners (Correct Alternative) (Chosen Option)
एयर कंडीशनर (Correct Alternative) (Chosen Option)

Question No. 3 / Question ID 137

Marks: 2.00

What is the type of A.C motor stator winding as shown in the figure?
चित्र में दर्शाए अनुसार A.C मोटर स्टेटर वाइंडिंग का प्रकार क्या है?



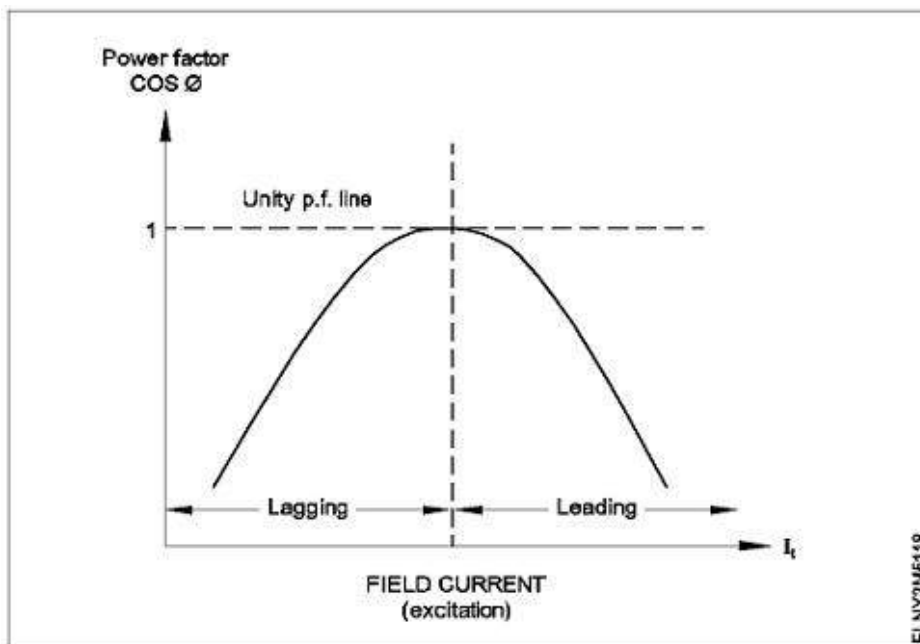
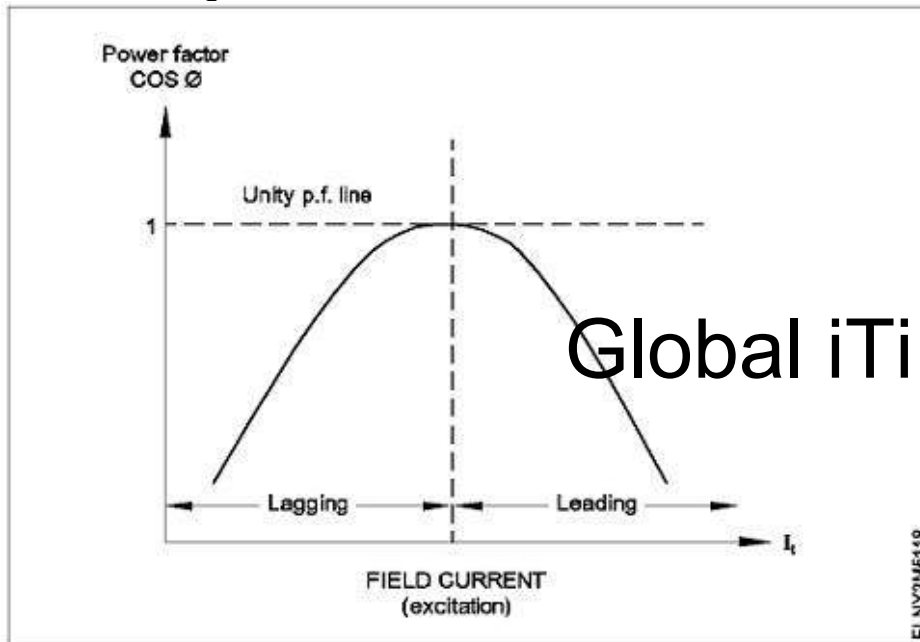
- (A) Diamond coil winding (Chosen Option)
हीरा कुंडल वाइंडिंग (Chosen Option)
- (B) Involute coil winding
जटिल कुंडल वाइंडिंग
- (C) Double layer basket winding
डबल लेयर बास्केट वाइंडिंग
- (D) Single layer basket winding (Correct Alternative)
सिंगल लेयर बास्केट वाइंडिंग (Correct Alternative)

Question No. 4 / Question ID 295

Marks: 2.00

What is the name of curve of the synchronous motor as shown in the figure?

चित्र में दिखाए अनुसार सिंक्रोनस मोटर के वक्र का नाम क्या है?



- (A) No load characteristics curve
कोई लोड विशेषता वक्र नहीं
- (B) V' curve (Chosen Option)
V' वक्र (Chosen Option)
- (C) **Inverse 'V' curve (Correct Alternative)**
व्युत्क्रम 'V' वक्र (Correct Alternative)
- (D) Load characteristics curve
लोड विशेषता वक्र

Question No. 5 / Question ID 517

Marks: 2.00

What is the name of the substation that all equipment of substation is installed within the station building?
उस सबस्टेशन का नाम क्या है जिसके सभी उपकरण स्टेशन भवन के भीतर स्थापित किए गए हैं?

- (A) Outdoor substation
आउटडोर सब स्टेशन
- (B) Plinth mounted substation
प्लिंथ माउंटेड सबस्टेशन
- (C) **Indoor substation (Correct Alternative)**
इनडोर सबस्टेशन (Correct Alternative)
- (D) Pole mounted substation (Chosen Option)
पोल माउंटेड सबस्टेशन (Chosen Option)

Question No. 6 / Question ID 307

Marks: 2.00

What is the formula to calculate the resonance frequency in an oscillator circuit?
एक दोलन सर्किट में अनुनाद आवृत्ति की गणना करने का सूत्र क्या है?

- (A) $F_r = \frac{1}{\sqrt{2\pi LC}}$
- (B) $F_r = \frac{1}{2\pi LC}$
- (C) $F_r = \frac{1}{2\pi \sqrt{LC}}$ (Correct Alternative) (Chosen Option)
- (D) $F_r = \frac{1}{LC\sqrt{2\pi}}$

Global iTi

Question No. 7 / Question ID 438

Marks: 2.00

What is the main use of A.C drive?
A.C ड्राइव का मुख्य उपयोग क्या है?

- (A) Group drive motors
समूह ड्राइव मोटर्स
- (B) Interlocking system in industries (Chosen Option)
उद्योगों में इंटरलॉकिंग प्रणाली (Chosen Option)
- (C) **Control stepless speed in motors (Correct Alternative)**
मोटर्स में नियंत्रण रहित गति (Correct Alternative)
- (D) High starting torque
हाई स्टार्टिंग टॉर्क

Question No. 8 / Question ID 442

Marks: 2.00

What is IGBT in VF drive?

VF ड्राइव में IGBT क्या है?

- (A) D.C bus switching device
D.C बस स्विचिंग डिवाइस
- (B) Voltage regulator switching device
वोल्टेज रेगुलेटर स्विचिंग डिवाइस
- (C) Field supply switching device
फील्ड सप्लाई स्विचिंग डिवाइस
- (D) **Inverter switching device (Correct Alternative) (Chosen Option)**
इन्वर्टर स्विचिंग डिवाइस (Correct Alternative) (Chosen Option)

Question No. 9 / Question ID 269

Marks: 2.00

Which application requires only DC?

किस एप्लिकेशन को केवल डीसी की आवश्यकता है?

- (A) Stepping up of voltage
वोल्टेज बढ़ाना
- (B) **Electroplating (Correct Alternative)**
विद्युत लेपन (Correct Alternative)
- (C) Operating induction motor
इंडक्शन मोटर प्रचालन
- (D) Operating repulsion motor (Chosen Option)
प्रतिकर्षण मोटर प्रचालन (Chosen Option)

Global iTi

Question No. 10 / Question ID 444

Marks: 2.00

What is the advantage of AC drive compared to DC drive?

डीसी ड्राइव की तुलना में एसी ड्राइव का क्या फायदा है?

- (A) Wide and smooth speed control
व्यापक और सुचारू गति नियंत्रण
- (B) Power circuit and control circuits are complex (Chosen Option)
पावर सर्किट और नियंत्रण सर्किट जटिल हैं (Chosen Option)
- (C) **Installation and running cost is less (Correct Alternative)**
स्थापना और चलाने की लागत कम है (Correct Alternative)
- (D) Requires more space
अधिक स्थान की आवश्यकता होती है

Question No. 11 / Question ID 110

Marks: 2.00

Which speed control method is applied to obtain both below normal and above normal speed in DC motor?

डीसी मोटर में सामान्य से ऊपर और नीचे दोनों गतियों को प्राप्त करने के लिए किस गति नियंत्रण विधि को लागू किया जाता है?

- (A) Armature control method (Chosen Option)
आर्मेचर नियंत्रण विधि (Chosen Option)

- (B) Tapped field speed control method
टैप्ड फील्ड स्पीड कंट्रोल विधि
- (C) Field control method
क्षेत्र नियंत्रण विधि
- (D) **Ward Leonard speed control method (Correct Alternative)**
वार्ड लियोनार्ड स्पीड कंट्रोल विधि (Correct Alternative)

Question No. 12 / Question ID 45

Marks: 2.00

What is the name of generator, if its field is connected in parallel with armature?
जनरेटर का नाम क्या है, यदि इसका क्षेत्र आर्मेचर के समानांतर जुड़ा हुआ है?

- (A) Separately excited generator
अलग से उत्साहित जनरेटर
- (B) **Shunt generator (Correct Alternative)**
शंट जनरेटर (Correct Alternative)
- (C) Long shunt compound generator (Chosen Option)
लॉन्ग शंट कंपाउंड जनरेटर (Chosen Option)
- (D) Series generator
श्रेणी जनरेटर

Question No. 13 / Question ID 245

Marks: 2.00

What is the input current of a 2hp single phase motor, 240V at 70 percentage efficiency and 0.8 power factor?
70 प्रतिशत दक्षता और 0.8 पावर फैक्टर पर 2hp सिंगल फेज मोटर, 240V का इनपुट करंट क्या है?

- (A) **11 amp (Correct Alternative)**
11 amp (Correct Alternative)
- (B) 6.95 Amp (Chosen Option)
6.95 Amp (Chosen Option)
- (C) 13.52 Amp
13.52 Amp
- (D) 17.68 Amp
17.68 Amp

Global iTi

Question No. 14 / Question ID 59

Marks: 2.00

Which loss is called as copper loss?
किस हानि को ताम्र हानि कहा जाता है?

- (A) Windage loss
पवन क्षति
- (B) **Variable loss (Correct Alternative) (Chosen Option)**
परिवर्तनीय हानि (Correct Alternative) (Chosen Option)
- (C) Constant loss
लगातार नुकसान
- (D) Friction loss
घर्षण हानि

Question No. 15 / Question ID 490

Marks: 2.00

Which is the conventional power generation?
पारंपरिक बिजली उत्पादन कौन सा है?

- (A) Solar power generation
सौर शक्ति उत्पादन
- (B) Wind power generation
पवन शक्ति उत्पादन

- (C) Tidal power generation
ज्वारीय शक्ति उत्पादन
- (D) **Thermal power generation (Correct Alternative)** (Chosen Option)
ऊष्मीय शक्ति उत्पादन (Correct Alternative) (Chosen Option)

Question No. 16 / Question ID 106

Marks: 2.00

Which method of speed control offers the speed below the rated speed of DC series motor?

गति नियंत्रण की कौन सी विधि DC श्रृंखला मोटर की रेटेड गति से कम गति प्रदान करती है?

- (A) Tapped field method
टेप्ड क्षेत्र विधि
- (B) Connecting additional winding in series with field
फील्ड के साथ श्रृंखला में अतिरिक्त वाइंडिंग को जोड़ना
- (C) **Armature diverter method (Correct Alternative)** (Chosen Option)
आर्मेचर डायवर्टर विधि (Correct Alternative) (Chosen Option)
- (D) Field diverter method
फील्ड डायवर्टर विधि

Question No. 17 / Question ID 357

Marks: 2.00

Which amplifier produce a given gain with the minimum of distortion?

कौन सा एम्पलीफायर न्यूनतम विरूपण के साथ दिया गया लाभ उत्पन्न करता है?

- (A) Common base amplifier (Chosen Option)
सामान्य आधार एम्पलीफायर (Chosen Option)
- (B) R - C coupled amplifier
R - C युग्मित एम्पलीफायर
- (C) Small signal amplifier
छोटा सिग्नल एम्पलीफायर
- (D) **Voltage amplifier (Correct Alternative)**
वोल्टेज एम्पलीफायर (Correct Alternative)

Global iTi

Question No. 18 / Question ID 10

Marks: 2.00

What is the formula for dynamically induced emf?

गतिशील रूप से प्रेरित ईएमएफ के लिए सूत्र क्या है?

- (A) BL sin θ volts
BL sin θ volts
- (B) BLV cos θ volts
BLV cos θ volts
- (C) BLV volts
BLV volts
- (D) **BLV sin θ volts (Correct Alternative)** (Chosen Option)
BLV sin θ volts (Correct Alternative) (Chosen Option)

Question No. 19 / Question ID 462

Marks: 2.00

What is the full form of PWM?

PWM का पूर्ण रूप क्या है?

- (A) Phase Wide Modulation
Phase Wide Modulation
- (B) Pulse Wide Modulation
Pulse Wide Modulation
- (C) Phase Width Modulation (Chosen Option)
Phase Width Modulation (Chosen Option)
- (D) **Pulse Width Modulation (Correct Alternative)**
Pulse Width Modulation (Correct Alternative)

Question No. 20 / Question ID 277

Marks: 2.00

What will be the speed of a 4 poles alternator supplies the frequency of 50 Hz at the rated voltage?
रेटेड वोल्टेज पर 50 हर्ट्ज की आवृत्ति प्रदान करने वाले 4 पोल वाले अल्टरनेटर की गति क्या होगी?

- (A) 3000 rpm (Chosen Option)
3000 rpm (Chosen Option)
- (B) **1500 rpm (Correct Alternative)**
1500 rpm (Correct Alternative)
- (C) 1000 rpm
1000 rpm
- (D) 4500 rpm
4500 rpm

Question No. 21 / Question ID 37

Marks: 2.00

What is the name of the compound generator, if the shunt field is connected in parallel with armature?
कंपाउंड जनरेटर का नाम क्या है, यदि शंट फ़ील्ड आर्मेचर के साथ समानांतर में जुड़ा हुआ है?

- (A) **Short shunt compound generator (Correct Alternative)**
शॉर्ट शंट कंपाउंड जनरेटर (Correct Alternative)
- (B) Separately excited generator (Chosen Option)
अलग से उत्साहित जनरेटर (Chosen Option)
- (C) Long shunt compound generator
लॉन्ग शंट कंपाउंड जनरेटर
- (D) Shunt generator
शंट जनरेटर

Question No. 22 / Question ID 93

Marks: 2.00

Which speed control method is used in food mixture motors?
खाद्य मिश्रण मोटर्स में किस गति नियंत्रण विधि का उपयोग किया जाता है?

- (A) Field diverter control method
फ़ील्ड डायवर्टर नियंत्रण विधि
- (B) **Series field tapping method (Correct Alternative)**
श्रृंखला क्षेत्र टेपिंग विधि (Correct Alternative)
- (C) Armature diverter method (Chosen Option)
आर्मेचर डायवर्टर विधि (Chosen Option)
- (D) Voltage control method
वोल्टेज नियंत्रण विधि

Question No. 23 / Question ID 176

Marks: 2.00

What is the relation between the torque and the slip of an A.C induction motor?
A.C इंडक्शन मोटर के टॉर्क और स्लिप के बीच क्या संबंध है?

- (A) Slip constant if torque decreases
यदि टॉर्क घटता है तो स्लिप स्थिरांक
- (B) Slip increases if torque decreases
यदि टॉर्क घटता है तो स्लिप बढ़ती है

- (C) Slip increases if torque increases (Correct Alternative) (Chosen Option)
यदि टॉर्क बढ़ता है तो स्लिप बढ़ती है (Correct Alternative) (Chosen Option)
- (D) Slip decreases if torque increases
यदि टॉर्क बढ़ता है तो स्लिप घटती है

Question No. 24 / Question ID 470

Marks: 2.00

Which transformer is used in servo voltage stabilizer?
सर्वो वोल्टेज स्टेबलाइजर में किस ट्रांसफार्मर का उपयोग किया जाता है?

- (A) Step up transformer (Chosen Option)
स्टेप अप ट्रांसफार्मर (Chosen Option)
- (B) Constant voltage transformer
नियत वोल्टेज ट्रांसफार्मर
- (C) Toroidal autotransformer (Correct Alternative)
टोरोडियल ऑटोट्रांसफॉर्मर (Correct Alternative)
- (D) Step down transformer
स्टेप डाउन ट्रांसफार्मर

Question No. 25 / Question ID 193

Marks: 2.00

What is the purpose of using rotor resistance starter to start 3 phase slip ring induction motor?
3 कला स्लिप रिंग इंडक्शन मोटर शुरू करने के लिए रोटर प्रतिरोध स्टार्टर का उपयोग करने का उद्देश्य क्या है?

- (A) Reduce the rotor voltage
रोटर वोल्टेज कम करें
- (B) Increase the rotor current
रोटर करंट बढ़ाएँ
- (C) Reduce the power loss
बिजली की कमी को कम करें
- (D) Increase the starting torque (Correct Alternative) (Chosen Option)
स्टार्टिंग टॉर्क बढ़ाएँ (Correct Alternative) (Chosen Option)

Global iTi

Question No. 26 / Question ID 360

Marks: 2.00

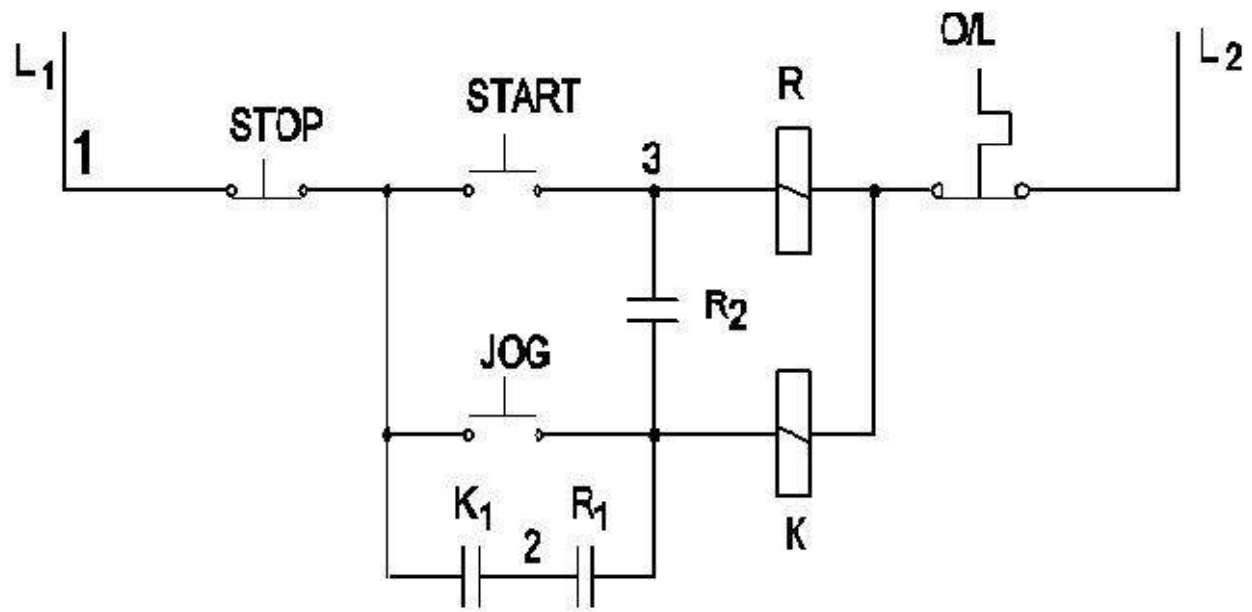
Which is the demerit of IGBT?
IGBT का कौन सा अवगुण है?

- (A) Static charge problem (Correct Alternative) (Chosen Option)
स्थैतिक चार्ज समस्या (Correct Alternative) (Chosen Option)
- (B) Flat temperature co-efficient
समतल तापमान गुणांक
- (C) On-state losses are reduce
राज्य में घाटा कम हो गया है
- (D) High switching frequency
उच्च स्विचिंग आवृत्ति

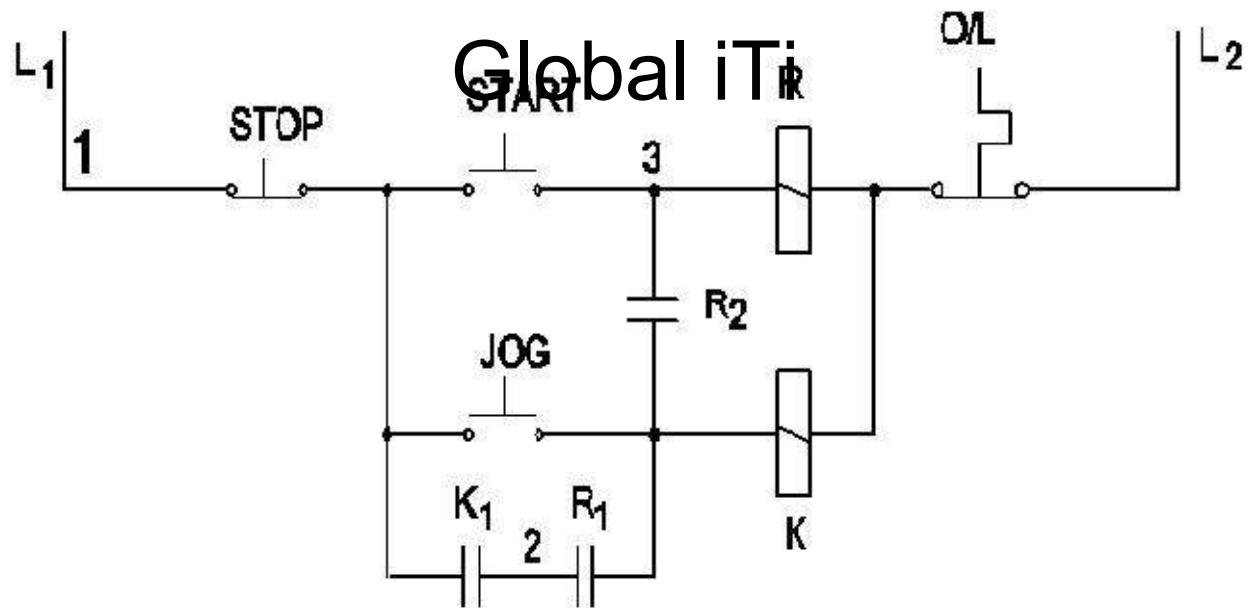
Question No. 27 / Question ID 139

Marks: 2.00

Which operation the control circuit is used?
कण्ट्रोल सर्किट का उपयोग किस ऑपरेशन में किया जाता है?



ELNY2M3210

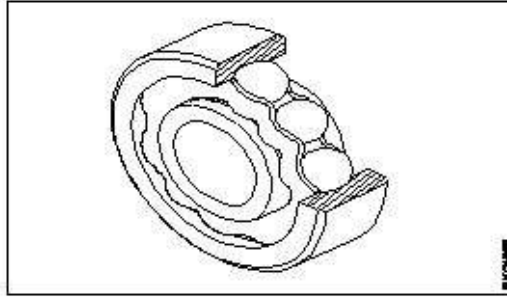
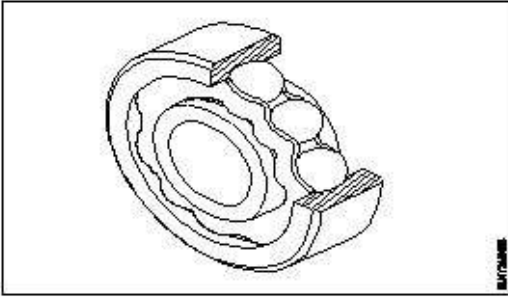


ELNY2M3210

- (A) Sequential control
अनुक्रमिक नियंत्रण
- (B) Remote control
रिमोट कंट्रोल
- (C) **Inching (Correct Alternative)** (Chosen Option)
इंचिंग (Correct Alternative) (Chosen Option)
- (D) Forward and reverse
आगे और पीछे

What is the name of the bearing as shown in the figure?

चित्र में दिखाए अनुसार बियरिंग का नाम क्या है?



- (A) Bush bearing
बुश बियरिंग
- (B) Roller bearing (Chosen Option)
रोलर बियरिंग (Chosen Option)
- (C) **Ball bearing (Correct Alternative)**
बॉल बियरिंग (Correct Alternative)
- (D) Thrust bearing
थ्रस्ट बियरिंग

Question No. 29 / Question ID 194

Marks: 2.00

What is the name of 3 phase motor winding, if the coil pitch is less than pole pitch?

3 कला मोटर वाइंडिंग का नाम क्या है, यदि कुंडली पिच पोल पिच से कम है?

- (A) Long chorded winding
लंबी कॉर्डेड वाइंडिंग
- (B) Full pitch winding
पूर्ण पिच वाइंडिंग
- (C) Whole coil winding (Chosen Option)
पूरे कुंडल वाइंडिंग (Chosen Option)
- (D) **Short chorded winding (Correct Alternative)**
शॉर्ट कॉर्डेड वाइंडिंग (Correct Alternative)

Global iTi

Question No. 30 / Question ID 105

Marks: 2.00

Which method of speed control offers the speed below the rated speed of DC shunt motor?

गति नियंत्रण की कौन सी विधि DC शंट मोटर की निर्धारित गति से कम गति प्रदान करती है?

- (A) Connecting additional resistance in series with field
अतिरिक्त प्रतिरोध को फ़ील्ड के साथ श्रृंखला में जोड़ना
- (B) Field control method
क्षेत्र नियंत्रण विधि
- (C) **Armature control method (Correct Alternative)**
आर्मेचर नियंत्रण विधि (Correct Alternative)
- (D) Connecting additional winding in series with field (Chosen Option)
फ़ील्ड के साथ श्रृंखला में अतिरिक्त वाइंडिंग को जोड़ना (Chosen Option)

Question No. 31 / Question ID 391

Marks: 2.00

What is the purpose of using thermal relay in addition to fuse in A.C motor circuit?

A.C मोटर सर्किट में फ्यूज के अतिरिक्त थर्मल रिले का उपयोग करने का उद्देश्य क्या है?

- (A) KV
KV

- (B) KVAR (Chosen Option)
KVAR (Chosen Option)
- (C) **MVA (Correct Alternative)**
MVA (Correct Alternative)
- (D) KW
KW

Question No. 32 / Question ID 231

Marks: 2.00

Which single phase motor has squirrel cage rotor?
किस एकल चरण मोटर में स्किरेल केज रोटर होता है?

- (A) **Split phase motor (Correct Alternative)**
स्प्लिट फेस मोटर (Correct Alternative)
- (B) Repulsion motor (Chosen Option)
प्रतिकर्षण मोटर (Chosen Option)
- (C) Compensated repulsion motor
मुआवजा प्रतिकर्षण मोटर
- (D) Universal motor
यूनिवर्सल मोटर

Question No. 33 / Question ID 73

Marks: 2.00

What is the name of winding, if coil pitch is less than pole pitch?
यदि क्राइल पिच, पोल पिच से कम है, तो वाइंडिंग का नाम क्या है?

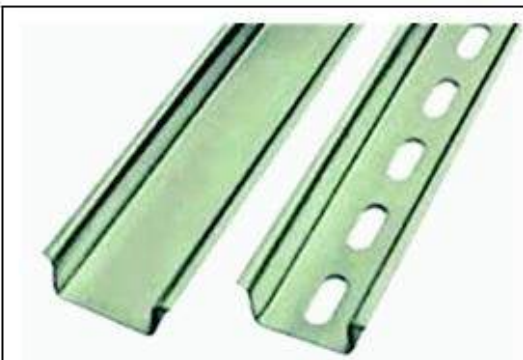
- (A) Full pitch winding
पूर्ण पिच कुंडलन
- (B) Long chorded winding
लंबी कोर्डेड वाइंडिंग
- (C) Over pitch winding
ओवर पिच वाइंडिंग
- (D) **Short chorded winding (Correct Alternative) (Chosen Option)**
शॉर्ट कॉर्डेड वाइंडिंग (Correct Alternative) (Chosen Option)

Global iTi

Question No. 34 / Question ID 368

Marks: 2.00

What is the name of the wiring accessory used in control panel wiring as shown in the figure?
चित्र में दिखाए गए नियंत्रण पैनल वायरिंग में प्रयुक्त वायरिंग सहायक उपकरण का नाम क्या है?



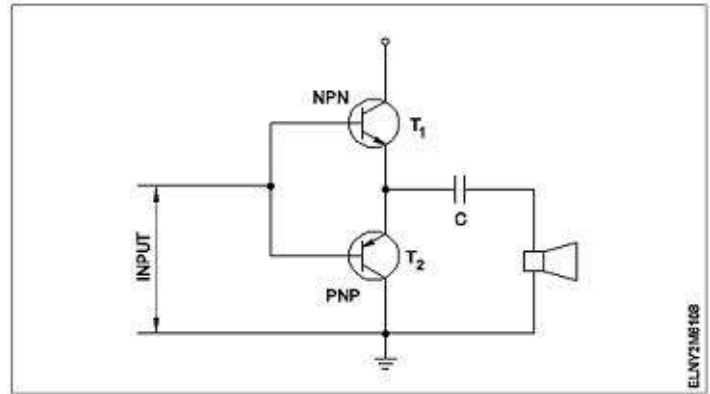
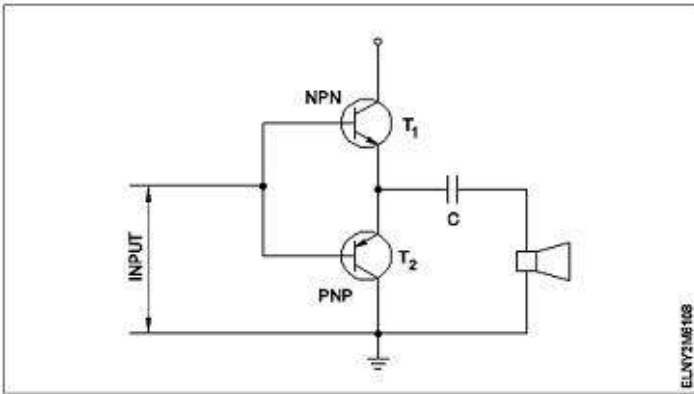
- (A) G channel
जी चैनल
- (B) Race ways
रेस वेज़
- (C) **DIN rails (Correct Alternative) (Chosen Option)**
डीन रेल (Correct Alternative) (Chosen Option)

- (D) Grommets
ग्रोमेट्स

Question No. 35 / Question ID 356

Marks: 2.00

What is the name of the amplifier as shown in the circuit?
सर्किट में दर्शाए गए एम्प्लीफायर का नाम क्या है?



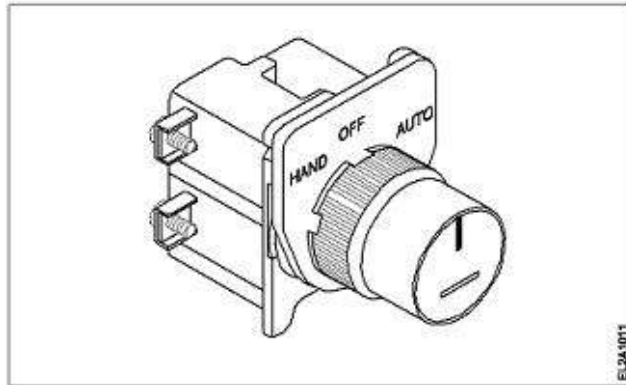
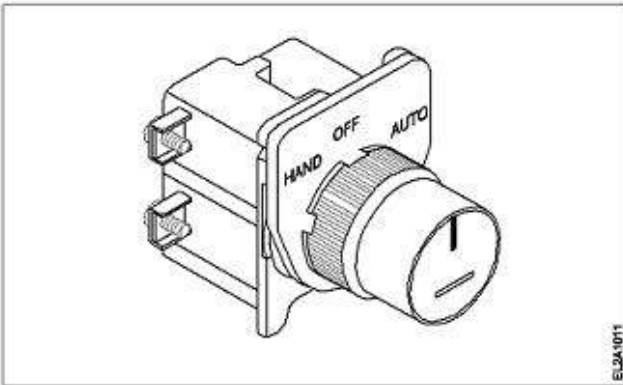
- (A) **Power amplifier (Correct Alternative)**
पावर एम्प्लीफायर (Correct Alternative)
- (B) Current amplifier
करंट एम्प्लीफायर
- (C) Small signal amplifier
छोटा सिग्नल एम्प्लीफायर
- (D) Voltage amplifier (Chosen Option)
वोल्टेज एम्प्लीफायर (Chosen Option)

Question No. 36 / Question ID 170

Global iTi

Marks: 2.00

Which type of handle design of rotary switch is illustrated as shown in the figure?
चित्र में दिखाए अनुसार रोटरी स्विच का किस प्रकार का हैंडल डिज़ाइन दर्शाया गया है?

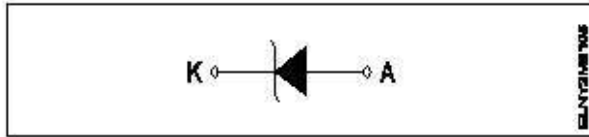
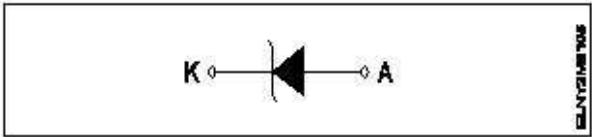


- (A) Key operation
कुंजी संचालन
- (B) **Coin slot (Correct Alternative) (Chosen Option)**
सिक्के का स्लॉट (Correct Alternative) (Chosen Option)
- (C) Lever
उत्तोलक
- (D) Knob
दस्ता

Question No. 37 / Question ID 355

Marks: 2.00

What is the name of the symbol as shown in the figure?
चित्र में दिखाए अनुसार प्रतीक का नाम क्या है?



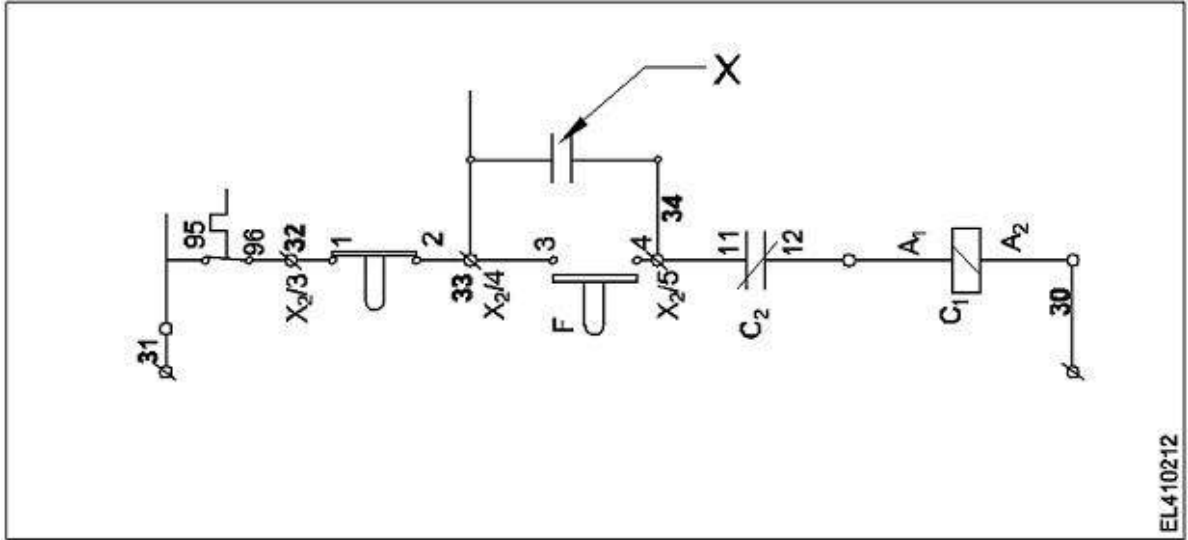
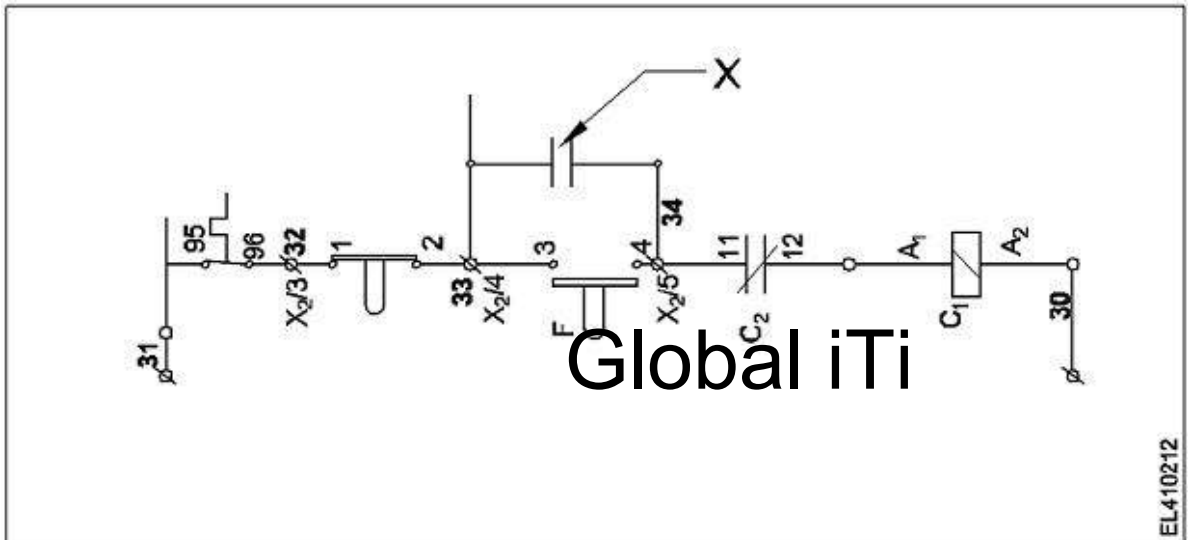
- (A) Photo conductive diode
फोटो प्रवाहकीय डायोड
- (B) Light emitting diode
प्रकाश उत्सर्जक डायोड
- (C) Diode
डायोड
- (D) **Zener diode (Correct Alternative)** (Chosen Option)
ज़ेनर डायोड (Correct Alternative) (Chosen Option)

Question No. 38 / Question ID 367

Marks: 2.00

What is the name of the device marked as 'X' as shown in the figure?

चित्र में दिखाए अनुसार 'X' से चिह्नित डिवाइस का नाम क्या है?



- (A) Main contact (Chosen Option)
मुख्य संपर्क (Chosen Option)
- (B) Start button
स्टार्ट बटन
- (C) **Auxiliary contact (Correct Alternative)**
सहायक संपर्क (Correct Alternative)

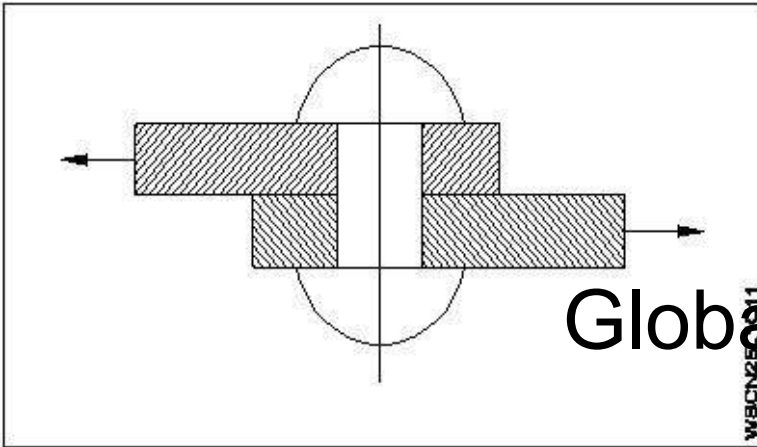
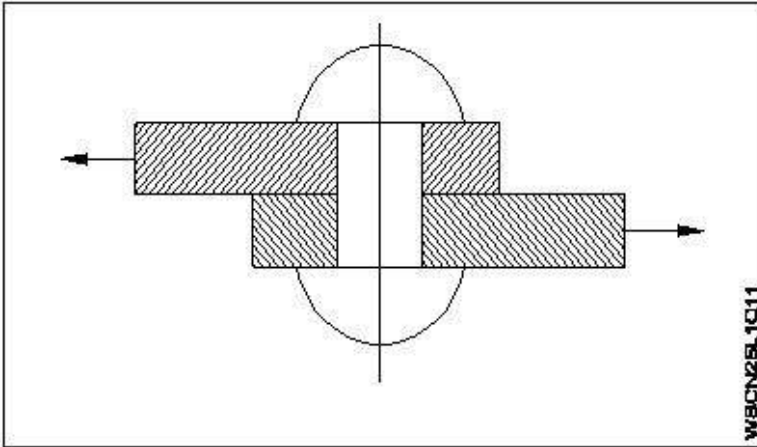
- (D) Stop button
स्टॉप बटन

2) WORKSHOP CALCULATION SCIENCE

Question No. 1 / Question ID 526

Marks: 2.00

Which type of stress?
कौन-सा प्रतिबल है?



Global iTi

- (A) Tensile stress
तनाव प्रतिबल
- (B) Torsional stress
टॉर्सनल प्रतिबल
- (C) **Shear stress (Correct Alternative) (Chosen Option)**
कर्तन प्रतिबल (Correct Alternative) (Chosen Option)
- (D) Compressive stress
सम्पीडन प्रतिबल

Question No. 2 / Question ID 523

Marks: 2.00

What is the expanded form of $(a+b)^2$?
 $(a+b)^2$ का विस्तारित रूप क्या है?

- (A) **$a^2 + 2ab + b^2$ (Correct Alternative) (Chosen Option)**
 $a^2 + 2ab + b^2$ (Correct Alternative) (Chosen Option)
- (B) $a^2 - 2ab + b^2$
 $a^2 - 2ab + b^2$
- (C) $-a^2 - 2ab + b^2$
 $-a^2 - 2ab + b^2$
- (D) $a^2 + 2ab - b^2$
 $a^2 + 2ab - b^2$

Question No. 3 / Question ID 520

Marks: 2.00

What is the value of $14x+3y+25x+2y$? $14x + 3y + 25x + 2y$ का मान क्या है?

- (A) $44xy$
 $44xy$
- (B) **$39x + 5y$ (Correct Alternative)** (Chosen Option)
 $39x + 5y$ (Correct Alternative) (Chosen Option)
- (C) $17x + 27y$
 $17x + 27y$
- (D) $16x + 28y$
 $16x + 28y$

Question No. 4 / Question ID 524

Marks: 2.00

What is the formula for $(a-b)^2$? $(a-b)^2$ का सूत्र क्या है?

- (A) **$a^2 - 2ab + b^2$ (Correct Alternative)** (Chosen Option)
 $a^2 - 2ab + b^2$ (Correct Alternative) (Chosen Option)
- (B) $a^2 + 2ab + b^2$
 $a^2 + 2ab + b^2$
- (C) $-a^2 - 2ab - b^2$
 $-a^2 - 2ab - b^2$
- (D) $a^2 - 2ab - b^2$
 $a^2 - 2ab - b^2$

Question No. 5 / Question ID 531

Global iTi

Marks: 2.00

How the 'Principal' is denoted in simple interest calculation?

साधारण ब्याज में प्रिंसिपल को किस तरह से निरूपित किया जाता है?

- (A) 'I'
'I'
- (B) **'P' (Correct Alternative)** (Chosen Option)
'P' (Correct Alternative) (Chosen Option)
- (C) 'R'
'R'
- (D) 'n'
'n'

Question No. 6 / Question ID 525

Marks: 2.00

What is the value of $a \times a^2 \times a^3 \times a^4$? $a \times a^2 \times a^3 \times a^4$ का मान क्या है?

- (A) **a^{10} (Correct Alternative)**
 a^{10} (Correct Alternative)
- (B) a^9 (Chosen Option)
 a^9 (Chosen Option)
- (C) a^7
 a^7
- (D) a^8
 a^8

Question No. 1 / Question ID 536

Marks: 2.00

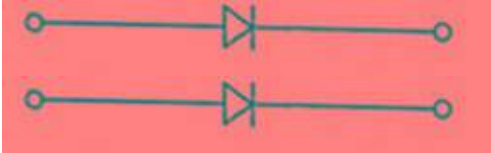
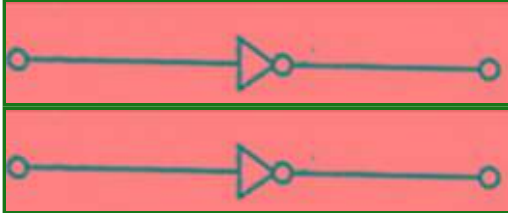

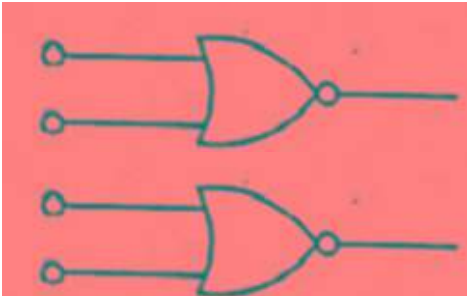
Which part regulates the heat in automatic iron?
कौन सा भाग स्वचालित लोहे में गर्मी को नियंत्रित करता है?

- (A) **Thermostatic switch (Correct Alternative) (Chosen Option)**
थर्मस्टाटिक स्विच (Correct Alternative) (Chosen Option)
- (B) Pressure plate
प्रेसर प्लेट
- (C) Heating element
हीटिंग एलिमेंट
- (D) Asbestos sheet
एस्बेस्टस शीट

Question No. 2 / Question ID 552

Marks: 2.00

Which is the NOT gate in the following picture?
निम्न चित्र में NOT गेट कौन सा है?

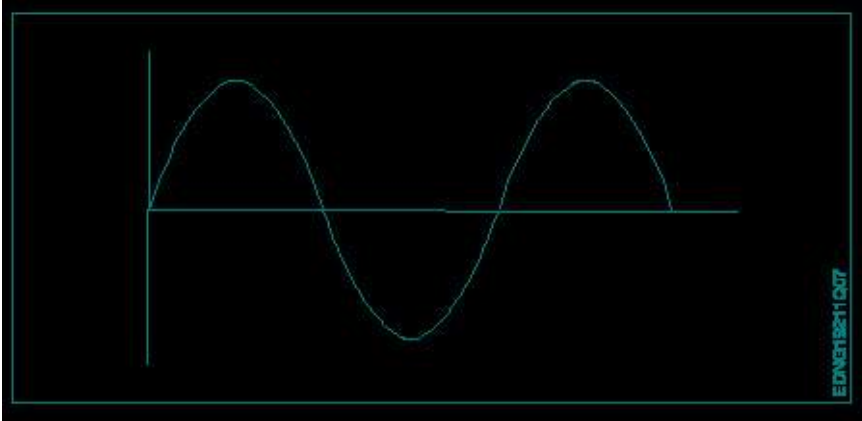
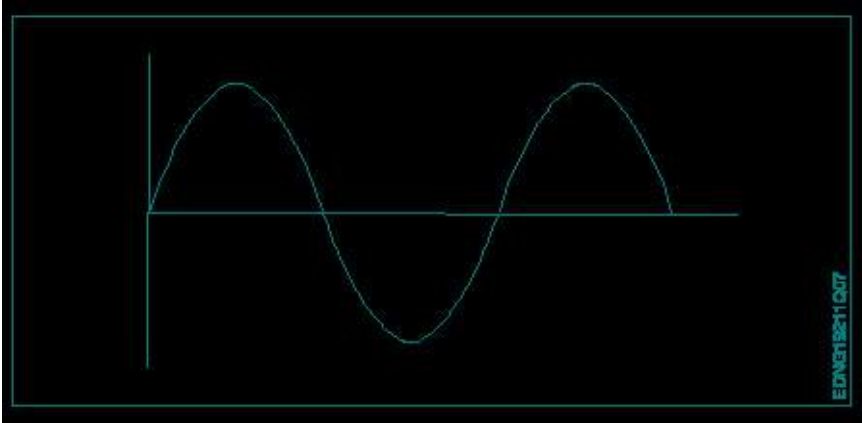
- (A) 
- (B)  **(Correct Alternative) (Chosen Option)**
- (C) 
- (D) 

Global iTi

Question No. 3 / Question ID 539

Marks: 2.00

Identify the wave form.
वेव फार्म को पहचानें



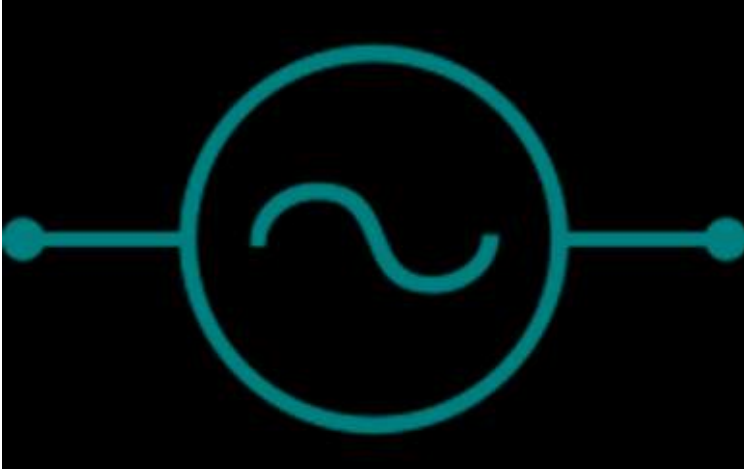
- (A) Triangle wave
त्रिकोण वेव
- (B) Saw-tooth wave
सॉ-टूथ वेव
- (C) Square wave
स्केर वेव
- (D) **Sine wave (Correct Alternative)** (Chosen Option)
साइन वेव (Correct Alternative) (Chosen Option)

Global iTi

Question No. 4 / Question ID 541

Marks: 2.00

Identify the given symbol
दिए गए प्रतीक को पहचानें



- (A) **AC (Correct Alternative)** (Chosen Option)
AC (Correct Alternative) (Chosen Option)
- (B) Ohms
ओम
- (C) Inductance
इनमें से कोई भी नहीं
- (D) DC
DC

Global iTi

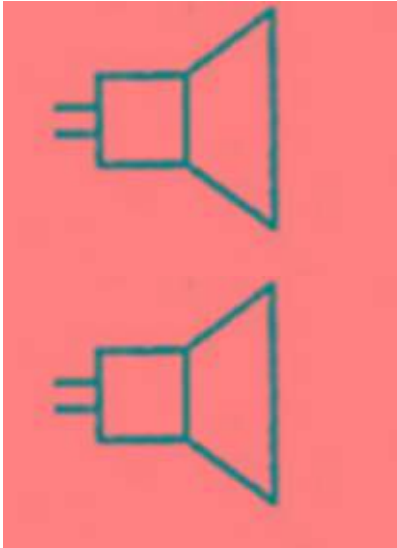
Question No. 5 / Question ID 549

Marks: 2.00

Identify the symbol used for microphone (general) in electrical and electronic circuits.

इलेक्ट्रिकल और इलेक्ट्रॉनिक सर्किट में माइक्रोफोन (सामान्य) के लिए उपयोग किए जाने वाले प्रतीक को पहचान करें।

- (A)



(B)

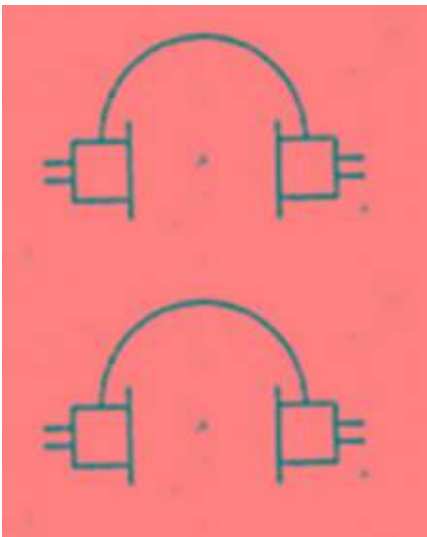


(Correct Alternative) (Chosen Option)



(Correct Alternative) (Chosen Option)

(C)



Global iTi

(D)



Question No. 6 / Question ID 537

Marks: 2.00

Which is the static machine that increase or decrease the AC voltage?

एसी वोल्टेज को बढ़ाने या घटाने वाली स्टेटिक मशीन कौन सी है?

(A) Alternator
आल्टरनेटर

(B) Induction motor
इंडक्शन मोटर

(C) Generator
जनरेटर

(D) **Transformer (Correct Alternative) (Chosen Option)**
ट्रांसफार्मर (Correct Alternative) (Chosen Option)

4) EMPLOYABILITY SKILLS

Question No. 1 / Question ID 774

Marks: 2.00

When a manufacturer trying to make a better school bag using design thinking. What would be the next step after understanding the students need in a bag?

जब कोई निर्माता डिज़ाइन थिंकिंग का उपयोग करके एक बेहतर स्कूल बैग बनाने की कोशिश कर रहा है तब विद्यार्थियों को एक बैग की आवश्यकता समझाने के बाद नेक्स्ट स्टेप क्या होगा?

- (A) Choose the colour of the bag
बैग का रंग चुनना
- (B) Ask students to test the bags
विद्यार्थियों से बैग का टेस्ट करने को कहना
- (C) **Plan different bag designs (Correct Alternative)**
विभिन्न बैग डिजाइनों की प्लान बनाना (Correct Alternative)
- (D) Choose the material for the bag (Chosen Option)
बैग के लिए मटेरियल चुनना (Chosen Option)

Question No. 2 / Question ID 793

Marks: 2.00

Which of the following is not a resource?

निम्नलिखित में से कौन सा संसाधन नहीं है?

- (A) Profit earned
लाभ कमाया
- (B) Customer database (Chosen Option)
ग्राहक डेटाबेस (Chosen Option)
- (C) Raw materials
कच्चा माल
- (D) **Loss in business (Correct Alternative)**
व्यापार में हानि (Correct Alternative)

Global iTi

Question No. 3 / Question ID 721

Marks: 2.00

_____ is a list of your qualifications, your skills and work experience.

_____ आपकी योग्यताओं, कौशलों और कार्य अनुभव की एक सूची है।

- (A) Syllabus
सिलेबस
- (B) **Resume (Correct Alternative) (Chosen Option)**
रिज्यूमे (Correct Alternative) (Chosen Option)
- (C) Curriculum
करिकुलम
- (D) Mark sheet
मार्क शीट

Question No. 4 / Question ID 759

Marks: 2.00

As a machine operator, while working with your machining you find the machine is not working properly. What should you do?

एक मशीन ऑपरेटर के रूप में, अपनी मशीन के साथ काम करते समय आप पाते हैं कि मशीन ठीक से काम नहीं कर रही है। आपको क्या करना चाहिये?

- (A) **Try to find the cause and remedies for the problem to solve it (Correct Alternative) (Chosen Option)**

समस्या का कारण और उसे हल करने के उपाय खोजने का प्रयास करना चाहिए (Correct Alternative)
(Chosen Option)

- (B) Blame someone for the defect
दोष के लिए किसी को दोष देना चाहिए
- (C) Hide the machine
मशीन को हाईड कर देना चाहिए
- (D) Ignore it
इसे इग्नोर करना चाहिए

Question No. 5 / Question ID 579

Marks: 2.00

Complete the sentence with suitable describing words

There is water scarcity in the locality. The area is _____.

उचित वर्णनात्मक शब्दों से वाक्य पूरा करें।

There is water scarcity in the locality. The area is _____.

- (A) uneven
uneven
- (B) noisy
noisy
- (C) boring
boring
- (D) **dry (Correct Alternative)** (Chosen Option)
dry (Correct Alternative) (Chosen Option)

Question No. 6 / Question ID 616

Marks: 2.00

Which of the following is required for teamwork?

टीम वर्क के लिए निम्नलिखित में से क्या आवश्यक है?

- (A) Easy tasks
आसान टास्क
- (B) Conflict and Argument
कन्फ्लिक्ट और आर्गुमेंट
- (C) Money
पैसा
- (D) **Proper communication (Correct Alternative)** (Chosen Option)
उचित कम्युनिकेशन (Correct Alternative) (Chosen Option)

Global iTi

Question No. 7 / Question ID 675

Marks: 2.00

Which one is a cyber crime?

साइबर क्राइम कौन सा है?

- (A) **Online gambling (Correct Alternative)**
ऑनलाइन गैम्बलिंग (Correct Alternative)
- (B) Online purchasing
ऑनलाइन खरीददारी करना
- (C) Sending email (Chosen Option)
ईमेल भेजना (Chosen Option)
- (D) Chatting with friends
दोस्तों के साथ चैट करना

Question No. 8 / Question ID 646

Marks: 2.00

What does self-employment mean?

स्व-रोज़गार का क्या अर्थ है?

- (A) **Working independently and earning directly from your work (Correct Alternative)** (Chosen Option)

स्वतंत्र रूप से कार्य करना और सीधे अपने काम से कमाई करना (Correct Alternative) (Chosen Option)

- (B) Working for a single employer
एकल एम्प्लायर के लिए कार्य करना
- (C) Working part-time from home
घर से पार्ट टाइम काम करना
- (D) Receiving a fixed monthly salary
एक निश्चित मासिक वेतन प्राप्त करना

Question No. 9 / Question ID 794

Marks: 2.00

You are a lifelong learner if you _____
आप आजीवन सीखने वाले व्यक्ति हैं यदि आप _____ ।

- (A) **keep growing and adding to your knowledge (Correct Alternative) (Chosen Option)**
अपने ज्ञान को बढ़ाते और जोड़ते रहें (Correct Alternative) (Chosen Option)
- (B) get a PhD
PhD प्राप्त करें
- (C) live for a long time
लंबे समय तक जीवित रहते हैं
- (D) join online courses
ऑनलाइन पाठ्यक्रमों से जुड़ें

Question No. 10 / Question ID 715

Marks: 2.00

While applying for a position as fitter, which of the following email subject lines would be the most suitable?
फिटर के पद के लिए आवेदन करते समय, निम्नलिखित में से कौन सी ईमेल विषय पंक्ति सबसे उपयुक्त होगी?

- (A) Urgent Attention Needed
तत्काल ध्यान देने की आवश्यकता है
- (B) **Application for Fitter Position - [Your Name] (Correct Alternative) (Chosen Option)**
फिटर पद हेतु आवेदन - [आपका नाम] (Correct Alternative) (Chosen Option)
- (C) Applying for a new Job
नई नौकरी के लिए आवेदन कर रहे हैं
- (D) Fitter Job needed
"फिटर जॉब की जरूरत है

Question No. 11 / Question ID 629

Marks: 2.00

Separating paper and plastic from bio waste before throwing them away is _____
जैव कचरे को फेंकने से पहले कागज और प्लास्टिक को अलग करना _____ है

- (A) creativity
क्रिएटिविटी
- (B) profession
प्रोफेशन
- (C) innovation
इनोवेशन
- (D) **green mindset (Correct Alternative) (Chosen Option)**
ग्रीन मिंडसेट (Correct Alternative) (Chosen Option)

Question No. 12 / Question ID 660

Marks: 2.00

To learn digital marketing in the Skill India Digital Platform, we have to _____
स्किल इंडिया डिजिटल प्लेटफॉर्म में डिजिटल मार्केटिंग सीखने के लिए हमें _____ होगा।

- (A) **explore the skill courses section. (Correct Alternative)**
स्किल कोर्स सेक्शन देखना (Correct Alternative)

- (B) search for job opportunities.
नौकरी के अवसरों की तलाश करना
- (C) enroll in any course available.
किसी भी उपलब्ध पाठ्यक्रम में दाखिला लेना
- (D) find a physical training center. (Chosen Option)
एक फिजिकल ट्रेनिंग सेंटर खोजना (Chosen Option)

Question No. 13 / Question ID 765

Marks: 2.00

What are some resource related problems in a workplace?
कार्यस्थल पर रिसोर्स संबंधी कुछ समस्याएं क्या हैं?

- (A) Less operators
कम ऑपरेटर
- (B) **Shortage of materials and space (Correct Alternative) (Chosen Option)**
मैटेरियल्स एवं स्थान की कमी (Correct Alternative) (Chosen Option)
- (C) More space for less machines
कम मशीनों के लिए अधिक जगह
- (D) Electricity
इलेक्ट्रिसिटी

Question No. 14 / Question ID 663

Marks: 2.00

What does having a green mindset mean?
ग्रीन माइंडसेट रखने का क्या मतलब है?

- (A) Ignoring pollution and waste management
प्रदूषण एवं अपशिष्ट प्रबंधन की अनदेखी करना
- (B) **Caring for the environment and using resources wisely (Correct Alternative) (Chosen Option)**
पर्यावरण की देखभाल करना और संसाधनों का बुद्धिमानि से उपयोग करना (Correct Alternative) (Chosen Option)
- (C) Using resources without considering sustainability
स्थिरता पर विचार किए बिना संसाधनों का उपयोग करना
- (D) Making choices that harm the environment
ऐसे विकल्प चुनना जो पर्यावरण को नुकसान पहुंचाते हैं

Question No. 15 / Question ID 628

Marks: 2.00

Create a digital CV and share it with a QR code is _____
एक डिजिटल CV बनाना और उसे QR कोड के साथ साझा करना _____ है

- (A) interview skill (Chosen Option)
इंटरव्यू स्किल (Chosen Option)
- (B) entrepreneurship
एंटरप्रेन्योरशिप
- (C) **your digital identity (Correct Alternative)**
आपकी डिजिटल पहचान (Correct Alternative)
- (D) digital marketing
डिजिटल मार्केटिंग

Question No. 16 / Question ID 757

Marks: 2.00

Which of the following is a good work habit?
निम्नलिखित में से कौन सी गुड वर्क हैबिट है?

- (A) Getting tensed when work is challenging
काम चुनौतीपूर्ण होने पर तनावग्रस्त हो जाना
- (B) Not following workplace rules (Chosen Option)
कार्यस्थल नियमों का पालन न करना (Chosen Option)

(C) **Not giving up when something goes wrong (Correct Alternative)**

कुछ गलत होने पर हार नहीं मानना (Correct Alternative)

(D) Choosing easy tasks

आसान कार्यों का चयन करना

Question No. 17 / Question ID 598

Marks: 2.00

While reviewing a resume which is very important to keep in mind?

बायोडाटा की समीक्षा करते समय किस बात का ध्यान रखना बहुत जरूरी है?

(A) Salary details

वेतन विवरण

(B) Interest and hobbies

रुचि एवं शौक

(C) Lot of information to get the job

नौकरी पाने के लिए बहुत सारी जानकारी

(D) **Highlight skills and qualifications that match the job (Correct Alternative)** (Chosen Option)

नौकरी से मेल खाने वाले कौशल और योग्यताओं पर प्रकाश डालना (Correct Alternative) (Chosen Option)

Question No. 18 / Question ID 798

Marks: 2.00

The first version of a product/service is called _____

किसी प्रोडक्ट/सर्विस पहला संस्करण _____ कहलाता है

(A) first edition (Chosen Option)

फर्स्ट एडिशन (Chosen Option)

(B) first initiative

फर्स्ट इनिशिएटिव

(C) model product

मॉडल प्रोडक्ट

(D) **prototype (Correct Alternative)**

प्रोटोटाइप (Correct Alternative)

Global iTi

Question No. 19 / Question ID 687

Marks: 2.00

_____ is a file storage and synchronization service of cloud computing developed by Google.

_____ गूगल द्वारा विकसित क्लाउड कंप्यूटिंग की एक फ़ाइल स्टोरेज और सिंक्रनाइज़ेशन सेवा है।

(A) **Google Drive (Correct Alternative)**

गूगल ड्राइव (Correct Alternative)

(B) Hard disc (Chosen Option)

हार्ड डिस्क (Chosen Option)

(C) Netflix

नेटफ्लिक्स

(D) Internet Explorer

इंटरनेट एक्सप्लोरर

Question No. 20 / Question ID 690

Marks: 2.00

Full form of GPS is _____

GPS का फुल फॉर्म _____ है

(A) Great Polar System

Great Polar System

(B) **Global Positioning System (Correct Alternative)** (Chosen Option)

Global Positioning System (Correct Alternative) (Chosen Option)

(C) Global Planning System

Global Planning System

- (D) Globe Pointing System
Globe Pointing System

Question No. 21 / Question ID 703

Marks: 2.00

For a project work you have collected some information from internet and sorted it. What is the best way to share it with your team?

किसी प्रोजेक्ट कार्य के लिए आपने इंटरनेट से कुछ इनफार्मेशन कलेक्ट की है और उसे क्रमबद्ध किया है। इसे अपनी टीम के साथ शेयर करने का सबसे अच्छा तरीका क्या है?

- (A) Print all the information and give it to the team members.
सारी इनफार्मेशन प्रिंट करके टीम मेंबर्स को देना चाहिए
- (B) Talk about information which are not available
उन इनफार्मेशन के बारे में बात करना चाहिए जो उपलब्ध नहीं हैं
- (C) Tell everything in detail
सब कुछ डिटेल से बताना चाहिए
- (D) **Share only the main points clearly, use simple words and pictures, if possible (Correct Alternative) (Chosen Option)**
केवल मेन पॉइंट्स को स्पष्ट रूप से शेयर करना चाहिए, यदि संभव हो तो सरल वर्ड्स और पिक्चर्स का उपयोग करना चाहिए (Correct Alternative) (Chosen Option)

Question No. 22 / Question ID 574

Marks: 2.00

Complete the sentence with suitable describing words

There is a _____ playground near our house.

उपयुक्त वर्णनात्मक शब्दों से वाक्य पूरा करें।

There is a _____ playground near our house.

- (A) beautiful
beautiful
- (B) spacious
spacious
- (C) **big (Correct Alternative)**
big (Correct Alternative)
- (D) good (Chosen Option)
good (Chosen Option)

Global iTi

Question No. 23 / Question ID 743

Marks: 2.00

While working with your team on a project, one of your coworkers is finding it difficult to finish their job. What should you do in this situation?

किसी प्रोजेक्ट पर अपनी टीम के साथ काम करते समय, आपके एक सहकर्मी को अपना काम पूरा करने में कठिनाई हो रही है। इस स्थिति में आपको क्या करना चाहिए?

- (A) Ignore their problem and focus on your own work.
उनकी समस्या को नजरअंदाज करना चाहिए और अपने काम पर ध्यान देना चाहिए
- (B) **Help and support them to finish their work. (Correct Alternative) (Chosen Option)**
उनका काम पूरा करने में उनकी सहायता करना और समर्थन करना चाहिए (Correct Alternative) (Chosen Option)
- (C) Finish their work for them.
उनके लिए उनका काम फिनिश करना चाहिए
- (D) Complain about them to the boss.
उनके बारे में बॉस से शिकायत करना चाहिए

Question No. 24 / Question ID 558

Marks: 2.00

Campus recruitment is conducted at _____

कैम्पस भर्ती _____ में आयोजित की जाती है।

- (A) capital city of the state (Chosen Option)
राज्य की राजधानी में (Chosen Option)
- (B) in a company
कंपनी में
- (C) on line
ऑनलाइन
- (D) **ITI (Correct Alternative)**
ITI (Correct Alternative)

Question No. 25 / Question ID 592

Marks: 2.00

A person with high emotional intelligence has _____
उच्च भावनात्मक बुद्धिमत्ता वाले व्यक्ति के पास _____ होता है ।

- (A) physical strength
फिजिकल स्ट्रेंथ
- (B) lot of negative qualities
बहुत सारे नकारात्मक गुण
- (C) ego
ईगो
- (D) **lot of positive qualities (Correct Alternative)** (Chosen Option)
बहुत सारे सकारात्मक गुण (Correct Alternative) (Chosen Option)

Save & Print

Global iTi