

Roll No 220809051568  
Registration No R220809051568  
Candidate Name SUDHEERKUMARYADAV  
Module Name ELECTRICIAN-YEAR 2  
Exam Date 23-Aug-2024  
Exam Batch 09:00-11:00

Registered Photo



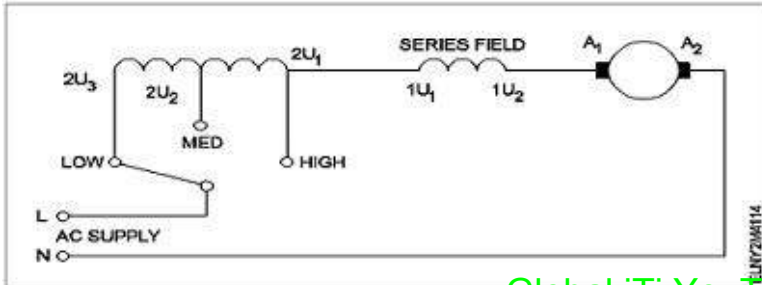
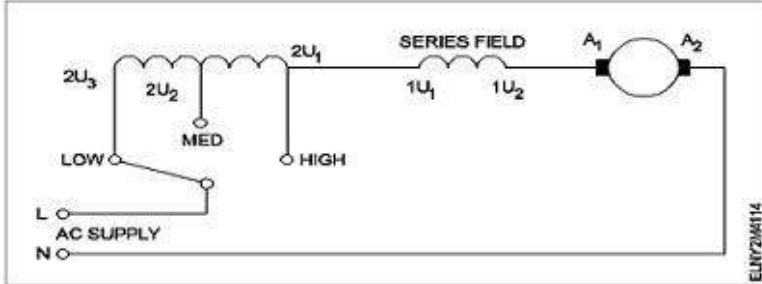
## 1) TRADE THEORY

### Question No. 1 / Question ID 236

Marks: 2.00

What is the name of the speed control method of AC single phase motor as shown in the diagram?

चित्र में दिखाए अनुसार AC सिंगल फेज़ मोटर की गति नियंत्रण विधि का क्या नाम है?



Global iTi YouTube Channel

- (A)  Field diverter method  
फ़ील्ड डायवर्टर विधि
- (B)  Voltage control method (Chosen Option)  
वोल्टेज नियंत्रण विधि (Chosen Option)
- (C)  Tapped field method (Correct Alternative)  
टैप्ड फ़ील्ड विधि (Correct Alternative)
- (D)  Centrifugal switch method  
सेंट्रीफ्यूगल स्विच विधि

### Question No. 2 / Question ID 126

Marks: 2.00

How many number of parallel paths are in a wave wound 6 pole DC machine?

एक तरंग घायल 6 ध्रुव DC मशीन में कितने समानांतर पथ हैं?

- (A)  2 (Correct Alternative)  
2 (Correct Alternative)
- (B)  8  
8
- (C)  4  
4
- (D)  6 (Chosen Option)  
6 (Chosen Option)

### Question No. 3 / Question ID 116

Marks: 2.00

Calculate the average pitch ( $Y_A$ ) for retrogressive wave winding, if the number of armature conductor = 14, number of slots = 7 and number of poles = 2

प्रतिगामी तरंग वाइंडिंग के लिए औसत पिच ( $Y_A$ ) की गणना करें, यदि आर्मेचर कंडक्टर की संख्या = 14, स्लॉट की संख्या = 7 और ध्रुवों की संख्या = 2

- (A)  14 (Chosen Option)  
14 (Chosen Option)
- (B)  4  
4
- (C)  8  
8
- (D)  6 (Correct Alternative)  
6 (Correct Alternative)

**Question No. 4 / Question ID 365**

Marks: 2.00

Which cable ties are used to bunch the wires?

तारों को गुच्छा करने के लिए कौन से केबल बंधों का उपयोग किया जाता है?

- (A)  Silk ties  
रेशम बंध
- (B)  P.V.C ties  
पीवीसी बंध
- (C)  Nylon ties (Correct Alternative)  
नायलॉन बंध (Correct Alternative)
- (D)  Cotton ties (Chosen Option)  
सूती बंध (Chosen Option)

**Question No. 5 / Question ID 99**

Marks: 2.00

Why it is better to change the direction of armature current to change the direction of rotation of DC compound motor?

DC कंपाउंड मोटर के घूर्णन की दिशा बदलने के लिए आर्मेचर धारा की दिशा बदलना बेहतर क्यों है?

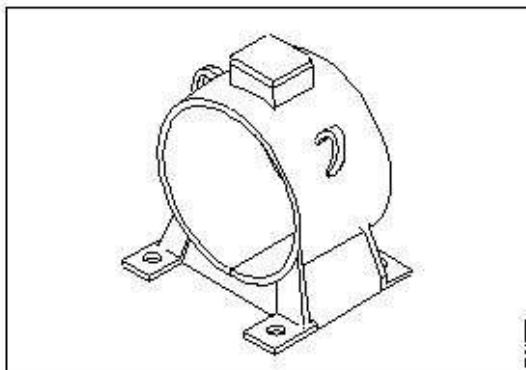
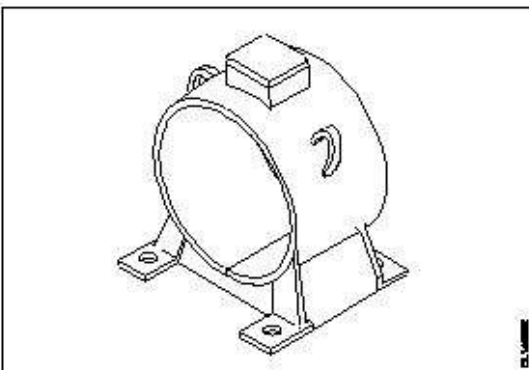
- (A)  To maintain the motor characteristics (Correct Alternative)  
मोटर विशेषताओं को बनाए रखने के लिए (Correct Alternative)
- (B)  To increase the output power  
आउटपुट पावर बढ़ाने के लिए
- (C)  To increase the rated speed (Chosen Option)  
रेटेड गति बढ़ाने के लिए (Chosen Option)
- (D)  To increase the efficiency  
दक्षता बढ़ाने के लिए

**Question No. 6 / Question ID 12**

Marks: 2.00

What is the name of the part of DC generator as shown in the figure?

चित्र में दर्शाए गए DC जनरेटर के भाग का नाम क्या है?



- (A)  Yoke (or) frame (Correct Alternative) (Chosen Option)  
योक (या) फ्रेम (Correct Alternative) (Chosen Option)

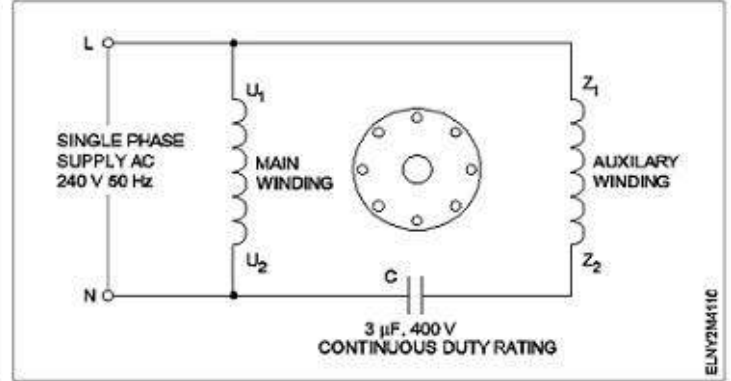
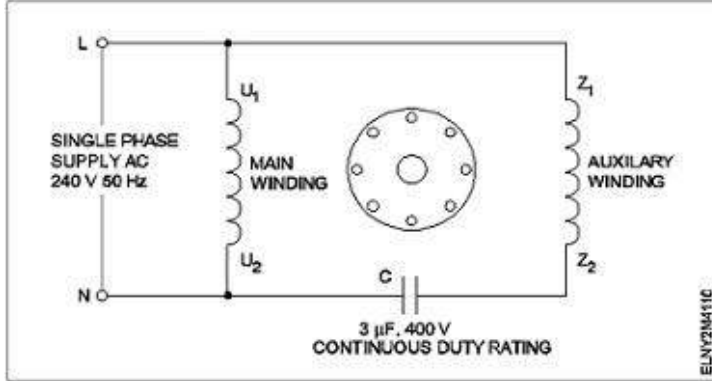
- (B)  Stator  
स्टेटर
- (C)  Pole shoes  
पोल शू
- (D)  Pole core  
ध्रुव कोर

**Question No. 7 / Question ID 233**

Marks: 2.00

What is the name of the single phase motor as shown in the diagram?

चित्र में दर्शाए गए सिंगल फेज मोटर का नाम क्या है?



- (A)  Resistance start induction run motor  
रेज़िस्टेंस स्टार्ट इंडक्शन रन मोटर
- (B)  Capacitor start capacitor run motor  
कैपेसिटर स्टार्ट कैपेसिटर रन मोटर
- (C)  **Permanent capacitor motor (Correct Alternative)**  
**स्थायी संधारित्र मोटर (Correct Alternative)**
- (D)  Capacitor start induction run motor (Chosen Option)  
कैपेसिटर स्टार्ट इंडक्शन रन मोटर (Chosen Option)

**Question No. 8 / Question ID 346**

Marks: 2.00

Why the collector region is physically made larger than emitter region in a transistor?

एक ट्रांजिस्टर में कलेक्टर क्षेत्र भौतिक रूप से उत्सर्जक क्षेत्र से बड़ा क्यों बनाया जाता है?

- (A)  As input is given to collector  
चूंकि इनपुट कलेक्टर को दिया जाता है
- (B)  **It has to dissipate more heat (Correct Alternative)**  
**इसे अधिक गर्मी का प्रसार करना पड़ता है (Correct Alternative)**
- (C)  As output is taken from collector  
चूंकि आउटपुट कलेक्टर से लिया जाता है
- (D)  As base collector region is reverse biased (Chosen Option)  
चूंकि बेस कलेक्टर क्षेत्र रिवर्स बायस्ड होता है (Chosen Option)

**Question No. 9 / Question ID 152**

Marks: 2.00

How the voltage is received in the rotor of induction motor?

इंडक्शन मोटर के रोटर में वोल्टेज कैसे प्राप्त होता है?

- (A)  Direct connection from stator  
स्टेटर से सीधा संबंध
- (B)  Direct connection to rotor from supply  
आपूर्ति से रोटर का सीधा संबंध
- (C)  **By the transformer action of stator and rotor (Correct Alternative)**  
**स्टेटर और रोटर का ट्रांसफार्मर कार्य द्वारा (Correct Alternative)**

- (D)  Due to heat emf produced in stator (Chosen Option)  
स्टेटर में उत्पादित बैक ईएमएफ के कारण (Chosen Option)

**Question No. 10 / Question ID 191**

Marks: 2.00

Why the long chord winding is avoided in AC motors?  
एसी मोटरों में लंबी कॉर्ड वाइंडिंग न करने का क्या कारण है?

- (A)  Low copper loss  
कम तांबे का नुकसान
- (B)  Low cost  
कम लागत
- (C)  Less heat dissipation  
कम गर्मी अपव्यय
- (D)  **More winding wire required (Correct Alternative) (Chosen Option)**  
**अधिक वाइंडिंग तार की आवश्यकता (Correct Alternative) (Chosen Option)**

**Question No. 11 / Question ID 304**

Marks: 2.00

Which electronic circuit generates A.C signal without input?  
कौन सा इलेक्ट्रॉनिक सर्किट बिना इनपुट के A.C सिग्नल उत्पन्न करता है?

- (A)  **Oscillator circuit (Correct Alternative)**  
**दोलन सर्किट (Correct Alternative)**
- (B)  Filter circuit  
फिल्टर सर्किट
- (C)  Amplifier circuit (Chosen Option)  
प्रवर्धक सर्किट (Chosen Option)
- (D)  Rectifier circuit  
दिष्टकारी सर्किट

Global iTi YouTube Channel

**Question No. 12 / Question ID 155**

Marks: 2.00

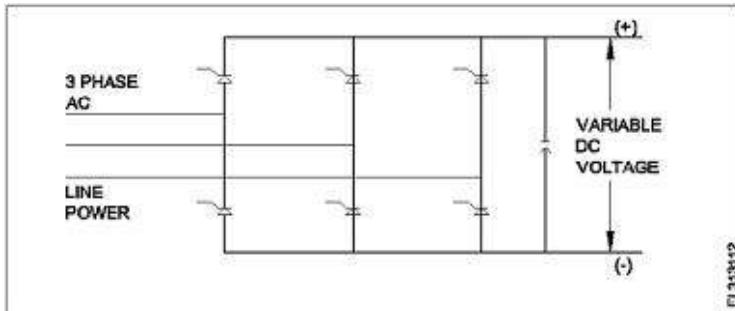
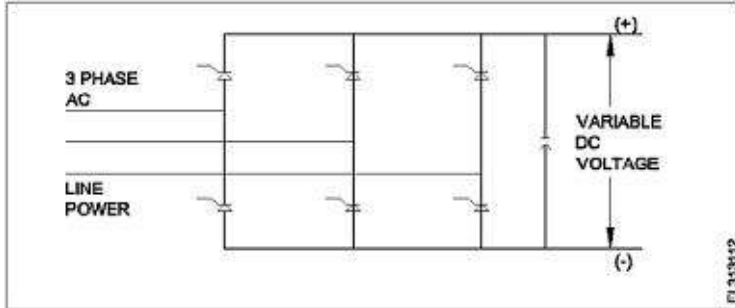
Which device is used to test stator winding short and open fault?  
स्टार्टर वाइंडिंग शॉर्ट और ओपन फॉल्ट का परीक्षण करने के लिए किस उपकरण का उपयोग किया जाता है?

- (A)  External Growler  
बाहरी ग्राउलर
- (B)  **Internal Growler (Correct Alternative)**  
**आंतरिक ग्राउलर (Correct Alternative)**
- (C)  Tong Tester  
टोंग परीक्षक
- (D)  Digital multimeter (Chosen Option)  
डिजिटल मल्टीमीटर (Chosen Option)

**Question No. 13 / Question ID 263**

Marks: 2.00

What is the name of the converter as shown in the circuit?  
सर्किट में दर्शाए गए कनवर्टर का नाम क्या है?



- (A)  Mercury arc rectifier  
मरकरी आर्क दिष्टकारी
- (B)  **Silicon controlled rectifier (Correct Alternative)** (Chosen Option)  
**सिलिकॉन नियंत्रित दिष्टकारी (Correct Alternative)** (Chosen Option)
- (C)  Rotary converter  
रोटरी कनवर्टर
- (D)  Metal rectifier  
धातु दिष्टकारी

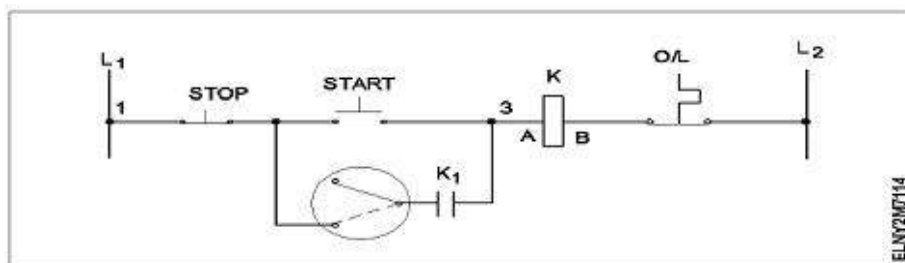
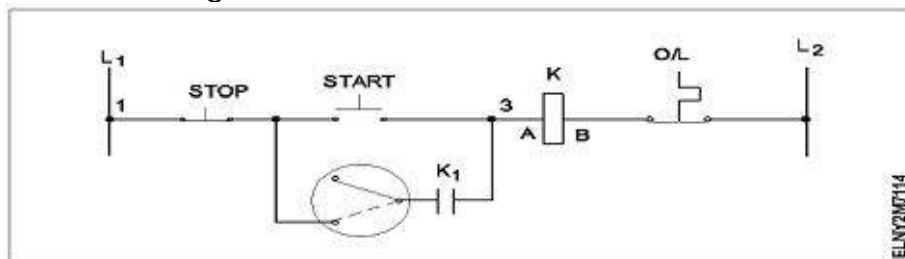
**Question No. 14 / Question ID 417**

Global iTi YouTube Channel

Marks: 2.00

What is the name of the control circuit as shown in the figure?

चित्र में दिखाए अनुसार नियंत्रण सर्किट का नाम क्या है?



- (A)  Inching control circuit with push motor  
पुश मोटर के साथ इंचिंग कंट्रोल सर्किट
- (B)  Remote control circuit  
रिमोट कंट्रोल सर्किट
- (C)  **Jogging control circuit with selector switch (Correct Alternative)**  
**चयनकर्ता स्विच के साथ जॉगिंग कंट्रोल सर्किट (Correct Alternative)**
- (D)  Jog control using a relay (Chosen Option)  
रिले का उपयोग करके जॉग कंट्रोल (Chosen Option)

Which device is avoided in the panel board assembly?  
पैनल बोर्ड असेंबली में किस उपकरण से बचा जाता है?

- (A)  Isolating switch  
विलगित स्विच
- (B)  **Sensors (Correct Alternative)**  
**सेंसर (Correct Alternative)**
- (C)  Push button switch (Chosen Option)  
पुश बटन स्विच (Chosen Option)
- (D)  Indicating lamp  
संकेत दीपक

**Question No. 16 / Question ID 344**

Marks: 2.00

What is the output voltage if the centre tap of the transformer is open circuited in a full wave rectifier circuit?  
यदि ट्रांसफार्मर का केंद्र नल पूर्ण तरंग रेक्टिफायर सर्किट में खुला है तो आउटपुट वोल्टेज क्या है?

- (A)  **Zero voltage (Correct Alternative) (Chosen Option)**  
**शून्य वोल्टेज (Correct Alternative) (Chosen Option)**
- (B)  Half of the rated output  
रेटेड निर्गत का आधा
- (C)  One fourth of rated output  
रेटेड निर्गत का एक चौथाई
- (D)  Full rated output  
पूर्ण रेटेड निर्गत

**Question No. 17 / Question ID 493**

Marks: 2.00

Which electric lines connect the substation to distributors in distribution system?  
वितरण प्रणाली में वितरकों के लिए सबस्टेशन को कौन सी विधुत लाइन जोड़ती हैं?

- (A)  **Feeders (Correct Alternative)**  
**फ़ीडर (Correct Alternative)**
- (B)  Service lines (Chosen Option)  
सर्विस लाइन (Chosen Option)
- (C)  Distributors  
वितरक
- (D)  Service mains  
सर्विस मेन

**Question No. 18 / Question ID 440**

Marks: 2.00

Why the A.C drives are better suited for high speed operation?  
हाई स्पीड ऑपरेशन के लिए A.C ड्राइव बेहतर क्यों है?

- (A)  **No brushes and commutation (Correct Alternative)**  
**कोई ब्रश और कम्यूटेशन नहीं (Correct Alternative)**
- (B)  Having lighter gauge winding  
हल्की गेज वाइंडिंग होना
- (C)  High starting torque  
हाई स्टार्टिंग टॉर्क
- (D)  Robust in construction (Chosen Option)  
निर्माण में मजबूत (Chosen Option)

**Question No. 19 / Question ID 265**

Marks: 2.00

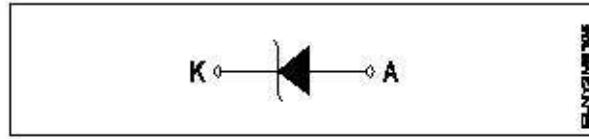
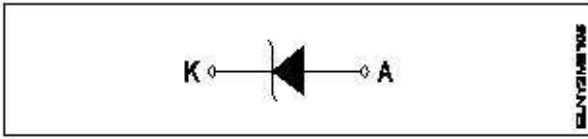
Why D.C supply is necessary for synchronous motor operation?  
सिंक्रोनस मोटर ऑपरेशन के लिए D.C आपूर्ति क्यों आवश्यक है?

- (A)  Run the motor with over load  
मोटर को ओवर लोड के साथ चलाएं
- (B)  **Run the motor at synchronous speed (Correct Alternative)**  
**मोटर को तुल्यकालिक गति से चलाएं (Correct Alternative)**
- (C)  Reduce the losses  
हानियों को कम करें
- (D)  Start the motor initially (Chosen Option)  
शुरू में मोटर स्टार्ट करें (Chosen Option)

**Question No. 20 / Question ID 355**

Marks: 2.00

What is the name of the symbol as shown in the figure?  
चित्र में दिखाए अनुसार प्रतीक का नाम क्या है?



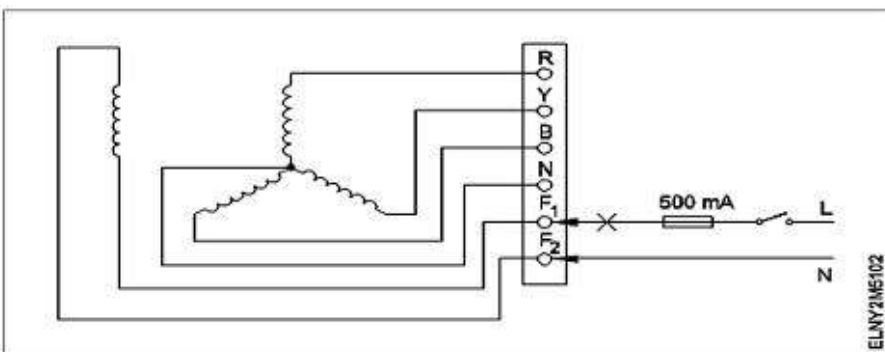
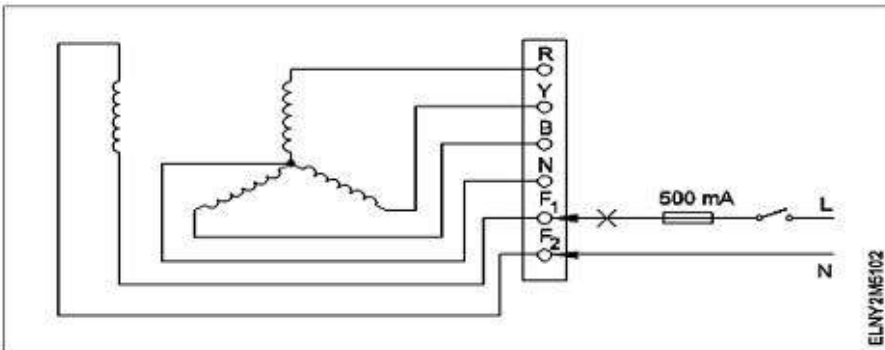
- (A)  Diode  
डायोड
- (B)  Light emitting diode  
प्रकाश उत्सर्जक डायोड
- (C)  **Zener diode (Correct Alternative) (Chosen Option)**  
**ज़ेनर डायोड (Correct Alternative) (Chosen Option)**
- (D)  Photo conductive diode  
फोटो प्रवाहकीय डायोड

Global iTi YouTube Channel

**Question No. 21 / Question ID 288**

Marks: 2.00

Which test is conducted in an alternator as shown in the diagram?  
जैसा कि चित्र में दिखाया गया है, अल्टरनेटर में कौन सा परीक्षण किया जाता है?



- (A)  Continuity test of the main winding  
मुख्य वाइंडिंग का निरंतरता परीक्षण
- (B)  Insulation test between the field winding and frame (Chosen Option)  
फील्ड वाइंडिंग और फ्रेम के बीच इन्सुलेशन परीक्षण (Chosen Option)



(C)  **Continuity test of the field winding (Correct Alternative)**

**फील्ड वाइंडिंग का निरंतरता परीक्षण (Correct Alternative)**

(D)  Insulation test between the main winding and frame  
मुख्य वाइंडिंग और फ्रेम के बीच इन्सुलेशन परीक्षण

**Question No. 22 / Question ID 166**

Marks: 2.00

Which insulation is used for cuffing in AC winding?

एसी वाइंडिंग में कफिंग के लिए किस इंसुलेशन का उपयोग किया जाता है?

- (A)  Fabric based adhesive tape  
कपड़े पर आधारित चिपकने वाला टेप
- (B)  Empire fiber glass tape  
एम्पायर फाइबर ग्लास टेप
- (C)  **Fibre glass tape (Correct Alternative)**  
**फाइबर ग्लास टेप (Correct Alternative)**
- (D)  Leatheroid paper (Chosen Option)  
चमड़े का कागज (Chosen Option)

**Question No. 23 / Question ID 461**

Marks: 2.00

Which is frequency converter?

आवृत्ति कन्वर्टर कौन सा है?

- (A)  D.C choppers  
D.C चॉपर
- (B)  D.C to A.C converters  
D.C से A.C कन्वर्टर्स
- (C)  **Cyclo converters (Correct Alternative)**  
**साइक्लो कन्वर्टर्स (Correct Alternative)** [\(Chosen Option\) | Ti YouTube Channel](#)
- (D)  Rectifiers (Chosen Option)  
रेक्टिफायर्स (Chosen Option)

**Question No. 24 / Question ID 36**

Marks: 2.00

Which type of DC generator is used for electroplating process?

इलेक्ट्रोप्लेटिंग प्रक्रिया के लिए किस प्रकार के डीसी जनरेटर का उपयोग किया जाता है?

- (A)  Differential compound generator  
विभेदक यौगिक जनरेटर
- (B)  Over Compounded Cumulative generator  
ओवर कंपाउंडेड क्यूमुलेटिव जनरेटर
- (C)  Series generator  
श्रेणी जनरेटर
- (D)  **Shunt generator (Correct Alternative) (Chosen Option)**  
**शंट जनरेटर (Correct Alternative) (Chosen Option)**

**Question No. 25 / Question ID 156**

Marks: 2.00

What is the purpose of using thermal relay in addition to fuse in A.C motor circuit?

A.C मोटर सर्किट में फ्यूज के अतिरिक्त थर्मल रिले का उपयोग करने का उद्देश्य क्या है?

- (A)  **Protects against continuous over loading (Correct Alternative)**  
**लगातार ओवर लोडिंग से बचाता है (Correct Alternative)**
- (B)  Protect from heavy earth fault  
भारी भू-भ्रंश से सुरक्षा
- (C)  Protect against dead short circuit  
मृत शॉर्ट सर्किट से बचाएं



- (D)  Protect against high voltage (Chosen Option)  
हाई वोल्टेज से बचाव करें (Chosen Option)

**Question No. 26 / Question ID 24**

Marks: 2.00

Why the DC generators are losing their residual magnetism?  
DC जेनरेटर अपना अवशिष्ट चुंबकत्व क्यों खो रहे हैं?

- (A)  Running without load continuously (Chosen Option)  
बिना लोड के लगातार चल रहा है (Chosen Option)
- (B)  **Change of direction of rotation very often (Correct Alternative)**  
**रोटेशन की दिशा अक्सर बदलती है (Correct Alternative)**
- (C)  Flashing of field  
फील्ड की फ्लैशिंग
- (D)  Continuous running without break  
बिना रुके के लगातार चलना

**Question No. 27 / Question ID 69**

Marks: 2.00

What is the formula to calculate the armature current taken by the D.C shunt motor ?  
DC शंट मोटर द्वारा लिए गए आर्मेचर धारा की गणना करने का फॉर्मूला क्या है?

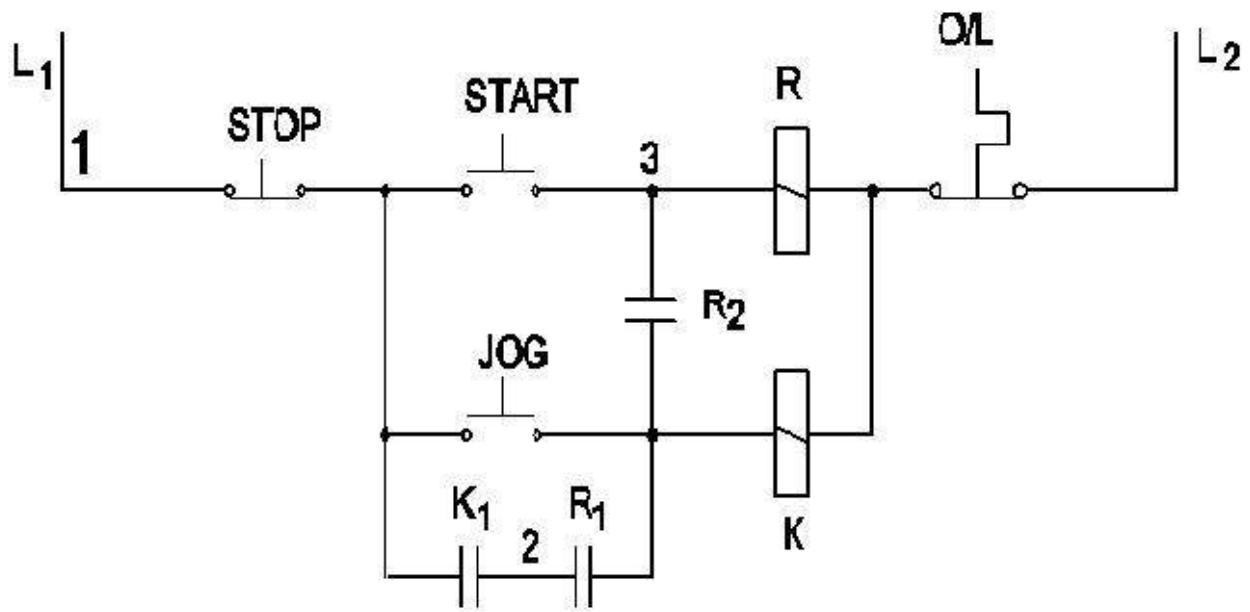
- (A)   $I_a = \frac{E_b}{R_a}$   
 $I_a = \frac{E_b}{R_a}$
- (B)   $I_a = \frac{V}{R_a}$   
 $I_a = \frac{V}{R_a}$
- (C)   $I_a = \frac{V + E_b}{R_a}$  (Chosen Option)  
 $I_a = \frac{V + E_b}{R_a}$  (Chosen Option)
- (D)   $I_a = \frac{V - E_b}{R_a}$  (Correct Alternative)  
 $I_a = \frac{V - E_b}{R_a}$  (Correct Alternative)

Global iTi YouTube Channel

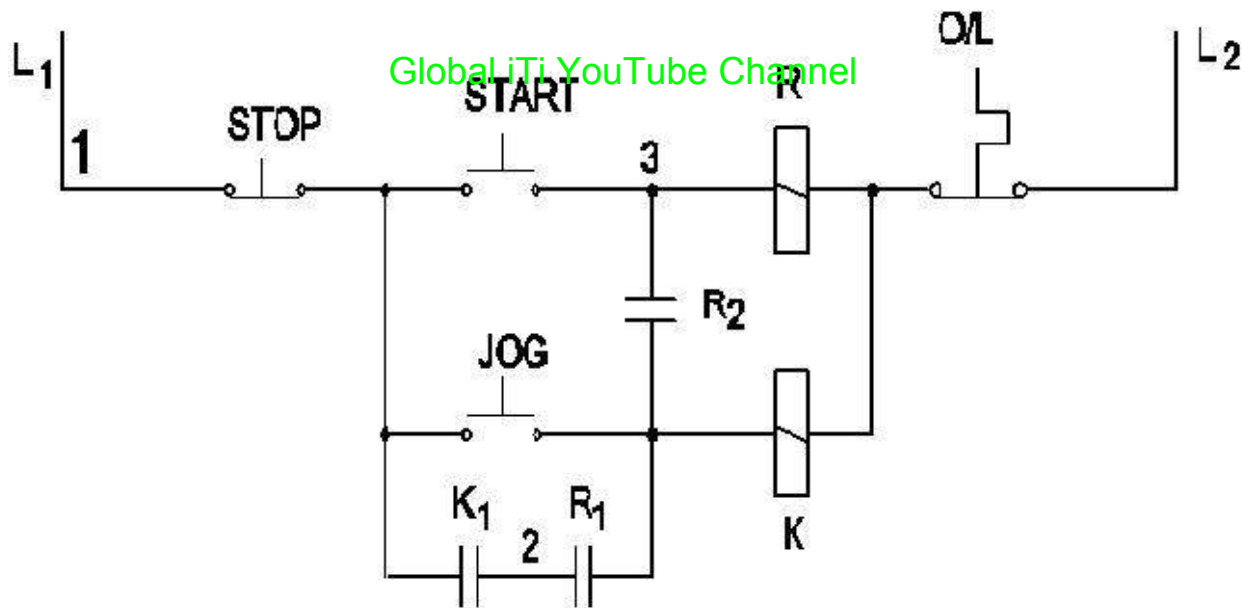
**Question No. 28 / Question ID 139**

Marks: 2.00

Which operation the control circuit is used?  
कण्ट्रोल सर्किट का उपयोग किस ऑपरेशन में किया जाता है?



ELNY2M3210



ELNY2M3210

- (A)  Sequential control (Chosen Option)  
 अनुक्रमिक नियंत्रण (Chosen Option)
- (B)  Forward and reverse  
 आगे और पीछे
- (C)  Remote control  
 रिमोट कंट्रोल
- (D)  Inching (Correct Alternative)  
 इन्चिंग (Correct Alternative)

**Question No. 29 / Question ID 46**

Marks: 2.00

Why the terminal voltage of the DC shunt generator decreases if the load increases?

यदि लोड बढ़ता है तो DC शंट जनरेटर का टर्मिनल वोल्टेज क्यों कम हो जाता है?

- (A)  Due to increase in shunt field inductance (Chosen Option)  
शंट फील्ड इंडक्टेंस में वृद्धि के कारण (Chosen Option)
- (B)  Due to decrease in armature resistance  
आर्मेचर प्रतिरोध में कमी के कारण
- (C)  **Because of armature reaction effect (Correct Alternative)**  
**आर्मेचर प्रतिक्रिया प्रभाव के कारण (Correct Alternative)**
- (D)  Because of decrease in brush voltage drop  
ब्रश वोल्टेज ड्रॉप में कमी के कारण

**Question No. 30 / Question ID 271**

Marks: 2.00

Which is the main application of synchronous motor?

सिंक्रोनस मोटर्स का मुख्य अनुप्रयोग कौन सा है?

- (A)  AC to DC converter (Chosen Option)  
AC से DC कनवर्टर (Chosen Option)
- (B)  Electric traction  
इलेक्ट्रिक ट्रैक्शन
- (C)  **Power factor correction device (Correct Alternative)**  
**पावर फैक्टर करेक्शन डिवाइस (Correct Alternative)**
- (D)  Elevators  
लिफ्ट

**Question No. 31 / Question ID 398**

Marks: 2.00

How the control circuit voltage for a contactor are selected?

किसी संपर्ककर्ता के लिए नियंत्रण सर्किट वोल्टेज का चयन कैसे किया जाता है?

- (A)  **As per no volt coil rating (Correct Alternative) (Chosen Option)**  
**नो वोल्ट कॉइल रेटिंग के अनुसार (Correct Alternative) (Chosen Option)**
- (B)  As per rated current  
धारा के अनुसार
- (C)  As per supply voltage  
आपूर्ति वोल्टेज के अनुसार
- (D)  As per the type of supply  
आपूर्ति के प्रकार के अनुसार

**Question No. 32 / Question ID 76**

Marks: 2.00

Which insulating material belongs to class 'B' insulation?

कौन सी कुचालक सामग्री श्रेणी बी के कुचालक की है?

- (A)  Leatheroid paper  
चमड़े का कागज
- (B)  Cotton  
कपास
- (C)  Bamboo (Chosen Option)  
बांस (Chosen Option)
- (D)  **Fiberglass (Correct Alternative)**  
**फाइबर ग्लास (Correct Alternative)**

**Question No. 33 / Question ID 514**

Marks: 2.00

Which turbine is used for high head in the hydro power plant?

जल विद्युत संयंत्र में उच्च हेड के लिए किस टरबाइन का उपयोग किया जाता है?

- (A)  Reaction turbines  
प्रतिक्रिया टरबाइन
- (B)  Kaplan turbines  
कापलान टर्बाइन
- (C)  Francis turbines (Chosen Option)  
फ्रान्सिस टर्बाइन (Chosen Option)
- (D)  Impulse turbines (Correct Alternative)  
आवेग टरबाइन (Correct Alternative)

**Question No. 34 / Question ID 423**

Marks: 2.00

Which control system consumes very low power for motion control in AC and DC motors?

एसी और डीसी मोटर्स में गति नियंत्रण के लिए कौन सी नियंत्रण प्रणाली बहुत कम बिजली की खपत करती है?

- (A)  Field control (Chosen Option)  
क्षेत्र नियंत्रण (Chosen Option)
- (B)  Drives control (Correct Alternative)  
ड्राइव नियंत्रण (Correct Alternative)
- (C)  Voltage control  
वोल्टेज नियंत्रण
- (D)  Armature control  
आर्मेचर नियंत्रण

**Question No. 35 / Question ID 182**

Marks: 2.00

Why the pre heating is necessary for the rewound AC motors before varnishing?

वार्निशिंग से पहले रिवाइंडेड AC मोटर के लिए प्री हीटिंग क्यों आवश्यक है?

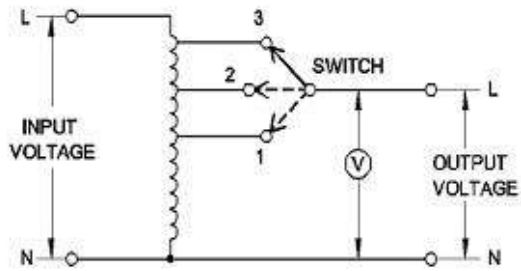
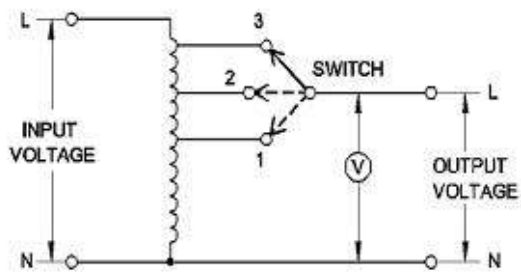
- (A)  To dry out the varnish quickly in winding  
वाइंडिंग में वार्निश को जल्दी से सुखाने के लिए
- (B)  To easy flow of varnish in the winding  
वाइंडिंग में वार्निश के आसान प्रवाह के लिए
- (C)  To decrease the insulation resistance value  
इन्सुलेशन प्रतिरोध मान को कम करने के लिए
- (D)  To dry out the moisture in the windings (Correct Alternative) (Chosen Option)  
वाइंडिंग में नमी को सुखाने के लिए (Correct Alternative) (Chosen Option)

**Question No. 36 / Question ID 471**

Marks: 2.00

What is the type of A.C voltage stabilizer?

A.C वोल्टेज स्टेबलाइजर का प्रकार क्या है?



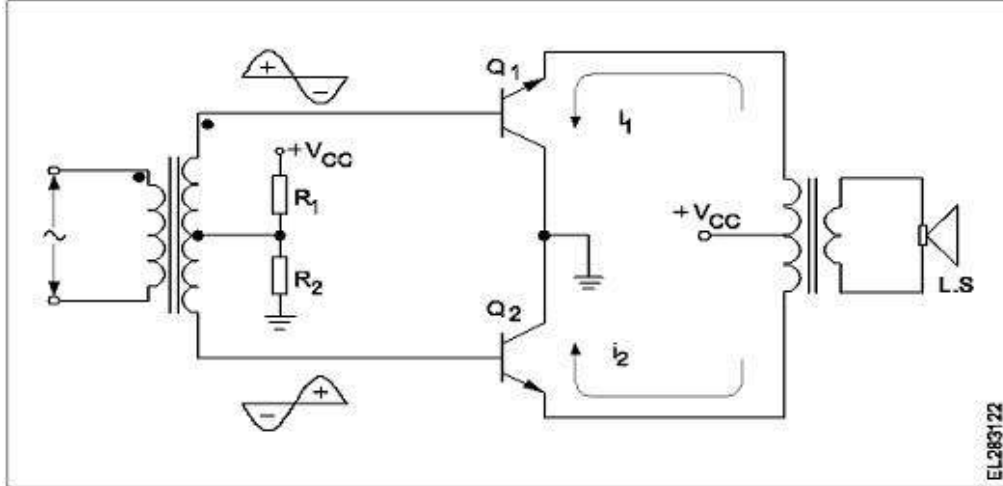
- (A)  **Manual stepped voltage stabilizer (Correct Alternative)**  
**मैनुअल स्टेप्ड वोल्टेज स्टेबलाइजर (Correct Alternative)**
- (B)  Constant voltage transformer stabilize  
 नियत वोल्टेज ट्रांसफार्मर स्थिर
- (C)  Automatic voltage stabilizer (Chosen Option)  
 स्वचालित वोल्टेज स्टेबलाइजर (Chosen Option)
- (D)  Servo voltage stabilizer  
 सर्वो वोल्टेज स्टेबलाइजर

[Global iTi YouTube Channel](#)

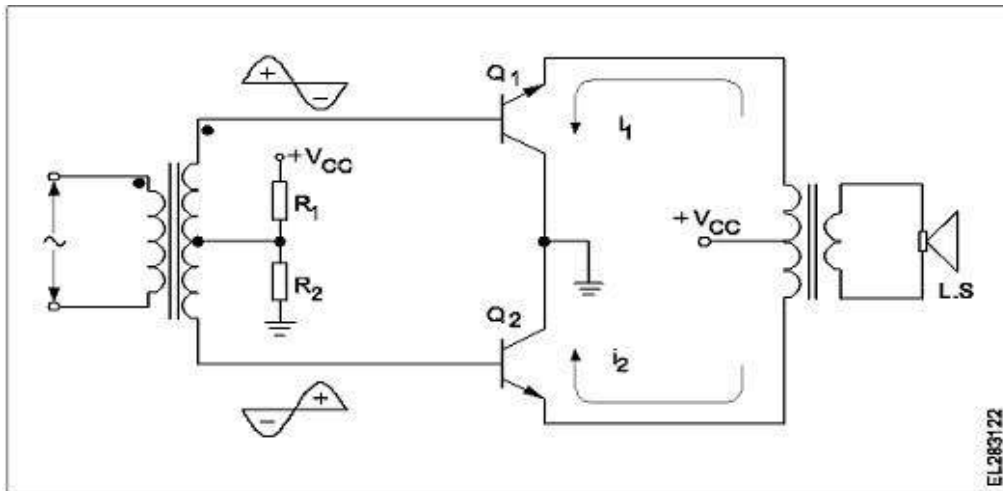
**Question No. 37 / Question ID 306**

Marks: 2.00

What is the name of amplifier as shown in the figure?  
 जैसा कि चित्र में दिखाया गया है एम्पलीफायर का नाम क्या है?



EL283122



EL283122

- (A)  Common collector amplifier  
कॉमन कलेक्टर एम्पलीफायर
- (B)  Class AB push pull amplifier  
क्लास एबी पुश पुल एम्पलीफायर
- (C)  **Class B push pull amplifier (Correct Alternative)** (Chosen Option)  
**क्लास बी पुश पुल एम्पलीफायर (Correct Alternative)** (Chosen Option)
- (D)  Common emitter amplifier  
कॉमन एमिटर एम्पलीफायर

**Question No. 38 / Question ID 428**

Marks: 2.00

What is the full form of B.O.P in D.C drive?

D.C ड्राइव में B.O.P का पूर्ण रूप क्या है?

- (A)  Bridge Operation Panel  
Bridge Operation Panel
- (B)  Basic Operation Programme  
Basic Operation Programme
- (C)  **Basic Operational Panel (Correct Alternative)** (Chosen Option)  
**Basic Operational Panel (Correct Alternative)** (Chosen Option)
- (D)  Bridge Operator Programme  
Bridge Operator Programme

**2) WORKSHOP CALCULATION SCIENCE**

**Question No. 1 / Question ID 519**

Marks: 2.00

Which is used to reduce the friction in machine parts?

मशीन भागों में घर्षण को कम करने के लिए किसका उपयोग किया जाता है?

- (A)  Petrol  
पेट्रोल

- (B)  Lubricant (Correct Alternative) (Chosen Option)  
स्नेहक (Correct Alternative) (Chosen Option)
- (C)  Kerosene  
मिट्टी का तेल
- (D)  Water  
पानी

**Question No. 2 / Question ID 520**

Marks: 2.00

What is the value of  $14x+3y+25x+2y$ ?

$14x + 3y + 25x + 2y$  का मान क्या है?

- (A)   $39x + 5y$  (Correct Alternative) (Chosen Option)  
 $39x + 5y$  (Correct Alternative) (Chosen Option)
- (B)   $16x + 28y$   
 $16x + 28y$
- (C)   $17x + 27y$   
 $17x + 27y$
- (D)   $44xy$   
 $44xy$

**Question No. 3 / Question ID 521**

Marks: 2.00

What is the formula for  $a^m \times a^n$ ?

$a^m \times a^n$  के लिए फार्मूला क्या है?

- (A)   $a^{m+n}$  (Correct Alternative)  
 $a^{m+n}$  (Correct Alternative)
- (B)   $a^{m-n}$  (Chosen Option)  
 $a^{m-n}$  (Chosen Option) Global iTi YouTube Channel
- (C)   $n \cdot a^m$   
 $n \cdot a^m$
- (D)   $a^{mn}$   
 $a^{mn}$

**Question No. 4 / Question ID 524**

Marks: 2.00

What is the formula for  $(a-b)^2$ ?

$(a-b)^2$  का सूत्र क्या है?

- (A)   $-a^2 - 2ab - b^2$   
 $-a^2 - 2ab - b^2$
- (B)   $a^2 - 2ab + b^2$  (Correct Alternative) (Chosen Option)  
 $a^2 - 2ab + b^2$  (Correct Alternative) (Chosen Option)
- (C)   $a^2 + 2ab + b^2$   
 $a^2 + 2ab + b^2$
- (D)   $a^2 - 2ab - b^2$   
 $a^2 - 2ab - b^2$

**Question No. 5 / Question ID 530**

Marks: 2.00

What is denoted as 'I'?

आई (I) किसको निरूपित करता है?

- (A)  Principal  
प्रिंसिपल



- (B)  Year  
ईयर
- (C)  Rate  
रेट
- (D)  **Interest (Correct Alternative)** (Chosen Option)  
**इंटररेस्ट (Correct Alternative)** (Chosen Option)

**Question No. 6 / Question ID 532**

Marks: 2.00

How the years is denoted in simple interest calculations?

साधारण ब्याज में साल को कैसे दर्शाया जाता है?

- (A)  I  
I
- (B)  **n (Correct Alternative)** (Chosen Option)  
**n (Correct Alternative)** (Chosen Option)
- (C)  P  
P
- (D)  r  
r

**3) ENGINEERING DRAWING**

**Question No. 1 / Question ID 536**

Marks: 2.00

Which part regulates the heat in automatic iron?

कौन सा भाग स्वचालित लोहे में गर्मी को नियंत्रित करता है?

- (A)  **Thermostatic switch (Correct Alternative)** (Chosen Option)  
**थर्मोस्टाटिक स्विच (Correct Alternative)** (Chosen Option)
- (B)  Pressure plate  
प्रेसर प्लेट
- (C)  Asbestos sheet  
एस्बेस्टस शीट
- (D)  Heating element  
हीटिंग एलिमेंट

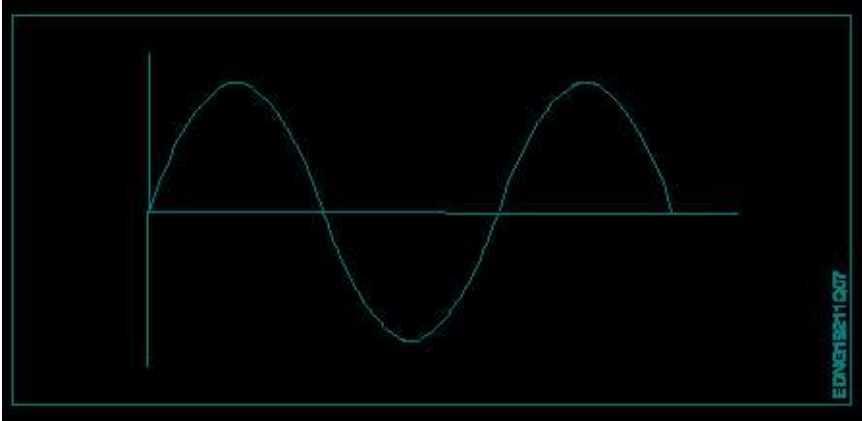
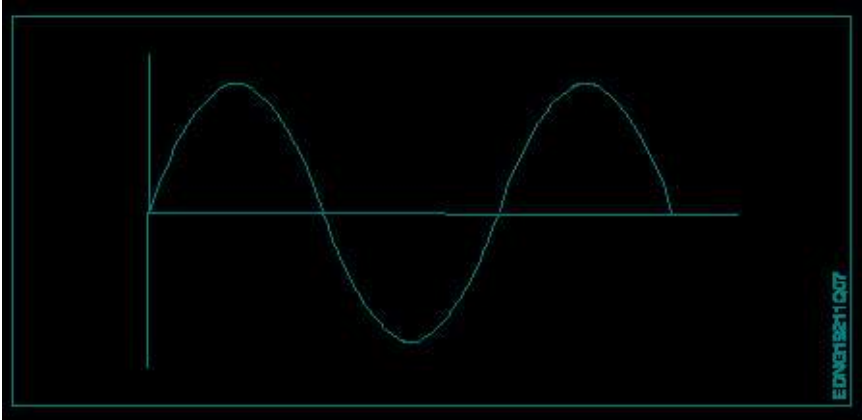
[Global iTi YouTube Channel](#)

**Question No. 2 / Question ID 539**

Marks: 2.00

Identify the wave form.

वेव फार्म को पहचानें



- (A)  **Sine wave (Correct Alternative)** (Chosen Option)  
**साइन वेव (Correct Alternative)** (Chosen Option)
- (B)  Triangle wave  
त्रिकोण वेव
- (C)  Square wave  
स्केर वेव
- (D)  Saw-tooth wave  
साँ-टूथ वेव

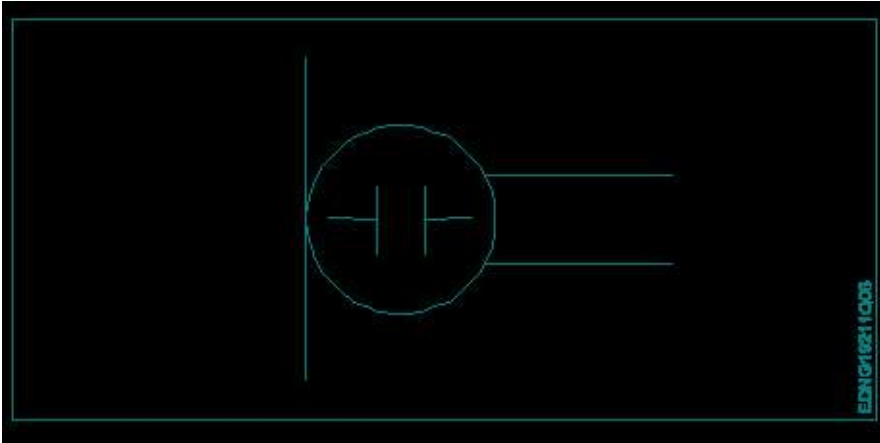
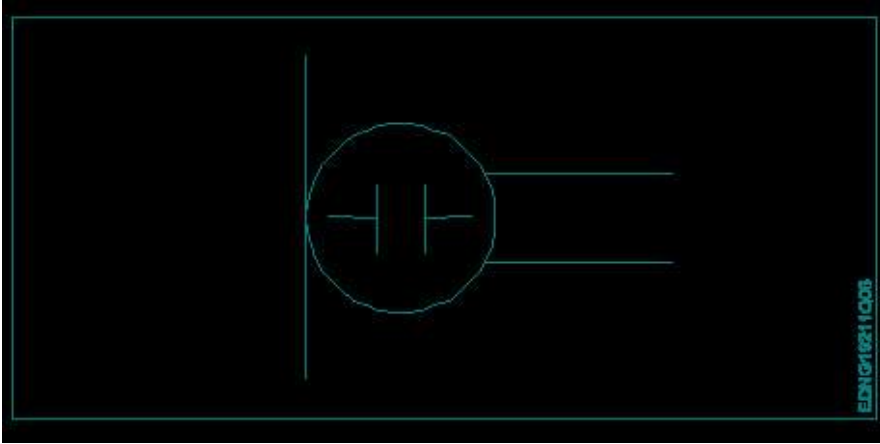
Global iTi YouTube Channel

**Question No. 3 / Question ID 540**

Marks: 2.00

What is the name of the symbol?

प्रतीक का नाम क्या है?



- (A)  **Condenser microphone (Correct Alternative)**  
कंडेंसर माइक्रोफोन (Correct Alternative)
- (B)  Dynamic microphone  
डायनामिक माइक्रोफोन
- (C)  Loud speaker  
लाउड स्पीकर
- (D)  Microphone (Chosen Option)  
माइक्रोफोन (Chosen Option)
- [Global iTi YouTube Channel](#)

**Question No. 4 / Question ID 535**

Marks: 2.00

Which device is used to start and stop a motor?

मोटर को चालू और बंद करने के लिए किस उपकरण का उपयोग किया जाता है?

- (A)  Slip ring  
स्लिप रिंग
- (B)  Rotor  
रोटार
- (C)  **Starter (Correct Alternative)** (Chosen Option)  
**स्टार्टर (Correct Alternative)** (Chosen Option)
- (D)  Stator  
स्टेटर

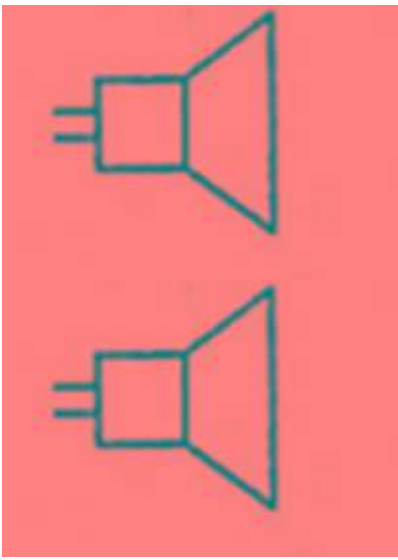
**Question No. 5 / Question ID 549**

Marks: 2.00

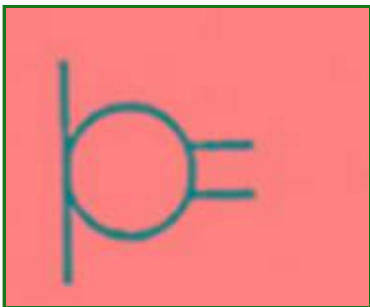
Identify the symbol used for microphone (general) in electrical and electronic circuits.

इलेक्ट्रिकल और इलेक्ट्रॉनिक सर्किट में माइक्रोफोन (सामान्य) के लिए उपयोग किए जाने वाले प्रतीक को पहचान करें।

(A)



(B)

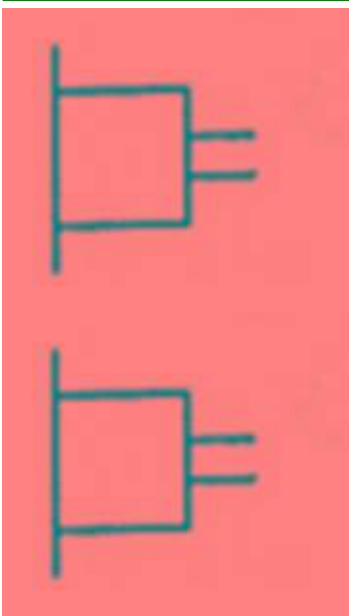


**(Correct Alternative)** (Chosen Option)

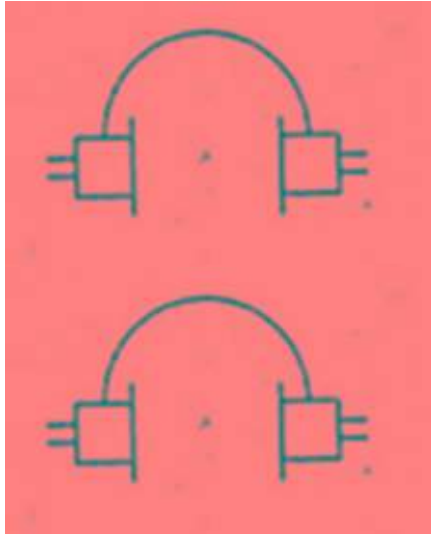


**(Correct Alternative)** (Chosen Option)  
Global iTi YouTube Channel

(C)



(D)



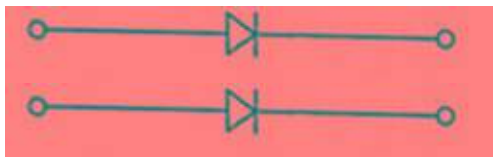
**Question No. 6 / Question ID 552**

Marks: 2.00

Which is the NOT gate in the following picture?

निम्न चित्र में NOT गेट कौन सा है?

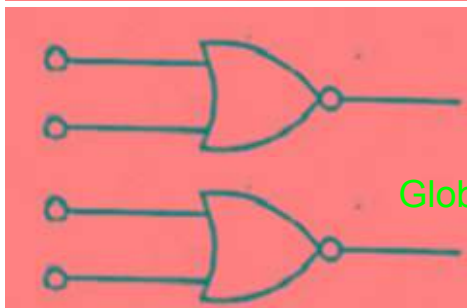
(A)



(Chosen Option)

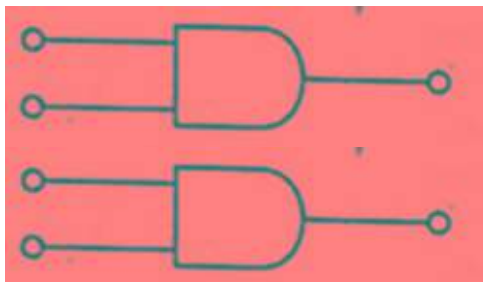
(Chosen Option)

(B)

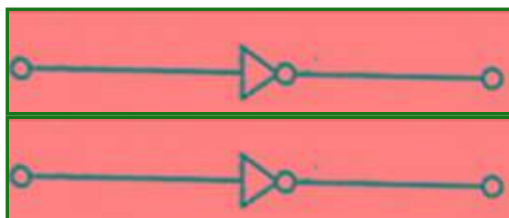


Global iTi YouTube Channel

(C)



(D)



(Correct Alternative)

(Correct Alternative)

**4) EMPLOYABILITY SKILLS**

**Question No. 1 / Question ID 808**

Marks: 2.00

Imagine you are setting up a mobile repair shop. Which of the following is the most important for its success?

कल्पना करें कि आप एक मोबाइल रिपेयर की शॉप खोल रहे हैं। इसकी सफलता के लिए निम्नलिखित में से कौन सा सबसे महत्वपूर्ण है?

(A)  Picking the right shop name

सही शॉप का नाम चुनना

- (B)  Offering repair services at a higher price  
अधिक कीमत पर मरम्मत सेवाएँ प्रदान करना
- (C)  **Setting up the shop in a busy area (Correct Alternative)**  
**व्यस्त इलाके में शॉप लगाना (Correct Alternative)**
- (D)  Putting up flyers in the neighbourhood (Chosen Option)  
आस-पड़ोस में फ़्लायर्स लगाना (Chosen Option)

**Question No. 2 / Question ID 804**

Marks: 2.00

If you face a problem, which of the following entrepreneurial mindset traits would be most helpful?  
यदि आप किसी समस्या का सामना करते हैं, तो निम्नलिखित में से इंटरप्रेनुरिअल(उद्यमशीलता) माइंडसेट का कौन सा लक्षण सबसे अधिक सहायक होगा?

- (A)  Waiting until everything is perfect to do something (Chosen Option)  
कुछ करने के लिए तब तक इंतजार करना जब तक सब कुछ सही न हो जाए (Chosen Option)
- (B)  **Taking action to solve the problem (Correct Alternative)**  
**समस्या के समाधान हेतु कार्यवाही करना (Correct Alternative)**
- (C)  Ignoring the problem and hoping it goes away  
समस्या को नज़रअंदाज करना और उम्मीद करना कि यह दूर हो जाएगी
- (D)  Blaming others for the problem  
समस्या के लिए दूसरों को दोषी ठहराना

**Question No. 3 / Question ID 664**

Marks: 2.00

Green practice means \_\_\_\_\_  
ग्रीन प्रैक्टिस का अर्थ है \_\_\_\_\_

- (A)  **carrying a cloth bag to buy groceries. (Correct Alternative) (Chosen Option)**  
**किराने का सामान खरीदने के लिए कपड़े का बैग ले जाना (Correct Alternative) (Chosen Option)**
- (B)  leaving lights and fans on when leaving a room.  
कमरे से बाहर निकलते समय लाइटें और पंखे चालू रखना
- (C)  buying unnecessary items.  
अनावश्यक वस्तुएँ खरीदना
- (D)  buying single-use plastic water bottles.  
सिंगल-यूज़ प्लास्टिक की पानी की बोतलें खरीदना

**Question No. 4 / Question ID 721**

Marks: 2.00

\_\_\_\_\_ is a list of your qualifications, your skills and work experience.  
आपकी योग्यताओं, कौशलों और कार्य अनुभव की एक सूची है।

- (A)  Syllabus  
सिलेबस
- (B)  Curriculum  
करिकुलम
- (C)  Mark sheet  
मार्क शीट
- (D)  **Resume (Correct Alternative) (Chosen Option)**  
**रिज्यूमे (Correct Alternative) (Chosen Option)**

**Question No. 5 / Question ID 768**

Marks: 2.00

If a factory manager get big order to deliver but there are shortage of workers. In that situation, the manager will \_\_\_\_\_

यदि किसी फ़ैक्टरी मैनेजर को डिलीवरी के लिए बड़ा ऑर्डर मिलता है लेकिन श्रमिकों की कमी है। उस स्थिति में, मैनेजर

- (A)  Cancel the orders  
ऑर्डर रद्द करेगा

- (B)  Ignore the problem  
समस्या पर ध्यान नहीं देगा
- (C)  **Request workers to work extra hours (Correct Alternative) (Chosen Option)**  
**कर्मचारियों से अतिरिक्त घंटे काम करने का अनुरोध करेगा (Correct Alternative) (Chosen Option)**
- (D)  Stop working  
काम करना बंद करेगा

**Question No. 6 / Question ID 623**

Marks: 2.00

\_\_\_\_\_ are a great way for gig workers to find jobs.  
\_\_\_\_\_ गिग श्रमिकों के लिए नौकरी खोजने का एक शानदार तरीका है।

- (A)  Employment exchange  
रोजगार कार्यालय
- (B)  Placement cell  
प्लेसमेंट सेल
- (C)  Employment news paper  
रोजगार समाचार पत्र
- (D)  **Online platforms and Apps (Correct Alternative) (Chosen Option)**  
**ऑनलाइन प्लेटफॉर्म और ऐप्स (Correct Alternative) (Chosen Option)**

**Question No. 7 / Question ID 779**

Marks: 2.00

Your community wants to reduce plastic waste. How can you use design thinking to find new ideas to solve this problem?

आपका समुदाय प्लास्टिक अपशिष्ट को कम करना चाहता है। इस समस्या को हल करने के लिए नए विचार खोजने के लिए आप डिज़ाइन थिंकिंग का उपयोग कैसे कर सकते हैं?

- (A)  Blame others for the plastic waste issue  
प्लास्टिक कचरे के मुद्दे के लिए दूसरों को दोष देकर
- (B)  **Work together with shops or people nearby to find ways to use less plastic (Correct Alternative) (Chosen Option)**  
**प्लास्टिक का कम उपयोग करने के तरीके खोजने के लिए दुकानों या आस-पास के लोगों के साथ मिलकर काम करके (Correct Alternative) (Chosen Option)**
- (C)  Make more things with plastic because they're easy to use  
प्लास्टिक से अधिक चीज़ें बनाएं क्योंकि उनका उपयोग करना आसान होता है
- (D)  Ignore the problem because it's too difficult to solve  
समस्या पर ध्यान न देकर क्योंकि इसे हल करना बहुत कठिन है

**Question No. 8 / Question ID 556**

Marks: 2.00

Which is the most essential skill to get a job?  
नौकरी पाने के लिए सबसे जरूरी स्किल कौन सी है?

- (A)  **Interview Skill (Correct Alternative) (Chosen Option)**  
**इंटरव्यू स्किल (Correct Alternative) (Chosen Option)**
- (B)  Translation Skill  
ट्रांसलेशन स्किल
- (C)  Learning more language skill  
और अधिक भाषा कौशल सीखना
- (D)  Entrepreneurship Skill  
एंटरप्रेन्योरशिप स्किल

**Question No. 9 / Question ID 700**

Marks: 2.00

Which one is essentially required to receive communication by Email?  
ईमेल द्वारा कम्युनिकेशन प्राप्त करने के लिए अनिवार्य रूप से क्या आवश्यक है?



- (A)  Laptop  
लैपटॉप
- (B)  Printer  
प्रिंटर
- (C)  **Email account (Correct Alternative)** (Chosen Option)  
**ईमेल अकाउंट (Correct Alternative)** (Chosen Option)
- (D)  Desktop  
डेस्कटॉप

**Question No. 10 / Question ID 568**

Marks: 2.00

While addressing your boss, you should be \_\_\_\_\_  
अपने बॉस को सम्बोधित करते समय आपको \_\_\_\_\_ होना चाहिए ।

- (A)  Informal  
इनफॉर्मल
- (B)  Impolite  
इम्पलाइट
- (C)  **Formal (Correct Alternative)** (Chosen Option)  
**फॉर्मल (Correct Alternative)** (Chosen Option)
- (D)  Expressive  
एक्सप्रेसिव

**Question No. 11 / Question ID 799**

Marks: 2.00

What describes "Human Resources" in a furniture manufacturing company?  
फर्निचर निर्माण कंपनी में "मानव संसाधन" का वर्णन क्या है?

- (A)  its products  
इसके उत्पाद
- (B)  its profit  
इसका लाभ
- (C)  its sales record  
इसका बिक्री रिकॉर्ड
- (D)  **its employees (Correct Alternative)** (Chosen Option)  
**इसके कर्मचारी (Correct Alternative)** (Chosen Option)

[Global iTi YouTube Channel](#)

**Question No. 12 / Question ID 622**

Marks: 2.00

"Gig" economy is \_\_\_\_\_  
"Gig" अर्थव्यवस्था है \_\_\_\_\_

- (A)  **A system of work where people work in part-time (Correct Alternative)** (Chosen Option)  
**कार्य का एक सिस्टम जहां लोग पार्ट-टाइम रूप में काम करते हैं (Correct Alternative)** (Chosen Option)
- (B)  Regular job  
रेगुलर जॉब
- (C)  Foreign economy  
फॉरेन इकॉनमी
- (D)  Indian economy  
इंडियन इकॉनमी

**Question No. 13 / Question ID 707**

Marks: 2.00

What should you always remember when creating your profile on a job portal?  
जॉब पोर्टल पर अपनी प्रोफाइल बनाते समय आपको हमेशा क्या याद रखना चाहिए?

- (A)  To use a fake name  
नकली नाम का उपयोग करना चाहिए

- (B)  To leave out important information  
महत्वपूर्ण जानकारी छूट जाना चाहिए
- (C)  **To always be truthful (Correct Alternative) (Chosen Option)**  
**हमेशा सच्चा रहना चाहिए (Correct Alternative) (Chosen Option)**
- (D)  To include skills required for the job, even if you don't have them  
नौकरी के लिए आवश्यक कौशलों को शामिल करना चाहिए, भले ही वे आपके पास नहीं हों।

**Question No. 14 / Question ID 578**

Marks: 2.00

Complete the sentence with suitable describing words

There is a factory in the area. The air is \_\_\_\_\_.

उचित वर्णनात्मक शब्दों से वाक्य पूरा करें।

There is a factory in the area. The air is \_\_\_\_\_.

- (A)  **polluted (Correct Alternative)**  
**polluted (Correct Alternative)**
- (B)  boring  
boring
- (C)  noisy (Chosen Option)  
noisy (Chosen Option)
- (D)  uneven  
uneven

**Question No. 15 / Question ID 720**

Marks: 2.00

You have an Instagram page for jewellery business. What should you do to connect with viewers?

आपके पास आभूषण व्यवसाय के लिए एक इंस्टाग्राम पेज है। आपको दर्शकों से जुड़ने के लिए क्या करना चाहिए?

- (A)  Post about a T.V. show you like  
आपको पसंद आने वाले टीवी शो के बारे में पोस्ट करके
- (B)  Post cooking videos **Global iTi YouTube Channel**  
खाना पकाने के वीडियो पोस्ट करके
- (C)  Post dance reels  
डांस रील्स पोस्ट करके
- (D)  **Share daily updates about your business as Stories on social media (Correct Alternative)**  
**(Chosen Option)**  
**सोशल मीडिया पर स्टोरीज़ के रूप में अपने व्यवसाय के बारे में दैनिक अपडेट शेयर करके (Correct Alternative) (Chosen Option)**

**Question No. 16 / Question ID 643**

Marks: 2.00

A \_\_\_\_\_ helps gig workers find customers and provide services at a fixed charge.

एक \_\_\_\_\_ गिग श्रमिकों को ग्राहक ढूंढने और एक निश्चित शुल्क पर सेवाएं प्रदान करने में सहायता करता है।

- (A)  school  
स्कूल
- (B)  bank  
बैंक
- (C)  **platform/app (Correct Alternative) (Chosen Option)**  
**प्लेटफॉर्म/ऐप (Correct Alternative) (Chosen Option)**
- (D)  netflix  
नेटफ्लिक्स

**Question No. 17 / Question ID 695**

Marks: 2.00

What is the basic requirement for IT related work?

IT से संबंधित कार्य के लिए मूलभूत आवश्यकता क्या है?

- (A)  IT companies  
IT कंपनियां

- (B)  Internet (Chosen Option)  
इंटरनेट (Chosen Option)
- (C)  Browsing  
ब्राउजिंग
- (D)  **Computer (Correct Alternative)**  
**कंप्यूटर (Correct Alternative)**

**Question No. 18 / Question ID 601**

Marks: 2.00

Which of the following is a formal introduction in a job interview?  
निम्नलिखित में से कौन सा नौकरी साक्षात्कार में औपचारिक(फॉर्मल) परिचय है?

- (A)  "hello.. You can start the interview!"  
"हैलो... आप इंटरव्यू शुरू कर सकते हैं!"
- (B)  "Hey, nice to meet you!"  
"हे, तुमसे मिलकर अच्छा लगा!"
- (C)  "Hi, whats your name?"  
"हाय, आपका नाम क्या है?"
- (D)  **"Good morning. Thank you for the opportunity." (Correct Alternative)** (Chosen Option)  
**"सुप्रभात, अवसर देने के लिए धन्यवाद।" (Correct Alternative)** (Chosen Option)

**Question No. 19 / Question ID 709**

Marks: 2.00

You are a trained electrician. If you want to get job in Delhi, what are the key words you use to search in job portal?  
आप एक प्रशिक्षित इलेक्ट्रिशियन हैं। यदि आप दिल्ली में नौकरी पाना चाहते हैं, तो जॉब पोर्टल में खोजने के लिए आप किन प्रमुख शब्दों का उपयोग करते हैं?

- (A)  Electrician job  
इलेक्ट्रीशियन जॉब
- (B)  Electrician training  
इलेक्ट्रीशियन ट्रेनिंग
- (C)  Delhi job  
दिल्ली जॉब
- (D)  **Electrician jobs in Delhi (Correct Alternative)** (Chosen Option)  
**इलेक्ट्रीशियन जॉब्स इन दिल्ली (Correct Alternative)** (Chosen Option)

**Question No. 20 / Question ID 580**

Marks: 2.00

Complete the sentence with suitable describing words  
The transportation to some rural areas is difficult as the roads are \_\_\_\_\_  
उचित वर्णनात्मक शब्दों से वाक्य पूरा करें।  
The transportation to some rural areas is difficult as the roads are \_\_\_\_\_

- (A)  **uneven (Correct Alternative)**  
**uneven (Correct Alternative)**
- (B)  polluted  
polluted
- (C)  dry  
dry
- (D)  boring (Chosen Option)  
boring (Chosen Option)

**Question No. 21 / Question ID 734**

Marks: 2.00

\_\_\_\_\_ is a code of behaviour that is based on respect, values and professionalism.  
\_\_\_\_\_ व्यवहार का एक कोड है जो सम्मान, मूल्यों और व्यावसायिकता पर आधारित है।

- (A)  Business  
व्यवसाय

- (B)  **Workplace etiquette (Correct Alternative)**  
**कार्यस्थल शिष्टाचार (Correct Alternative)**
- (C)  Experience (Chosen Option)  
अनुभव (Chosen Option)
- (D)  Education  
शिक्षा

**Question No. 22 / Question ID 581**

Marks: 2.00

Which one will help us to maintain the balance between mental and physical activities?  
मानसिक और शारीरिक गतिविधियों के बीच संतुलन बनाए रखने में कौन सा हमारी मदद करेगा?

- (A)  Walking (Chosen Option)  
वॉकिंग (Chosen Option)
- (B)  **Hobbies (Correct Alternative)**  
**हॉबी (Correct Alternative)**
- (C)  Reading  
रीडिंग
- (D)  Running  
रनिंग

**Question No. 23 / Question ID 741**

Marks: 2.00

Which of the following ways can help you work well with people?  
निम्नलिखित में से कौन सा तरीका लोगों के साथ अच्छा काम करने में आपकी मदद कर सकता है?

- (A)  Technical skill  
टेक्निकल स्किल
- (B)  Not doing any mistakes  
कोई गलती नहीं करना
- (C)  Not talking to coworkers  
कोवर्कर से बात नहीं करना
- (D)  **Paying attention, staying calm in challenging situations (Correct Alternative)** (Chosen Option)  
**चुनौतीपूर्ण स्थितियों में शांत रहकर ध्यान देना (Correct Alternative)** (Chosen Option)

**Question No. 24 / Question ID 740**

Marks: 2.00

Which of the following is a people skills required in a workplace?  
कार्यस्थल में निम्नलिखित में से कौन सा कौशल लोगों के लिए आवश्यक है?

- (A)  **Being kind & Listening (Correct Alternative)**  
**दयालु बनना और सुनना (Correct Alternative)**
- (B)  Driving skills  
ड्राइविंग स्किल
- (C)  Technical Skills (Chosen Option)  
टेक्निकल स्किल (Chosen Option)
- (D)  Work alone  
अकेले काम करना

**Question No. 25 / Question ID 631**

Marks: 2.00

\_\_\_\_\_ is a time when you, your family, and your teacher meet and interact to understand and support each other better.

\_\_\_\_\_ वह समय होता है जब आप, आपका परिवार और आपके शिक्षक एक दूसरे को बेहतर ढंग से समझने और समर्थन करने के लिए मिलते हैं और बातचीत करते हैं।

- (A)  Family income  
फैमिली इनकम

- (B)  Family meeting (Chosen Option)  
फैमिली मीटिंग (Chosen Option)
- (C)  **Family engagement (Correct Alternative)**  
**फैमिली इंगेजमेंट (Correct Alternative)**
- (D)  Family tour  
फैमिली टूर

Save & Print

Global iTi YouTube Channel