

Roll No 220809051571  
Registration No R220809051571  
Candidate Name VIKASHYADAV  
Module Name ELECTRICIAN-YEAR 2  
Exam Date 23-Aug-2024  
Exam Batch 09:00-11:00

Registered Photo



## 1) TRADE THEORY

### Question No. 1 / Question ID 374

Marks: 2.00

What is the reason for providing two separate Earthing in the panel board?

पैनल बोर्ड में दो अलग-अलग अर्थिंग प्रदान करने का क्या कारण है?

- (A)  Panel board is made in metal box  
पैनल बोर्ड धातु के बक्से में बनाया गया है
- (B)  Control the stray field in the panel (Chosen Option)  
पैनल में स्ट्रे क्षेत्र को नियंत्रित करें (Chosen Option)
- (C)  Reduce the voltage drop in panel board  
पैनल बोर्ड में वोल्टेज ड्रॉप को कम करें
- (D)  **Ensure one earthing in case of other failure (Correct Alternative)**  
**अन्य विफलता के मामले में एक अर्थिंग सुनिश्चित करें (Correct Alternative)**

### Question No. 2 / Question ID 328

Marks: 2.00

What is the main advantage of a class A amplifier?

क्लास ए एम्पलीफायर का मुख्य लाभ क्या है?

- (A)  Minimum signal to noise ratio losses  
शोर अनुपात हानि के लिए न्यूनतम सिग्नल
- (B)  Maximum voltage gain  
अधिकतम वोल्टेज लाभ
- (C)  Maximum current gain (Chosen Option)  
अधिकतम धारा लाभ (Chosen Option)
- (D)  **Minimum distortion (Correct Alternative)**  
**न्यूनतम विकृति (Correct Alternative)**

### Question No. 3 / Question ID 401

Marks: 2.00

What is the purpose of DIN-rail used in the control panel wiring?

कंट्रोल पैनल वायरिंग में प्रयुक्त DIN-रेल का उद्देश्य क्या है?

- (A)  **Mounting the control accessories without screws (Correct Alternative)**  
**स्कू के बिना नियंत्रण सामग्री लगाने में (Correct Alternative)**
- (B)  It provides a path way for electrical wiring  
यह विद्युत तारों के लिए एक रास्ता प्रदान करता है
- (C)  Mounting the double deck terminal connectors  
डबल डेक सिरे संयोजक लगाने में
- (D)  Mounting the control accessories using screws (Chosen Option)  
स्कू का उपयोग करके नियंत्रण सहायक उपकरण को माउंट करना (Chosen Option)

### Question No. 4 / Question ID 489

Marks: 2.00

Which fuel is available in plenty in India for power generation?

बिजली उत्पादन के लिए भारत में कौन सा ईंधन प्रचुर मात्रा में उपलब्ध है?

- (A)  **Coal (Correct Alternative) (Chosen Option)**  
**कोयला (Correct Alternative) (Chosen Option)**

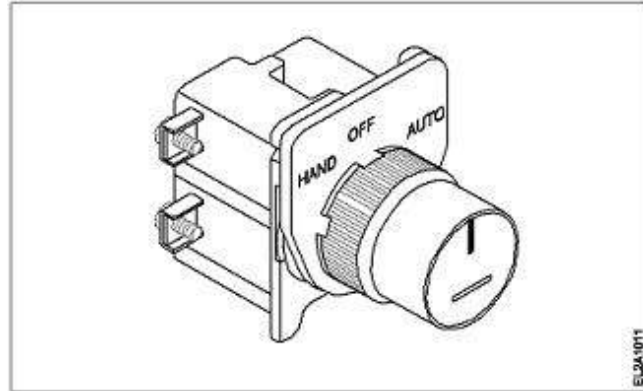
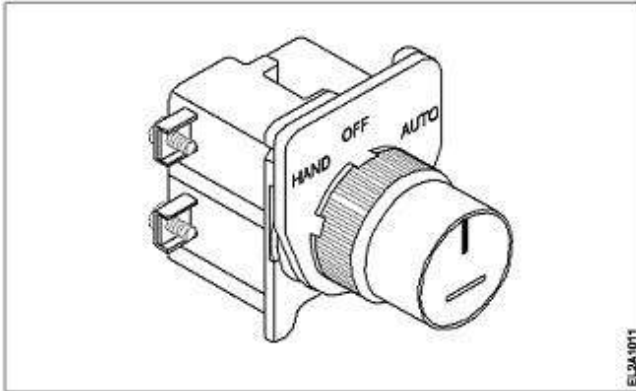
- (B)  Gas oil  
गैस का तेल
- (C)  Gasoline  
पेट्रोल
- (D)  Diesel  
डीज़ल

**Question No. 5 / Question ID 170**

Marks: 2.00

Which type of handle design of rotary switch is illustrated as shown in the figure?

चित्र में दिखाए अनुसार रोटरी स्विच का किस प्रकार का हैंडल डिज़ाइन दर्शाया गया है?



- (A)  Key operation  
कुंजी संचालन
- (B)  Lever (Chosen Option)  
उत्तोलक (Chosen Option)
- (C)  Coin slot (Correct Alternative)  
सिक्के का स्लॉट (Correct Alternative)
- (D)  Knob  
दस्ता

Global iTi YouTube Channel

**Question No. 6 / Question ID 436**

Marks: 2.00

What is the purpose of LCD on basic operator panel in D.C drive or A.C drive?

D.C ड्राइव या A.C ड्राइव में बेसिक ऑपरेटर पैनल पर LCD का उद्देश्य क्या है?

- (A)  Measure the speed  
गति मापें
- (B)  Detect the load current  
लोड करंट का पता लगाएं
- (C)  Monitor the parameter (Correct Alternative) (Chosen Option)  
पैरामीटर की निगरानी करें (Correct Alternative) (Chosen Option)
- (D)  Calculate the speed  
गति की गणना करें

**Question No. 7 / Question ID 91**

Marks: 2.00

Where D.C compound motors are preferred?

कहाँ D.C मिश्रित मोटरों को प्राथमिकता दी जाती है?

- (A)  Constant speed requirements (Chosen Option)  
नियत गति की आवश्यकताएं (Chosen Option)
- (B)  High starting torque requirements  
उच्च आरंभिक बलाघूर्ण आवश्यकताएं
- (C)  Constant load requirements  
लगातार लोड आवश्यकताएं

- (D)  **Constant speed under varying load requirements (Correct Alternative)**  
अलग-अलग लोड आवश्यकताओं के अनुसार नियत गति (Correct Alternative)

**Question No. 8 / Question ID 183**

Marks: 2.00

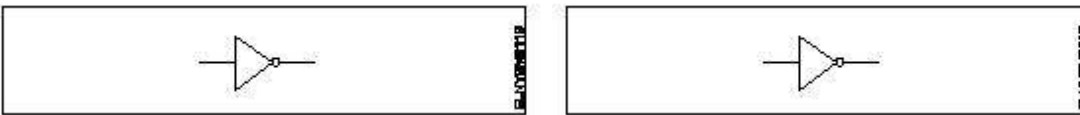
Which type of wire is used for rewinding of A.C 3 phase motors?  
A.C 3 फेज मोटरों के रिवाइंडिंग के लिए किस प्रकार के तार का उपयोग किया जाता है?

- (A)  **Super enamelled copper wire (Correct Alternative)**  
सुपर एनामेल्ड कॉपर वायर (Correct Alternative)
- (B)  Double cotton covered copper wire  
डबल कपास कवर तांबे के तार
- (C)  PVC covered copper winding wire (Chosen Option)  
पीवीसी कवर तांबे वाइंडिंग तार (Chosen Option)
- (D)  Single cotton covered copper wire  
सिंगल कपास कवर कॉपर वायर

**Question No. 9 / Question ID 363**

Marks: 2.00

What is the name of the symbol as shown in the figure?  
चित्र में दर्शाए गए प्रतीक का नाम क्या है?



- (A)  **NOT gate (Correct Alternative)**  
NOT गेट (Correct Alternative)
- (B)  OR gate  
OR गेट
- (C)  NOR gate  
NOR गेट
- (D)  AND gate (Chosen Option)  
AND गेट (Chosen Option)

Global iTi YouTube Channel

**Question No. 10 / Question ID 467**

Marks: 2.00

What is the purpose of output transformer in inverters?  
इनवर्टर में आउटपुट ट्रांसफार्मर का उद्देश्य क्या है?

- (A)  Step down input AC  
इनपुट एसी को स्टेप डाउन
- (B)  **Step up AC from amplifier (Correct Alternative)**  
एम्पलीफायर से एसी स्टेप अप करें (Correct Alternative)
- (C)  Step down AC from amplifier (Chosen Option)  
एम्पलीफायर से एसी स्टेप डाउन करें (Chosen Option)
- (D)  Step up input AC  
इनपुट ए.सी. को स्टेप अप

**Question No. 11 / Question ID 114**

Marks: 2.00

Which speed control system provides a smooth variation of speed from zero to above normal?  
कौन सी गति नियंत्रण प्रणाली शून्य से सामान्य से अधिक तक गति को एक आसान बदलाव प्रदान करता है?

- (A)  Field control  
क्षेत्र नियंत्रण
- (B)  Field diverter control  
फ़ील्ड डायवर्टर नियंत्रण

- (C)  **Ward-Leonard system control (Correct Alternative)**  
**वार्ड-लियोनार्ड सिस्टम नियंत्रण (Correct Alternative)**
- (D)  Armature control (Chosen Option)  
आर्मेचर नियंत्रण (Chosen Option)

**Question No. 12 / Question ID 517**

Marks: 2.00

What is the name of the substation that all equipment of substation is installed within the station building?  
उस सबस्टेशन का नाम क्या है जिसके सभी उपकरण स्टेशन भवन के भीतर स्थापित किए गए हैं?

- (A)  Plinth mounted substation (Chosen Option)  
प्लिंथ माउंटेड सबस्टेशन (Chosen Option)
- (B)  Outdoor substation  
आउटडोर सब स्टेशन
- (C)  **Indoor substation (Correct Alternative)**  
**इनडोर सबस्टेशन (Correct Alternative)**
- (D)  Pole mounted substation  
पोल माउंटेड सबस्टेशन

**Question No. 13 / Question ID 8**

Marks: 2.00

What is the name of the D.C generator according to the field as shown in the figure?  
जैसा कि चित्र में दिखाया गया है, फील्ड के अनुसार DC जनरेटर का नाम क्या है?



- (A)  Differential compound generator  
विभेदक यौगिक जनरेटर
- (B)  **Cumulative compound generator (Correct Alternative)**  
**संचयी यौगिक जनरेटर (Correct Alternative)**
- (C)  Series generator (Chosen Option)  
श्रृंखला जनरेटर (Chosen Option)
- (D)  Shunt generator  
शंट जनरेटर

**Question No. 14 / Question ID 254**

Marks: 2.00

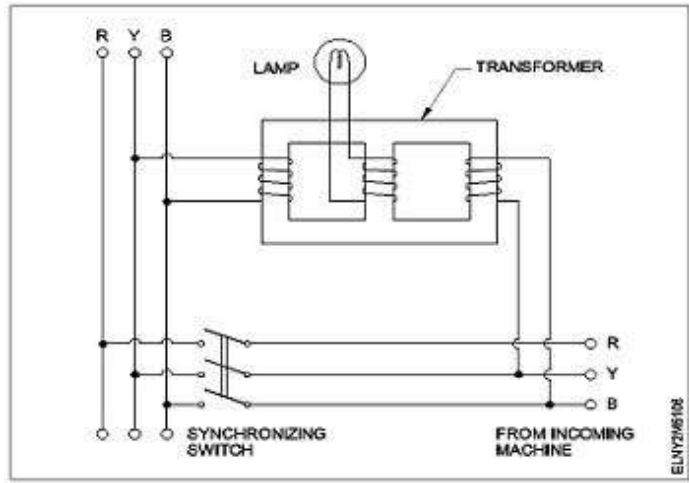
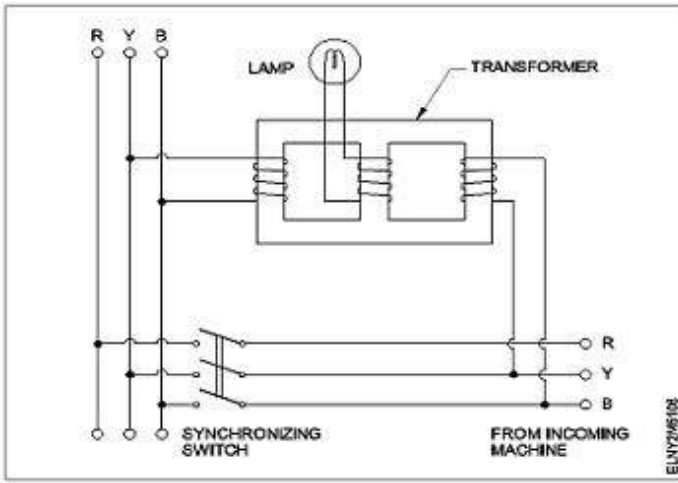
What is the name of the equipment that provides D.C to the rotor of alternator?  
अल्टरनेटर के रोटर को D.C प्रदान करने वाले उपकरणों का नाम क्या है?

- (A)  Inverter  
इन्वर्टर
- (B)  **Exciter (Correct Alternative)**  
**उत्तेजक (Correct Alternative)**
- (C)  Synchroniser (Chosen Option)  
सिंक्रोनाइज़र (Chosen Option)
- (D)  Converter  
कनवर्टर

**Question No. 15 / Question ID 291**

Marks: 2.00

Which method of the parallel operation of alternator is shown in the diagram?  
 चित्र में अल्टरनेटर के समान्तर संचालन की कौन सी विधि दर्शाई गई है?



- (A)  Moving iron type synchroscope method (Chosen Option)  
 मूविंग आयरन टाइप सिंक्रोस्कोप विधि (Chosen Option)
- (B)  Dark & Bright lamp method  
 अँधेरा और उजियाला दीपक विधि
- (C)  Dark lamp method  
 अँधेरा दीपक विधि
- (D)  **Western type synchroscope method (Correct Alternative)**  
**पश्चिमी प्रकार सिंक्रोस्कोप विधि (Correct Alternative)**

**Question No. 16 / Question ID 329**

Marks: 2.00

Which electronic circuit produces signal waves or pulses without an input?

कौन सा इलेक्ट्रॉनिक सर्किट बिना इनपुट के सिग्नल तरंगों या पल्स का उत्पादन करता है?

GlobalTi YouTube Channel

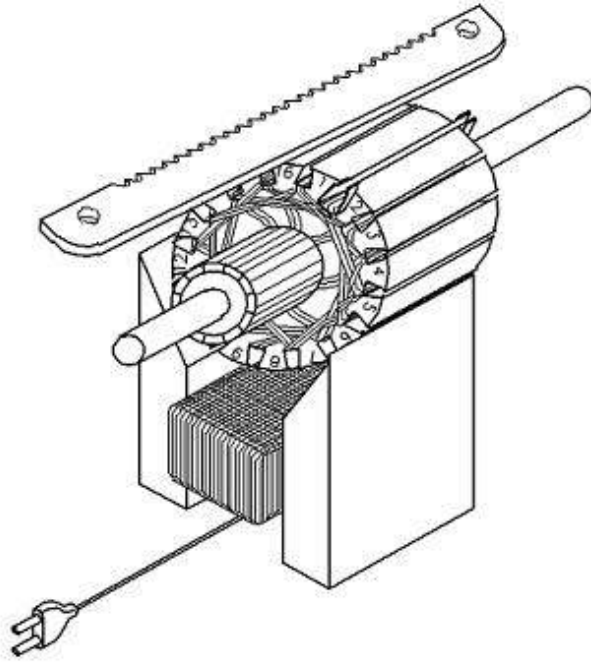
- (A)  **Oscillator (Correct Alternative)**  
**दोलक (Correct Alternative)**
- (B)  Modulator (Chosen Option)  
 मोड्युलेटर (Chosen Option)
- (C)  Detector  
 डिटेक्टर
- (D)  Amplifier  
 एम्पलीफायर

**Question No. 17 / Question ID 97**

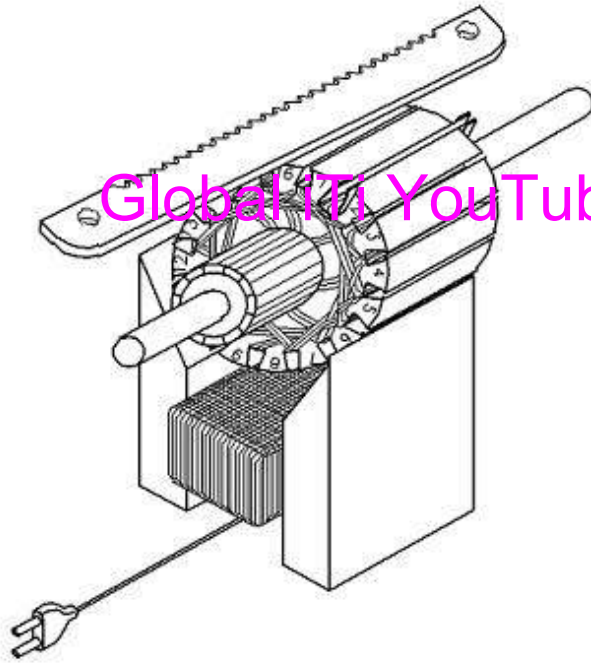
Marks: 2.00

Which type of test is illustrated for the armature after rewind?

प्रतिक्षेप के बाद आर्मेचर के लिए किस प्रकार का परीक्षण चित्रित किया गया है?



EL2C1017



EL2C1017

Global ITI YouTube Channel

- (A)  **Shorted coil test (Correct Alternative)** (Chosen Option)  
**लघुपथित कुंडल परीक्षण (Correct Alternative)** (Chosen Option)
- (B)  Open coil test  
खुली कुंडली परीक्षण
- (C)  Voltage drop test  
वोल्टेज ड्रॉप परीक्षण
- (D)  Grounded coil test  
ग्राउंडेड कॉइल परीक्षण

**Question No. 18 / Question ID 147**

What is the electrical degree of 6 pole stator of motor?  
6 पोल स्टेटर मोटर की विद्युत डिग्री क्या है?

Marks: 2.00

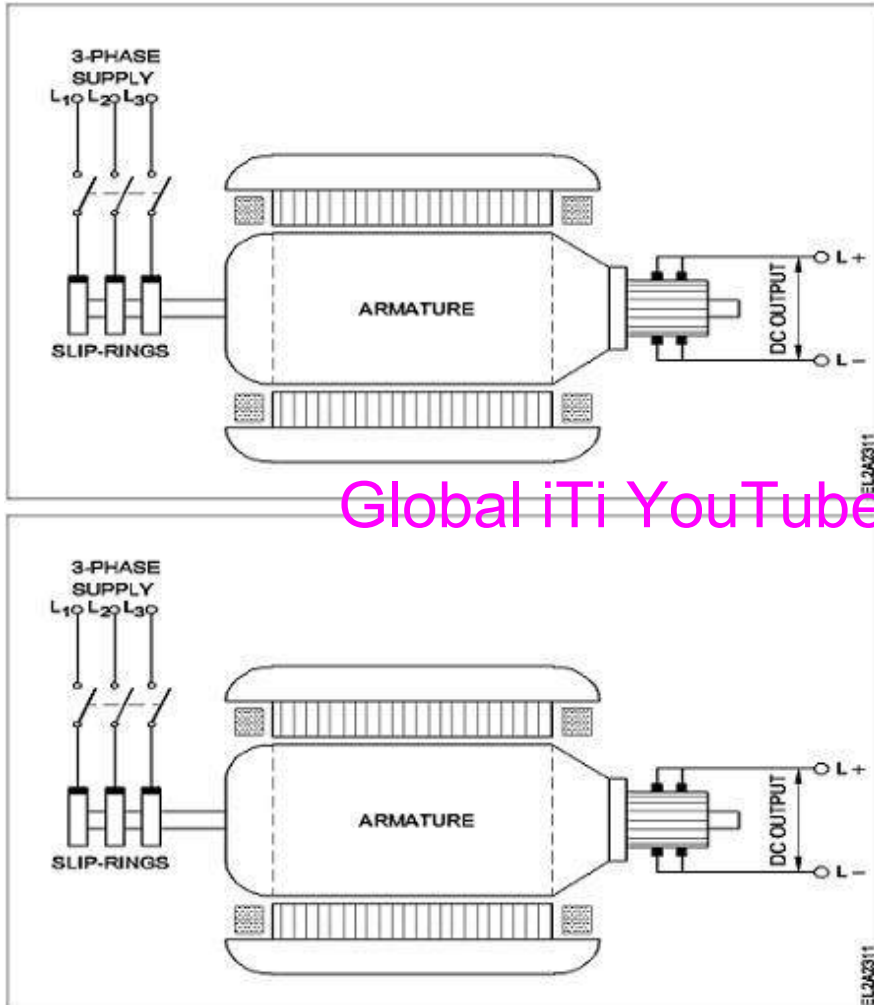
- (A)  1440°  
1440°
- (B)  720°  
720°
- (C)  1080° (Correct Alternative)  
1080° (Correct Alternative)
- (D)  360° (Chosen Option)  
360° (Chosen Option)

**Question No. 19 / Question ID 264**

Marks: 2.00

What is the name of the converter as shown in the figure?

चित्र में दिखाए गए कनवर्टर का नाम क्या है?



Global iTi YouTube Channel

- (A)  Mercury arc rectifier  
मरकरी आर्क दिष्टकारी
- (B)  Metal rectifier  
धातु दिष्टकारी
- (C)  Motor-Generator set  
मोटर-जनरेटर सेट
- (D)  Rotary converter (Correct Alternative) (Chosen Option)  
रोटरी कनवर्टर (Correct Alternative) (Chosen Option)

**Question No. 20 / Question ID 187**

Marks: 2.00

Which method is used to control the speed of 3 phase induction motor from stator side?

स्टेटर साइड से 3 कला इंडक्शन मोटर की गति को नियंत्रित करने के लिए किस विधि का उपयोग किया जाता है?

- (A)  **By changing the applied frequency (Correct Alternative)**  
**आरोपित आवृत्ति बदलकर (Correct Alternative)**
- (B)  By injecting frequency in rotor circuit  
 रोटर सर्किट में फ्रीक्वेंसी इंजेक्ट करके
- (C)  By injecting emf in rotor circuit (Chosen Option)  
 रोटर सर्किट में ईएमएफ इंजेक्ट करके (Chosen Option)
- (D)  By rotor rheostat control  
 रोटर रिओस्टेट नियंत्रण द्वारा

**Question No. 21 / Question ID 167**

Marks: 2.00

What refers coil in AC winding?

एसी वाइंडिंग में कॉइल को क्या कहते हैं?

- (A)  Number of turns under two similar poles (Chosen Option)  
 दो समान ध्रुवों के अंतर्गत घुमावों की संख्या (Chosen Option)
- (B)  **Number of turns connected in series (Correct Alternative)**  
**श्रेणी में जुड़े घुमावों की संख्या (Correct Alternative)**
- (C)  Number of turns under two dissimilar poles  
 दो असमान ध्रुवों के अंतर्गत घुमावों की संख्या
- (D)  Number of turns connected in parallel  
 समानांतर में जुड़े घुमावों की संख्या

**Question No. 22 / Question ID 313**

Marks: 2.00

Which is the main application of SCR?

SCR का मुख्य अनुप्रयोग कौन सा है?

- (A)  Oscillators (Chosen Option)  
 दोलक (Chosen Option)
- (B)  Amplifier  
 प्रवर्धक
- (C)  Multi vibrators  
 मल्टी वाइब्रेटर
- (D)  **Speed control of motors (Correct Alternative)**  
**मोटर्स का गति नियंत्रण (Correct Alternative)**

**Question No. 23 / Question ID 31**

Marks: 2.00

Which type of voltage is induced dynamically in a D.C generator?

D.C जनरेटर में किस प्रकार का वोल्टेज गतिशील रूप से प्रेरित होता है?

- (A)  Direct current voltage  
 प्रत्यक्ष धारा वोल्टेज
- (B)  Oscillating voltage  
 दोलनशील वोल्टेज
- (C)  **Alternating voltage (Correct Alternative) (Chosen Option)**  
**प्रत्यावर्ती वोल्टेज (Correct Alternative) (Chosen Option)**
- (D)  Pulsating voltage  
 पल्सेटिंग वोल्टेज

**Question No. 24 / Question ID 57**

Marks: 2.00

What is the formula for shunt field current  $R_{sh}$  of a DC shunt generator if  $V_T$  Terminal voltage  $E_g =$  generated EMF?

यदि  $V_T$  टर्मिनल वोल्टेज  $E_g =$  उत्पन्न EMF है, तो DC शंट जनरेटर के शंट फील्ड करंट  $R_{sh}$  का सूत्र क्या है?



- (A)   $I_{sh} = E_g / R_{sh}$   
 $I_{sh} = E_g / R_{sh}$
- (B)   $I_{sh} = E_g \times R_{sh}$   
 $I_{sh} = E_g \times R_{sh}$
- (C)   $I_{sh} = V_T \times R_{sh}$  (Chosen Option)  
 $I_{sh} = V_T \times R_{sh}$  (Chosen Option)
- (D)   $I_{sh} = V_T / R_{sh}$  (Correct Alternative)  
 $I_{sh} = V_T / R_{sh}$  (Correct Alternative)

**Question No. 25 / Question ID 323**

Marks: 2.00

Which multi vibrator produces a repetitive pulse wave form output?  
 कौन सा मल्टी वाइब्रेटर एक रिपेटिटिव पल्स वेव फॉर्म आउटपुट उत्पन्न करता है?

- (A)  One shot multi vibrator  
 वन शॉट मल्टी वाइब्रेटर
- (B)  Bistable multi vibrator  
 बाईस्टेबल मल्टी वाइब्रेटर
- (C)  **Astable multi vibrator (Correct Alternative)**  
**अस्टेबल मल्टी वाइब्रेटर (Correct Alternative)**
- (D)  Monostable multi vibrator (Chosen Option)  
 मोनोस्टेबल मल्टी वाइब्रेटर (Chosen Option)

**Question No. 26 / Question ID 448**

Marks: 2.00

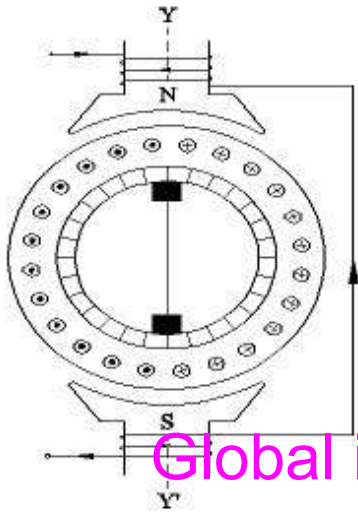
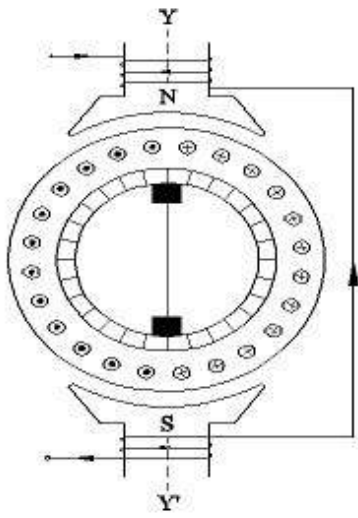
What is the reason of using shielded cable for connecting low signal circuits in D.C drives?  
 डी.सी. ड्राइव में कम सिग्नल सर्किट को जोड़ने के लिए परिरक्षित केबल का उपयोग करने का क्या कारण है?

- (A)  Easy for connection (Chosen Option)  
 कनेक्शन के लिए आसान (Chosen Option)
- (B)  **Eliminates the electrical interference (Correct Alternative)**  
**विधुत हस्तक्षेप को समाप्त करता है (Correct Alternative)**
- (C)  Good appearance  
 अच्छी दिखावट
- (D)  Protects from mechanical injuries  
 यांत्रिक चोटों से बचाता है

**Question No. 27 / Question ID 240**

Marks: 2.00

What is the name of the AC single phase motor as shown in the diagram?  
 चित्र में दर्शाए गए AC सिंगल फेज मोटर का नाम क्या है?



Global iTi YouTube Channel

- (A)  **Repulsion motor (Correct Alternative)**  
रिपलशन मोटर (Correct Alternative)
- (B)  Universal motor (Chosen Option)  
यूनिवर्सल मोटर (Chosen Option)
- (C)  Shaded pole motor  
शेडेड पोल मोटर
- (D)  Permanent capacitor motor  
स्थायी संधारित्र मोटर

**Question No. 28 / Question ID 160**

Marks: 2.00

Why slip ring induction motor is fitted with wound rotor?

स्लिप रिंग इंडक्शन मोटर को वाउंड रोटर से क्यों फिट किया जाता है?

- (A)  To control the speed  
गति को नियंत्रित करने के लिए
- (B)  To reduce the losses  
हानि को कम करने के लिए
- (C)  **To get high starting and running torque (Correct Alternative)**  
**उच्च स्टार्टिंग और रनिंग बलाघूर्णपाने के लिए (Correct Alternative)**
- (D)  To reduce the slip (Chosen Option)  
स्लिप कम करना (Chosen Option)

**Question No. 29 / Question ID 294**

Marks: 2.00

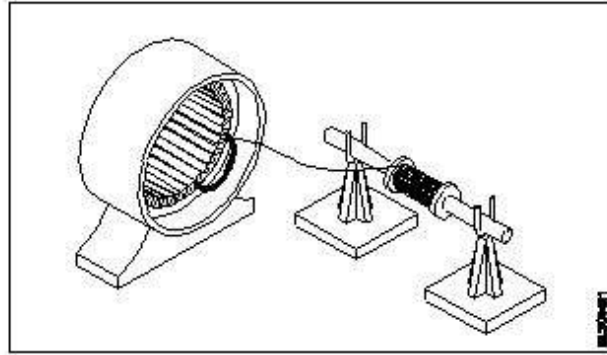
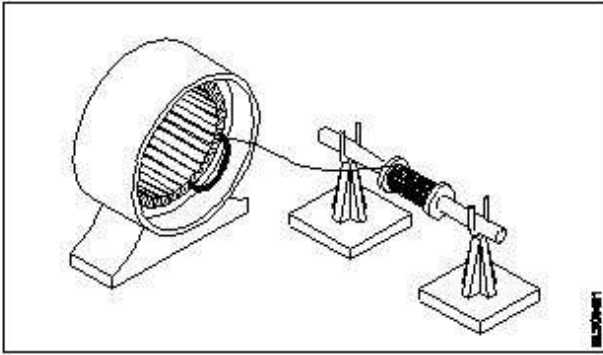
Which is represented by the 'V' curve of the synchronous motor?  
सिंक्रोनस मोटर के 'V' वक्र द्वारा किसे दर्शाया जाता है?

- (A)  **Relation between the armature current and field current (Correct Alternative) (Chosen Option)**  
**आर्मेचर करंट और फील्ड करंट के बीच संबंध (Correct Alternative) (Chosen Option)**
- (B)  Relation between the applied voltage and load current  
लागू वोल्टेज और लोड करंट के बीच संबंध
- (C)  Relation between the load current and power factor  
लोड करंट और पावर फैक्टर के बीच संबंध
- (D)  Relation between the field current and power factor  
फील्ड करंट और पावर फैक्टर के बीच संबंध

**Question No. 30 / Question ID 168**

Marks: 2.00

Identify the type of rewinding process given below?  
नीचे दी गई रिवाइंडिंग प्रक्रिया के प्रकार को पहचानें?



- (A)  **Hand winding (Correct Alternative) (Chosen Option)**  
**हाथ से लपेटना (Correct Alternative) (Chosen Option)**
- (B)  Machine winding  
मशीन वाइंडिंग
- (C)  Skein winding  
स्कीइन वाइंडिंग
- (D)  Former winding  
फॉर्मर वाइंडिंग

**Question No. 31 / Question ID 432**

Marks: 2.00

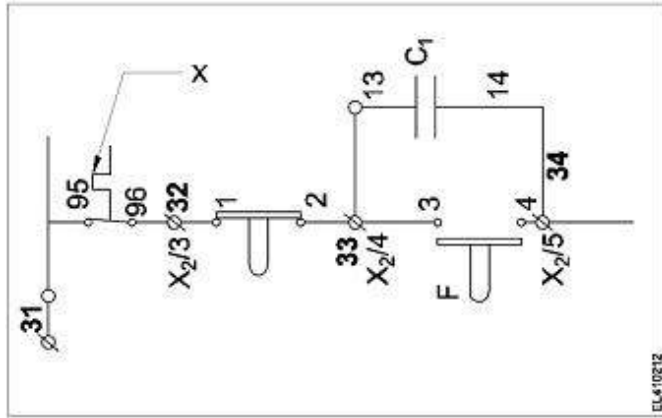
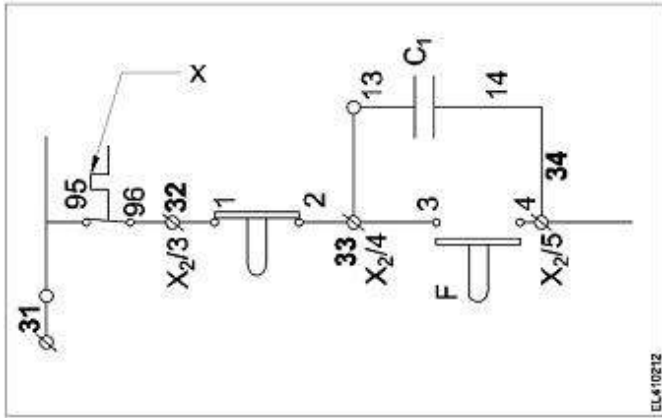
Which type of sensing unit employed in drive system?  
ड्राइव सिस्टम में किस प्रकार की संवेदन इकाई कार्यरत है?

- (A)  **Speed sensing (Correct Alternative)**  
**गति संवेदन (Correct Alternative)**
- (B)  Photo voltaic cell  
फोटोवोल्टाइक सेल
- (C)  Opto coupler (Chosen Option)  
ऑप्टो कपलर (Chosen Option)
- (D)  Resistance temperature detector  
प्रतिरोध तापमान डिटेक्टर

**Question No. 32 / Question ID 369**

Marks: 2.00

What is the name of the device marked as 'X' in the circuit as shown in the figure?  
चित्र में दिखाए गए सर्किट में 'X' से चिह्नित डिवाइस का नाम क्या है?



- (A)  No volt coil  
नो वोल्ट कॉइल
- (B)  Stop button  
स्टॉप बटन
- (C)  Contactor (Chosen Option)  
संयोजक (Chosen Option)
- (D)  Over load relay trip (Correct Alternative)  
ओवर लोड रिले ट्रिप (Correct Alternative)

**Question No. 33 / Question ID 116**

Marks: 2.00

Calculate the average pitch ( $Y_A$ ) for retrogressive wave winding, if the number of armature conductor = 14, number of slots = 7 and number of poles = 2  
प्रतिगामी तरंग वाइंडिंग के लिए औसत पिच ( $Y_A$ ) की गणना करें, यदि आर्मेचर कंडक्टर की संख्या = 14, स्लॉट की संख्या = 7 और ध्रुवों की संख्या = 2

- (A)  6 (Correct Alternative)  
6 (Correct Alternative)
- (B)  14 (Chosen Option)  
14 (Chosen Option)
- (C)  4  
4
- (D)  8  
8

Global iTi YouTube Channel

**Question No. 34 / Question ID 459**

Marks: 2.00

Which term refers that the mass of a substance liberated from an electrolyte by one coulomb of electricity?

किस शब्द से तात्पर्य है कि किसी पदार्थ का द्रव्यमान इलेक्ट्रोलाइट से एक कूलाम विद्युत द्वारा मुक्त होता है?

- (A)  Electro plating  
विद्युत लेपन
- (B)  Electro copying (Chosen Option)  
इलेक्ट्रो नकल (Chosen Option)
- (C)  Electrolysis  
विद्युत अपघटन
- (D)  Electro chemical equivalent (Correct Alternative)  
विद्युत रासायनिक तुल्यांक (Correct Alternative)

**Question No. 35 / Question ID 34**

Marks: 2.00

Which metal is used to make the pole core of large DC machine?

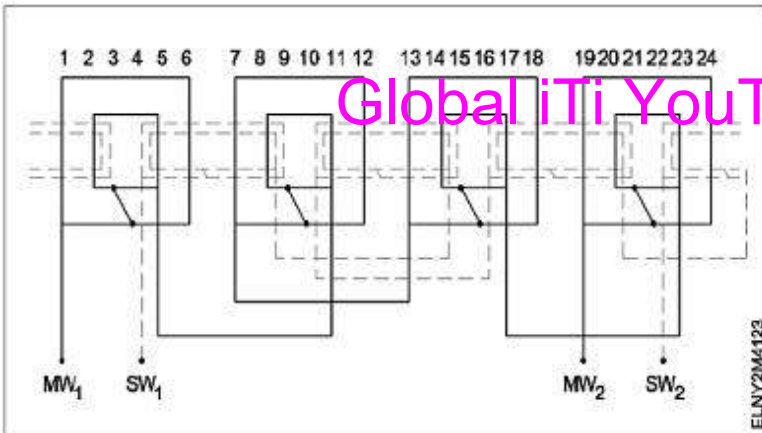
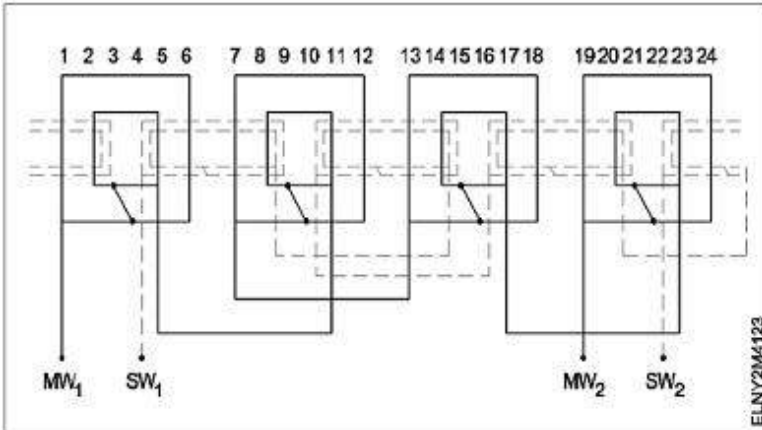
बड़ी DC मशीन के पोल कोर को बनाने के लिए किस धातु का उपयोग किया जाता है?

- (A)  Stainless steel  
स्टेनलेस स्टील
- (B)  Soft iron  
नर्म लोहा
- (C)  Cast iron (Chosen Option)  
ढलवां लोहा (Chosen Option)
- (D)  **Cast steel (Correct Alternative)**  
**ढलवां इस्पात (Correct Alternative)**

**Question No. 36 / Question ID 241**

Marks: 2.00

What is the name of the winding as shown in the figure?  
चित्र में दिखाए गए वाइंडिंग का नाम क्या है?



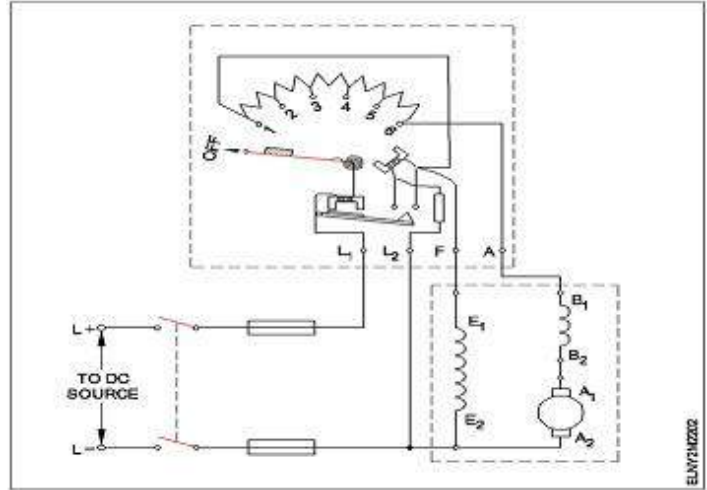
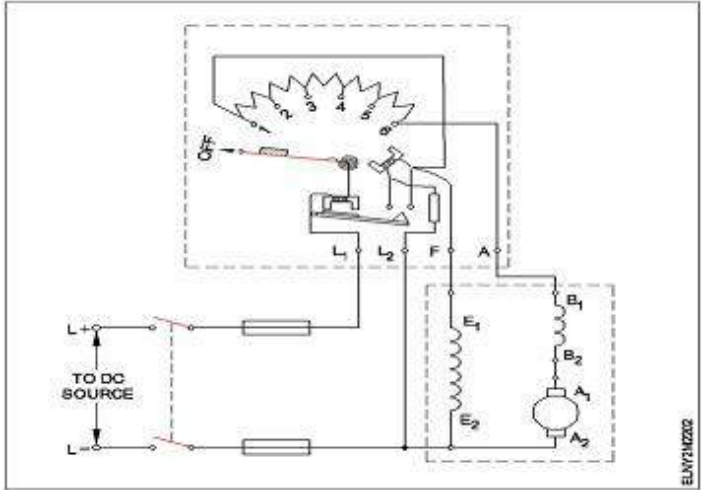
Global iTi YouTube Channel

- (A)  Basket winding  
बासकेट वाइंडिंग
- (B)  Diamond mesh shaped coil winding (Chosen Option)  
डायमंड की जाली के आकार की कुंडल वाइंडिंग (Chosen Option)
- (C)  Mesh shaped coil winding  
मेष आकार की कुंडल वाइंडिंग
- (D)  **Concentric coil winding (Correct Alternative)**  
**संकेन्द्रित कुंडल वाइंडिंग (Correct Alternative)**

**Question No. 37 / Question ID 100**

Marks: 2.00

What happens if the starting resistance of four point starter opens while DC compound motor is running?  
यदि DC कम्पाउंड मोटर चलने के दौरान चार पॉइंट स्टार्टर का प्रारंभिक प्रतिरोध खुल जाए तो क्या होगा?



- (A)  Runs at slow speed  
धीमी गति से चलता है
- (B)  Runs at reverse direction  
उल्टी दिशा में चलता है
- (C)  Runs at very high speed  
बहुत तेज गति से चलता है
- (D)  **Motor stopped (Correct Alternative) (Chosen Option)**  
**मोटर बंद हो जाएगी (Correct Alternative) (Chosen Option)**

**Question No. 38 / Question ID 403**

Marks: 2.00

What is the purpose of control transformer used in the control panel wiring?  
कंट्रोल पैनल वायरिंग में उपयोग किए जाने वाले कंट्रोल ट्रांसफार्मर का उद्देश्य क्या है?

- (A)  To supply the power circuits  
विद्युत सर्किट की आपूर्ति के लिए
- (B)  To maintain the constant supply voltage (Chosen Option)  
निरंतर आपूर्ति वोल्टेज बनाए रखने के लिए (Chosen Option)
- (C)  **To supply the power to the auxiliary circuits (Correct Alternative)**  
**सहायक सर्किट को बिजली की आपूर्ति करने के लिए (Correct Alternative)**
- (D)  To supply the power to the motor circuits  
मोटर सर्किट को बिजली की आपूर्ति करने के लिए

**2) WORKSHOP CALCULATION SCIENCE**

**Question No. 1 / Question ID 529**

Marks: 2.00

What is the expanded form of S.P?  
एस.पी. (S.P) का विस्तृत रूप क्या है?

- (A)  Selected Price  
Selected Price
- (B)  **Selling Price (Correct Alternative)**  
**Selling Price (Correct Alternative)**
- (C)  Special Price  
Special Price
- (D)  Super Price (Chosen Option)  
Super Price (Chosen Option)

**Question No. 2 / Question ID 530**

Marks: 2.00

What is denoted as 'I'?  
आई (I) किसको निरूपित करता है?

- (A)  Year  
ईयर
- (B)  Rate  
रेट
- (C)  Principal  
प्रिंसिपल
- (D)  **Interest (Correct Alternative)** (Chosen Option)  
**इंटररेस्ट (Correct Alternative)** (Chosen Option)

**Question No. 3 / Question ID 525**

Marks: 2.00

What is the value of  $a \times a^2 \times a^3 \times a^4$  ?

$a \times a^2 \times a^3 \times a^4$  का मान क्या है?

- (A)   $a^9$   
 $a^9$
- (B)   **$a^{10}$  (Correct Alternative)**  
 **$a^{10}$  (Correct Alternative)**
- (C)   $a^7$   
 $a^7$
- (D)   $a^8$  (Chosen Option)  
 $a^8$  (Chosen Option)

**Question No. 4 / Question ID 520**

Marks: 2.00

What is the value of  $14x+3y+25x+2y$ ?

$14x + 3y + 25x + 2y$  का मान क्या है?

- (A)   $16x + 28y$   
 $16x + 28y$
- (B)   $17x + 27y$   
 $17x + 27y$
- (C)   $44xy$   
 $44xy$
- (D)   **$39x + 5y$  (Correct Alternative)** (Chosen Option)  
 **$39x + 5y$  (Correct Alternative)** (Chosen Option)

**Question No. 5 / Question ID 531**

Marks: 2.00

How the 'Principal' is denoted in simple interest calculation?

साधारण ब्याज में प्रिंसिपल को किस तरह से निरूपित किया जाता है?

- (A)  'R'  
'R'
- (B)  **'P' (Correct Alternative)** (Chosen Option)  
**'P' (Correct Alternative)** (Chosen Option)
- (C)  'I'  
'I'
- (D)  'n'  
'n'

**Question No. 6 / Question ID 527**

Marks: 2.00

What is the unit of strain?

विकृति की इकाई क्या है?

- (A)  Kg/cm<sup>2</sup>  
Kg/cm<sup>2</sup>
- (B)  Newton/metre<sup>2</sup>  
Newton/metre<sup>2</sup>
- (C)  Metre  
Metre
- (D)  **No unit (Correct Alternative)** (Chosen Option)  
**No unit (Correct Alternative)** (Chosen Option)

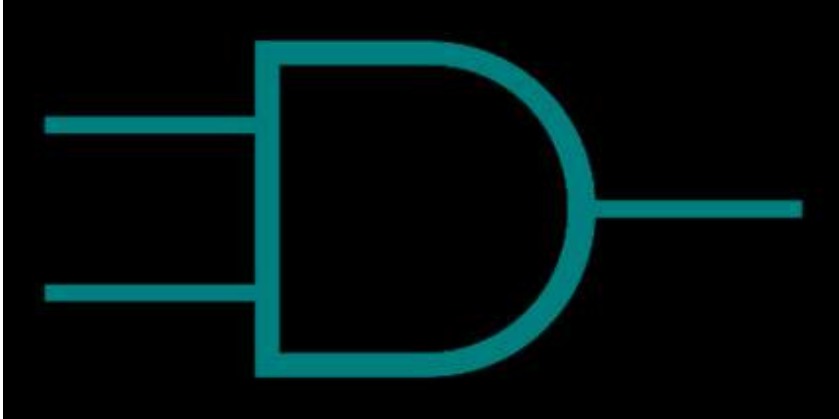
### 3) ENGINEERING DRAWING

Question No. 1 / Question ID 542

Marks: 2.00

What is the name of the gate

गेट का नाम क्या है?



- (A)  NOT Gate (Chosen Option)  
NOT गेट (Chosen Option)
- (B)  **AND Gate (Correct Alternative)**  
**AND गेट (Correct Alternative)**
- (C)  Ex-NOR Gate  
Ex-Nor गेट
- (D)  OR Gate  
OR गेट

Question No. 2 / Question ID 550

Marks: 2.00

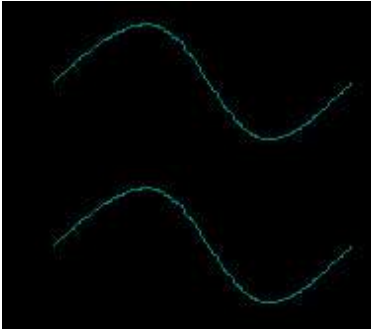
Identify the symbol for direct and alternating current.

प्रत्यक्ष और प्रत्यावर्ती करंट के लिए प्रतीक की पहचान करें

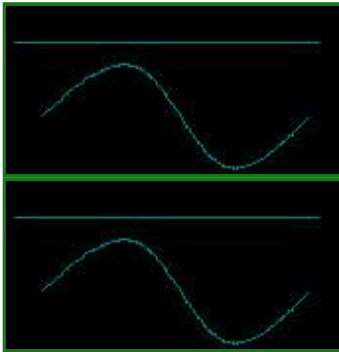
- (A)



(B)



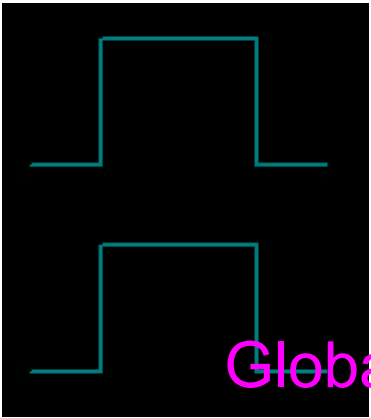
(C)



(Correct Alternative) (Chosen Option)

(Correct Alternative) (Chosen Option)

(D)



Global iTi YouTube Channel

**Question No. 3 / Question ID 536**

Marks: 2.00

Which part regulates the heat in automatic iron?  
कौन सा भाग स्वचालित लोहे में गर्मी को नियंत्रित करता है?

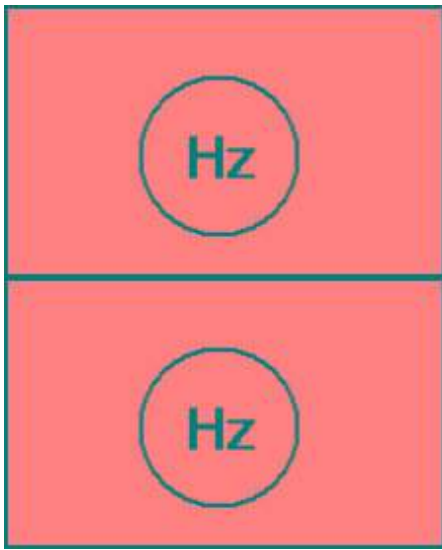
- (A)  Pressure plate  
प्रेसर प्लेट
- (B)  Heating element  
हीटिंग एलिमेंट
- (C)  **Thermostatic switch (Correct Alternative) (Chosen Option)**  
**थर्मोस्टाटिक स्विच (Correct Alternative) (Chosen Option)**
- (D)  Asbestos sheet  
एस्बेस्टस शीट

**Question No. 4 / Question ID 544**

Marks: 2.00

Which of the following is AC ammeter?  
निम्नलिखित में से कौन AC एमीटर है?

(A)



(B)



**(Correct Alternative)** (Chosen Option)

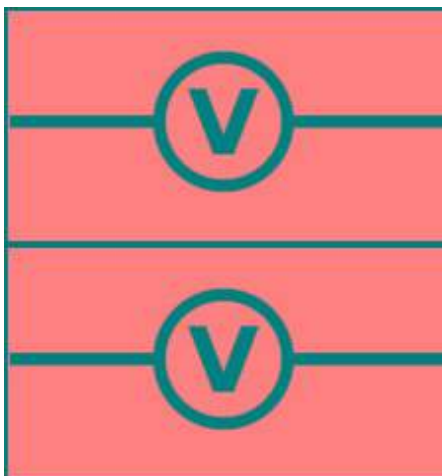
**(Correct Alternative)** (Chosen Option)

(C)



Global iTi YouTube Channel

(D)

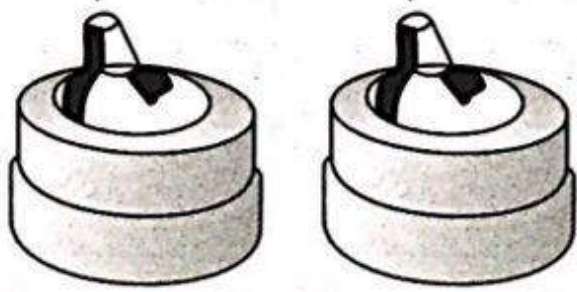


**Question No. 5 / Question ID 553**

Marks: 2.00

Identify the switch in the given picture.

दिए गए चित्र में स्विच को पहचानें



- (A)  Toggle Switch  
टॉगल स्विच
- (B)  Intermediate Switch  
इंटरमीडिएट स्विच
- (C)  Flux type switch  
फ्लक्स प्रकार स्विच
- (D)  **Tumbler Switch (Correct Alternative)** (Chosen Option)  
**टम्बलर स्विच (Correct Alternative)** (Chosen Option)

**Question No. 6 / Question ID 547**

Marks: 2.00

Which is protective device?  
सुरक्षात्मक उपकरण कौन सा है?

- (A)  Resistor  
रेसिस्टर
- (B)  Magnet  
मैग्नेट
- (C)  Capacitor  
कैपसिटर
- (D)  **Fuse (Correct Alternative)** (Chosen Option)  
**फ्यूज़ (Correct Alternative)** (Chosen Option)

Global iTi YouTube Channel

**4) EMPLOYABILITY SKILLS**

**Question No. 1 / Question ID 784**

Marks: 2.00

Which website has an 'Idea Bank'? where you can find a list of multiple problems faced by the country now?

किस वेबसाइट का 'Idea Bank' है? जहाँ आप देश के सामने मौजूद कई समस्याओं की सूची पा सकते हैं?"

- (A)  Yahoo  
याहू
- (B)  Google (Chosen Option)  
गूगल (Chosen Option)
- (C)  **Start-up India (Correct Alternative)**  
**स्टार्ट-अप इंडिया (Correct Alternative)**
- (D)  Firefox  
फ़ायरफ़ॉक्स

**Question No. 2 / Question ID 687**

Marks: 2.00

\_\_\_\_\_ is a file storage and synchronization service of cloud computing developed by Google.  
\_\_\_\_\_ गूगल द्वारा विकसित क्लाउड कंप्यूटिंग की एक फ़ाइल स्टोरेज और सिंक्रनाइज़ेशन सेवा है।

- (A)  Hard disc  
हार्ड डिस्क
- (B)  Netflix  
नेटफ्लिक्स

- (C)  Internet Explorer  
इंटरनेट एक्सप्लोरर
- (D)  **Google Drive (Correct Alternative)** (Chosen Option)  
**गूगल ड्राइव (Correct Alternative)** (Chosen Option)

**Question No. 3 / Question ID 719**

Marks: 2.00

You have bakery business. Using WhatsApp, what way it will help your Business?

आपका बेकरी का बिजनेस है, WhatsApp का उपयोग करने से आपके व्यवसाय को किस प्रकार मदद मिलेगी?

- (A)  Chat with friends (Chosen Option)  
दोस्तों से बातचीत करके (Chosen Option)
- (B)  Check status updates  
स्थिति अपडेट जाँच कर
- (C)  **Quickly respond to customer orders and questions (Correct Alternative)**  
**ग्राहक के ऑर्डर्स और प्रश्नों का शीघ्रता से उत्तर दे कर (Correct Alternative)**
- (D)  Watch baking tutorial videos  
बेकिंग ट्यूटोरियल वीडियो देखकर

**Question No. 4 / Question ID 634**

Marks: 2.00

Which is an 'App' based Gig economy, helps people in part time job?

कौन सी एक 'ऐप' आधारित गिग इकोनॉमी है, जो पार्ट टाइम जॉब करने वाले लोगों की मदद करती है?

- (A)  Permanent employee  
स्थायी कर्मचारी
- (B)  Home catering  
होम कैटरिंग
- (C)  **Swiggy (Correct Alternative)** (Chosen Option)  
**स्विगी (Correct Alternative)** (Chosen Option)
- (D)  Independent contractor  
स्वतंत्र ठेकेदार

**Question No. 5 / Question ID 780**

Marks: 2.00

A person who is associated with the starting of a business is called \_\_\_\_\_

वह व्यक्ति जो किसी व्यवसाय की शुरुआत से जुड़ा होता है उसे \_\_\_\_\_ कहा जाता है

- (A)  Businessman (Chosen Option)  
व्यवसायी (Chosen Option)
- (B)  Sales Executive  
सेल्स एग्जीक्यूटिव
- (C)  Merchant  
व्यापारी
- (D)  **Entrepreneur (Correct Alternative)**  
**उद्यमी (Correct Alternative)**

**Question No. 6 / Question ID 569**

Marks: 2.00

You are requested to complete the given assignment by Monday This is an example of \_\_\_\_\_

आपसे अनुरोध है कि दिए गए कार्य को सोमवार तक पूरा करें। यह \_\_\_\_\_ का एक उदाहरण है।

- (A)  informal communication  
इनफॉर्मल कम्युनिकेशन
- (B)  a request (Chosen Option)  
एक रिक्वेस्ट (Chosen Option)

(C)  an order  
एक आर्डर

(D)  **formal communication (Correct Alternative)**  
**फॉर्मल कम्युनिकेशन (Correct Alternative)**

**Question No. 7 / Question ID 640**

Marks: 2.00

When a person joined a new company, he may be nervous using digital tablets provided at work. That time he shall \_\_\_\_\_

जब कोई व्यक्ति किसी नई कंपनी में शामिल होता है, तो वह कार्यस्थल पर उपलब्ध कराए गए डिजिटल टैबलेट का उपयोग करने से घबरा सकता है। उस समय वह \_\_\_\_\_ .

(A)  Ask his coworkers to do all the digital work.

अपने कोवर्कर्स से सभी डिजिटल काम करने को कहेगा

(B)  Quit his job.

वह नौकरी छोड़ देगा

(C)  Complain to his manager.

उसके मैनेजर से शिकायत करेगा

(D)  **Keep an open mind and ask his coworkers to teach him. (Correct Alternative)** (Chosen Option)

**अपना दिमाग खुला रख कर और अपने कोवर्कर्स से उसे सिखाने के लिए कहेगा (Correct Alternative)**  
(Chosen Option)

**Question No. 8 / Question ID 774**

Marks: 2.00

When a manufacturer trying to make a better school bag using design thinking. What would be the next step after understanding the students need in a bag?

जब कोई निर्माता डिज़ाइन थिंकिंग का उपयोग करके एक बेहतर स्कूल बैग बनाने की कोशिश कर रहा है तब विद्यार्थियों को एक बैग की आवश्यकता समझने के बाद नेक्स्ट स्टेप क्या होगा?

(A)  **Plan different bag designs (Correct Alternative)**

**विभिन्न बैग डिज़ाइनों की प्लान बनाना (Correct Alternative)**

(B)  Choose the material for the bag

बैग के लिए मटेरियल चुनना

(C)  Choose the colour of the bag

बैग का रंग चुनना

(D)  Ask students to test the bags (Chosen Option)

विद्यार्थियों से बैग का टेस्ट करने को कहना (Chosen Option)

**Question No. 9 / Question ID 768**

Marks: 2.00

If a factory manager get big order to deliver but there are shortage of workers. In that situation, the manager will \_\_\_\_\_

यदि किसी फ़ैक्टरी मैनेजर को डिलीवरी के लिए बड़ा ऑर्डर मिलता है लेकिन श्रमिकों की कमी है। उस स्थिति में, मैनेजर \_\_\_\_\_

(A)  **Request workers to work extra hours (Correct Alternative)** (Chosen Option)

**कर्मचारियों से अतिरिक्त घंटे काम करने का अनुरोध करेगा (Correct Alternative)** (Chosen Option)

(B)  Cancel the orders

ऑर्डर रद्द करेगा

(C)  Stop working

काम करना बंद करेगा

(D)  Ignore the problem

समस्या पर ध्यान नहीं देगा

**Question No. 10 / Question ID 586**

Marks: 2.00

Fill up the blanks with suitable words so as to become a meaningful sentence.

There \_\_\_\_\_ a coffee shop \_\_\_\_\_ the park.

रिक्त स्थानों को उचित शब्दों से भरें ताकि एक सार्थक वाक्य बन सके ।

There \_\_\_\_\_ a coffee shop \_\_\_\_\_ the park.

- (A)  **is, next to (Correct Alternative)**  
**is, next to (Correct Alternative)**
- (B)  are, next to  
are, next to
- (C)  is, next  
is, next
- (D)  are, next (Chosen Option)  
are, next (Chosen Option)

**Question No. 11 / Question ID 666**

Marks: 2.00

What are green jobs?

ग्रीन जॉब्स क्या हैं?

- (A)  **Jobs that conserve resources and help the environment (Correct Alternative)** (Chosen Option)  
**ऐसी जॉब्स जो संसाधनों का संरक्षण करती हैं और पर्यावरण की मदद करती हैं (Correct Alternative)** (Chosen Option)
- (B)  Jobs shared in green colours  
जॉब्स ग्रीन कलर में शेयर की गयी है
- (C)  Jobs that ignore waste separation and recycling  
जॉब्स जो वेस्ट सेपरेशन और रीसाइक्लिंग की अनदेखी करती हैं
- (D)  Jobs that harm the environment  
जॉब्स जो पर्यावरण को नुकसान पहुंचाती हैं

Global iTi YouTube Channel

**Question No. 12 / Question ID 580**

Marks: 2.00

Complete the sentence with suitable describing words

The transportation to some rural areas is difficult as the roads are \_\_\_\_\_

उचित वर्णनात्मक शब्दों से वाक्य पूरा करें ।

The transportation to some rural areas is difficult as the roads are \_\_\_\_\_

- (A)  **uneven (Correct Alternative)**  
**uneven (Correct Alternative)**
- (B)  polluted  
polluted
- (C)  dry (Chosen Option)  
dry (Chosen Option)
- (D)  boring  
boring

**Question No. 13 / Question ID 623**

Marks: 2.00

\_\_\_\_\_ are a great way for gig workers to find jobs.

\_\_\_\_\_ गिग श्रमिकों के लिए नौकरी खोजने का एक शानदार तरीका है।

- (A)  **Online platforms and Apps (Correct Alternative) (Chosen Option)**  
**ऑनलाइन प्लेटफॉर्म और ऐप्स (Correct Alternative) (Chosen Option)**
- (B)  Placement cell  
प्लेसमेंट सेल
- (C)  Employment news paper  
रोजगार समाचार पत्र
- (D)  Employment exchange  
रोजगार कार्यालय

**Question No. 14 / Question ID 730**

Marks: 2.00

Plan, Prepare, Perform is related to \_\_\_\_\_  
प्लान, प्रिपेर, परफॉर्म \_\_\_\_\_ से संबंधित है

- (A)  **attending interview (Correct Alternative)**  
**साक्षात्कार में भाग लेना (Correct Alternative)**
- (B)  your work  
आपका कार्य
- (C)  your resume (Chosen Option)  
आपका रेज़्यूमे (Chosen Option)
- (D)  your personality  
आपका व्यक्तित्व

**Question No. 15 / Question ID 614**

Marks: 2.00

If coworkers are gossiping about another coworker what you should do?  
यदि सहकर्मी(कोवर्कर्स) किसी अन्य सहकर्मी के बारे में गॉसिप कर रहे हैं तो आपको क्या करना चाहिए?

- (A)  Listen to the gossip  
गॉसिप सुनना चाहिए
- (B)  Join the conversation and continue  
कन्वर्सेशन में शामिल होना और जारी रखना चाहिए
- (C)  **Feel that gossiping is inappropriate workplace behaviour (Correct Alternative) (Chosen Option)**  
**फील करना चाहिए कि गॉसिप करना कार्यस्थल पर अनुचित व्यवहार है (Correct Alternative) (Chosen Option)**
- (D)  Tell another coworker about the gossip  
किसी अन्य सहकर्मी को गॉसिप के बारे में बताना चाहिए

**Question No. 16 / Question ID 704**

Marks: 2.00

Why is it good to think about what you learn?  
आप जो सीखते हैं उस पर विचार करना क्यों अच्छा है?

- (A)  All are doing  
सभी कर रहे हैं
- (B)  **It helps to remember and understand better. (Correct Alternative) (Chosen Option)**  
**इससे याद रखने और बेहतर समझने में मदद मिलती है। (Correct Alternative) (Chosen Option)**
- (C)  It's a good time pass  
यह अच्छा टाइम पास है
- (D)  It improves handwriting.  
इससे लिखावट में सुधार होता है।

**Question No. 17 / Question ID 566**

Marks: 2.00

Comma, full stop, question mark are examples of \_\_\_\_\_  
कॉमा, फुल स्टॉप, क्वेश्चन मार्क \_\_\_\_\_ के उदाहरण हैं।

- (A)  **punctuation mark (Correct Alternative) (Chosen Option)**  
**पंक्चुएशन मार्क (Correct Alternative) (Chosen Option)**
- (B)  next paragraph  
नेक्स्ट पैराग्राफ
- (C)  design  
डिज़ाइन
- (D)  formal communication  
फॉर्मल कम्युनिकेशन

**Question No. 18 / Question ID 778**

Marks: 2.00

A bag manufacturer design a product and show it to 5 different people for feedback. Why is it important to listen to different users and not just one?

एक बैग निर्माता एक उत्पाद डिज़ाइन करता है और उसे फीडबैक के लिए 5 अलग-अलग लोगों को दिखाता है। केवल एक ही नहीं बल्कि विभिन्न उपयोगकर्ताओं की बात सुनना क्यों महत्वपूर्ण है?

- (A)  To get a lot of appreciation for her work  
अपने काम के लिए खूब सराहना बटोरने के लिए
- (B)  To get a lot of ideas  
बहुत सारे विचार प्राप्त करने के लिए
- (C)  Because it's fun  
क्योंकि यह मजेदार है
- (D)  **To understand the common problems from different users (Correct Alternative) (Chosen Option)**  
**विभिन्न उपयोगकर्ताओं की सामान्य समस्याओं को समझने के लिए (Correct Alternative) (Chosen Option)**

**Question No. 19 / Question ID 772**

Marks: 2.00

While writing an email, why it is important to state the subject clearly?

ईमेल लिखते समय विषय का स्पष्ट रूप से उल्लेख करना क्यों महत्वपूर्ण है?

- (A)  To show he has good English skills  
यह दिखाने के लिए कि उसके पास अंग्रेजी का अच्छा कौशल है
- (B)  **To tell the company what the email is about (Correct Alternative)**  
**कंपनी को यह बताने के लिए कि ईमेल किस बारे में है (Correct Alternative)**
- (C)  Subject should not be left blank  
विषय को खाली नहीं छोड़ा जाना चाहिए
- (D)  Email cannot be sent without a subject line (Chosen Option)  
विषय पंक्ति के बिना ईमेल नहीं भेजा जा सकता है (Chosen Option)

**Question No. 20 / Question ID 743**

Marks: 2.00

While working with your team on a project, one of your coworkers is finding it difficult to finish their job. What should you do in this situation?

किसी प्रोजेक्ट पर अपनी टीम के साथ काम करते समय, आपके एक सहकर्मी को अपना काम पूरा करने में कठिनाई हो रही है। इस स्थिति में आपको क्या करना चाहिए?

- (A)  Complain about them to the boss.  
उनके बारे में बॉस से शिकायत करना चाहिए
- (B)  Finish their work for them.  
उनके लिए उनका काम फिनिश करना चाहिए
- (C)  **Help and support them to finish their work. (Correct Alternative) (Chosen Option)**  
**उनका काम पूरा करने में उनकी सहायता करना और समर्थन करना चाहिए (Correct Alternative) (Chosen Option)**



- (D)  Ignore their problem and focus on your own work.  
उनकी समस्या को नजरअंदाज करना चाहिए और अपने काम पर ध्यान देना चाहिए

**Question No. 21 / Question ID 733**

Marks: 2.00

Which is the most important document required by companies to select people for job?  
कंपनियों को नौकरी के लिए लोगों का चयन करने के लिए सबसे महत्वपूर्ण डॉक्यूमेंट कौन सा है?

- (A)  Your certificate  
आपका प्रमाणपत्र
- (B)  Sports certificate  
खेल प्रमाणपत्र
- (C)  **Your resume (Correct Alternative) (Chosen Option)**  
**आपका रेज़्यूमे (Correct Alternative) (Chosen Option)**
- (D)  Conduct certificate  
चरित्र प्रमाणपत्र

**Question No. 22 / Question ID 637**

Marks: 2.00

Which is an example of being open to learning in the workplace?  
कार्यस्थल में ओपन लर्निंग का एक उदाहरण कौन सा है?

- (A)  Avoiding feedback from colleagues  
सहकर्मियों से फीडबैक लेने से बचना
- (B)  **Accepting and adapting to changes in work processes (Correct Alternative) (Chosen Option)**  
**कार्य प्रक्रियाओं में परिवर्तनों को स्वीकार करना और अपनाना (Correct Alternative) (Chosen Option)**
- (C)  Ignoring advancements in technology  
प्रौद्योगिकी में प्रगति को नजरअंदाज करना
- (D)  Refusing to attend training sessions to improve technology skills  
टेक्नोलॉजी स्किल्स में सुधार के लिए प्रशिक्षण सत्रों में भाग लेने से इनकार करना

**Question No. 23 / Question ID 699**

Marks: 2.00

Which one is the input device among the options?  
विकल्पों में से कौन सा इनपुट डिवाइस है?

- (A)  Speaker  
स्पीकर
- (B)  Printer  
प्रिंटर
- (C)  **Keyboard (Correct Alternative) (Chosen Option)**  
**कीबोर्ड (Correct Alternative) (Chosen Option)**
- (D)  Monitor  
मॉनिटर

**Question No. 24 / Question ID 805**

Marks: 2.00

If someone wants to sell home made products, what they have to do, to grow the business?  
अगर कोई घर में बने उत्पाद बेचना चाहता है तो उसे व्यवसाय बढ़ाने के लिए क्या करना होगा?

- (A)  Only sell to her neighbours  
केवल उसके पड़ोसियों को ही बेचना चाहिए
- (B)  **Find shopkeepers and build marketing with them. (Correct Alternative)**  
**दुकानदारों को ढूंढ कर और उनके साथ मार्केटिंग बनाना चाहिए (Correct Alternative)**
- (C)  Keep doing the same thing without any changes  
बिना किसी बदलाव के वही काम करते रहना चाहिए

- (D)  Wait for an opportunity to grow the business (Chosen Option)  
व्यवसाय बढ़ाने के अवसर की प्रतीक्षा करनी चाहिए (Chosen Option)

**Question No. 25 / Question ID 598**

Marks: 2.00

While reviewing a resume which is very important to keep in mind?

बायोडाटा की समीक्षा करते समय किस बात का ध्यान रखना बहुत जरूरी है?

- (A)  Interest and hobbies (Chosen Option)  
रुचि एवं शौक (Chosen Option)
- (B)  **Highlight skills and qualifications that match the job (Correct Alternative)**  
**नौकरी से मेल खाने वाले कौशल और योग्यताओं पर प्रकाश डालना (Correct Alternative)**
- (C)  Salary details  
वेतन विवरण
- (D)  Lot of information to get the job  
नौकरी पाने के लिए बहुत सारी जानकारी

Save & Print

Global iTi YouTube Channel