

Roll No 220809051573
Registration No R220809051573
Candidate Name VISHALYADAV
Module Name ELECTRICIAN-YEAR 2
Exam Date 23-Aug-2024
Exam Batch 09:00-11:00

Registered Photo



1) TRADE THEORY

Question No. 1 / Question ID 44

Marks: 2.00

What is the reason for the DC generator fails to build up voltage?

DC जनरेटर के वोल्टेज निर्माण में विफल होने का क्या कारण है?

- (A) Armature resistance is less (Chosen Option)
आर्मेचर प्रतिरोध कम है (Chosen Option)
- (B) Prime mover is running at above rated speed
प्राइम मूवर रेटेड गति से ऊपर चल रहा है
- (C) **Field resistance is above the critical resistance (Correct Alternative)**
क्षेत्र प्रतिरोध क्रांतिक प्रतिरोध से ऊपर है (Correct Alternative)
- (D) Field resistance is below the critical resistance
क्षेत्र प्रतिरोध क्रांतिक प्रतिरोध से नीचे है

Question No. 2 / Question ID 340

Marks: 2.00

What is the reason for widened barrier in a reverse biased diode?

रिवर्स बायस्ड डायोड में चौड़ी बाधा का कारण क्या है?

- (A) Minority carriers in two materials are neutralised
दो सामग्रियों में अल्पसंख्यक वाहक उदासीन होना
- (B) **Electrons and holes are attracted towards supply terminals (Correct Alternative) (Chosen Option)**
इलेक्ट्रॉन और होल आपूर्ति टर्मिनलों की ओर आकर्षित होते हैं (Correct Alternative) (Chosen Option)
- (C) Electron in N material is drifted to negative terminal
N सामग्री में इलेक्ट्रॉन ऋणात्मक टर्मिनल की ओर प्रवाहित होता है
- (D) Holes in P material attracted to positive terminal
P सामग्री में होल सकारात्मक टर्मिनल की ओर आकर्षित होते हैं

Question No. 3 / Question ID 449

Marks: 2.00

Which is the application for the single quadrant loads, operating in the first quadrant of a drive?

ड्राइव के प्रथम चतुर्थांश में संचालित एकल चतुर्थांश भार के लिए कौन सा अनुप्रयोग है?

- (A) Hoists
हॉइस्ट
- (B) Elevators (Chosen Option)
एलीवेटर (Chosen Option)
- (C) Lifts
लिफ्ट
- (D) **Centrifugal pumps (Correct Alternative)**
अपकेंद्री पम्प (Correct Alternative)

Question No. 4 / Question ID 195

Marks: 2.00

Which is the demerit of 3 phase concentric winding?

3 कला संकेंद्रित वाइंडिंग का अवगुण कौन सा है?

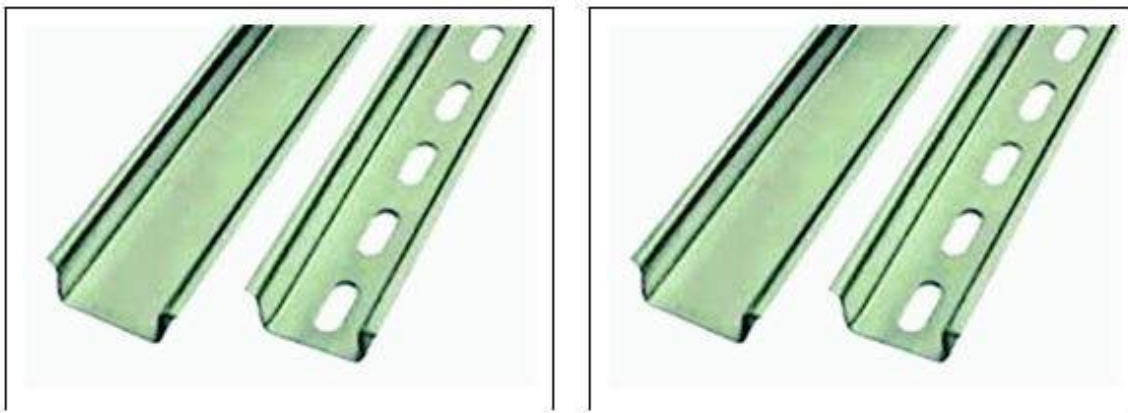
- (A) **A stepped former is required (Correct Alternative)**
एक स्टेप्ड फॉर्मर की आवश्यकता है (Correct Alternative)
- (B) Less cooling space is available
 कम शीतलन स्थान उपलब्ध है
- (C) Less difficult to shape the coils uniformly (Chosen Option)
 कॉइल को समान रूप से आकार देना कम कठिन है (Chosen Option)
- (D) It is easy to make the end connection
 अंत कनेक्शन बनाना आसान है

Question No. 5 / Question ID 368

Marks: 2.00

What is the name of the wiring accessory used in control panel wiring as shown in the figure?

चित्र में दिखाए गए नियंत्रण पैनल वायरिंग में प्रयुक्त वायरिंग सहायक उपकरण का नाम क्या है?



- (A) Grommets
 ग्रोमेट्स
- (B) **DIN rails (Correct Alternative)** (Chosen Option)
डीन रेल (Correct Alternative) (Chosen Option)
- (C) Race ways
 रेस वेज़
- (D) G channel
 जी चैनल

Question No. 6 / Question ID 253

Marks: 2.00

What is the use of synchroscope?

सिंक्रोस्कोप का उपयोग क्या है?

- (A) Adjust the supply frequency
 आपूर्ति आवृत्ति समायोजित करें
- (B) Adjust the output voltage
 आउटपुट वोल्टेज को समायोजित करें
- (C) **Indicate the correct instant for paralleling (Correct Alternative)** (Chosen Option)
समानता के लिए सही तुरंत संकेत दें (Correct Alternative) (Chosen Option)
- (D) Adjust the phase sequence
 फेज़ अनुक्रम समायोजित करें

Question No. 7 / Question ID 420

Marks: 2.00

What is the purpose of external source for passive sensors?

निष्क्रिय सेंसरों के लिए बाहरी स्रोत का उद्देश्य क्या है?

- (A) **To generate signal (Correct Alternative)** (Chosen Option)
सिग्नल उत्पन्न करने के लिए (Correct Alternative) (Chosen Option)

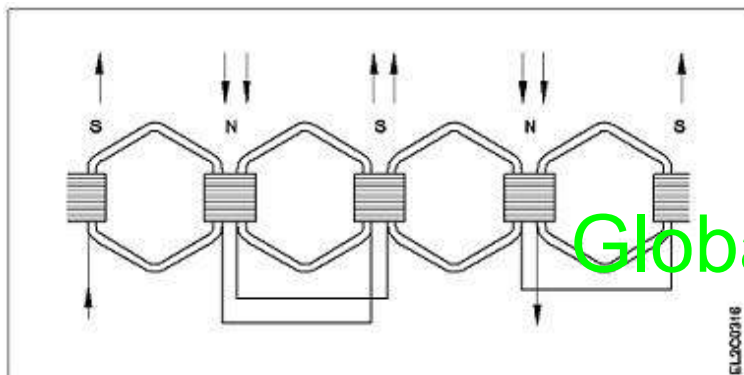
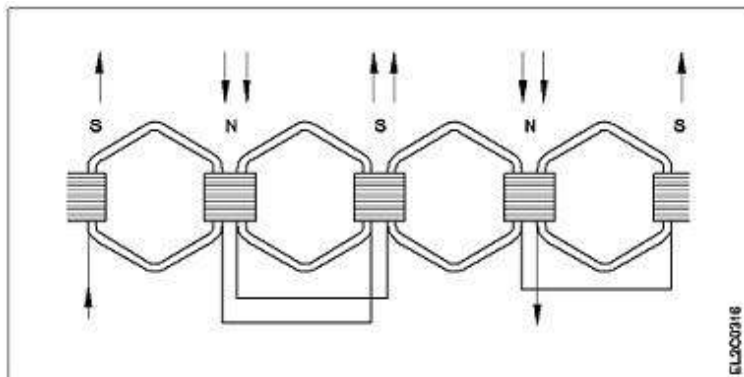
- (B) To generate heat
गर्मी पैदा करने के लिए
- (C) To generate pressure
दबाव उत्पन्न करना
- (D) To generate light
प्रकाश उत्पन्न करने के लिए

Question No. 8 / Question ID 142

Marks: 2.00

What is the name of AC coil winding as shown in the figure?

AC कॉइल वाइंडिंग का क्या नाम है?



Global iTi

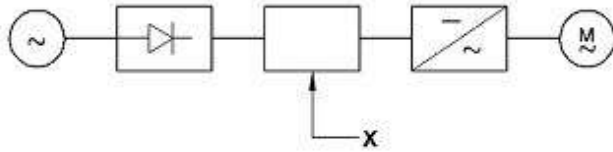
- (A) Double layer winding
दोहरी परत वाइंडिंग
- (B) Half coil winding (Chosen Option)
आधा कुंडल वाइंडिंग (Chosen Option)
- (C) Singal layer winding
सिंगल लेयर वाइंडिंग
- (D) **Whole coil winding (Correct Alternative)**
पूरे कुंडल वाइंडिंग (Correct Alternative)

Question No. 9 / Question ID 426

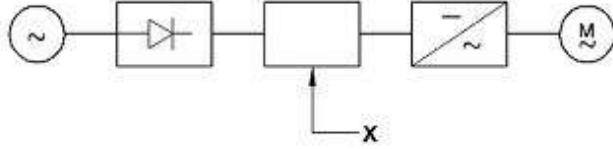
Marks: 2.00

What is the name of the component marked as 'X' in the block diagram of AC drive as shown in the figure?

जैसा कि चित्र में दिखाया गया है, AC ड्राइव के ब्लॉक आरेख में 'X' से चिह्नित घटक का नाम क्या है?



EL441511



EL441511

- (A) Rectifier
दिष्टकारी
- (B) A.C motor
A.C मोटर
- (C) **D.C bus (Correct Alternative)**
डी सी बस (Correct Alternative)
- (D) Inverter (Chosen Option)
इन्वर्टर (Chosen Option)

Question No. 10 / Question ID 266

Marks: 2.00

Which is acts as a both inverter and converter?

कौन सा इन्वर्टर और कनवर्टर दोनों के रूप में कार्य करता है?

- (A) Metal rectifier
धातु दिष्टकारी
- (B) Mercury arc rectifier
मरकरी आर्क दिष्टकारी
- (C) **Synchronous converter (Correct Alternative)**
तुल्यकालिक कनवर्टर (Correct Alternative)
- (D) Semi conductor diode (Chosen Option)
अर्धचालक डायोड (Chosen Option)

Question No. 11 / Question ID 121

Marks: 2.00

Which is inversely proportional to the speed of DC motor?

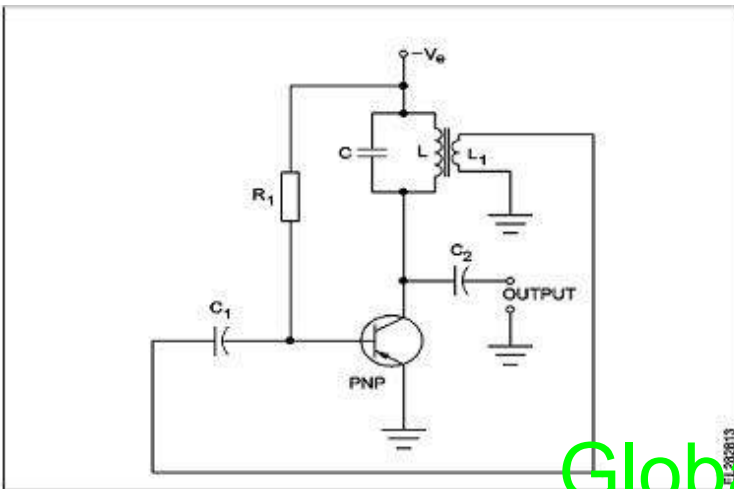
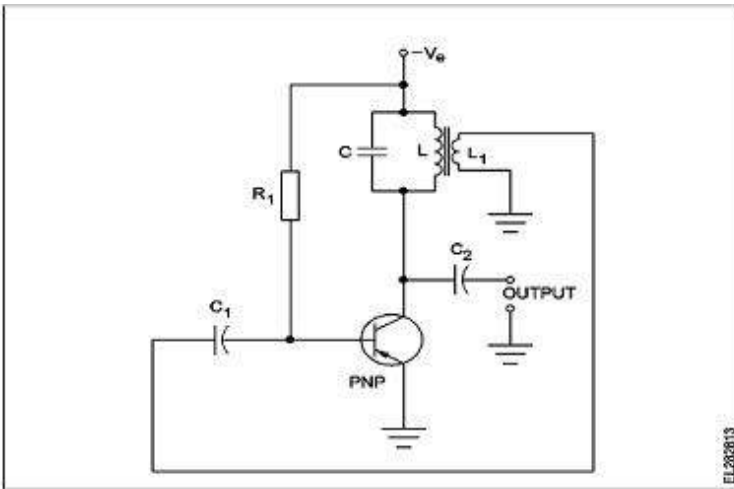
जो DC मोटर की गति के व्युत्क्रमानुपाती होता है?

- (A) **Field flux (Correct Alternative)**
फील्ड फलक्स (Correct Alternative)
- (B) Armature resistance (Chosen Option)
आर्मेचर प्रतिरोध (Chosen Option)
- (C) Load current
भार करंट
- (D) Applied voltage
एप्लाइड वोल्टेज

Question No. 12 / Question ID 314

Marks: 2.00

What is the purpose of connecting L_1 through C_1 to the transistor base as shown in the figure?
 जैसा कि चित्र में दिखाया गया है, L_1 को C_1 से ट्रांजिस्टर बेस से जोड़ने का उद्देश्य क्या है?



Global iTi

- (A) Provides DC supply
डीसी आपूर्ति प्रदान करता है
- (B) Provides negative feedback
नकारात्मक फीड बैक प्रदान करता है
- (C) Provides positive feed back (Correct Alternative)
सकारात्मक फीड बैक प्रदान करता है (Correct Alternative)
- (D) Provides transistor biasing voltage (Chosen Option)
ट्रांजिस्टर अभिनति वोल्टेज प्रदान करता है (Chosen Option)

Question No. 13 / Question ID 77

Marks: 2.00

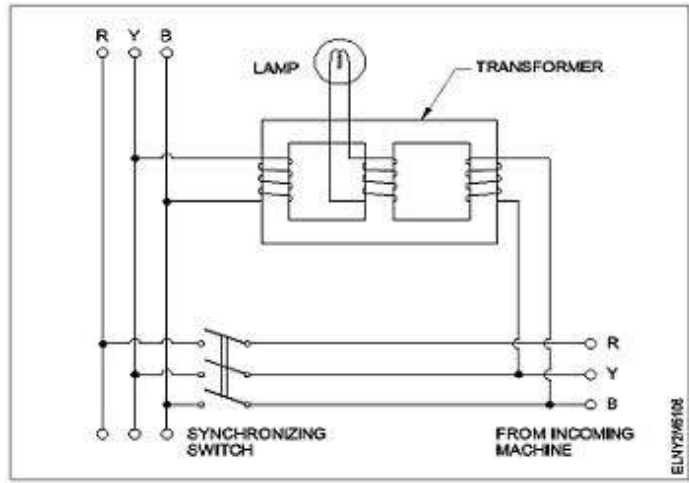
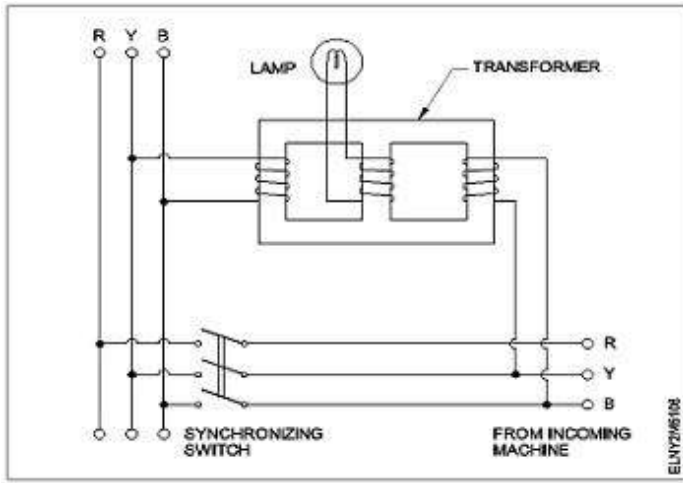
What is the permissible temperature value of class 'F' insulation?
 श्रेणी 'F' इन्सुलेशन का स्वीकार्य तापमान मान क्या है?

- (A) 120°C
120°C
- (B) 105°C
105°C
- (C) 90°C (Chosen Option)
90°C (Chosen Option)
- (D) 155°C (Correct Alternative)
155°C (Correct Alternative)

Question No. 14 / Question ID 291

Marks: 2.00

Which method of the parallel operation of alternator is shown in the diagram?
 चित्र में अल्टरनेटर के समान्तर संचालन की कौन सी विधि दर्शाई गई है?



- (A) Moving iron type synchroscope method (Chosen Option)
 मूविंग आयरन टाइप सिंक्रोस्कोप विधि (Chosen Option)
- (B) Dark lamp method
 अँधेरा दीपक विधि
- (C) Western type synchroscope method (Correct Alternative)
 पश्चिमी प्रकार सिंक्रोस्कोप विधि (Correct Alternative)
- (D) Dark & Bright lamp method
 अँधेरा और उजियाला दीपक विधि

Question No. 15 / Question ID 25

Marks: 2.00

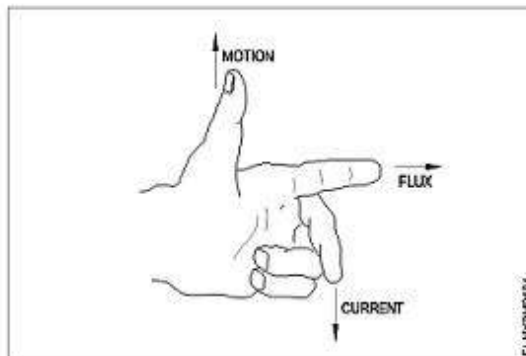
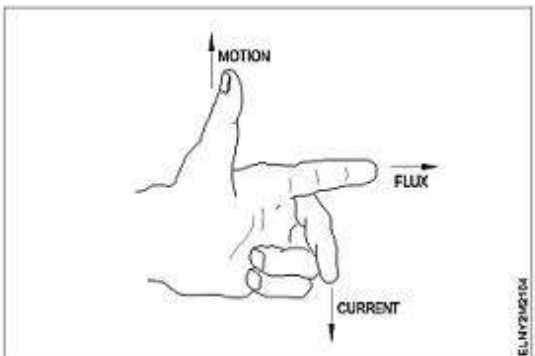
Which type of DC generator is used for long distance distribution lines?
 लंबी दूरी की वितरण लाइनों के लिए किस प्रकार के डी सी जनरेटर का उपयोग किया जाता है?

- (A) Cumulative compound generator (Correct Alternative)
 संचयी यौगिक जनरेटर (Correct Alternative)
- (B) Differential compound generator
 विभेदक यौगिक जनरेटर
- (C) Differential short shunt compound generator
 डिफरेंशियल शॉर्ट शंट कंपाउंड जनरेटर
- (D) Shunt generator (Chosen Option)
 शंट जनरेटर (Chosen Option)

Question No. 16 / Question ID 120

Marks: 2.00

What is the name of rule as shown in figure?
 चित्र में दिखाए अनुसार नियम का नाम क्या है?



- (A) Palm rule
 पाम नियम

- (B) Fleming's right hand rule (Chosen Option)
फ्लेमिंग का दाहिना हाथ नियम (Chosen Option)
- (C) Thumb rule
थम्ब नियम
- (D) **Fleming's left hand rule (Correct Alternative)**
फ्लेमिंग का बाएँ हाथ का नियम (Correct Alternative)

Question No. 17 / Question ID 76

Marks: 2.00

Which insulating material belongs to class 'B' insulation?

कौन सी कुचालक सामग्री श्रेणी बी के कुचालक की है?

- (A) Cotton (Chosen Option)
कपास (Chosen Option)
- (B) Leatheroid paper
चमड़े का कागज
- (C) Bamboo
बांस
- (D) **Fiberglass (Correct Alternative)**
फाइबर ग्लास (Correct Alternative)

Question No. 18 / Question ID 493

Marks: 2.00

Which electric lines connect the substation to distributors in distribution system?

वितरण प्रणाली में वितरकों के लिए सबस्टेशन को कौन सी विद्युत लाइन जोड़ती है?

- (A) Service mains
सर्विस मेन
- (B) Service lines (Chosen Option)
सर्विस लाइन (Chosen Option)
- (C) **Feeders (Correct Alternative)**
फ़ीडर (Correct Alternative)
- (D) Distributors
वितरक

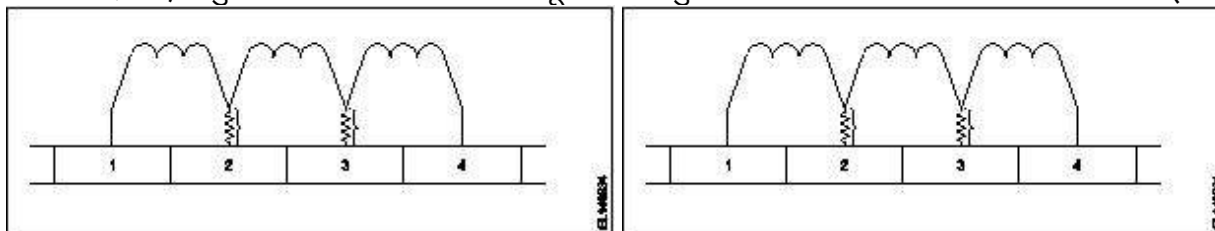
Global iTi

Question No. 19 / Question ID 28

Marks: 2.00

What is the purpose of using resistance wire used in the commutator in D.C generator as shown in the figure?

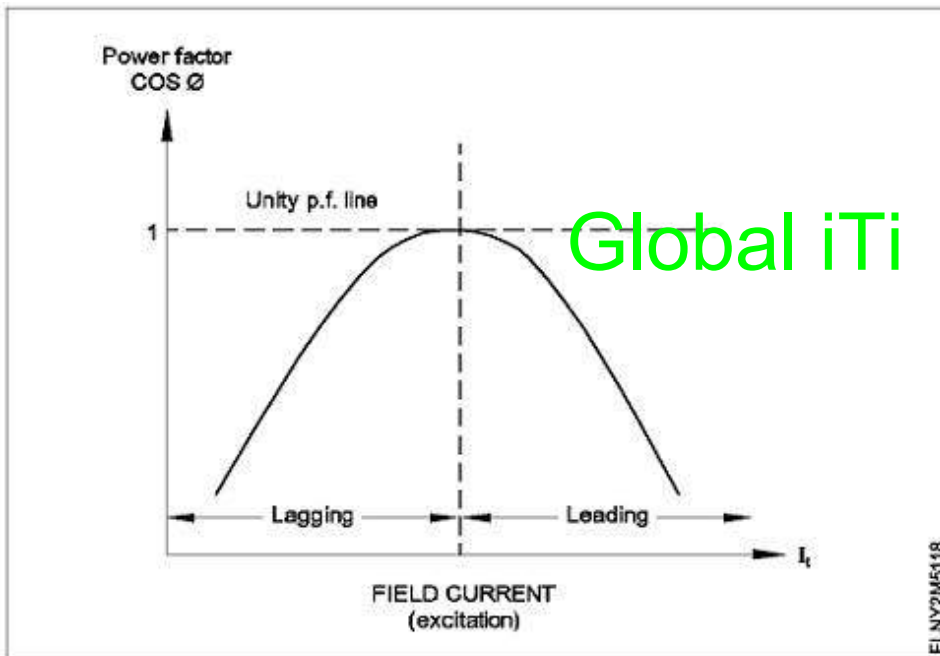
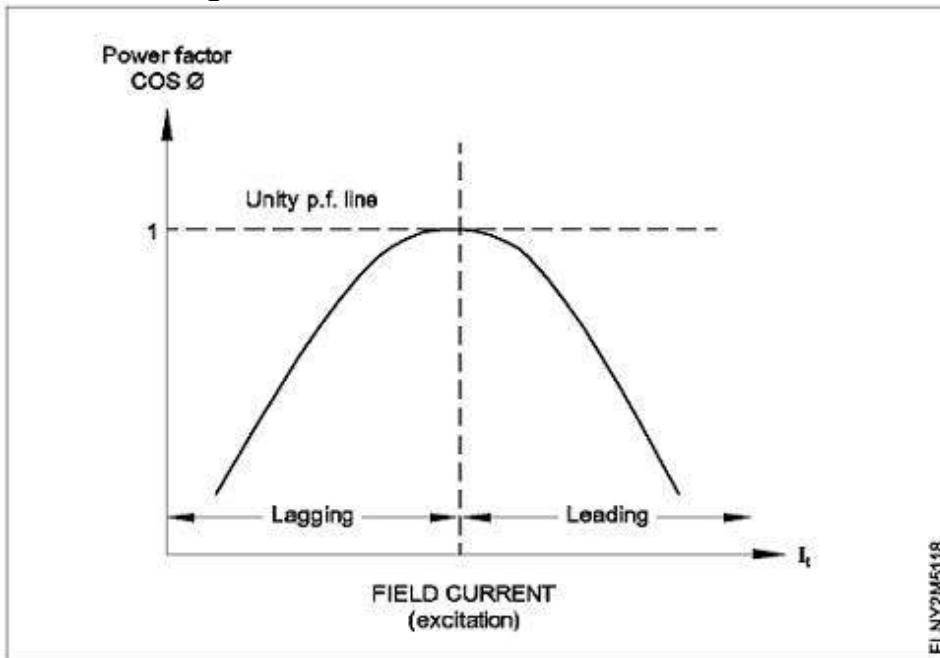
चित्र में दिखाए अनुसार डी.सी. जनरेटर में कम्यूटेटर में प्रयुक्त प्रतिरोध तार का उपयोग करने का उद्देश्य क्या है?



- (A) To maintain constant stage (Chosen Option)
स्थिर अवस्था बनाए रखने के लिए (Chosen Option)
- (B) To increase the statically induced emf
स्थैतिक रूप से प्रेरित emf को बढ़ाने के लिए
- (C) **For smooth reversal of current direction (Correct Alternative)**
वर्तमान दिशा के सुचारू उलटफेर के लिए (Correct Alternative)
- (D) To reduce the voltage drop
वोल्टेज ड्रॉप को कम करने के लिए

What is the name of curve of the synchronous motor as shown in the figure?

चित्र में दिखाए अनुसार सिंक्रोनस मोटर के वक्र का नाम क्या है?



- (A) Inverse 'V' curve (Correct Alternative) (Chosen Option)
 व्युत्क्रम 'V' वक्र (Correct Alternative) (Chosen Option)
- (B) V' curve
 V' वक्र
- (C) Load characteristics curve
 लोड विशेषता वक्र
- (D) No load characteristics curve
 कोई लोड विशेषता वक्र नहीं

What is the synchronous speed of an A.C 3 phase induction motor having 6 poles at a frequency of 50 Hertz?

50 हर्ट्ज की आवृत्ति पर 6 ध्रुवों वाली एक A.C 3 फेज प्रेरण मोटर की तुल्यकालिक गति क्या है?

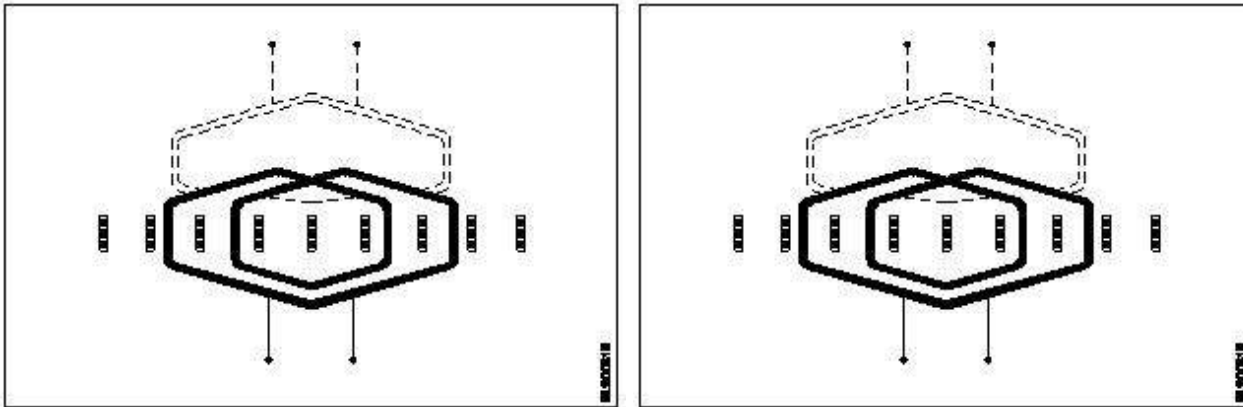
- (A) 1440 rpm
1440 rpm
- (B) **1000 rpm (Correct Alternative)**
1000 rpm (Correct Alternative)
- (C) 800 rpm
800 rpm
- (D) 1200 rpm (Chosen Option)
1200 rpm (Chosen Option)

Question No. 22 / Question ID 172

Marks: 2.00

What is the name of the winding as shown in the figure?

जैसा कि चित्र में दिखाया गया है, वाइंडिंग का नाम क्या है?



- (A) **Skein winding (Correct Alternative)**
स्कीइन वाइंडिंग (Correct Alternative)
- (B) Diamond coil winding (Chosen Option)
हीरा कुंडल वाइंडिंग (Chosen Option)
- (C) Involute coil winding
जटिल कुंडल वाइंडिंग
- (D) Skew winding
तिरछी वाइंडिंग

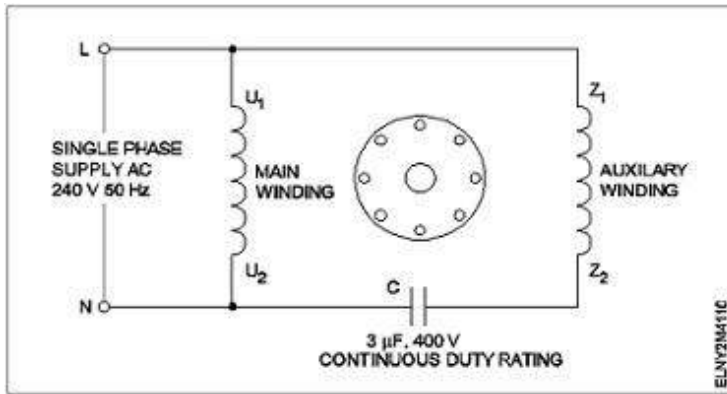
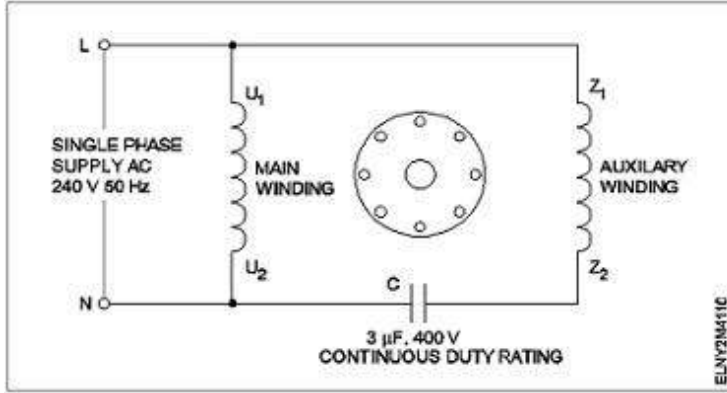
Global iTi

Question No. 23 / Question ID 233

Marks: 2.00

What is the name of the single phase motor as shown in the diagram?

चित्र में दर्शाए गए सिंगल फेज मोटर का नाम क्या है?



- (A) **Permanent capacitor motor (Correct Alternative) (Chosen Option)**
स्थायी संधारित्र मोटर (Correct Alternative) (Chosen Option)
- (B) Resistance start induction run motor
 रेज़िस्टेंस स्टार्ट इंडक्शन रन मोटर
- (C) Capacitor start capacitor run motor
 कैपेसिटर स्टार्ट कैपेसिटर रन मोटर
- (D) Capacitor start induction run motor
 कैपेसिटर स्टार्ट इंडक्शन रन मोटर

Global iTi

Question No. 24 / Question ID 494

Marks: 2.00

What is the insulation resistance between any two conductors in a medium voltage domestic installation as per IE rules?

IE के नियमों के अनुसार मध्यम वोल्टेज घरेलू इंस्टॉलेशन में किन्हीं दो चालकों के बीच इन्सुलेशन प्रतिरोध क्या है?

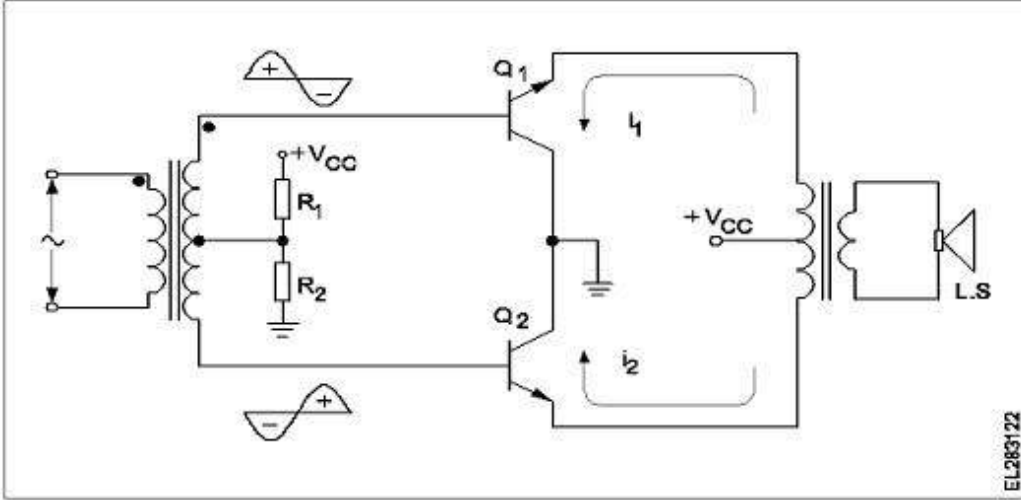
- (A) **More than one mega ohm (Correct Alternative)**
एक मेगाओम से अधिक (Correct Alternative)
- (B) Zero (Chosen Option)
 शून्य (Chosen Option)
- (C) Less than one Mega ohms
 एक मेगा ओम से कम
- (D) Infinity
 अनन्त

Question No. 25 / Question ID 306

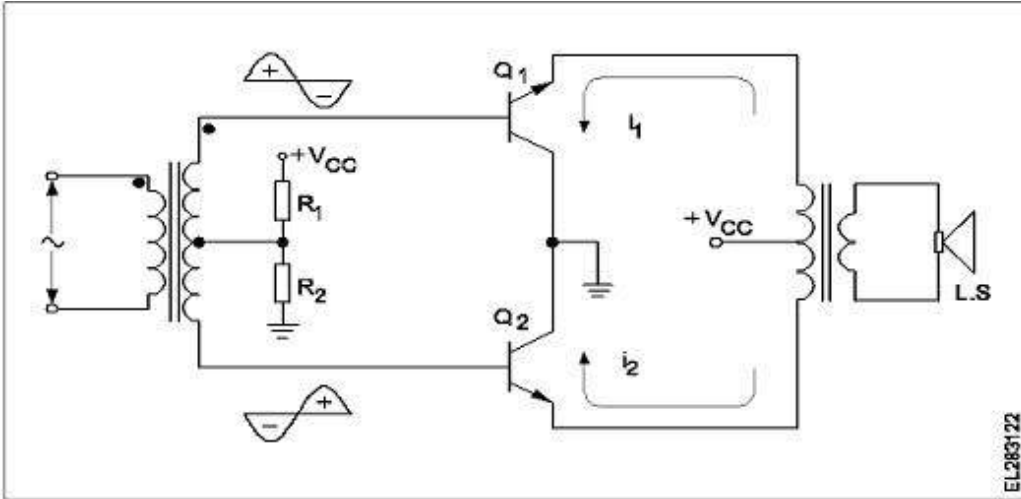
Marks: 2.00

What is the name of amplifier as shown in the figure?

जैसा कि चित्र में दिखाया गया है एम्पलीफायर का नाम क्या है?



EL283122



EL283122

- (A) Common collector amplifier
कॉमन कलेक्टर एम्पलीफायर
- (B) **Class B push pull amplifier (Correct Alternative)**
क्लास बी पुश पुल एम्पलीफायर (Correct Alternative)
- (C) Class AB push pull amplifier
क्लास एबी पुश पुल एम्पलीफायर
- (D) Common emitter amplifier (Chosen Option)
कॉमन एमिटर एम्पलीफायर (Chosen Option)

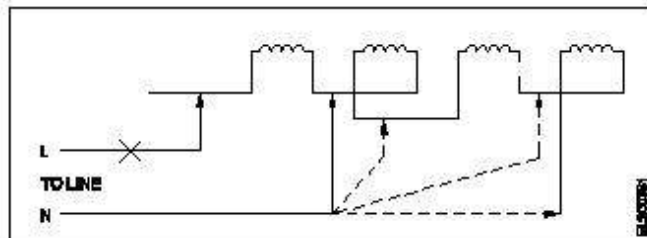
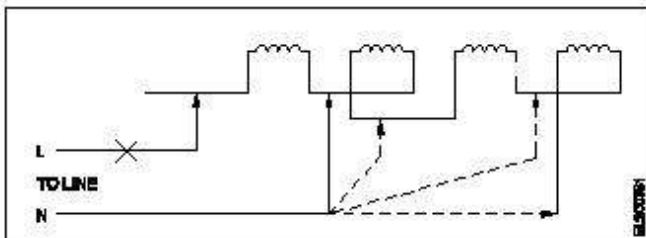
Global iTi

Question No. 26 / Question ID 174

Marks: 2.00

Which type of testing of winding is illustrated as shown in the figure?

जैसा कि चित्र में दिखाया गया है, वाइंडिंग का किस प्रकार का परीक्षण दर्शाया गया है?



- (A) Short circuit test (Chosen Option)
शॉर्ट सर्किट टेस्ट (Chosen Option)
- (B) **Resistance test (Correct Alternative)**
प्रतिरोध परीक्षण (Correct Alternative)
- (C) Polarity test
ध्रुवता टेस्ट

- (D) Voltage drop test
वोल्टेज ड्रॉप परीक्षण

Question No. 27 / Question ID 157

Marks: 2.00

Which type of motor is used to provide high starting torque at variable speed?

परिवर्तित गति पर उच्च प्रारंभिक बलाघूर्ण प्रदान करने के लिए किस प्रकार की मोटर का उपयोग किया जाता है?

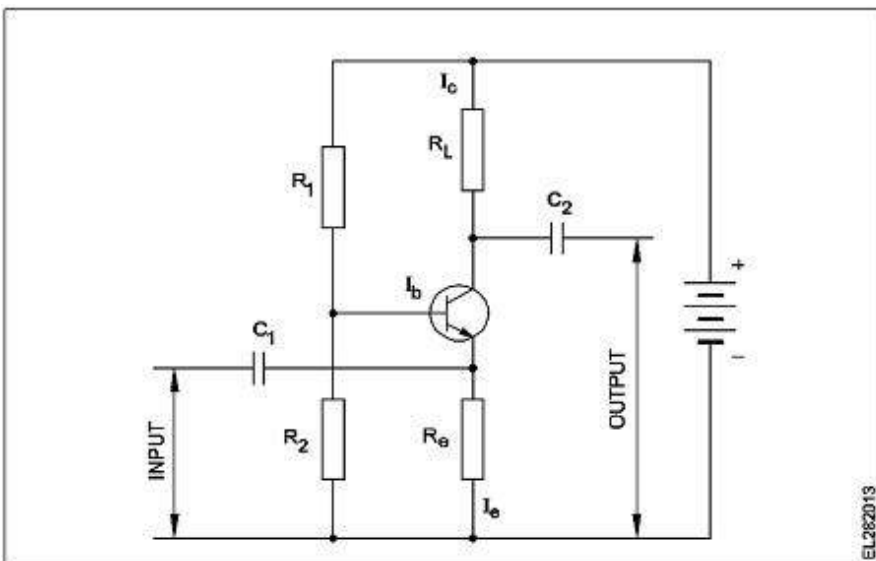
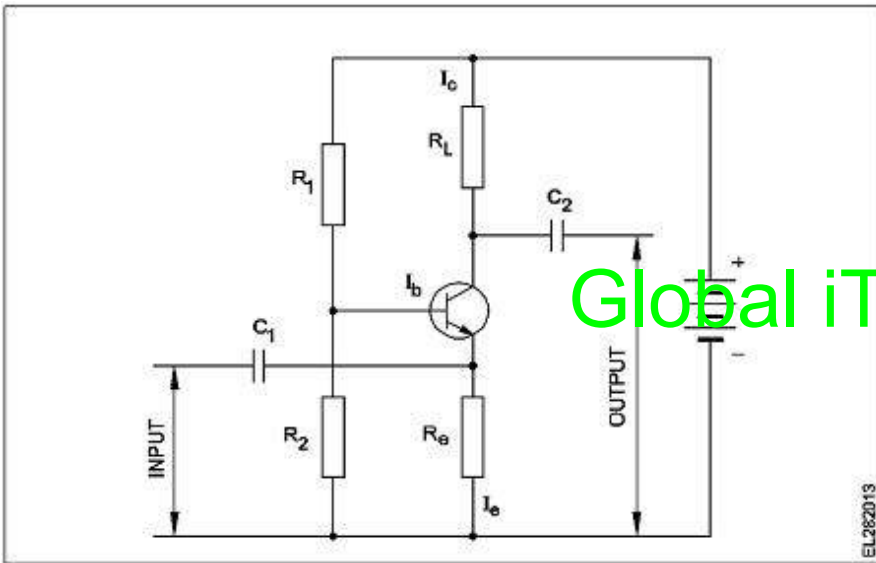
- (A) **3 Phase slip ring induction motor (Correct Alternative)**
3 कला स्लिप रिंग प्रेरण मोटर (Correct Alternative)
- (B) 3 Phase single squirrel cage induction motor
3 कला एकल स्किरल केज प्रेरण मोटर
- (C) Permanent capacitor motor
स्थायी संधारित्र मोटर
- (D) Universal motor (Chosen Option)
यूनिवर्सल मोटर (Chosen Option)

Question No. 28 / Question ID 331

Marks: 2.00

What is the type of amplifier circuit as shown in the diagram?

जैसा कि चित्र में दिखाया गया है, एम्पलीफायर सर्किट का प्रकार क्या है?



- (A) **Common base amplifier (Correct Alternative) (Chosen Option)**
कॉमन बेस प्रवर्धक (Correct Alternative) (Chosen Option)
- (B) Class B push pull amplifier
क्लास बी पुश पुल एम्पलीफायर

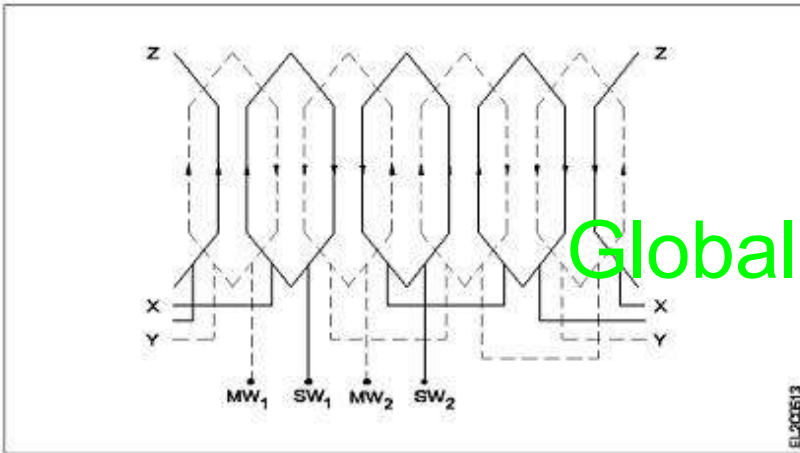
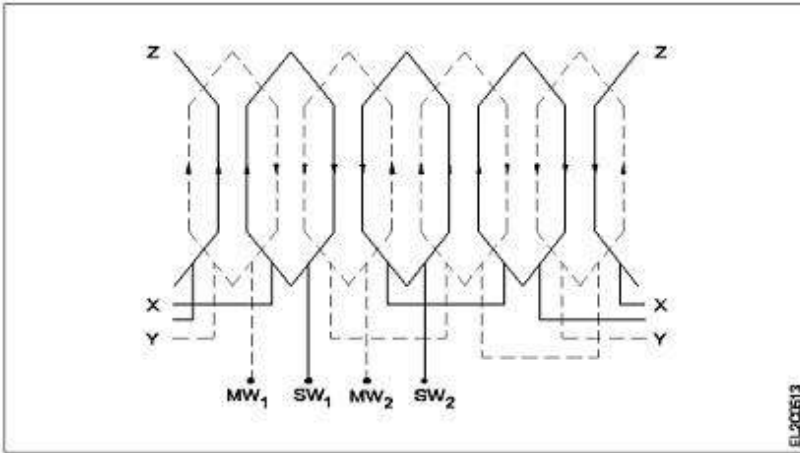
- (C) Common emitter amplifier
कॉमन एमिटर एम्पलीफायर
- (D) Common collector amplifier
कॉमन कलेक्टर एम्पलीफायर

Question No. 29 / Question ID 143

Marks: 2.00

What is the name of the coil winding as shown in the figure?

जैसा कि चित्र में दिखाया गया है, कुंडल वाइंडिंग का क्या नाम है?



Global iTi

- (A) Mesh shaped coil winding (Chosen Option)
जाल आकार की कुंडल वाइंडिंग (Chosen Option)
- (B) Concentric coil winding
कंसेंट्रिक कॉइल वाइंडिंग
- (C) Distributed coil winding
वितरित कुंडल वाइंडिंग
- (D) **Diamond mesh shaped coil winding (Correct Alternative)**
हीरे की जाली के आकार की कुंडल वाइंडिंग (Correct Alternative)

Question No. 30 / Question ID 475

Marks: 2.00

Calculate the voltage and ampere/hour, if four cells rated as 1.5 V and 8 A.H are in parallel?

वोल्टेज और एम्पीयर / घंटे की गणना करें, यदि समान्तर में जुड़े चार सेल 1.5 V और 8 A.H के रूप में रेट की गई हैं?

- (A) 1.5 V and 32 AH (Correct Alternative)
1.5 V and 32 AH (Correct Alternative)
- (B) 6 V and 8 AH
6 V and 8 AH
- (C) 3 V and 16 AH
3 V and 16 AH
- (D) 6 V and 32 AH (Chosen Option)
6 V and 32 AH (Chosen Option)

Question No. 31 / Question ID 472

Marks: 2.00

Which instrument is used to check short circuit faults in electronic circuit in voltage stabilizer?

वोल्टेज स्टेबलाइजर में इलेक्ट्रॉनिक सर्किट में शॉर्ट सर्किट दोष की जांच करने के लिए किस उपकरण का उपयोग किया जाता है?

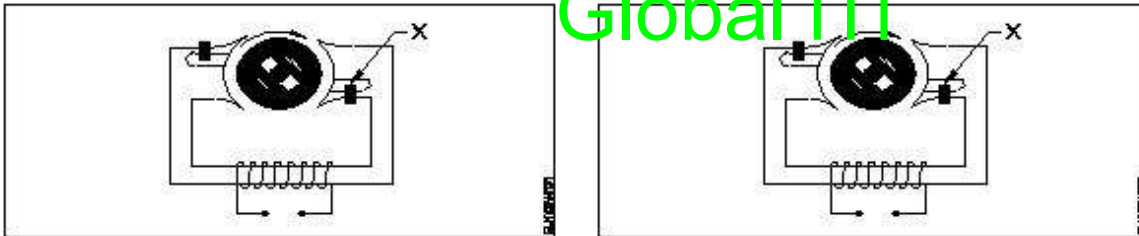
- (A) Multimeter (Correct Alternative)
मल्टीमीटर (Correct Alternative)
- (B) Ohmmeter
ओहमीटर
- (C) Voltmeter
वोल्टमीटर
- (D) Ammeter (Chosen Option)
एमीटर (Chosen Option)

Question No. 32 / Question ID 244

Marks: 2.00

What is the name of the part marked as 'x' of hysteresis motor as shown in the figure?

चित्र में दिखाए गए अनुसार हिस्टैरिसिस मोटर के 'x' से चिह्नित भाग का नाम क्या है?



- (A) Stator winding (Chosen Option)
स्टेटर घुमावदार (Chosen Option)
- (B) Shading coil (Correct Alternative)
शेडिंग कुंडल (Correct Alternative)
- (C) Hard steel rotor
कठोर स्टील रोटर
- (D) Laminated iron stator
लेमिनेटेड आयरन स्टेटर

Question No. 33 / Question ID 298

Marks: 2.00

Which is a active component?

एक सक्रिय घटक कौन सा है?

- (A) Inductor
प्रारंभ करनेवाला
- (B) Capacitor
संधारित्र
- (C) Transistor (Correct Alternative) (Chosen Option)
ट्रांजिस्टर (Correct Alternative) (Chosen Option)

- (D) Resistor
रोकनेवाला

Question No. 34 / Question ID 60

Marks: 2.00

What is the condition for the maximum efficiency of a DC generator?

DC जेनरेटर की अधिकतम दक्षता के लिए क्या शर्त है?

- (A) **Variable losses is equal to constant losses (Correct Alternative)**
परिवर्तनीय हानियाँ निरंतर हानियों के बराबर होती हैं (Correct Alternative)
- (B) Variable losses is more than constant losses (Chosen Option)
परिवर्तनीय हानियाँ निरंतर हानियों से अधिक होती हैं (Chosen Option)
- (C) Eddy current loss is equal to hysteresis loss
एडी धारा हानि हिस्टेरिसिस हानि के बराबर है
- (D) Variable losses is less than constant losses
परिवर्तनीय हानियाँ निरंतर हानियों से कम होती हैं

Question No. 35 / Question ID 66

Marks: 2.00

Which rule is used to determine the direction of rotation of armature in D.C motor?

D.C मोटर में आर्मेचर के घूर्णन की दिशा निर्धारित करने के लिए किस नियम का उपयोग किया जाता है?

- (A) **Fleming's left hand rule (Correct Alternative)**
फ्लेमिंग के बाएं हाथ का नियम (Correct Alternative)
- (B) Right hand grip rule
दाहिना हाथ पकड़ नियम
- (C) Right hand palm rule
दाहिने हाथ की हथेली का नियम
- (D) Fleming's right hand rule (Chosen Option)
फ्लेमिंग के दाहिने हाथ का नियम (Chosen Option)

Global iTi

Question No. 36 / Question ID 401

Marks: 2.00

What is the purpose of DIN-rail used in the control panel wiring?

कंट्रोल पैनल वायरिंग में प्रयुक्त DIN-रेल का उद्देश्य क्या है?

- (A) **Mounting the control accessories without screws (Correct Alternative)**
स्कू के बिना नियंत्रण सामग्री लगाने में (Correct Alternative)
- (B) Mounting the control accessories using screws
स्कू का उपयोग करके नियंत्रण सहायक उपकरण को माउंट करना
- (C) Mounting the double deck terminal connectors (Chosen Option)
डबल डेक सिरे संयोजक लगाने में (Chosen Option)
- (D) It provides a path way for electrical wiring
यह विद्युत तारों के लिए एक रास्ता प्रदान करता है

Question No. 37 / Question ID 379

Marks: 2.00

What is the use of PVC channel in a control panel wiring?

एक कंट्रोल पैनल वायरिंग में पीवीसी चैनल का उपयोग क्या है?

- (A) Mounting relays (Chosen Option)
रिले लगाना (Chosen Option)
- (B) **Path way for electrical wiring and protection (Correct Alternative)**
बिजली के तारों और सुरक्षा के लिए रास्ता (Correct Alternative)
- (C) Mounting MCB
MCB लगाना

- (D) Mounting double deck terminal contactor
डबल डेक सिरे संयोजक लगाना

Question No. 38 / Question ID 454

Marks: 2.00

What is the full form of "VFD"?

VFD का पूर्ण रूप क्या है?

- (A) Volume Frequency Drive
Volume Frequency Drive
- (B) Value Fixed Drive
Value Fixed Drive
- (C) Voltage Frequency Drive (Chosen Option)
Voltage Frequency Drive (Chosen Option)
- (D) **Variable Frequency Drive (Correct Alternative)**
Variable Frequency Drive (Correct Alternative)

2) WORKSHOP CALCULATION SCIENCE

Question No. 1 / Question ID 529

Marks: 2.00

What is the expanded form of S.P?

एस.पी. (S.P) का विस्तृत रूप क्या है?

- (A) Selected Price
Selected Price
- (B) Super Price
Super Price
- (C) Special Price
Special Price
- (D) **Selling Price (Correct Alternative) (Chosen Option)**
Selling Price (Correct Alternative) (Chosen Option)

Question No. 2 / Question ID 525

Marks: 2.00

What is the value of $a \times a^2 \times a^3 \times a^4$?

$a \times a^2 \times a^3 \times a^4$ का मान क्या है?

- (A) a^9 (Chosen Option)
 a^9 (Chosen Option)
- (B) **a^{10} (Correct Alternative)**
 a^{10} (Correct Alternative)
- (C) a^8
 a^8
- (D) a^7
 a^7

Question No. 3 / Question ID 518

Marks: 2.00

What is the purpose of a lubricant?

स्नेहक का उद्देश्य क्या है?

- (A) To increase the pressure
दबाव बढ़ाने के लिए
- (B) To increase friction
घर्षण को बढ़ाने के लिए
- (C) To reduce pressure
दबाव को कम करने के लिए

- (D) **To reduce friction (Correct Alternative) (Chosen Option)**
घर्षण को कम करने के लिए (Correct Alternative) (Chosen Option)

Question No. 4 / Question ID 534

Marks: 2.00

What is the name of a booklet, the rates of various terms are indicated?

कौन-सा प्राधिकरण दरों के अनुसूची को प्रकाशित करता है?

- (A) Price bank
व्यक्तिगत
- (B) Price bunch
निगम से संबंधित (कॉर्पोरेट)
- (C) **Price catalogue (Correct Alternative) (Chosen Option)**
सरकारी विभाग (Correct Alternative) (Chosen Option)
- (D) Price tag
पार्टनरशिप फर्म

Question No. 5 / Question ID 531

Marks: 2.00

How the 'Principal' is denoted in simple interest calculation?

साधारण ब्याज में प्रिंसिपल को किस तरह से निरूपित किया जाता है?

- (A) **'P' (Correct Alternative) (Chosen Option)**
'P' (Correct Alternative) (Chosen Option)
- (B) 'R'
'R'
- (C) 'n'
'n'
- (D) 'I'
'I'

Global iTi

Question No. 6 / Question ID 533

Marks: 2.00

What is the term used for the method of calculating various quantities and expenditure on a particular job or process?

किसी विशिष्ट कार्य या प्रक्रिया में विभिन्न मात्राओं और व्यय की गणना करने की विधि के लिए प्रयोग में ली जाने वाली शब्दावली क्या है?

- (A) Specification
विवरण
- (B) Drawing
चित्रकला
- (C) Plan
योजना
- (D) **Estimation (Correct Alternative) (Chosen Option)**
आंकलन (Correct Alternative) (Chosen Option)

3) ENGINEERING DRAWING

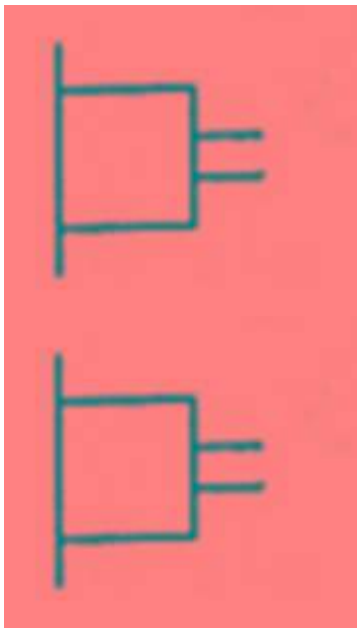
Question No. 1 / Question ID 549

Marks: 2.00

Identify the symbol used for microphone (general) in electrical and electronic circuits.

इलेक्ट्रिकल और इलेक्ट्रॉनिक सर्किट में माइक्रोफोन (सामान्य) के लिए उपयोग किए जाने वाले प्रतीक को पहचान करें।

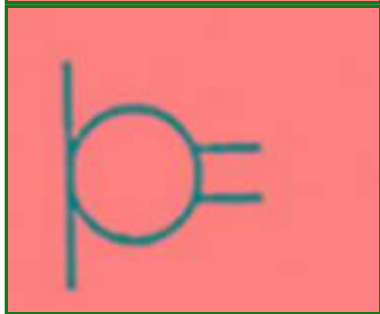
(A)



(B)

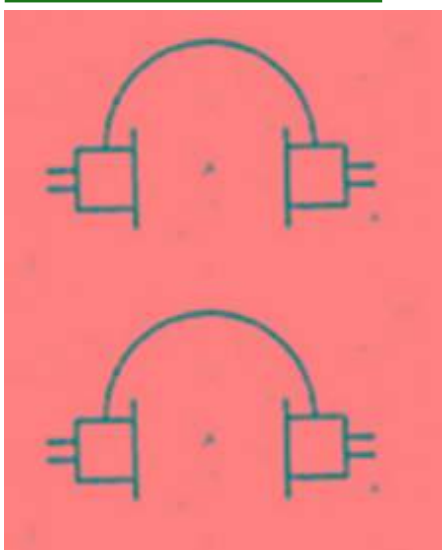


(Correct Alternative) (Chosen Option)

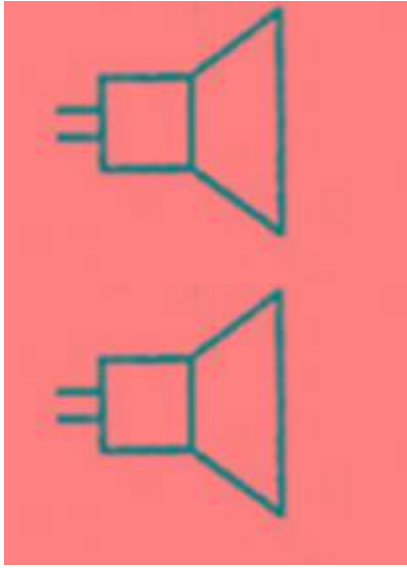


Global iTi
(Correct Alternative) (Chosen Option)

(C)



(D)



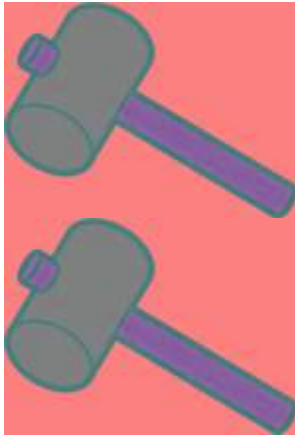
Question No. 2 / Question ID 554

Marks: 2.00

Which is ball peen hammer?

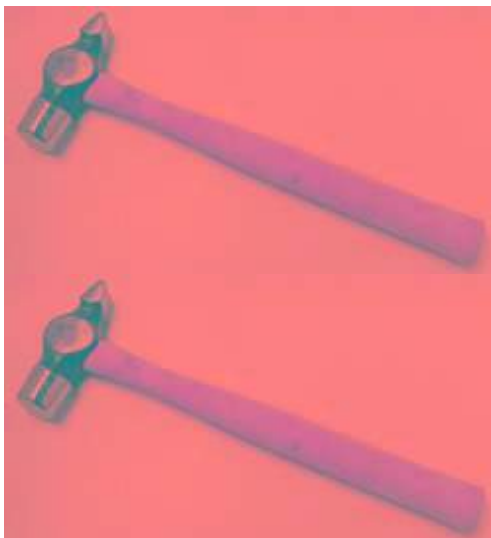
बॉल पीन हैमर कौन सा है?

(A)



Global iTi

(B)



(C)



(D)



(Correct Alternative) (Chosen Option)



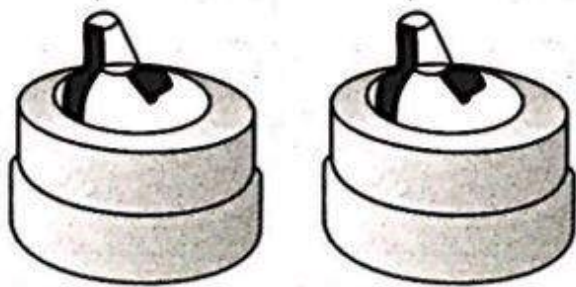
(Correct Alternative) (Chosen Option)

Global iTi

Question No. 3 / Question ID 553

Marks: 2.00

Identify the switch in the given picture.
दिए गए चित्र में स्विच को पहचानें



(A) Intermediate Switch

इंटरमीडिएट स्विच

(B) Toggle Switch

टॉगल स्विच

(C) **Tumbler Switch (Correct Alternative)** (Chosen Option)

टम्बलर स्विच (Correct Alternative) (Chosen Option)

(D) Flux type switch

फ्लक्स प्रकार स्विच

Question No. 4 / Question ID 537

Marks: 2.00

Which is the static machine that increase or decrease the AC voltage?
एसी वोल्टेज को बढ़ाने या घटाने वाली स्टेटिक मशीन कौन सी है?

- (A) Induction motor (Chosen Option)
इंडक्शन मोटर (Chosen Option)
- (B) **Transformer (Correct Alternative)**
ट्रांसफार्मर (Correct Alternative)
- (C) Alternator
आल्टरनेटर
- (D) Generator
जनरेटर

Question No. 5 / Question ID 546

Marks: 2.00

Voltage less than 250 volt is called _____.

250 वोल्ट से कम वोल्टता ____ कहलाती है

- (A) MT (Medium Tension) (Chosen Option)
MT(मध्यम टेंशन) (Chosen Option)
- (B) EHT (Extra High Tension)
EHT (अतिरिक्त उच्च टेंशन)
- (C) **LT (Low Tension) (Correct Alternative)**
LT (लो टेंशन) (Correct Alternative)
- (D) HT (High Tension)
HT (उच्च टेंशन)

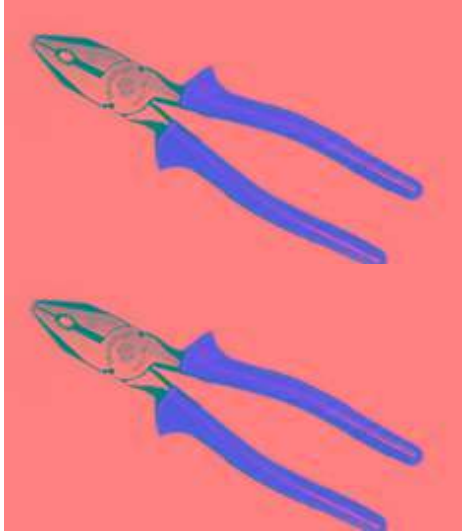
Question No. 6 / Question ID 555

Marks: 2.00

Which is nose pliers?

नोज प्लेयर कौन सा है?

- (A)



Global iTi

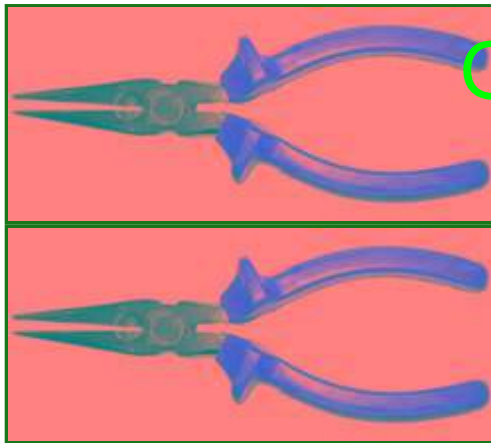
(B)



(C)



(D)



Global iTi
(Correct Alternative) (Chosen Option)

(Correct Alternative) (Chosen Option)

4) EMPLOYABILITY SKILLS

Question No. 1 / Question ID 775

Marks: 2.00

If your first design of design thinking doesn't work, what should you do?

यदि डिज़ाइन थिंकिंग का आपका पहला डिज़ाइन काम नहीं करता है, तो आपको क्या करना चाहिए?

- (A) Give up on it
इसे छोड़ देना चाहिए
- (B) **Ask for feedback and try to improve (Correct Alternative)**
फीडबैक मांगना और सुधार करने का प्रयास करना चाहिए (Correct Alternative)
- (C) Make something else (Chosen Option)
कुछ और बनाना चाहिए (Chosen Option)
- (D) Purchase some other design
कोई और डिज़ाइन खरीदना चाहिए

Question No. 2 / Question ID 630

Marks: 2.00

Good practice for green mind set is _____
ग्रीन माइंड सेट के लिए अच्छा अभ्यास _____ है

- (A) **Separate and recycle waste (Correct Alternative) (Chosen Option)**
कचरे को अलग करें और उसका पुनर्चक्रण करें (Correct Alternative) (Chosen Option)
- (B) using airconditioners all the time
हर समय एयर कंडीशनर का उपयोग करना
- (C) taking lot of printouts
बहुत सारे प्रिंटाउट लेना
- (D) keep lights on all the times
हर समय लाइट ऑन रखना

Question No. 3 / Question ID 575

Marks: 2.00

Complete the sentence with suitable describing words.
There are _____ apartments in my neighbourhood.

उपयुक्त वर्णनात्मक शब्दों से वाक्य पूरा करें।

There are _____ apartments in my neighbourhood.

- (A) beautiful
beautiful
- (B) **spacious (Correct Alternative)**
spacious (Correct Alternative)
- (C) good
good
- (D) expensive (Chosen Option)
expensive (Chosen Option)

Question No. 4 / Question ID 602

Global iTi

Marks: 2.00

What is an example of formal written communication?

फॉर्मल रिटेन कम्युनिकेशन का उदाहरण क्या है?

- (A) **Writing an email to your manager (Correct Alternative) (Chosen Option)**
अपने प्रबंधक को एक ईमेल लिखना (Correct Alternative) (Chosen Option)
- (B) Texting a friend
किसी मित्र को संदेश भेजना
- (C) Posting on social media platforms
सोशल मीडिया प्लेटफॉर्म पर पोस्ट करना
- (D) Sending a WhatsApp message
व्हाट्सएप पर संदेश भेजना

Question No. 5 / Question ID 805

Marks: 2.00

If someone wants to sell home made products, what they have to do, to grow the business?

अगर कोई घर में बने उत्पाद बेचना चाहता है तो उसे व्यवसाय बढ़ाने के लिए क्या करना होगा?

- (A) Only sell to her neighbours
केवल उसके पड़ोसियों को ही बेचना चाहिए
- (B) Wait for an opportunity to grow the business
व्यवसाय बढ़ाने के अवसर की प्रतीक्षा करनी चाहिए
- (C) **Find shopkeepers and build marketing with them. (Correct Alternative) (Chosen Option)**
दुकानदारों को ढूँढ कर और उनके साथ मार्केटिंग बनाना चाहिए (Correct Alternative) (Chosen Option)
- (D) Keep doing the same thing without any changes
बिना किसी बदलाव के वही काम करते रहना चाहिए

Question No. 6 / Question ID 636

Marks: 2.00

How have workplaces changed after COVID?
कोविड के बाद कार्यस्थल कैसे बदल गए हैं?

- (A) **Mix of in-person and at-home work (Correct Alternative)**
व्यक्तिगत और घरेलू कार्य का मिश्रण है (Correct Alternative)
- (B) Less job opportunities
नौकरी के कम अवसर है
- (C) No focus on technology
टेक्नोलॉजी पर कोई फोकस नहीं है
- (D) Flexible in working hours is nil (Chosen Option)
काम के घंटों में लचीलापन शून्य है (Chosen Option)

Question No. 7 / Question ID 705

Marks: 2.00

While thinking about learning, what are the questions you can ask yourself?
लर्निंग के बारे में सोचते समय आप खुद से कौन से प्रश्न पूछ सकते हैं?

- (A) Its waste of time
यह समय की बर्बादी है
- (B) **How can I learn and understand better? (Correct Alternative) (Chosen Option)**
मैं बेहतर तरीके से कैसे सीख और समझ सकता हूँ? (Correct Alternative) (Chosen Option)
- (C) It is very tough
यह बहुत कठिन है
- (D) It is very difficult for me to understand
मेरे लिए इसे समझना बहुत मुश्किल है

Question No. 8 / Question ID 659

Marks: 2.00

What type of resources one can find in the Skill India Digital Platform?
स्किल इंडिया डिजिटल प्लेटफॉर्म में किस प्रकार के संसाधन मिल सकते हैं?

- (A) **Courses, skill centers, job opportunities, and more (Correct Alternative) (Chosen Option)**
कोर्स, स्किल सेंटर, जॉब अपॉर्चुनिटी, और बहुत कुछ (Correct Alternative) (Chosen Option)
- (B) Financial services and government schemes
फाइनेंसियल सर्विस और गवर्नमेंट स्कीम
- (C) Only eBooks and reading materials
केवल पुस्तकें और रीडिंग मटेरियल
- (D) Only job listings
केवल नौकरी लिस्टिंग

Question No. 9 / Question ID 777

Marks: 2.00

If you are making a new app useful for the people. Why it is important to test it?
अगर आप लोगों के लिए उपयोगी कोई नया ऐप बना रहे हैं। इसका टेस्ट करना क्यों आवश्यक है?

- (A) Because it's fun to watch others try your app
क्योंकि दूसरों को अपना ऐप आजमाते हुए देखना मजेदार है
- (B) **To see how people use it and make it better (Correct Alternative) (Chosen Option)**
यह देखने के लिए कि लोग इसका उपयोग कैसे करते हैं और इसे बेहतर बनाते हैं (Correct Alternative) (Chosen Option)
- (C) To check if people like the colors and pictures
यह जांचने के लिए कि लोगों को रंग और तस्वीरें पसंद हैं या नहीं
- (D) To show people how good you are at making apps
लोगों को यह दिखाने के लिए कि आप ऐप्स बनाने में कितने अच्छे हैं

Question No. 10 / Question ID 754

Marks: 2.00

While working in a project, you understand that you did a mistake. What should you do?
किसी प्रोजेक्ट में काम करते समय आपको समझ आता है कि आपसे गलती हो गई। आपको क्या करना चाहिये?

- (A) Wait for someone else to find out your mistake
अपनी गलती जानने के लिए किसी और का इंतजार करना चाहिए
- (B) Ignore the mistake and continue working
गलती को नजरअंदाज करना और काम जारी रखना चाहिए
- (C) Blame team members for the mistake
गलती के लिए टीम के सदस्यों को दोष देना चाहिए
- (D) **Tell your boss about the mistake (Correct Alternative) (Chosen Option)**
गलती के बारे में अपने बॉस को बताना चाहिए (Correct Alternative) (Chosen Option)

Question No. 11 / Question ID 787

Marks: 2.00

_____ are at the centre of any business.
_____ किसी भी व्यवसाय के केंद्र में होते हैं।

- (A) Licence
लाइसेंस
- (B) **Customers (Correct Alternative) (Chosen Option)**
कस्टमर (Correct Alternative) (Chosen Option)
- (C) Bank loan
बैंक लोन
- (D) Working capital
वर्किंग कैपिटल

Question No. 12 / Question ID 634

Marks: 2.00

Which is an 'App' based Gig economy, helps people in part time job?
कौन सी एक 'ऐप' आधारित गिग इकोनॉमी है, जो पार्ट टाइम करने वाले लोगों की मदद करती है?

- (A) Independent contractor
स्वतंत्र ठेकेदार
- (B) Permanent employee
स्थायी कर्मचारी
- (C) Home catering (Chosen Option)
होम कैटरिंग (Chosen Option)
- (D) **Swiggy (Correct Alternative)**
स्विगी (Correct Alternative)

Question No. 13 / Question ID 674

Marks: 2.00

In an email, where will you add the recipient email address whom you want to send the copy of an email?
किसी ईमेल में आप उस प्राप्तकर्ता का ईमेल पता कहां जोड़ेंगे जिसे आप ईमेल की कॉपी भेजना चाहते हैं?

- (A) Subject (Chosen Option)
Subject (Chosen Option)
- (B) **CC (Correct Alternative)**
CC (Correct Alternative)
- (C) Bcc
Bcc
- (D) To
To

Question No. 14 / Question ID 571

Marks: 2.00

Hi, how are you, whats up, these are examples of _____
नमस्ते, आप कैसे हैं, क्या चल रहा है, ये _____ के उदाहरण हैं।

- (A) impolite communication
इम्पलाइट कम्युनिकेशन
- (B) **informal communication (Correct Alternative)**
इनफॉर्मल कम्युनिकेशन (Correct Alternative)
- (C) polite communication
पोलाइट कम्युनिकेशन
- (D) formal communication (Chosen Option)
फॉर्मल कम्युनिकेशन (Chosen Option)

Question No. 15 / Question ID 684

Marks: 2.00

What is the standard way in which computers connected wireless?
कंप्यूटरों को वायरलेस तरीके से कनेक्ट करने का मानक तरीका क्या है?

- (A) LAN (Chosen Option)
LAN (Chosen Option)
- (B) WAN
WAN
- (C) ISP
ISP
- (D) **Wi-Fi (Correct Alternative)**
Wi-Fi (Correct Alternative)

Question No. 16 / Question ID 577

Marks: 2.00

Fill up the blanks with suitable words so as to become a meaningful sentence

"Tell us about a difficult situation you have _____ and how you _____ to come out of it."

रिक्त स्थानों को उचित शब्दों से भरें ताकि एक सार्थक वाक्य बन सके।

"Tell us about a difficult situation you have _____ and how you _____ to come out of it."

- (A) face, manage
face, manage
- (B) faced, manage
faced, manage
- (C) managed, face (Chosen Option)
managed, face (Chosen Option)
- (D) **faced, managed (Correct Alternative)**
faced, managed (Correct Alternative)

Question No. 17 / Question ID 643

Marks: 2.00

A _____ helps gig workers find customers and provide services at a fixed charge.

एक _____ गिग श्रमिकों को ग्राहक ढूंढने और एक निश्चित शुल्क पर सेवाएं प्रदान करने में सहायता करता है।

- (A) netflix
नेटफ्लिक्स
- (B) **platform/app (Correct Alternative) (Chosen Option)**
प्लेटफॉर्म/ऐप (Correct Alternative) (Chosen Option)
- (C) school
स्कूल
- (D) bank
बैंक

Question No. 18 / Question ID 574

Marks: 2.00

Complete the sentence with suitable describing words

There is a _____ playground near our house.

उपयुक्त वर्णनात्मक शब्दों से वाक्य पूरा करें।

There is a _____ playground near our house.

- (A) spacious (Chosen Option)
spacious (Chosen Option)
- (B) good
good
- (C) beautiful
beautiful
- (D) **big (Correct Alternative)**
big (Correct Alternative)

Question No. 19 / Question ID 732

Marks: 2.00

What should be avoided during an interview?

इंटरव्यू के दौरान किन चीज़ों से बचना चाहिए?

- (A) Greet the employer with a smile
एम्प्लायर को मुस्कराहट के साथ ग्रीट करें
- (B) Maintain eye contact
आंख से संपर्क बनाये रखें
- (C) Answer clearly and loudly
स्पष्ट एवं ऊंचे स्वर में उत्तर दें
- (D) **Look somewhere and answer (Correct Alternative) (Chosen Option)**
कहीं और देखें और उत्तर दें (Correct Alternative) (Chosen Option)

Question No. 20 / Question ID 751

Marks: 2.00

Which of the following best describes the self-management skill of reliability?

निम्नलिखित में से कौन विश्वसनीयता के सेल्फ मैनेजमेंट कौशल का सबसे अच्छा वर्णन करता है?

- (A) Not being honest with colleagues
सहकर्मियों के साथ ईमानदार न रहना
- (B) Not completing tasks on time
समय पर कार्य पूरा नहीं करना
- (C) Ignoring the needs of others
दूसरों की ज़रूरतों को नज़रअंदाज़ करना
- (D) **People always trust you to do your job well (Correct Alternative) (Chosen Option)**
लोग हमेशा आप पर भरोसा करते हैं कि आप अपना काम अच्छी तरह से करेंगे (Correct Alternative) (Chosen Option)

Question No. 21 / Question ID 715

Marks: 2.00

While applying for a position as fitter, which of the following email subject lines would be the most suitable?

फिटर के पद के लिए आवेदन करते समय, निम्नलिखित में से कौन सी ईमेल विषय पंक्ति सबसे उपयुक्त होगी?

- (A) Urgent Attention Needed
तत्काल ध्यान देने की आवश्यकता है
- (B) Fitter Job needed
"फिटर जॉब की ज़रूरत है
- (C) **Application for Fitter Position - [Your Name] (Correct Alternative) (Chosen Option)**
फिटर पद हेतु आवेदन - [आपका नाम] (Correct Alternative) (Chosen Option)
- (D) Applying for a new Job
नई नौकरी के लिए आवेदन कर रहे हैं

Question No. 22 / Question ID 759

Marks: 2.00

As a machine operator, while working with your machining you find the machine is not working properly. What should you do?

एक मशीन ऑपरेटर के रूप में, अपनी मशीन के साथ काम करते समय आप पाते हैं कि मशीन ठीक से काम नहीं कर रही है। आपको क्या करना चाहिये?

- (A) Blame someone for the defect
दोष के लिए किसी को दोष देना चाहिए
- (B) Ignore it
इसे इग्नोर करना चाहिए
- (C) Hide the machine
मशीन को हाईड कर देना चाहिए
- (D) **Try to find the cause and remedies for the problem to solve it (Correct Alternative) (Chosen Option)**
समस्या का कारण और उसे हल करने के उपाय खोजने का प्रयास करना चाहिए (Correct Alternative) (Chosen Option)

Question No. 23 / Question ID 697

Marks: 2.00

_____ is an activity where students who finished their studies from institute and come to talk to the present students.

_____ एक गतिविधि है जहां संस्थान से अपनी पढ़ाई पूरी कर चुके छात्र वर्तमान छात्रों से बात करने आते हैं।

- (A) Campus interview
कैंपस इंटरव्यू
- (B) Conference (Chosen Option)
कांफ्रेंस (Chosen Option)
- (C) Job mela
जॉब मेला
- (D) **Alumni Engagement (Correct Alternative)**
अलुमनी इंगेजमेंट (Correct Alternative)

Global iTi

Question No. 24 / Question ID 781

Marks: 2.00

Entrepreneurship is also termed as _____

उद्यमशीलता को _____ भी कहा जाता है

- (A) Investor
इन्वेस्टर
- (B) Employment seeker
एम्प्लॉयमेंट सीकर
- (C) Employer
एम्प्लायर
- (D) **Self-employment (Correct Alternative) (Chosen Option)**
सेल्फ-एम्प्लॉयमेंट (Correct Alternative) (Chosen Option)

Question No. 25 / Question ID 565

Marks: 2.00

Table, wire, socket, cable, hammer, nail - are _____

टेबल, तार, सॉकेट, केबल, हथौड़ा, कील _____ हैं।

- (A) **naming words (Correct Alternative) (Chosen Option)**
नेमिंग वर्ड्स (Correct Alternative) (Chosen Option)
- (B) pronouns
प्रोनाउन
- (C) describing words
डिस्क्राइबिंग वर्ड्स

(D) action words
एक्शन वर्ड्स

Save & Print

Global iTi