

FITTER THEORY

ITI 1st YEAR QUESTION BANK PART-01

www.globaliti.org

1. Which one is the personal safety? व्यक्तिगत सुरक्षा कौन सी है?

- A. Keep the machine clean मशीन को साफ रखे
- B. Concentrate on your work अपने काम पर ध्यान दो
- C. Keep the gang way and floor clean गैंग वे और फर्श को साफ रखना
- D. Keep the tools at their proper place टूल्स को उनके उचित स्थान पर रखें

Answer-b

2. Name the mandatory symbol. इस अनिवार्य प्रतीक का नाम बताएं।



- A. Stop स्टॉप
- B. Give way रास्ता दे
- C. Guarded संरक्षित
- D. Unguarded अनगार्डेड

Answer-b

3. Flammable of liquifiables solids are classified as.

ज्वलनशील लिक्विडिबल ठोस को वर्गीकृत किया जाता है।

- A. Class A fire क्लास ए आग
- B. Class B fire क्लास बी आग
- C. Class C fire क्लास सी आग
- D. Class D fire क्लास डी आग

Answer-b

4. Which is the immediate life saving procedure?

तत्काल जीवन रक्षक प्रक्रिया कौन सी है?

- A. First Aid प्राथमिक चिकित्सा
- B. Call a doctor चिकित्सक को बुलाओ
- C. Intensive care गहन देखभाल
- D. Medical treatment चिकित्सा उपचार

Answer-a

5. Name the warning sign. इस चेतावनी प्रतीक का नाम बताएं।



- A. School स्कूल
- B. Guarded संरक्षित
- C. Unguarded अनगार्डेड
- D. Pedestrian crossing पैदल चलने वालों का मार्ग

Answer-c

6. What is the class of fire caused by fire wood, paper, cloth?

लकड़ी की अग्नि, कागज, कपड़े के कारण लगी आग किस क्लास के अंतर्गत आती है?

- A. Class A fire क्लास ए आग
B. Class B fire क्लास बी आग
C. Class C fire क्लास सी आग
D. Class D fire क्लास डी आग

Answer-a

7. Which fire extinguisher filled with carbon tetra chloride and bromo chloro di-fluoro methane (BCF)?

कार्बन टेट्रा क्लोराइड और ब्रोमोक्लोरोडिफ्लोरी मीथेन (BCF) से भरा हुआ कौन सा अग्निशामक यंत्र है?

- A. Carbon dioxide कार्बन डाइऑक्साइड
B. Halon extinguisher हेलॉन इक्विस्टिंग्विशर
C. Foam extinguisher फोम इक्विस्टिंग्विशर
D. Dry powder extinguisher ड्राई पाउडर इक्विस्टिंग्विशर

Answer-b

8. Which comes under mechanical occupational hazards?

कौन सा यांत्रिक व्यावसायिक खतरों के अंतर्गत आता है?

- A. Noise शोर
B. Toxic विषैला
C. Unskilled अकुशल
D. Unguarded machinery अनगार्डेड मशीनरी

Answer-d

9. How to stop bleeding of injured person?

घायल व्यक्ति के रक्तस्राव को कैसे रोके?

- A. Tie bandage पट्टी बाँधना
B. Apply ointment मरहम लगाना
C. Apply tincture over the wound घाव पर टिंचर लगाए
D. Apply pressure over the wound घाव पर दबाव दे

Answer-d

10. What is the name of sign? इस चिन्ह का नाम क्या है?



- A. School स्कूल
B. Guarded संरक्षित
C. Unguarded अनगार्डेड
D. Pedestrian crossing पैदल चलने वालों का मार्ग

Answer-d

11. What are the three factors causes fire? आग लगने के तीन कारक क्या हैं?

- A. Fuel, Heat, Oxygen ईंधन, उष्मा, ऑक्सीजन
B. Oxygen, Fuel, Nitrogen ऑक्सीजन, ईंधन, नाइट्रोजन
C. Heat, Nitrogen, Oxygen उष्मा, नाइट्रोजन, ऑक्सीजन
D. Fuel, Carbon-dioxide, Heat ईंधन, कार्बन-डाइऑक्साइड, उष्मा

Answer-a

12. What is the period referred as golden hours?

गोल्डन आवर्स की अवधि को क्या कहा जाता है?

- A. First 30 minutes after incident घटना के बाद का पहला 30 मिनट
B. First 30 minutes पहले 30 मिनट

- C. First 45 minutes of admission प्रवेश के पहले 45 मिनट
 D. First 60 minutes after treatment उपचार के बाद के पहले 60 मिनट

Answer-a

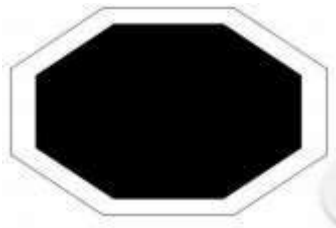
13. What is the first step of avoiding accident in work place?

कार्य स्थल पर दुर्घटना से बचने का पहला कदम क्या है?

- A. By wearing safety equipment सुरक्षा उपकरण पहनकर
 B. Doing things in one's own way चीजों को अपने तरीके से करना
 C. By observing safety precautions सुरक्षा सावधानियों का पालन करके
 D. Doing things with a highly skilled working practice
 अत्यधिक कुशल काम करने के अभ्यास के साथ चीजे करना

Answer-c

14. What does the symbol denotes? यह प्रतीक क्या दर्शाता है?



- A. Stop रूके
 B. Give way रास्ता दे
 C. Pedestrian crossing पैदल चलने वालों का मार्ग
 D. Over taking prohibited ओवर टेकिंग निषिद्ध

Answer-a

15. What is the colour code of bins for wastepaper segregation?

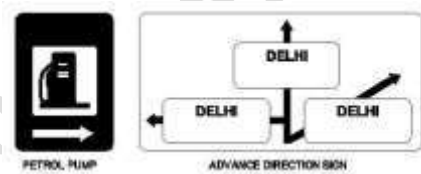
बेकार कागज अलग-अलग के लिए डिब्बे(बिन्स) का कलर कोड क्या है?

- A. Red लाल
 B. Blue नीला
 C. Black काला
 D. Green हरा

Answer-b

16. What is the kind of road sign?

यह रोड साइन किस तरह का है?



- A. Police signal पुलिस सिग्नल
 B. Cautionary sign सावधानी का संकेत
 C. Mandatory sign अनिवार्य संकेत
 D. Information sign सूचना का चिन्ह

Answer-d

17. Which fire extinguisher is used for flammable and running liquid fire?

ज्वलनशील और बहनेवाले तरल आग के लिए किस अग्निशामक यंत्र का उपयोग किया जाता है?

- A. Foam extinguisher फोम इक्विस्टिंग्विशर
 B. Halon extinguisher हेलॉन इक्विस्टिंग्विशर
 C. Dry powder extinguisher ड्राई पाउडर इक्विस्टिंग्विशर
 D. Carbon dioxide (CO₂) extinguisher कार्बन डाइऑक्साइड इक्विस्टिंग्विशर

Answer-a

18. What A denotes in ABC of first aid?

प्राथमिक चिकित्सा के एबीसी में ए क्या दर्शाता है?

- A. Air way एयर वे B. Attention अटेंशन
C. Arresting अरेस्टिंग D. Atmosphere ऐट्मस्फिर

Answer-a

19. What is the process of breaking down the materials into organic compounds and can be used as manure?

जैविक कंपाउंड्स में मटेरियल को तोड़ने की प्रक्रिया क्या है जिसे खाद के रूप में इस्तेमाल किया जा सकता है?

- A. Land fills लैंड फिल्स B. Recycling रीसाइक्लिंग
C. Composting कम्पोस्टिंग D. Burning waste material अपशिष्ट पदार्थ जलाना

Answer-c

20. What is the colour code for plastic waste bin?

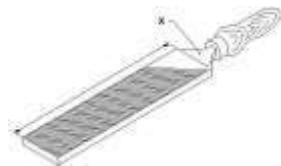
प्लास्टिक कचरा बिन के लिए कलर कोड क्या है?

- A. Red लाल B. Blue नीला
C. Green हरा D. Yellow पीला

Answer-d

21. Name the part of file marked as x.

फाइल के x के रूप में चिह्नित भाग को नाम दे ।



- A. Heel हील B. Tang टैंग
C. Ferrule फेरुले D. File length फाइल की लंबाई

Answer-b

22. What is the use of a try square?

एक ट्राई स्क्वायर का उपयोग क्या है?

- A. To check right angle समकोण की जांच करने के लिए
B. To check acute angle न्यूनकोण की जांच करने के लिए
C. To check obtuse angle अधिक कोण की जांच करने के लिए
D. To check straight angle सीधा कोण की जांच करने के लिए

Answer-a

23. Which marking media is poisonous? कौन सा मार्किंग मीडिया जहरीला है?

- A. White wash वाइट वाश B. Prussian blue प्रशियन ब्लू
C. Copper sulphate कॉपर सल्फेट D. Cellulose lacquer सेल्यूलोज लैकर

Answer-c

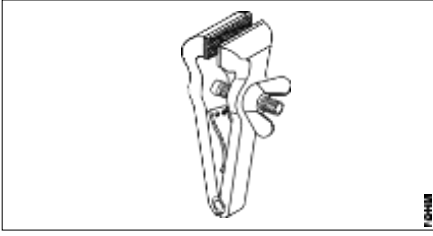
24. Which part of universal surface gauge holds the scriber?

यूनिवर्सल सरफेज गेज का कौन सा हिस्सा स्क्राइबर को पकड़ना है?

- A. Snug स्नग B. Guide pin गाइड पिन
C. Rocker arm रॉकर आर्म D. Fine adjustment screw फाइन एडजस्टमेंट पेंच

Answer-a

25. What is the name of the vice? इस वाइस का नाम क्या है?



- A. Pin vice पिन वाइस B. Pipe vice पाइप वाइस
C. Hand vice हैंड वाइस D. Quick releasing vice क्विक रिलीजिंग वाइस

Answer-c

26. A new hacksaw blade after a few stroke, becomes loose because of?

कुछ स्ट्रोक के बाद एक नया हैकसा ब्लेड ढीला हो जाता है, जिसकी वजह है?

- A. stretching of blade ब्लेड खींच जाना
B. wrong pitch of the blade ब्लेड की गलत पिच
C. improper selection of saw sets सॉ सेट का गलत चयन
D. nut thread being worn out नट के थ्रेड का घिस जाना

Answer-a

27. Why breakage of teeth occur easily while sawing of thin walled work pieces and the start of cut?

पहले कट और पतले वर्क पीस को कटते समय दांतों बहुत आसानी से क्यों टूटते हैं?

- A. Hand force is too big हाथ बल बहुत ज्यादा होता है
B. Cutting section is too short कटिंग सेक्शन बहुत छोटा है
C. Coarse blade to be used मोटे ब्लेड का उपयोग किया जाता है
D. Hand force acts only upon few teeth हाथ का बल केवल कुछ दांतों पर काम करता है

Answer-d

28. Which chisel used for squaring materials at the corners, joints?

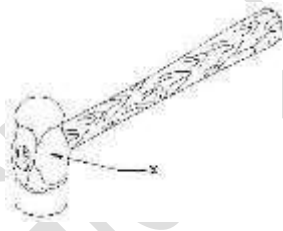
कार्नर और जॉइंट्स पर मटेरियल को चोखोर करने के लिए किस छेनी का उपयोग किया जाता है?

- A. Flat chisel फ्लैट छेनी B. Cross cut chisel क्रॉस कट छेनी
C. Diamond point chisel डायमंड पॉइंट छेनी D. Half round nose chisels हाफ राउंड नोज छेनी

Answer-c

29. Name the part of a hammer marked as x .

x के रूप में चिन्हित हथौड़े के भाग का नाम बताएं।

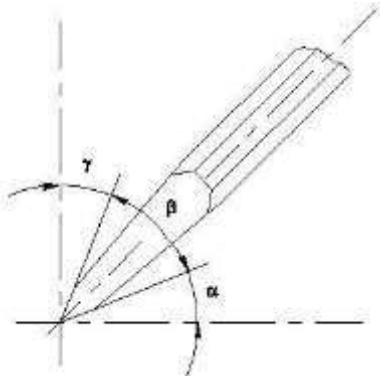


- A. Face फेस B. Pein पिन पंच
C. Cheek चीक D. Eye hole आँख होल

Answer-c

30. Which angle is represented by the symbol γ on the cutting chisel?

काटने वाले छेनी पर प्रतीक γ द्वारा किस कोण का दर्शाया जाता है?



- A. Rake angle रेक कोण B. Wedge angle वैज कोण
C. Cutting angle कटिंग कोण D. Clearance angle क्लीयरेंस कोण

Answer-a

31. Name the property of metal which can bedrawn into wire without rupture.

धातु की उस गुण का नाम बताइए जिसमे वह बिना टूटे तार मे खीचा जा सकता है?

- A. Ductility डक्टिलिटी B. Tenacity टनैसिटी
C. Elasticity इलैस्टिसिटी D. Malleability मैलीएबिलिटी

Answer-a

32. What is the spindle movement of one division of thimble with spindle thread of 0.5mm pitch?

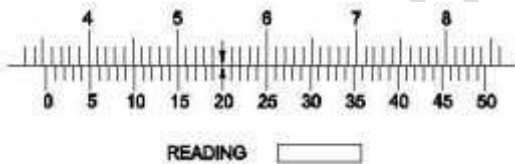
थिम्बल के एक डिवीजन की स्पिंडल मूवमेत क्या होगी जब स्पिंडल थ्रेड 0.5 मिमी पिच का है?

- A. 0.01 mm B. 0.10 mm
C. 1.00 mm D. 10.0 mm

Answer-a

33. What is the reading of a vernier caliper?

इस वर्नियर कैलिपर की रीडिंग क्या है?



- A. 35.1 mm B. 35.2 mm
C. 35.3 mm D. 35.4 mm

Answer-d

34. What is the reading of vernier bevel protractor?

इस वर्नियर बेवल प्रोट्रेक्टर की रीडिंग क्या है?



- A. 18°50' B. 41°50'
C. 50°50' D. 58°50'

Answer-b

35. What is the use of feeler gauge?

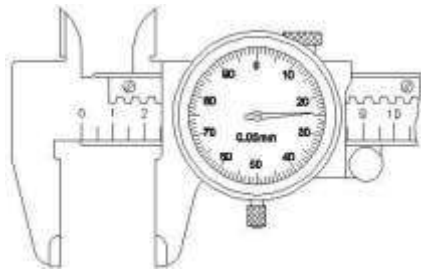
फीलर गेज का उपयोग क्या है?

- A. Check the width चौड़ाई की जाँच करना
- B. Check the height उँचाई की जाँच करना
- C. Check the length लंबाई की जाँच करना
- D. Check the gap between the mating parts
मिलने वाले भागों के बीच की गैप की जाँच करना।

Answer-d

36. Read the measurement in the dial caliper.

इस डायल कैलीपर में माप पढ़ें।



- A. 24.2 mm
- B. 24.8 mm
- C. 25.2 mm
- D. 26.2 mm

Answer-d

37. What operation is carried out in a gangdrilling machine?

एक गैंग ड्रिलिंग मशीन में क्या ऑपरेशन किया जाता है?

- A. Idle operation निष्क्रिय संचालन
- B. Repeated operation of drilling ड्रिलिंग का बार बार संचालन
- C. Continuous milling operation निरंतर मिलिंग ऑपरेशन
- D. Successive operation of drilling ड्रिलिंग का क्रमिक संचालन

Answer-d

38. Which is an integral part of the stock in vernier bevel protractor?

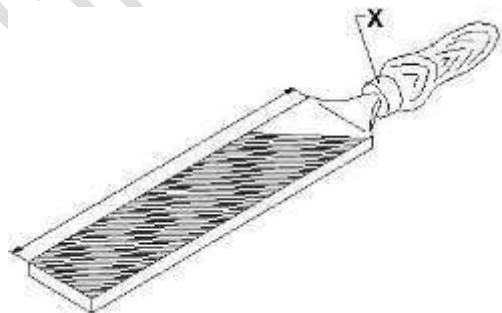
वर्नियर बेवल प्रोट्रेक्टर में स्टॉक का एक अभिन्न हिस्सा कौन सा है?

- A. Disc डिस्क
- B. Dial डायल
- C. Blade ब्लेड
- D. Main scale मुख्य पैमाना

Answer-b

39. Name the part marked as x of the file.

फाइल के x के रूप में चिह्नित भाग को नाम दें।



- A. Heel हील
- B. Edge एज
- C. Ferrule फेरुल
- D. Shoulder शोल्डर

Answer-c

40. Which file is used to make the job close to the finishing size?
जॉब को फिनिशड साइज के करीब लाने के लिए किस फाइल का उपयोग किया जाता है?
- A. Single cut file सिंगल कट फाइल B. Curved cut file कर्ब्ड कट फाइल
C. Second cut file सैकंड कट फाइल D. Double cut file डबल कट फाइल

Answer-c

41. Which file has the parallel edges throughout the length?
किस फाइल में समानांतर किनारे पुरे लंबाई में होते हैं
- A. Hand file हैंड फाइल B. Bastard file बास्टर्ड फाइल
C. Rasp cut file रास्प कट फाइल D. Single cut file सिंगल कट फाइल

Answer-a

42. What is the material to manufacture bench vice?
बेंच वाइस को बनाने की सामग्री (मटेरियल) क्या है?

- A. Tool steel टूल स्टील
B. High carbon steel उच्च कार्बन इस्पात
C. Medium carbon steel मध्यम कार्बन स्टील
D. Cast iron कास्ट आयरन

Answer-d

43. Which marking media provide clear lines on machine finished surfaces?
कौन सी मार्किंग मीडिया मशीन से तैयार सतहों पर स्पष्ट रेखाएँ प्रदान करती हैं?

- A. White wash वाइट वाश B. Prussian blue प्रशियन ब्लू
C. Copper sulphate कॉपर सल्फेट D. Cellulose lacquer सेल्यूलोज लैकर

Answer-b

44. What is the purpose of slots provided in the slotted angle plate?
स्लॉटेड एंगल प्लेट में दिए गए स्लॉट का उद्देश्य क्या है?

- A. Job clamping जॉब को पकड़ने के लिए B. Easy handling आसानी से हैंडल
C. Reduce weight वजन कम करना D. Better appearance बेहतर दिखावट

Answer-a

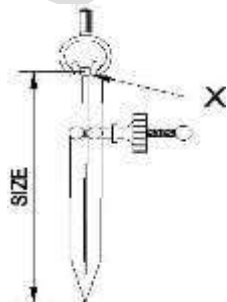
45. Which caliper is used to mark the centre of round bar?
राउंड बार के केंद्र को चिह्नित करने के लिए किस कैलिपर का उपयोग किया जाता है?

- A. Jenny caliper जेनी कैलिपर B. Inside caliper इनसाइड कैलिपर
C. Outside caliper आउटसाइड कैलिपर D. Firm joint caliper फर्म जॉइंट कैलिपर

Answer-a

46. Name the part marked as x .

x के रूप में चिह्नित भाग को नाम बताएं।



A. Leg लेग

B. Peg पेग

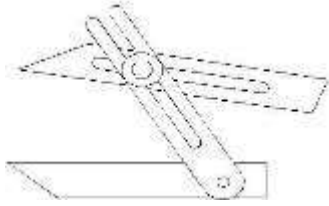
C. Washer वॉशर

D. Fulcrum फलकुरम

Answer-d

47. Name the angular measuring instrument.

इस कोणीय मापक यंत्र का नाम बताइए।



- A. Bevel gauge बेवल गेज
- B. Bevel protractor बेवल प्रोट्रैक्टर
- C. Universal bevel gauge यूनिवर्सल बेवल गेज
- D. Universal surface gauge यूनिवर्सल सरफेस गेज

Answer-c

48. Which is used for filling narrow grooves and angles above 10° ?

10° से उपर के संकीर्ण खांचे और कोण को भरने के लिए किसका उपयोग किया जाता है?

- A. Square file स्क्वायर फाइल
- B. Half round file आधी गोल फाइल (हाफ राउंड फाइल)
- C. Triangular file त्रिकोणीय फाइल
- D. Knife edge file नाइफ एज फाइल

Answer-d

49. Name the defect that causes the metal chip to clog between the teeth of file?

उस दोष का नाम बताइए जब धातु के चिप्स फाइल के दांतों के बीच घुस जाते हैं?

- A. File bite फाइल बाईट
- B. Pinning of file फाइल की पिनिंग
- C. Warping of file फाइल की वॉर्पिंग
- D. Glazing of file फाइल की ग्लेजिंग

Answer-b

50. Which chisel is used for cutting oil grooves?

आयल ग्रूव्स को काटने के लिए किस छेनी का उपयोग किया जाता है?

- A. Flat chisel फ्लैट छेनी
- B. Web chisel वेब छेनी
- C. Half round nose chisel हाफ राउंड नोज छेनी
- D. Diamond point chisel डायमंड पॉइंट छेनी

Answer-c

Credit- NIMI Bharat Skill

- अच्छी तैयारी के लिए आज ही मोबाइल एप्प डाउनलोड कीजिये
- Global iTi Mobile App Download Link-
<https://play.google.com/store/apps/details?id=co.davos.srgzl>