

Roll No 230809071161  
Registration No R230809071161  
Candidate Name GAURAVYADAV  
Module Name FITTER-YEAR 1  
Exam Date 31-Aug-2024  
Exam Batch 12:15-14:15

Registered Photo



## 1) TRADE THEORY

### Question No. 1 / Question ID 146

Marks: 2.00

Where is the sweat soldering process applied?

स्वेट सोल्डरिंग प्रक्रिया कहाँ लागू किया जाती है?

- (A)  Electrical soldering work  
विद्युत सोल्डरिंग कार्य
- (B)  **Body repairing workshops (Correct Alternative)**  
**बाँडी की मरम्मत वर्कशॉप (Correct Alternative)**
- (C)  Reworking of ornaments  
आभूषणों का पुनः कार्य
- (D)  Joining of tool bits (Chosen Option)  
टूल और टूल बिट्स को जोड़ना (Chosen Option)

### Question No. 2 / Question ID 151

Marks: 2.00

Which arc welding machine provides better heat distribution in the electrode and the job?

कौन सी आर्क वेल्डिंग मशीन इलेक्ट्रोड और जॉब में बेहतर ताप वितरण प्रदान करती है?

- (A)  **Rectifier set (Correct Alternative)**  
**रेक्टिफायर सेट (Correct Alternative)**
- (B)  Engine generator set  
इंजन जनरेटर सेट
- (C)  Welding transformer (Chosen Option)  
वेल्डिंग ट्रांसफार्मर (Chosen Option)
- (D)  Motor generator set  
मोटर जनरेटर सेट

**Global iTi YouTube Channel**

### Question No. 3 / Question ID 130

Marks: 2.00

Which part of the combination set is used for marking and measuring angles within an accuracy of 1°?

संयोजन सेट का कौन सा भाग 1° की सटीकता के भीतर कोणों को चिह्नित करने और मापने के लिए उपयोग किया जाता है?

- (A)  Rule  
रूल
- (B)  Centre head  
सेंटर हेड
- (C)  Square head (Chosen Option)  
स्क्वायर हेड (Chosen Option)
- (D)  **Protractor head (Correct Alternative)**  
**प्रोट्रेक्टर हेड (Correct Alternative)**

### Question No. 4 / Question ID 98

Marks: 2.00

What is the use of stakes in sheet metal work?

शीट मेटल वर्क में स्टेक का क्या उपयोग है?

- (A)  For folding shapes  
आकृतियों को फोल्ड के लिए

- (B)  Rest of work  
बाकी काम
- (C)  For sharpening (Chosen Option)  
धार तेज करने के लिए (Chosen Option)
- (D)  **Supporting piece (Correct Alternative)**  
**सपोर्टिंग पीस (Correct Alternative)**

**Question No. 5 / Question ID 57**

Marks: 2.00

Which part of an universal surface gauge is used to set scribe exactly at the required position?

यूनिवर्सल सरफेस गेज के किस हिस्से का उपयोग स्क्राइबर को बिल्कुल आवश्यक स्थिति में सेट करने के लिए किया जाता है?

- (A)  Guide pin  
गाइड पिन
- (B)  Snug (Chosen Option)  
स्नग (Chosen Option)
- (C)  Rocker arm  
रॉकर आर्म
- (D)  **Fine adjustment screw (Correct Alternative)**  
**फाइन एडजस्टमेंट स्क्रू (Correct Alternative)**

**Question No. 6 / Question ID 270**

Marks: 2.00

Which type of rake angle makes a slope from the front of the tool towards the back?

किस प्रकार का रेक एंगल टूल के सामने से पीछे की ओर ढलान बनाता है?

- (A)  Side rake angle (Chosen Option)  
साइड रेक एंगल (Chosen Option)
- (B)  Negative rake angle  
नेगेटिव रेक एंगल
- (C)  **Positive top rake angle (Correct Alternative)**  
**पॉजिटिव टॉप रेक एंगल (Correct Alternative)**
- (D)  End rake angle  
एंड रेक एंगल

**Global iTi YouTube Channel**

**Question No. 7 / Question ID 281**

Marks: 2.00

What is the purpose of back gear unit in the lathe machine?

लेथ मशीन में बैक गियर यूनिट का उद्देश्य क्या है?

- (A)  **To reduce the spindle speed (Correct Alternative)** (Chosen Option)  
**स्पिंडल की स्पीड कम करें (Correct Alternative)** (Chosen Option)
- (B)  To increase the spindle speed  
स्पिंडल स्पीड बढ़ाएं
- (C)  To quickly change spindle speed  
स्पिंडल स्पीड को जल्दी बदलना
- (D)  To avoid abnormal impact on spindle  
स्पिंडल पर असामान्य प्रभाव से बचने के लिए

**Question No. 8 / Question ID 265**

Marks: 2.00

Which diameter is measured using three wire method?

तीन तार विधि का उपयोग करके कौन सा व्यास मापा जाता है?

- (A)  Root diameter (Chosen Option)  
रूट व्यास (Chosen Option)

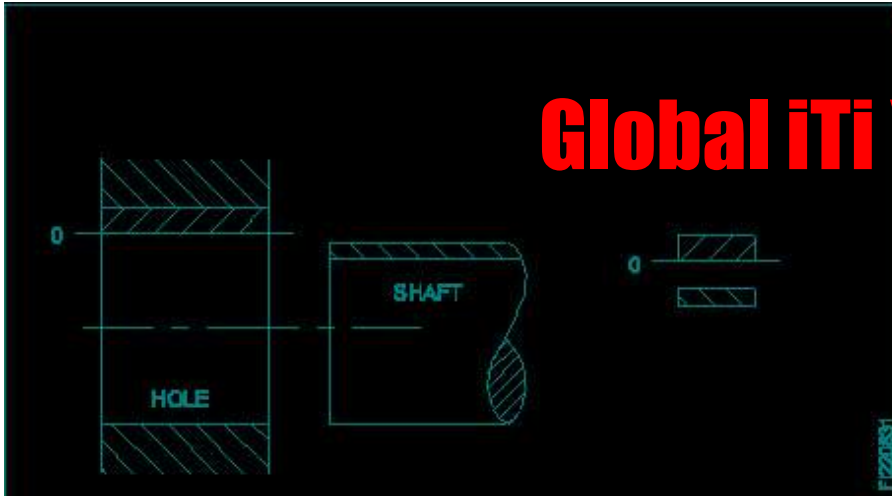
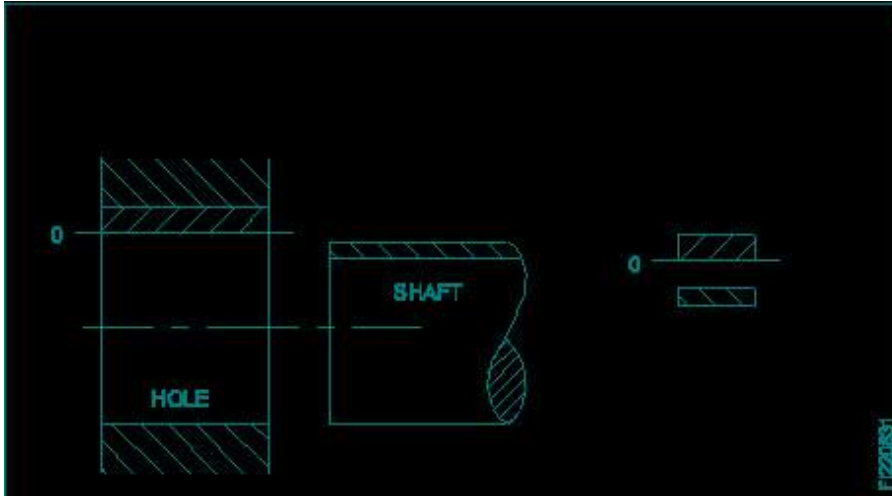
- (B)  Crest diameter  
क्रस्ट व्यास
- (C)  **Effective diameter (Correct Alternative)**  
**प्रभावी व्यास (Correct Alternative)**
- (D)  Core diameter  
कोर व्यास

**Question No. 9 / Question ID 224**

Marks: 2.00

What is the name of the fit shown in the figure?

चित्र में दिखाए गए फिट का नाम क्या है?



**Global iTi YouTube Channel**

- (A)  **Clearance fit (Correct Alternative)**  
**क्लीयरेंस फिट (Correct Alternative)**
- (B)  Shrinkage fit  
श्रिंकेज फिट
- (C)  Transition fit  
ट्रंजीशन फिट
- (D)  Interference fit (Chosen Option)  
इन्टरफेरेंस फिट (Chosen Option)

**Question No. 10 / Question ID 206**

Marks: 2.00

Which indicates the strength of the bond in the grinding wheel?

जो ग्राइंडिंग व्हील में बंधन की ताकत को इंगित करता है?

- (A)  Structure  
संरचना
- (B)  Grid  
ग्रिड

- (C)  **Grade (Correct Alternative) (Chosen Option)**  
**ग्रेड (Correct Alternative) (Chosen Option)**
- (D)  Grain size  
ग्रेन का आकार

**Question No. 11 / Question ID 202**

Marks: 2.00

Which tool is used to rotate the die nut during the reconditioning of damaged threads?  
क्षतिग्रस्त थ्रेड की मरम्मत के दौरान डाई नट को घुमाने के लिए किस उपकरण का उपयोग किया जाता है?

- (A)  **Spanner (Correct Alternative) (Chosen Option)**  
**स्पैनर (Correct Alternative) (Chosen Option)**
- (B)  Allen key  
एलन की
- (C)  Tap wrench  
टैप रिच
- (D)  Die holder  
डाई होल्डर

**Question No. 12 / Question ID 209**

Marks: 2.00

What is the use of diamond dresses?  
डायमंड ड्रेस का क्या उपयोग है?

- (A)  Holding the grinding wheel (Chosen Option)  
ग्राइंडिंग व्हील को पकड़ना (Chosen Option)
- (B)  **Dressing and truing of grinding wheel (Correct Alternative)**  
**ग्राइंडिंग व्हील की ड्रेसिंग और ट्रूईंग (Correct Alternative)**
- (C)  Guarding the grinding wheel  
ग्राइंडिंग व्हील की सुरक्षा करना
- (D)  Balancing the grinding wheel  
ग्राइंडिंग व्हील को संतुलित करना

**Global iTi YouTube Channel**

**Question No. 13 / Question ID 88**

Marks: 2.00

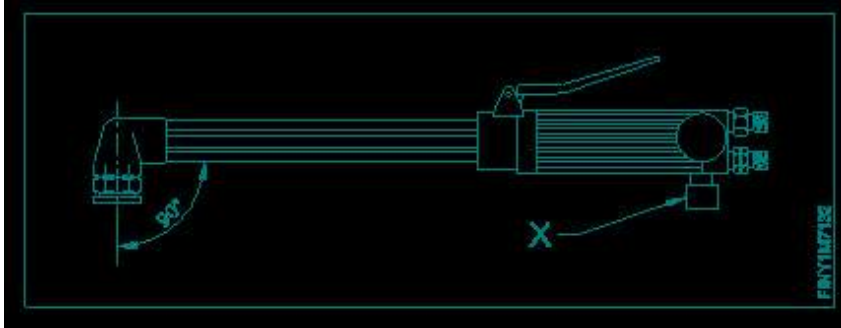
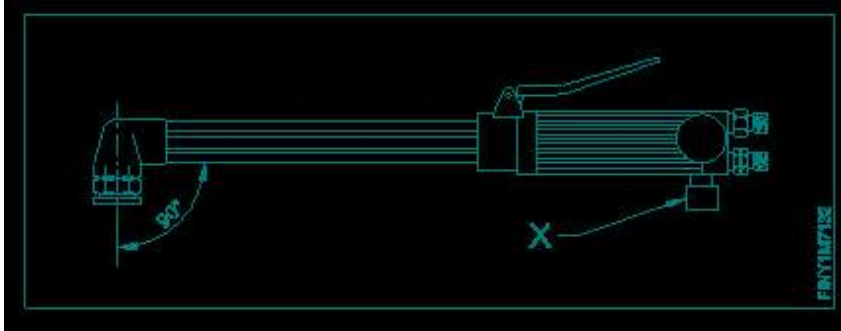
What is the spindle movement of one division of thimble with spindle thread of 0.5mm pitch?  
0.5 मिमी पिच के स्पिंडल थ्रेड के साथ थिम्बल के एक डिवीजन की स्पिंडल मूवमेंट क्या है?

- (A)  0.5 mm  
0.5 मिमी
- (B)  **0.01 mm (Correct Alternative)**  
**0.01 मिमी (Correct Alternative)**
- (C)  0.001 mm (Chosen Option)  
0.001 मिमी (Chosen Option)
- (D)  0.02 mm  
0.02 मिमी

**Question No. 14 / Question ID 172**

Marks: 2.00

What is the name of the part marked as 'x' shown in the figure?  
चित्र में दिखाए गए 'x' से चिह्नित भाग का नाम क्या है?



- (A)  **Acetylene valve (Correct Alternative)**  
**एसिटिलीन वाल्व (Correct Alternative)**
- (B)  Oxygen level  
 ऑक्सीजन का स्तर
- (C)  Oxygen pipe (Chosen Option)  
 ऑक्सीजन पाइप (Chosen Option)
- (D)  Oxygen valve  
 ऑक्सीजन वाल्व

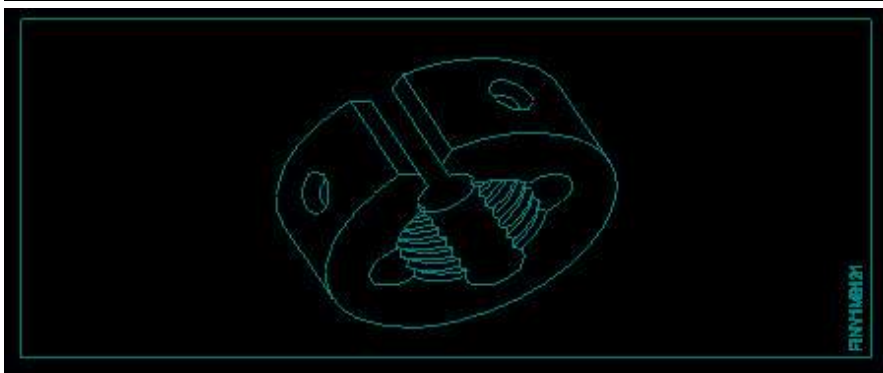
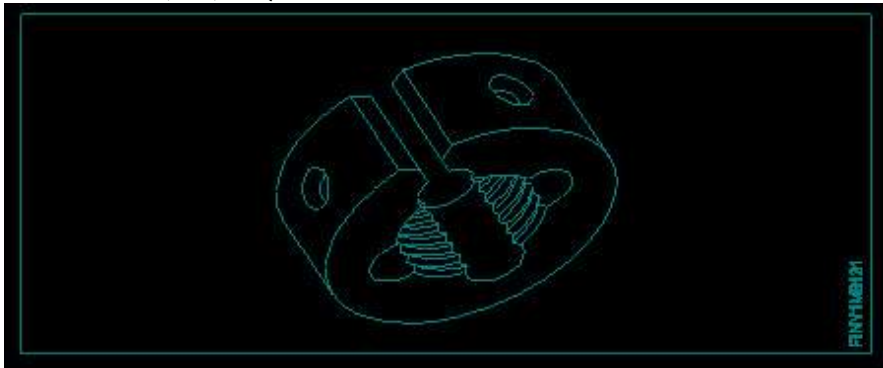
**Global iTi YouTube Channel**

Question No. 15 / Question ID 201

Marks: 2.00

What is the name of the die shown in the figure ?

चित्र में दिखाए गए डाई का नाम क्या है?



- (A)  **Circular split die (Correct Alternative)** (Chosen Option)  
**गोलाकार स्प्लिट डाई (Correct Alternative)** (Chosen Option)
- (B)  Adjustable screw plate die  
 एडजस्टेबल स्कू प्लेट डाई

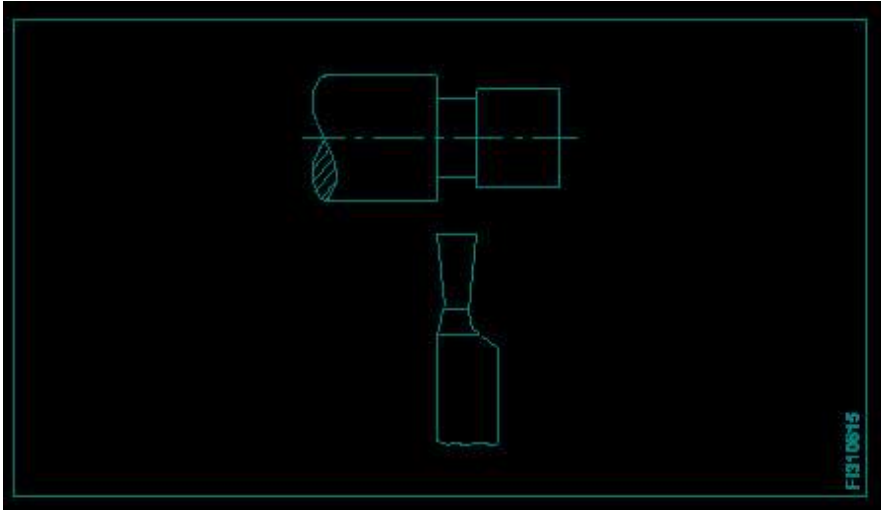
- (C)  Die nut  
डाई नट
- (D)  Half die  
हाफ डाई

**Question No. 16 / Question ID 272**

Marks: 2.00

What is the name of the operation shown in the figure?

चित्र में दिखाए गए ऑपरेशन का नाम क्या है?



**Global iTi YouTube Channel**

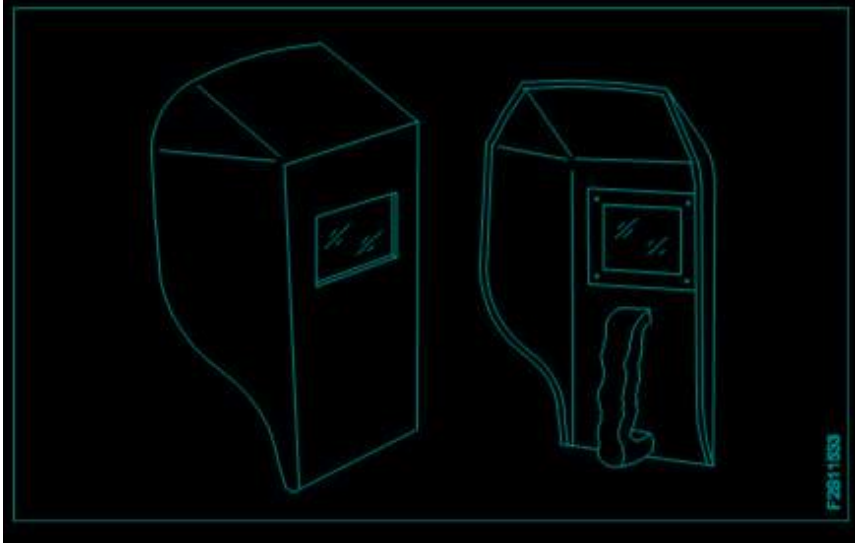
- (A)  Bevelled shoulder  
बेवेल्लेड शोल्डर
- (B)  Filleted shoulder  
फिलेटेड शोल्डर
- (C)  Square shoulder  
स्क्वायर शोल्डर
- (D)  **Undercut shoulder (Correct Alternative)** (Chosen Option)  
**अंडरकट शोल्डर (Correct Alternative)** (Chosen Option)

**Question No. 17 / Question ID 155**

Marks: 2.00

What is the name of the PPE shown in the figure?

चित्र में दिखाए गए PPE का नाम क्या है?



**Global iTi YouTube Channel**

- (A)  Chipping goggles  
चिपिंग गॉगल्स
- (B)  Welding helmet screen (Chosen Option)  
वेल्डिंग हेलमेट स्क्रीन (Chosen Option)
- (C)  **Welding hand screen (Correct Alternative)**  
**वेल्डिंग हैंड स्क्रीन (Correct Alternative)**
- (D)  Portable screen  
पोर्टेबल स्क्रीन

**Question No. 18 / Question ID 39**

Marks: 2.00

Which is a soft skill?

कौन-सा सॉफ्ट स्किल है?

- (A)  Marketing  
मार्केटिंग
- (B)  Planning (Chosen Option)  
प्लानिंग (Chosen Option)
- (C)  **Teamwork (Correct Alternative)**  
**टीम वर्क (Correct Alternative)**
- (D)  Copywriting  
कॉपीराइटिंग

**Question No. 19 / Question ID 188**

Marks: 2.00

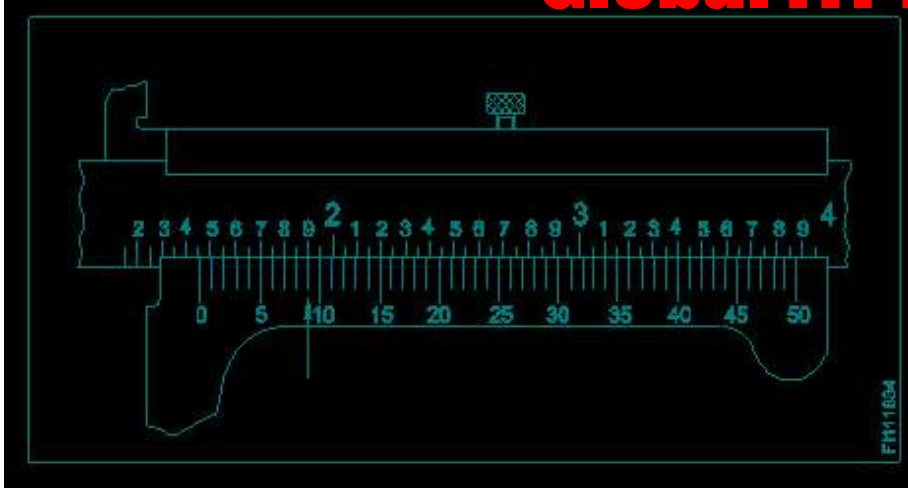
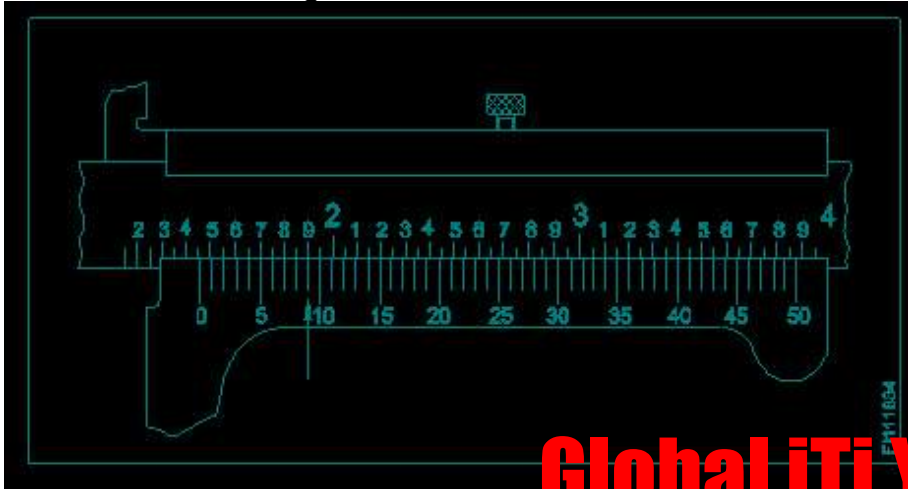
Which decides the point angle of the drill?  
ड्रिल के पॉइंट एंगल को कौन तय करता है?

- (A)  Drill material  
ड्रिल मटेरियल
- (B)  Cutting speed  
कटिंग स्पीड
- (C)  Size of the drill (Chosen Option)  
ड्रिल का साइज़ (Chosen Option)
- (D)  Job material (Correct Alternative)  
जॉब मटेरियल (Correct Alternative)

Question No. 20 / Question ID 86

Marks: 2.00

What is the reading of vernier caliper with inch graduations shown in the figure?  
चित्र में दिखाए गए इंच ग्रेजुएशन के साथ वर्नियर कैलिपर की रीडिंग क्या है?



- (A)  1.459" (Correct Alternative) (Chosen Option)  
1.459" (Correct Alternative) (Chosen Option)
- (B)  1.409"  
1.409"
- (C)  1.068"  
1.068"
- (D)  1.418"  
1.418"

Question No. 21 / Question ID 223

Marks: 2.00

Why lime stone is added as flux to the ore in the blast furnace?  
ब्लास्ट फर्नेस में अयस्क में फ्लक्स के रूप में चूना पत्थर क्यों मिलाया जाता है?



- (A)  To supply oxygen  
ऑक्सोजन की आपूर्ति के लिए
- (B)  **To form molten slag (Correct Alternative)**  
**मोल्टर स्लैग बनाने के लिए (Correct Alternative)**
- (C)  To increase the melting point of ore  
अयस्क का गलनांक बढ़ाने के लिए
- (D)  To burn the carbon in coke (Chosen Option)  
कोक में कार्बन को जलाने के लिए (Chosen Option)

**Question No. 22 / Question ID 79**

Marks: 2.00

What is the accuracy of a metric outside micrometer?  
मीट्रिक आउटसाइड माइक्रोमीटर की सटीकता क्या है?

- (A)  0.002 mm  
0.002 mm
- (B)  0.001 mm  
0.001 mm
- (C)  **0.01 mm (Correct Alternative)**  
**0.01 mm (Correct Alternative)**
- (D)  0.02 mm (Chosen Option)  
0.02 mm (Chosen Option)

**Question No. 23 / Question ID 49**

Marks: 2.00

Why slots are provided in the slotted angle plate?  
स्लॉटेड एंगल प्लेट में स्लॉट क्यों दिए जाते हैं?

- (A)  For reducing the weight  
वजन कम करने के लिए
- (B)  **For job clamping (Correct Alternative) (Chosen Option)**  
**जॉब क्लैम्पिंग के लिए (Correct Alternative) (Chosen Option)**
- (C)  For easy handling  
आसान हैंडलिंग के लिए
- (D)  For better appearance  
बेहतर दिखावट के लिए

**Global iTi YouTube Channel**

**Question No. 24 / Question ID 21**

Marks: 2.00

Which process breaks down the materials into organic compounds that are used as manure?  
कौन सी प्रक्रिया सामग्री को कार्बनिक यौगिकों में तोड़ देती है जिनका उपयोग खाद के रूप में किया जाता है?

- (A)  **Composting (Correct Alternative) (Chosen Option)**  
**कम्पोस्टिंग (Correct Alternative) (Chosen Option)**
- (B)  Land fills  
लैंड फिल्ल्स
- (C)  Recycling  
रीसाइक्लिंग
- (D)  Burning waste material  
अपशिष्ट पदार्थ जलाना

**Question No. 25 / Question ID 316**

Marks: 2.00

Which formula is used to find weight of raw material?  
कच्चे माल का वजन ज्ञात करने का सूत्र क्या है?

- (A)  Volume × specific weights  
Volume × specific weights

- (B)  Area × density  
Area × density
- (C)  Area × specific weight  
Area × specific weight
- (D)  **Volume × density (Correct Alternative)** (Chosen Option)  
**Volume × density (Correct Alternative)** (Chosen Option)

**Question No. 26 / Question ID 105**

Marks: 2.00

Which sheet metal is easier to joint using soldering?  
सोल्डरिंग का उपयोग करके किस शीट धातु को जोड़ना आसान है?

- (A)  Galvanised iron sheet (Chosen Option)  
गैल्वेनाइज्ड आयरन शीट (Chosen Option)
- (B)  **Tinned plate (Correct Alternative)**  
**टिन्ड प्लेट (Correct Alternative)**
- (C)  Lead sheet  
लेड शीट
- (D)  Stainless steel sheet  
स्टेनलेस स्टील शीट

**Question No. 27 / Question ID 231**

Marks: 2.00

What is the maximum limit of size, if the basic size of the hole is 25 mm and the deviation is  $\pm 0.2\text{mm}$ ?  
यदि छेद का बेसिक साइज 25 mm और विचलन  $\pm 0.2\text{ mm}$  है तो आकार की अधिकतम लिमिट क्या है?

- (A)  24.8 mm  
24.8 mm
- (B)  **25.2 mm (Correct Alternative)** (Chosen Option)  
**25.2 mm (Correct Alternative)** (Chosen Option)
- (C)  24.08 mm  
24.08 mm
- (D)  25.02 mm  
25.02 mm

**Global iTi YouTube Channel**

**Question No. 28 / Question ID 18**

Marks: 2.00

Which part of the bevel protractor comes in contact with the inclined surface while measuring?  
मापते समय बेवल प्रोट्रेक्टर का कौन सा भाग झुकी हुई सतह के संपर्क में आता है?

- (A)  Stock  
स्टॉक
- (B)  **Blade (Correct Alternative)** (Chosen Option)  
**ब्लेड (Correct Alternative)** (Chosen Option)
- (C)  Dial  
डायल
- (D)  Disc  
डिस्क

**Question No. 29 / Question ID 70**

Marks: 2.00

Which mechanical property of metal has the ability to withstand wear and abrasion?  
धातु के किस यांत्रिक गुण में घिसाव और घर्षण को झेलने की क्षमता होती है?

- (A)  **Hardness (Correct Alternative)** (Chosen Option)  
**कठोरता (Correct Alternative)** (Chosen Option)
- (B)  Brittleness  
भंगुरता

- (C)  Toughness  
चीमड़पन
- (D)  Malleability  
आघातवर्धनीयता

**Question No. 30 / Question ID 297**

Marks: 2.00

What is the purpose of tail stock in lathe?

लेथ में टेल स्टॉक का उद्देश्य क्या है?

- (A)  To hold the carrier  
वाहक को पकड़ने के लिए
- (B)  To hold the job  
जॉब को होल्ड करने के लिए
- (C)  **To support the lengthy work (Correct Alternative)**  
**लंबे काम का समर्थन करने के लिए (Correct Alternative)**
- (D)  To accommodate the tool post (Chosen Option)  
टूल पोस्ट को समायोजित करने के लिए (Chosen Option)

**Question No. 31 / Question ID 320**

Marks: 2.00

What is the first step of the autonomous maintenance?

स्वायत्त रखरखाव का पहला चरण क्या है?

- (A)  **Increase operator knowledge (Correct Alternative)**  
**ऑपरेटर का ज्ञान बढ़ाना (Correct Alternative)**
- (B)  Autonomous management (Chosen Option)  
स्वायत्त प्रबंधन (Chosen Option)
- (C)  Autonomous inspection  
स्वायत्त निरीक्षण
- (D)  General inspection  
सामान्य निरीक्षण

**Global iTi YouTube Channel**

**Question No. 32 / Question ID 12**

Marks: 2.00

What is the accuracy of protractor head in combination set?

संयोजन सेट (कॉम्बिनेशन सेट) में प्रोट्रैक्टर हेड की परिशुद्धता (एक्यूरेसी) क्या है?

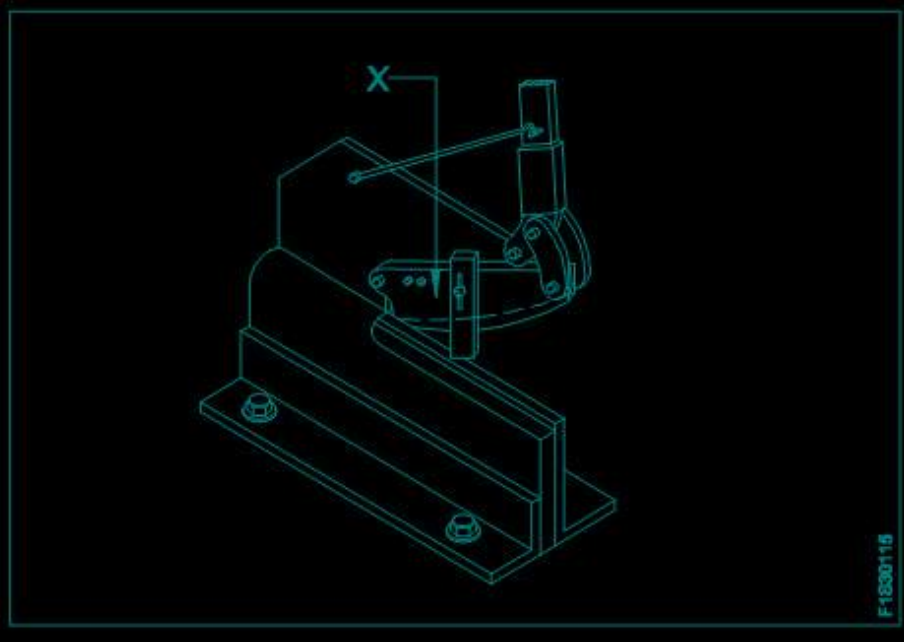
- (A)  5°  
5°
- (B)  5"  
5"
- (C)  5'  
5'
- (D)  **1° (Correct Alternative) (Chosen Option)**  
**1° (Correct Alternative) (Chosen Option)**

**Question No. 33 / Question ID 111**

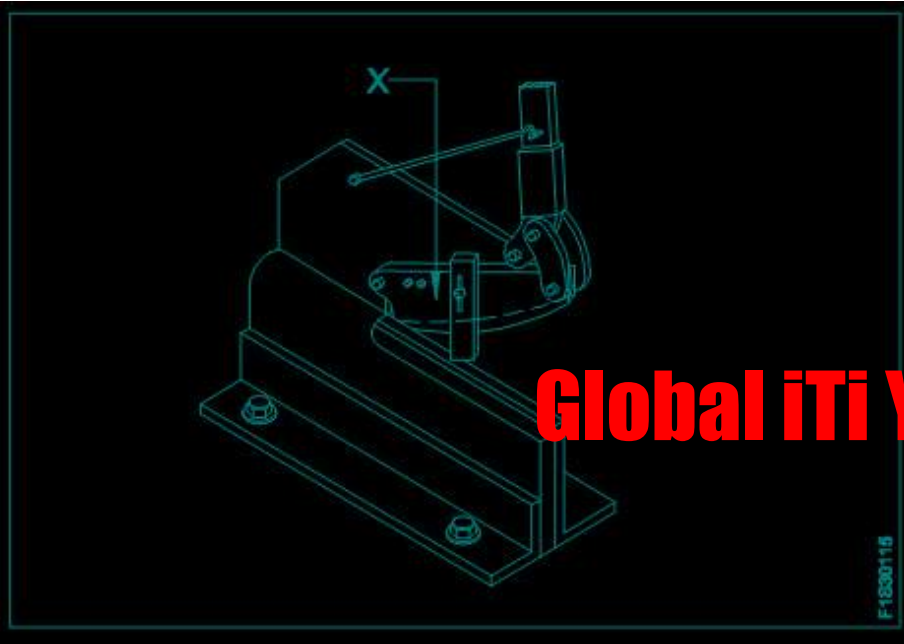
Marks: 2.00

What is the name of the part marked as 'X' shown in the figure?

चित्र में दिखाए गए 'X' से चिह्नित हिस्से का नाम क्या है?



F-1830115



F-1830115

**Global iTi YouTube Channel**

- (A)  Lower blade  
निचला ब्लेड
- (B)  Clamp  
क्लैप
- (C)  Lever arm  
लिवर आर्म
- (D)  **Upper blade (Correct Alternative)** (Chosen Option)  
**ऊपरी ब्लेड (Correct Alternative)** (Chosen Option)

**Question No. 34 / Question ID 47**

Marks: 2.00

What is the use of groove provided on the either side of a vee-block?

वी-ब्लॉक के दोनों ओर दिए गए ग्रूव का क्या उपयोग है?

- (A)  For appearance  
दिखावट के लिए
- (B)  For reducing the weight  
वजन कम करने के लिए
- (C)  **Holding clamps (Correct Alternative)**  
**होल्डिंग क्लैम्प (Correct Alternative)**

- (D)  To reduce bearing surface (Chosen Option)  
बेयरिंग सतह को कम करने के लिए (Chosen Option)

**Question No. 35 / Question ID 148**

Marks: 2.00

What is the melting point range for silver alloys that is used as spelter in brazing?  
ब्रेज़िंग में स्पेल्टर के रूप में उपयोग की जाने वाली चांदी मिश्र धातुओं के लिए गलनांक की सीमा क्या है?

- (A)  100°C - 200°C (Chosen Option)  
100°C - 200°C (Chosen Option)
- (B)  850°C - 1000°C  
850°C - 1000°C
- (C)  600°C - 850°C (Correct Alternative)  
600°C - 850°C (Correct Alternative)
- (D)  200°C - 400°C  
200°C - 400°C

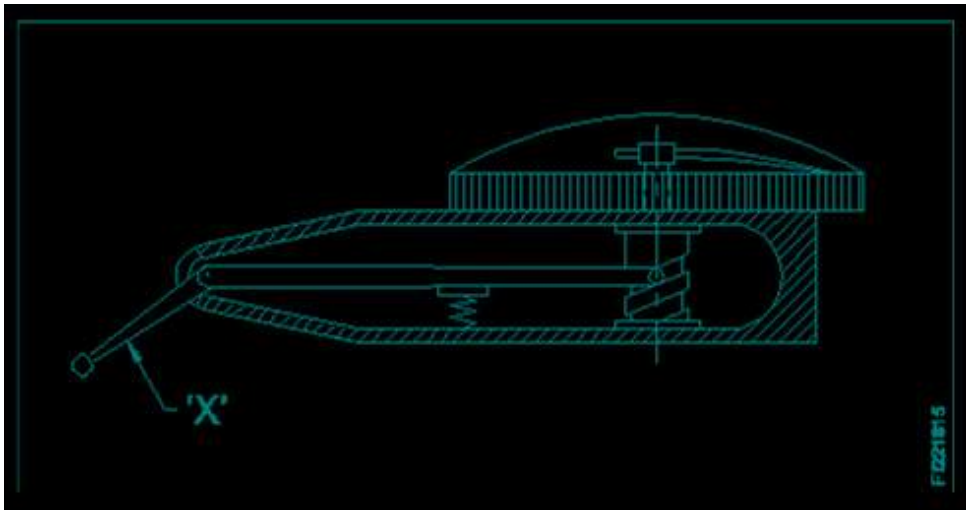
**Question No. 36 / Question ID 256**

Marks: 2.00

What is the name of the part marked as 'X' shown in the figure?  
लीवर टाइप डायल टेस्ट इंडिकेटर के भाग 'X' का नाम क्या है?



**Global iTi YouTube Channel**



- (A)  Stylus (Correct Alternative) (Chosen Option)  
स्टाइलस (Correct Alternative) (Chosen Option)
- (B)  Scroll  
स्कॉल
- (C)  Lever  
लीवर

(D)  Pivot  
पिवोट

**Question No. 37 / Question ID 112**

Marks: 2.00

How many basic categories of safety signs are available?

सुरक्षा चिन्हों की कितनी बुनियादी श्रेणियाँ उपलब्ध हैं?

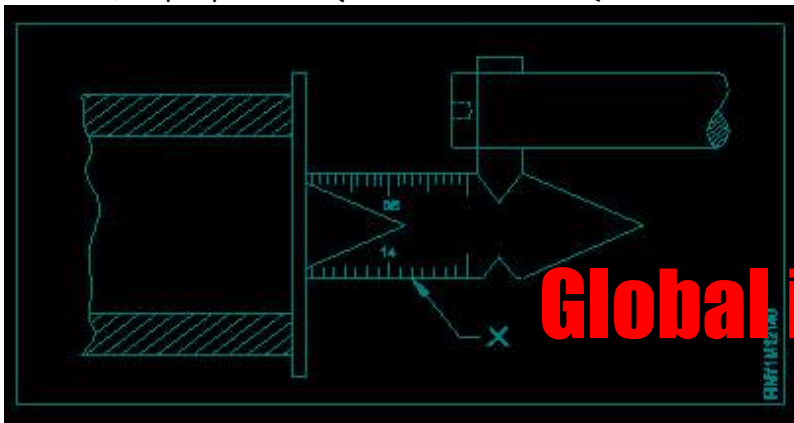
- (A)  **Four (Correct Alternative)** (Chosen Option)  
**चार (Correct Alternative)** (Chosen Option)
- (B)  Five  
पांच
- (C)  Two  
दो
- (D)  Three  
तीन

**Question No. 38 / Question ID 287**

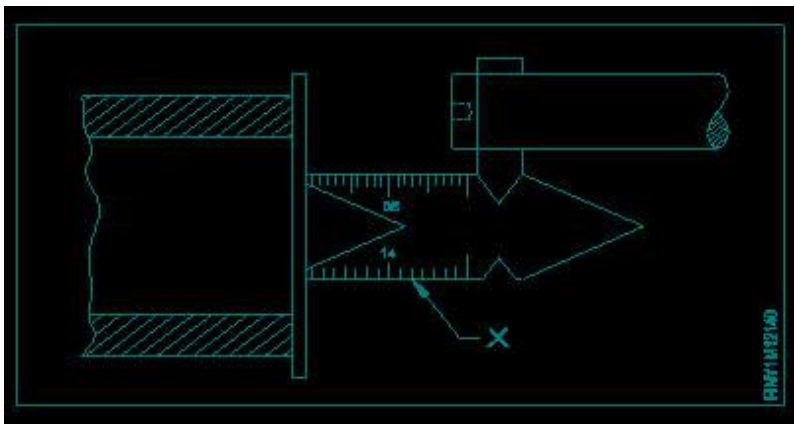
Marks: 2.00

What is the name of the gauge marked as 'x' shown in the figure?

चित्र में दिखाए गए 'x' से चिह्नित गेज का नाम क्या है?



**Global iTi YouTube Channel**



- (A)  Standard wire gauge  
स्टैंडर्ड वायर गेज
- (B)  Feeler gauge  
फीलर गेज
- (C)  Screw pitch gauge (Chosen Option)  
स्कू पिच गेज (Chosen Option)
- (D)  **Centre gauge (Correct Alternative)**  
**सेंटर गेज (Correct Alternative)**

**2) WORKSHOP CALCULATION SCIENCE**

**Question No. 1 / Question ID 328**

Marks: 2.00

What are fundamental units?

इनमे से मूलभूत इकाइयाँ कोन-कोनसी हैं?

- (A)  **Length, Mass, Time (Correct Alternative)** (Chosen Option)  
लंबाई, द्रव्यमान, समय (Correct Alternative) (Chosen Option)
- (B)  Length, Pressure, Volume  
लंबाई, दाब, आयतन
- (C)  Length, Mass, Volume  
लंबाई, द्रव्यमान, आयतन
- (D)  Length, Mass, Area  
लंबाई, द्रव्यमान, क्षेत्रफल

**Question No. 2 / Question ID 345**

Marks: 2.00

Which is equal to  $\sin\theta$ ?

$\sin\theta$  किस के बराबर होता है?

- (A)  Hypotenuse  
Adjacent side (Chosen Option)  
Hypotenuse  
Adjacent side (Chosen Option)
- (B)  Hypotenuse  
Opposite side  
Hypotenuse  
Opposite side
- (C)  Opposite side (Correct Alternative)  
Hypotenuse  
Opposite side (Correct Alternative)  
Hypotenuse
- (D)  Adjacent side  
Hypotenuse  
Adjacent side  
Hypotenuse

**Global iTi YouTube Channel**

**Question No. 3 / Question ID 334**

Marks: 2.00

What is called mass per unit volume of a substances?

किसी पदार्थ के द्रव्यमान प्रति इकाई आयतन को क्या कहते हैं?

- (A)  **Density (Correct Alternative)** (Chosen Option)  
घनत्व (Correct Alternative) (Chosen Option)
- (B)  Weight  
भार
- (C)  Volume  
आयतन
- (D)  Mass  
द्रव्यमान

**Question No. 4 / Question ID 343**

Marks: 2.00

What is the area of a rectangle, whose length and breadth are 10cm and 8cm respectively?

एक आयत का क्षेत्रफल क्या होगा, जिसकी लम्बाई एवं चौड़ाई क्रमशः 10 से.मी. एवं 8 से.मी. हैं?

- (A)  85 cm<sup>2</sup>  
85 cm<sup>2</sup>
- (B)  90 cm<sup>2</sup>  
90 cm<sup>2</sup>
- (C)  75 cm<sup>2</sup>  
75 cm<sup>2</sup>
- (D)  **80 cm<sup>2</sup> (Correct Alternative)** (Chosen Option)  
**80 cm<sup>2</sup> (Correct Alternative)** (Chosen Option)

**Question No. 5 / Question ID 331**

Marks: 2.00

What is the square root of 529?

529 का वर्गमूल क्या है?

- (A)  **23 (Correct Alternative)** (Chosen Option)  
**23 (Correct Alternative)** (Chosen Option)
- (B)  33  
33
- (C)  13  
13
- (D)  43  
43

**Question No. 6 / Question ID 339**

Marks: 2.00

What is the boiling point of water?

पानी का क्वथनांक क्या होता है?

- (A)  32°C  
32°C
- (B)  212°C  
212°C
- (C)  **100°C (Correct Alternative)** (Chosen Option)  
**100°C (Correct Alternative)** (Chosen Option)
- (D)  0°C  
0°C

**Global iTi YouTube Channel**

**3) ENGINEERING DRAWING**

**Question No. 1 / Question ID 370**

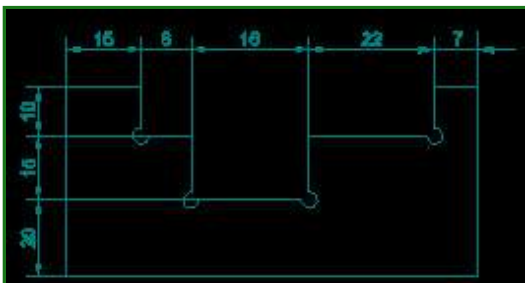
Marks: 2.00

Identify the correct aligned system dimension?

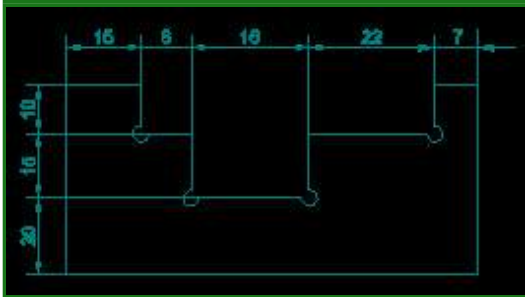
सही संरेखित सिस्टम आयाम की पहचान करें?



(A)

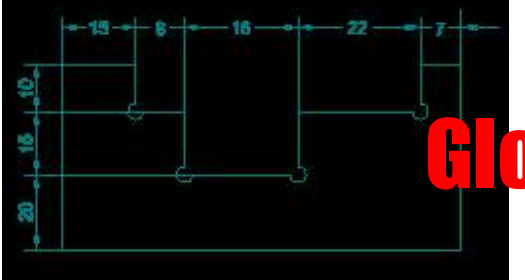
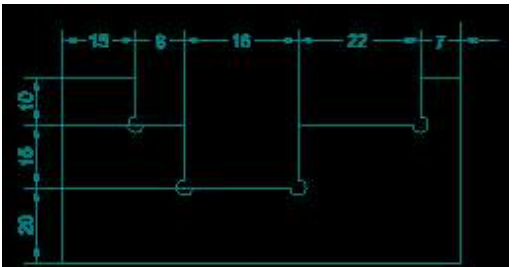


(Correct Alternative)



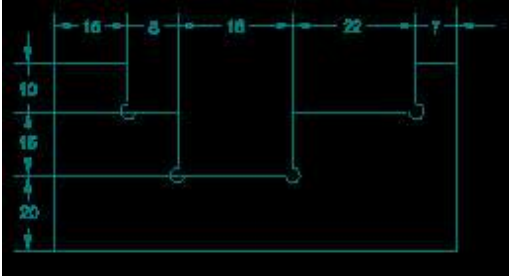
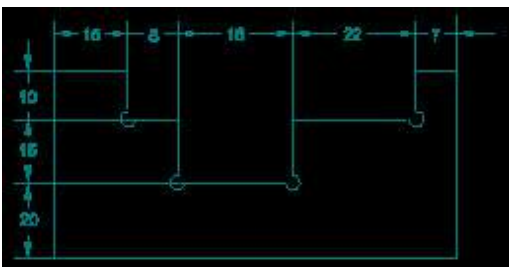
(Correct Alternative)

(B)

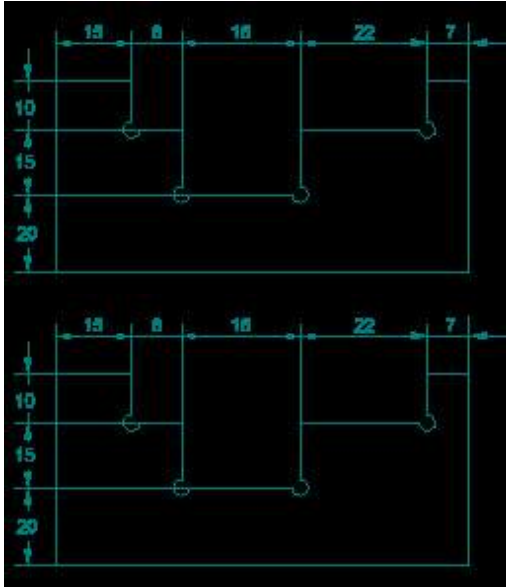


**Global iTi YouTube Channel**

(C)



(D)



(Chosen Option)

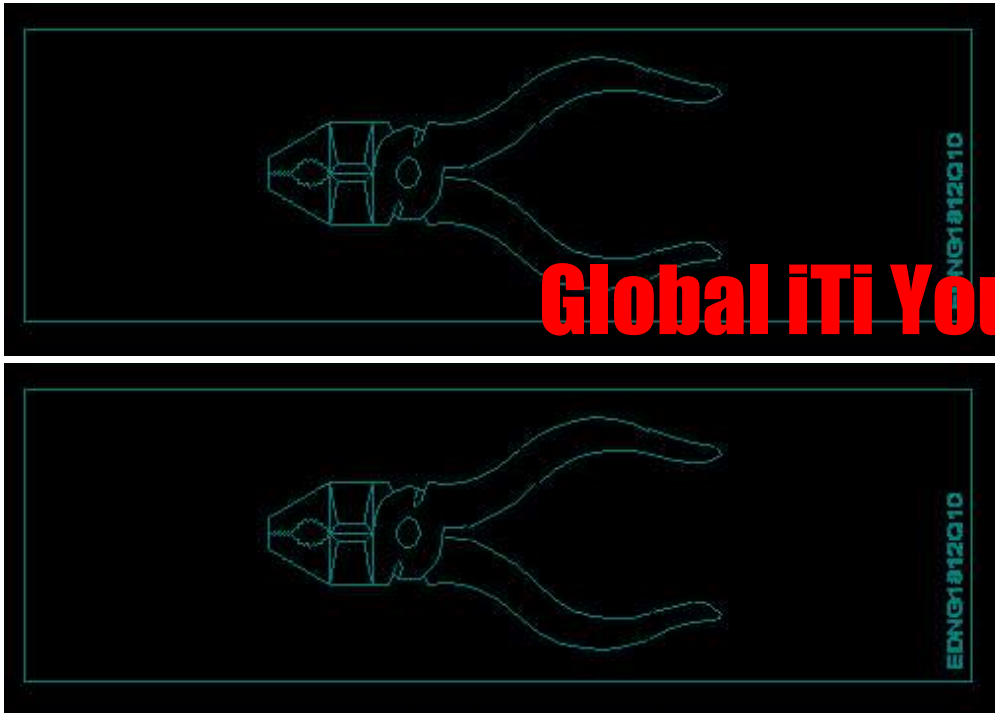
(Chosen Option)

**Question No. 2 / Question ID 361**

Marks: 2.00

Identify the name of tool?

उपकरण का नाम पहचानें?



**Global iTi YouTube Channel**

- (A)  Double cutting shear  
डबल काटने कतरनी
- (B)  Hawk-billed shear  
हाँक-बिल शीयर
- (C)  **Cutting plier (Correct Alternative) (Chosen Option)**  
**काटने वाला सरौता (Correct Alternative) (Chosen Option)**
- (D)  Aviation shear  
उड्डयन कतरनी

**Question No. 3 / Question ID 366**

Marks: 2.00

Which single stroke inclined letter 'A' is correct as per IS standard?

IS मानक के अनुसार कौन सा सिंगल स्ट्रोक वर्टिकल लेटर 'A' सही है?

(A)

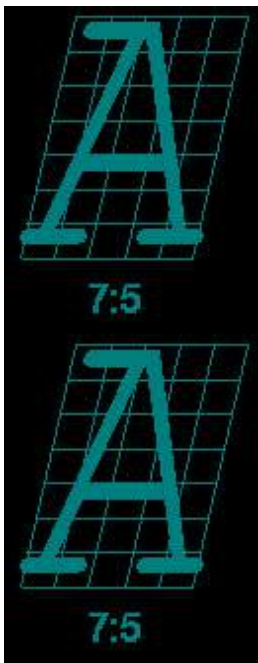


(Correct Alternative)



(Correct Alternative)

(B)



**Global iTi YouTube Channel**

(C)



7:5



7:5

(D)



(Chosen Option)

7:5



(Chosen Option)

7:5

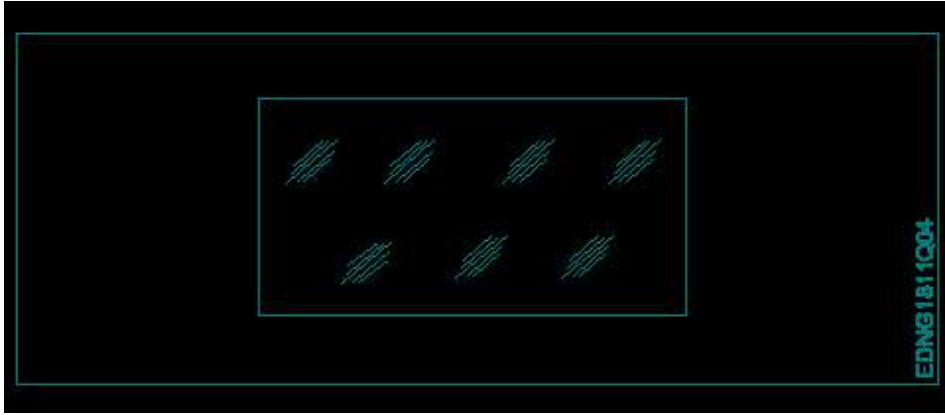
**Global iTi YouTube Channel**

**Question No. 4 / Question ID 354**

Marks: 2.00

Identify the conventional symbol of material?

सामग्री के पारंपरिक प्रतीक को पहचानें?



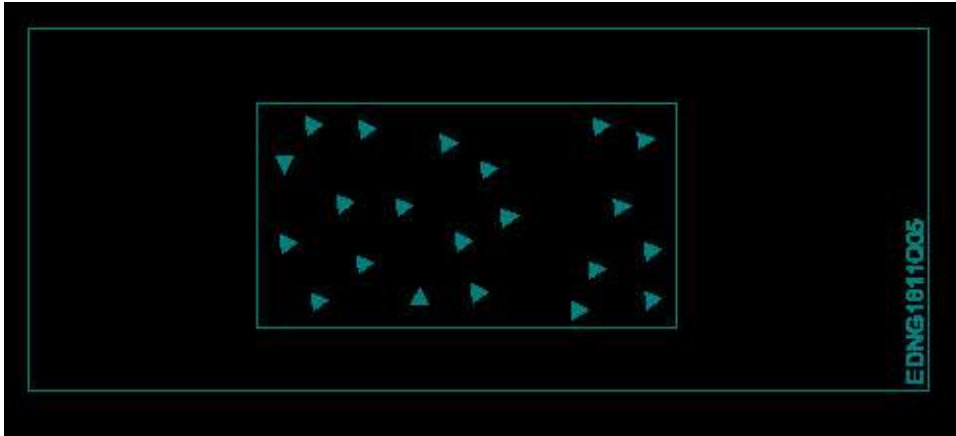
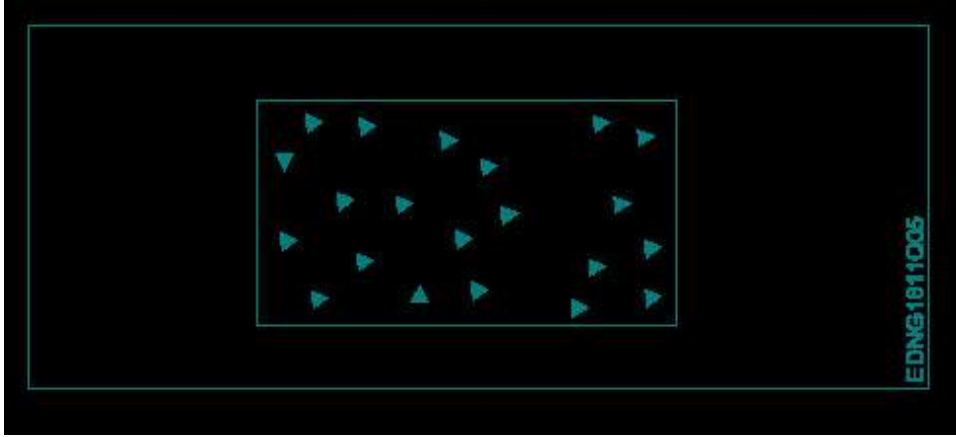
- (A)  Steel  
इस्पात
- (B)  Concrete  
संगीत कार्यक्रम
- (C)  Wood  
लकड़ी
- (D)  **Glass (Correct Alternative)** (Chosen Option)  
**कांच (Correct Alternative)** (Chosen Option)

**Global iTi YouTube Channel**

**Question No. 5 / Question ID 355**

Marks: 2.00

Identify the conventional symbol of material?  
सामग्री के पारंपरिक प्रतीक को पहचानें?



- (A)  Glass  
कांच
- (B)  **Concrete (Correct Alternative)**  
**ठोस (Correct Alternative)**
- (C)  Wood (Chosen Option)  
लकड़ी (Chosen Option)
- (D)  Steel  
इस्पात

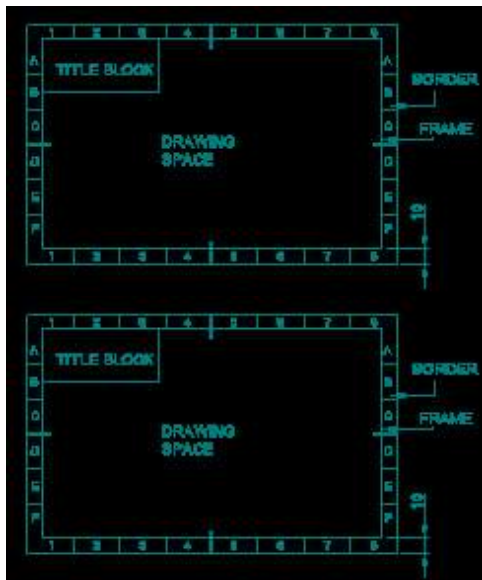
**Global iTi YouTube Channel**

**Question No. 6 / Question ID 352**

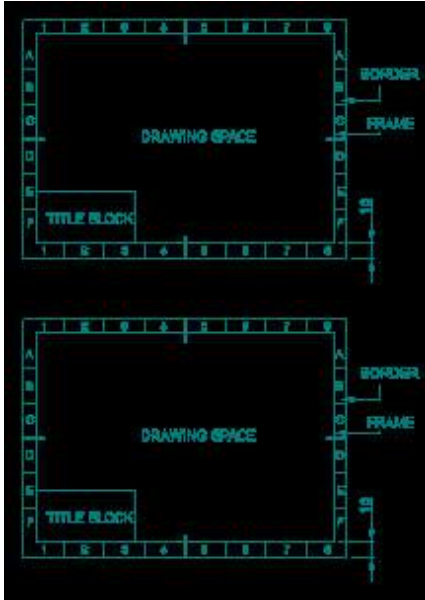
Marks: 2.00

Which title block position is correct as standard practice?  
एक मानक अभ्यास के रूप में कौन सी शीर्षक ब्लॉक स्थिति सही है?

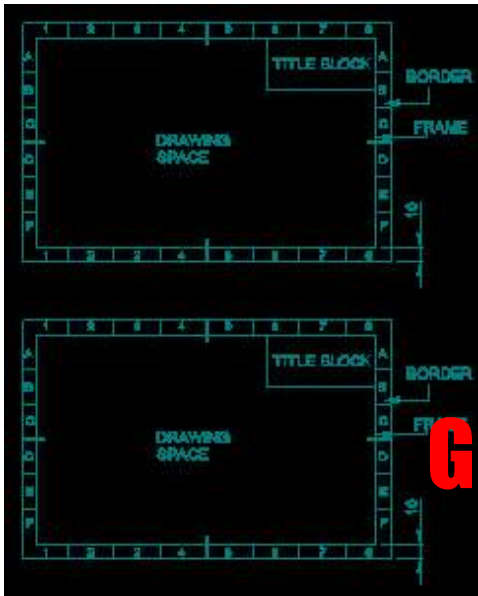
- (A)



(B)

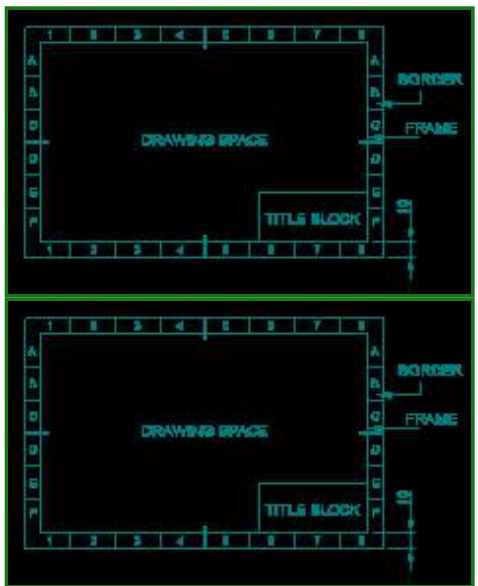


(C)



(Chosen Option)

(D)



(Correct Alternative)

(Correct Alternative)

Global iTi YouTube Channel

#### 4) EMPLOYABILITY SKILLS

Question No. 1 / Question ID 517

Marks: 2.00

The expansion of LAN is \_\_\_\_\_

"LAN" का विस्तार है -

- (A)  **Local Area Network (Correct Alternative)** (Chosen Option)  
**Local Area Network (Correct Alternative)** (Chosen Option)

- (B)  Legal Area Network  
Legal Area Network
- (C)  Logical Area Network  
Logical Area Network
- (D)  Local Area Name  
Local Area Name

**Question No. 2 / Question ID 496**

Marks: 2.00

Debit card will have how many digit numbers \_\_\_\_\_  
डेबिट कार्ड में कितने अंकों की संख्या होगी.....।

- (A)  **16 (Correct Alternative)**  
**16 (Correct Alternative)**
- (B)  12 (Chosen Option)  
12 (Chosen Option)
- (C)  18  
18
- (D)  14  
14

**Question No. 3 / Question ID 382**

Marks: 2.00

Hard Skill \_\_\_\_\_  
कठिन कौशल.....।

- (A)  **60 WPM typing speed (Correct Alternative)**  
**60 WPM टाइपिंग स्पीड (Correct Alternative)**
- (B)  time management  
समय प्रबंधन
- (C)  quick learner (Chosen Option)  
त्वरित शिक्षार्थी (Chosen Option)
- (D)  spoken English  
मौखिक अंग्रेजी

**Global iTi YouTube Channel**

**Question No. 4 / Question ID 505**

Marks: 2.00

Computer network that spans a regional, national or global area is called \_\_\_\_\_  
कंप्यूटर नेटवर्क, जो एक क्षेत्रीय, राष्ट्रीय या वैश्विक क्षेत्र तक फैला होता है, उसे ..... कहा जाता है।

- (A)  LAN  
LAN
- (B)  MAN  
MAN
- (C)  **WAN (Correct Alternative) (Chosen Option)**  
**WAN (Correct Alternative) (Chosen Option)**
- (D)  CAN  
CAN

**Question No. 5 / Question ID 473**

Marks: 2.00

Which one is considered to be a good communication?  
कौन सा एक अच्छा संचार माना जाता है?

- (A)  Sender attacks receiver  
प्रेषक का रिसेवर पर हमला करना
- (B)  Message is ambiguous (Chosen Option)  
संदेश अस्पष्ट है (Chosen Option)



- (C)  **Sender is positive towards receiver (Correct Alternative)**  
रिसीवर के प्रति प्रेषक सकारात्मक है (Correct Alternative)
- (D)  Receiver doesn't listen to sender  
प्राप्तकर्ता प्रेषक की नहीं सुनना

**Question No. 6 / Question ID 481**

Marks: 2.00

Which one is the latest and effective means of modern communication?  
आधुनिक संचार का नवीनतम और प्रभावी साधन कौन सा है?

- (A)  **Electronic mail (Correct Alternative) (Chosen Option)**  
इलेक्ट्रॉनिक मेल (Correct Alternative) (Chosen Option)
- (B)  Message through TV  
टीवी के माध्यम से संदेश
- (C)  Fax  
फैक्स
- (D)  Postal mail  
डाक मेल

**Question No. 7 / Question ID 421**

Marks: 2.00

Which one of the following is a good office etiquette?  
निम्नलिखित में से कौन सा एक अच्छा कार्यालय शिष्टाचार है?

- (A)  **One should dress formally (Correct Alternative) (Chosen Option)**  
एक को औपचारिक रूप से पोशाक पहननी चाहिए (Correct Alternative) (Chosen Option)
- (B)  One should have fancy mobile ring tone  
एक के पास फैंसी मोबाइल रिंग टोन होना चाहिए
- (C)  One should litter one's work place  
व्यक्ति को अपने काम के स्थान पर कूड़ा इकट्ठा करना चाहिए
- (D)  One should not be punctual to work  
काम के लिए समय का पाबंद नहीं होना चाहिए

**Global iTi YouTube Channel**

**Question No. 8 / Question ID 427**

Marks: 2.00

When someone says 'Thank you' we should reply and say \_\_\_\_\_.  
जब कोई 'Thank you (धन्यवाद)' कहता है तो हमें जवाब देना चाहिए और \_\_\_\_\_ कहना चाहिए।

- (A)  How are you?  
आप कैसे हैं?
- (B)  **You're welcome. (Correct Alternative)**  
आपका स्वागत है (Correct Alternative)
- (C)  Thank you. (Chosen Option)  
शुक्रिया (Chosen Option)
- (D)  Bye-bye  
बाई-बाई

**Question No. 9 / Question ID 492**

Marks: 2.00

Same situation people should be treated in the same way \_\_\_\_\_  
एक जैसी स्थिति वाले लोगों के साथ एक जैसा व्यवहार किया जाना चाहिए...।

- (A)  society (Chosen Option)  
समाज (Chosen Option)
- (B)  status  
हैसियत

(C)  equality (Correct Alternative)  
समानता (Correct Alternative)

(D)  unity  
एकता

**Question No. 10 / Question ID 536**

Marks: 2.00

Which one is a web browser?

कौन एक वेब ब्राउज़र है?

(A)  Outlook express  
आउटलुक एक्सप्रेस

(B)  Face book (Chosen Option)  
फेसबुक (Chosen Option)

(C)  Hot mail  
हॉटमेल

(D)  Internet explorer (Correct Alternative)  
इंटरनेट एक्सप्लोरर (Correct Alternative)

**Question No. 11 / Question ID 462**

Marks: 2.00

Listening to Railway or Flight announcement, teacher's lecture comes under \_\_\_\_\_

रेलवे या उड़ान की घोषणा को सुनना, शिक्षक का लैक्चर ..... के अंतर्गत आता है

(A)  therapeutic listening  
चिकित्सकीय लिसनिंग

(B)  critical listening  
क्रिटिकल लिसनिंग

(C)  appreciative listening (Chosen Option)  
प्रशंसात्मक लिसनिंग (Chosen Option)

(D)  comprehensive listening (Correct Alternative)  
काम्प्रिहेन्सिव लिसनिंग (Correct Alternative)

**Global iTi YouTube Channel**

**Question No. 12 / Question ID 570**

Marks: 2.00

What does 'A' in SMART stand for?

SMART में 'A' का क्या अर्थ है?

(A)  Action (Chosen Option)  
Action (Chosen Option)

(B)  Ambitious  
Ambitious

(C)  Achievable (Correct Alternative)  
Achievable (Correct Alternative)

(D)  Awareness  
Awareness

**Question No. 13 / Question ID 528**

Marks: 2.00

What is the expansion of "FYI" SMS?

"FYI" एसएमएस का विस्तार क्या है?

(A)  For Your Identification  
For Your Identification

(B)  For Your Internet  
For Your Internet

(C)  For Your Innocence  
For Your Innocence

- (D)  For Your Information (Correct Alternative) (Chosen Option)  
For Your Information (Correct Alternative) (Chosen Option)

**Question No. 14 / Question ID 457**

Marks: 2.00

Gesture "biting nails" shows \_\_\_\_\_  
"नाखून काटना" वाला हाव-भाव..... दर्शाता है -

- (A)  insecurity (Correct Alternative)  
इनसिक्योरिटी (Correct Alternative)
- (B)  confidence  
आत्मविश्वास
- (C)  boredom  
बोरडम
- (D)  defensiveness (Chosen Option)  
डिफेंसिवनेस (Chosen Option)

**Question No. 15 / Question ID 406**

Marks: 2.00

Pronunciation refers to \_\_\_\_\_.  
उच्चारण \_\_\_\_\_ को संदर्भित करता है

- (A)  punctuation (Chosen Option)  
विराम चिह्न (Chosen Option)
- (B)  diphthong  
संयुक्त स्वर
- (C)  production of sound (Correct Alternative)  
ध्वनि का उत्पादन (Correct Alternative)
- (D)  consonant  
व्यंजन

**Global iTi YouTube Channel**

**Question No. 16 / Question ID 556**

Marks: 2.00

In SWOT analysis which pair is helpful?  
SWOT विश्लेषण में कौन सी जोड़ी सहायक है?

- (A)  Strengths, Weakness  
ताकत, कमजोरी
- (B)  Strengths, Opportunities (Correct Alternative) (Chosen Option)  
सामर्थ्य, अवसर (Correct Alternative) (Chosen Option)
- (C)  Threats, Weakness  
धमकी, कमजोरी
- (D)  Threats, Opportunities  
धमकी, अवसर

**Question No. 17 / Question ID 439**

Marks: 2.00

Which of these is a sign of good stress?  
अच्छे तनाव का संकेत इनमें से कौन सा है?

- (A)  It prevents you from pursuing your goals.  
यह आपको अपने लक्ष्यों का पीछा करने से रोकता है।
- (B)  **Does not lead to long-term tension, loss of sleep. (Correct Alternative) (Chosen Option)**  
**लंबे समय तक तनाव, नींद की कमी नहीं होती है। (Correct Alternative) (Chosen Option)**
- (C)  Makes you physically ill or causes pain.  
आपको शारीरिक रूप से बीमार बनाता है या दर्द का कारण बनता है।
- (D)  It makes you doubt yourself.  
यह आपको खुद पर शक करता है।

**Question No. 18 / Question ID 500**

Marks: 2.00

1 Byte = \_\_\_\_\_

1 बाइट = .....

- (A)  **8 bits (Correct Alternative)**  
**8 बिट्स (Correct Alternative)**
- (B)  4 bits  
4 बिट्स
- (C)  16 bits  
16 बिट्स
- (D)  2 bits (Chosen Option)  
2 बिट्स (Chosen Option)

**Question No. 19 / Question ID 378**

Marks: 2.00

Identify the improper term \_\_\_\_\_

अनुचित पद को पहचानिए .....

- (A)  air pollution  
वायु प्रदूषण
- (B)  sound pollution (Chosen Option)  
ध्वनि प्रदूषण (Chosen Option)
- (C)  water pollution  
जल प्रदूषण
- (D)  **green pollution (Correct Alternative)**  
**हरित प्रदूषण (Correct Alternative)**

**Global iTi YouTube Channel**

**Question No. 20 / Question ID 545**

Marks: 2.00

Which shortcut key is used to underline the main headings of your resume?

आपके रेज़्यूमे के मुख्य शीर्षकों को रेखांकित करने के लिए किस शॉर्टकट कुंजी का उपयोग किया जाता है?

- (A)  Ctrl + B  
Ctrl + B
- (B)  Ctrl + L  
Ctrl + L
- (C)  Ctrl + X (Chosen Option)  
Ctrl + X (Chosen Option)
- (D)  **Ctrl + U (Correct Alternative)**  
**Ctrl + U (Correct Alternative)**

**Question No. 21 / Question ID 404**

Marks: 2.00

Fill in the correct question word. "\_\_\_\_\_ is the speaker at the function?"

सही प्रश्न शब्द भरें। "\_\_\_\_\_ is the speaker at the function?"

- (A)  When  
When

- (B)  Why  
Why
- (C)  **Who (Correct Alternative)**  
**Who (Correct Alternative)**
- (D)  What (Chosen Option)  
What (Chosen Option)

**Question No. 22 / Question ID 573**

Marks: 2.00

Which of the following is not true?

इनमें से कौन सा सही नहीं है?

- (A)  Ask the questions with a genuine focus on understanding your customer in order to meet their needs  
अपने ग्राहकों की जरूरतों को पूरा करने के लिए उन्हें समझने पर वास्तविक ध्यान के साथ प्रश्न पूछें
- (B)  Establish trust by focusing on customer needs and not on your product.  
ग्राहकों की जरूरतों पर ध्यान केंद्रित करके विश्वास स्थापित करें न कि अपने उत्पाद पर।
- (C)  **Ask each customer the same set of questions. (Correct Alternative)**  
**प्रत्येक ग्राहक से समान प्रश्न पूछें। (Correct Alternative)**
- (D)  Only ask relevant questions (Chosen Option)  
केवल प्रासंगिक प्रश्न पूछें (Chosen Option)

**Question No. 23 / Question ID 371**

Marks: 2.00

To be in a job or work is \_\_\_\_\_

नौकरी या काम में होना है .....

- (A)  **Employ (Correct Alternative)** (Chosen Option)  
**रोजगार (Correct Alternative)** (Chosen Option)
- (B)  Skill  
कौशल
- (C)  Aptitude  
योग्यता
- (D)  Knowledge  
ज्ञान

**Global iTi YouTube Channel**

**Question No. 24 / Question ID 583**

Marks: 2.00

Which of the following websites are not popular for finding jobs?

निम्नलिखित में से कौन सी वेबसाइट नौकरी खोजने के लिए लोकप्रिय नहीं है?

- (A)  Naukri.com (Chosen Option)  
Naukri.com (Chosen Option)
- (B)  Sheroes.com  
Sheroes.com
- (C)  **Twitter.com (Correct Alternative)**  
**Twitter.com (Correct Alternative)**
- (D)  LinkedIn.com  
LinkedIn.com

**Question No. 25 / Question ID 394**

Marks: 2.00

Fill in the blank with comparative adjective. "Your pencil is \_\_\_\_\_ than mine"

तुलनात्मक विशेषण के साथ रिक्त स्थान भरें। "Your pencil is \_\_\_\_\_ than mine"

- (A)  blunt (Chosen Option)  
blunt (Chosen Option)
- (B)  thick  
thick

(C)  sharper (Correct Alternative)  
sharper (Correct Alternative)

(D)  sharp  
sharp

Save & Print

**Global iTi YouTube Channel**