

Roll No 230809088254
Registration No R230809088254
Candidate Name VISHALYADAV
Module Name FITTER-YEAR 1
Exam Date 02-Sep-2024
Exam Batch 09:00-11:00

Registered Photo



1) TRADE THEORY

Question No. 1 / Question ID 149

Marks: 2.00

What is the function of AC welding transformer?

एसी वोल्टेज ट्रांसफार्मर का कार्य क्या है?

- (A) It changes to high voltage and low current ampere (Chosen Option)
यह उच्च वोल्टेज और कम धारा एम्पीयर में बदल जाता है (Chosen Option)
- (B) It changes to high voltage and high current ampere
यह उच्च वोल्टेज और उच्च धारा एम्पीयर में बदल जाता है
- (C) It changes to low voltage and low current ampere
यह कम वोल्टेज और कम धारा एम्पीयर में बदल जाता है
- (D) It changes to low voltage and high current ampere (Correct Alternative)
यह कम वोल्टेज और उच्च धारा एम्पीयर में बदल जाता है (Correct Alternative)

Question No. 2 / Question ID 227

Marks: 2.00

What is the lower limit of size, if dimension is stated as

आकार की निचली सीमा क्या है यदि आयाम इस प्रकार बताया गया है



- (A) 24.75 mm (Chosen Option)
24.75 mm (Chosen Option)
- (B) 25.021 mm
25.021 mm
- (C) 25.00 mm (Correct Alternative)
25.00 mm (Correct Alternative)
- (D) 24.85 mm
24.85 mm

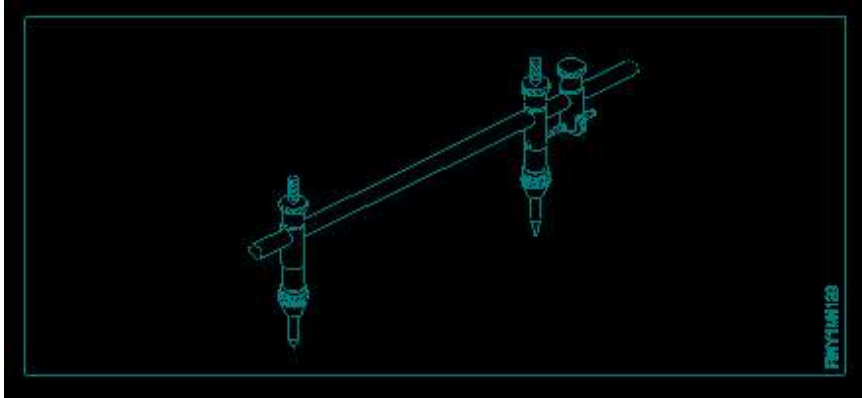
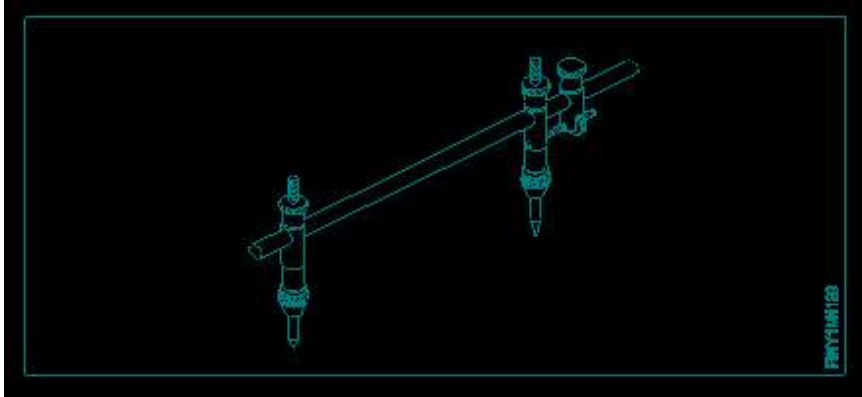
Global iTi YouTube Channel

Question No. 3 / Question ID 115

Marks: 2.00

What is the name of the tool used in the sheet metal work is shown in the figure?

चित्र में दिखाए गए शीट मेटल कार्य में उपयोग किए जाने वाले उपकरण का नाम क्या है?



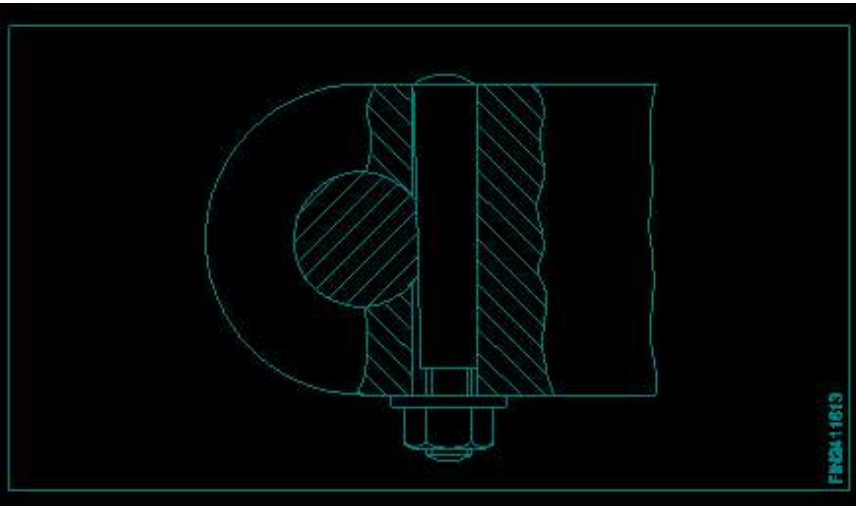
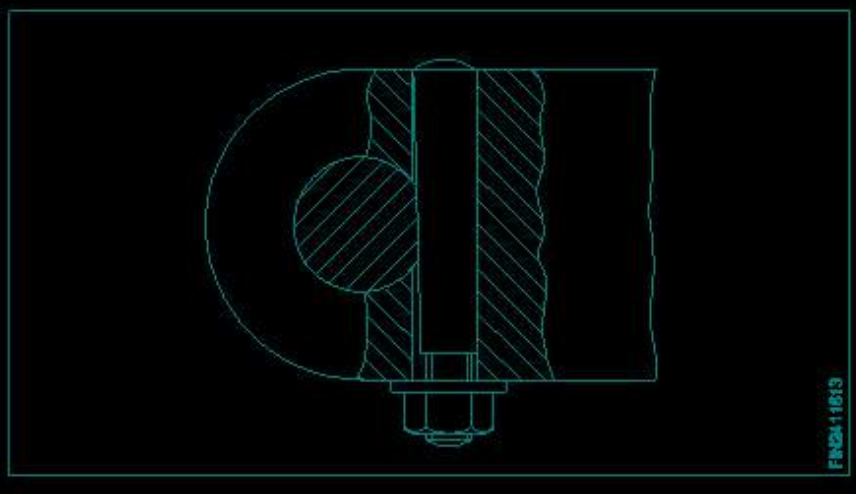
- (A) Wing compass
विंग कम्पास
- (B) Jenny caliper (Chosen Option)
जेनी कैलिपर (Chosen Option)
- (C) Trammel (Correct Alternative)
ट्रामेल (Correct Alternative)
- (D) Divider
डिवाइडर

Global iTi YouTube Channel

Question No. 4 / Question ID 313

Marks: 2.00

Which type of pin is shown in the figure?
चित्र में किस प्रकार का पिन दिखाया गया है?



Global iTi YouTube Channel

- (A) Taper pin
टेपर पिन
- (B) Split pin (Chosen Option)
स्प्लिट पिन (Chosen Option)
- (C) **Cotter pin (Correct Alternative)**
कॉटर पिन (Correct Alternative)
- (D) Spring pin
स्प्रिंग पिन

Question No. 5 / Question ID 320

Marks: 2.00

What is the first step of the autonomous maintenance?

स्वायत्त रखरखाव का पहला चरण क्या है?

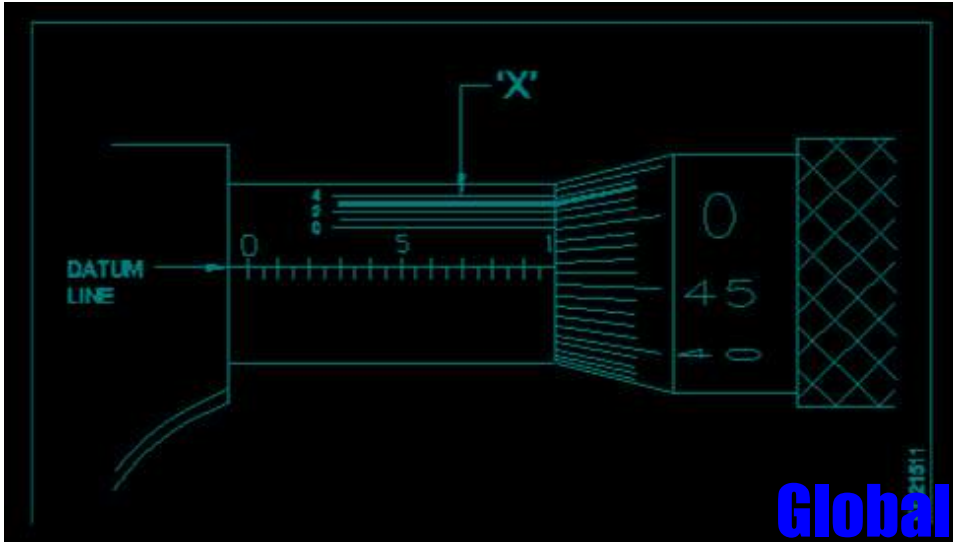
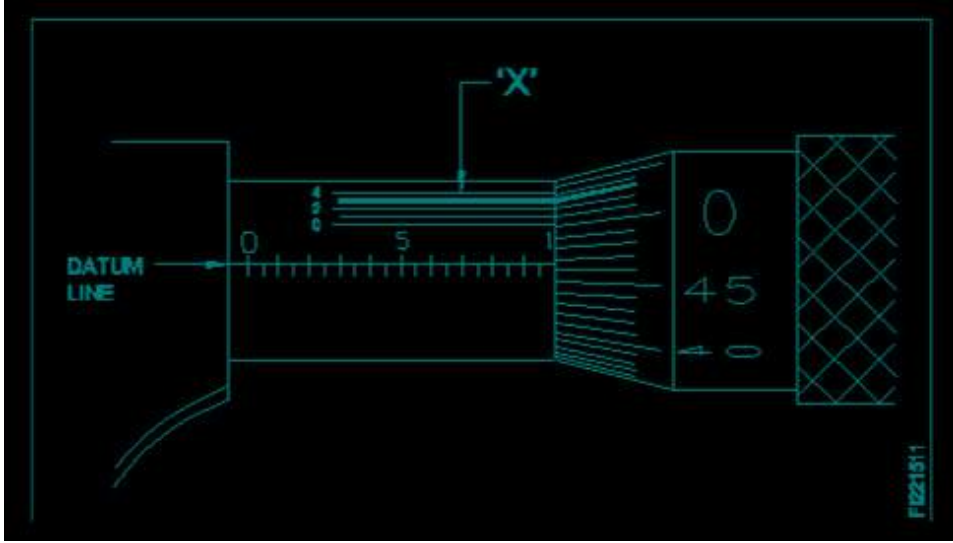
- (A) General inspection
सामान्य निरीक्षण
- (B) **Increase operator knowledge (Correct Alternative)** (Chosen Option)
ऑपरेटर का ज्ञान बढ़ाना (Correct Alternative) (Chosen Option)
- (C) Autonomous management
स्वायत्त प्रबंधन
- (D) Autonomous inspection
स्वायत्त निरीक्षण

Question No. 6 / Question ID 248

Marks: 2.00

What is the name of the part marked as 'X' shown in the figure?

चित्र में दिखाए गए 'X' से चिह्नित भाग का नाम क्या है?



Global iTi YouTube Channel

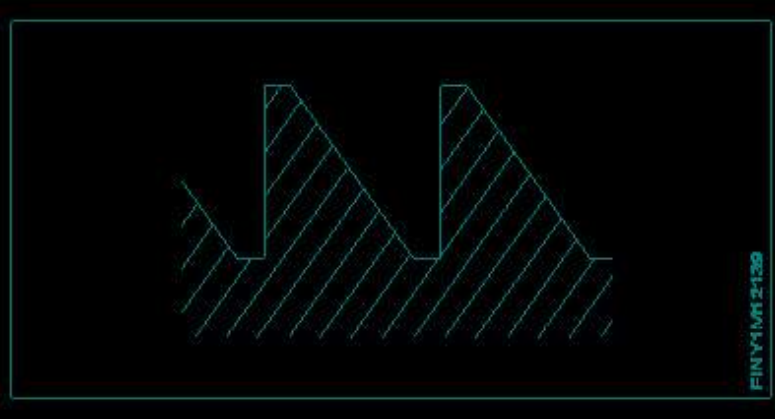
- (A) Thimble
थिम्बल
- (B) Datum line (Chosen Option)
डेटम लाइन (Chosen Option)
- (C) Barrel
बैरल
- (D) Vernier division (Correct Alternative)
वर्नियर डिवीजन (Correct Alternative)

Question No. 7 / Question ID 286

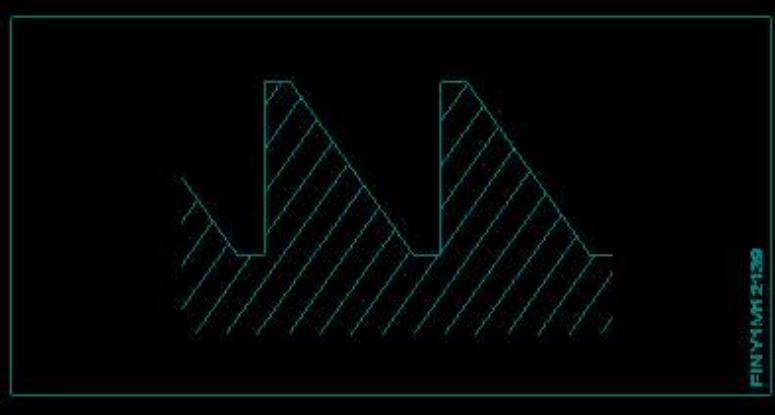
Marks: 2.00

What is the name of the thread shown in the figure?

चित्र में दिखाए गए धागे का नाम क्या है?



FINY1M12139



FINY1M12139

- (A) Worm thread
वॉर्म थ्रेड
- (B) **Buttress thread (Correct Alternative)** (Chosen Option)
बट्रेस थ्रेड (Correct Alternative) (Chosen Option)
- (C) Square thread
वर्गाकार थ्रेड
- (D) knuckle thread
नकल थ्रेड

Global iTi YouTube Channel

Question No. 8 / Question ID 156

Marks: 2.00

What is the storing capacity of an oxygen cylinder?
ऑक्सीजन सिलेंडर की भंडारण क्षमता कितनी है?

- (A) 10 m^3 (Chosen Option)
 10 m^3 (Chosen Option)
- (B) 14 m^3
 14 m^3
- (C) 15 m^3
 15 m^3
- (D) **7 m^3 (Correct Alternative)**
 7 m^3 (Correct Alternative)

Question No. 9 / Question ID 182

Marks: 2.00

What is the purpose of clearance angle in twist drill?
ट्विस्ट ड्रिल में क्लीयरेंस एंगल का उद्देश्य क्या है?

- (A) **To prevent drill friction behind the cutting edges (Correct Alternative)**
कटिंग एज के पीछे ड्रिल घर्षण को रोकने के लिए (Correct Alternative)
- (B) To prevent rough holes (Chosen Option)
खुरदरे होल्स को रोकने के लिए (Chosen Option)

- (C) To prevent over sized holes
बड़े आकार के होल्स को रोकने के लिए
- (D) To prevent unequal angle of cutting edges
कटिंग एज के असमान एंगल को रोकने के लिए

Question No. 10 / Question ID 85

Marks: 2.00

Identify the type of drilling machine whose spindle head is moved towards or away from the column.
ड्रिलिंग मशीन के प्रकार की पहचान करें जिसका स्पिंडल हेड कॉलम की ओर या उससे दूर ले जाया जाता है।

- (A) Pillar drilling machine (Chosen Option)
पिलर ड्रिलिंग मशीन (Chosen Option)
- (B) **Radial drilling machine (Correct Alternative)**
रेडियल ड्रिलिंग मशीन (Correct Alternative)
- (C) Gang drilling machine
गैंग ड्रिलिंग मशीन
- (D) Sensitive bench drilling machine
संवेदनशील बेंच ड्रिलिंग मशीन

Question No. 11 / Question ID 62

Marks: 2.00

Which part of the universal surface gauge holds the scriber?
यूनिवर्सल सरफेस गेज का कौन सा हिस्सा स्क्राइबर को पकड़ता है?

- (A) **Snug (Correct Alternative)**
सग (Correct Alternative)
- (B) Fine adjustment screw (Chosen Option)
फाइन एडजस्टमेंट स्कू (Chosen Option)
- (C) Guide pin
गाइड पिन
- (D) Rocker arm
रॉकर आर्म

Global iTi YouTube Channel

Question No. 12 / Question ID 235

Marks: 2.00

Which steel is used for making cold chisels?
कोल्ड चीजल बनाने के लिए किस स्टील का उपयोग किया जाता है?

- (A) Mild steel (Chosen Option)
हल्का स्टील (Chosen Option)
- (B) Medium carbon steel
मध्यम कार्बन स्टील
- (C) **High carbon steel (Correct Alternative)**
उच्च कार्बन स्टील (Correct Alternative)
- (D) Dead mild steel
डेड माइल्ड स्टील

Question No. 13 / Question ID 98

Marks: 2.00

What is the use of stakes in sheet metal work?
शीट मेटल वर्क में स्टेक का क्या उपयोग है?

- (A) **Supporting piece (Correct Alternative)**
सपोर्टिंग पीस (Correct Alternative)
- (B) Rest of work (Chosen Option)
बाकी काम (Chosen Option)

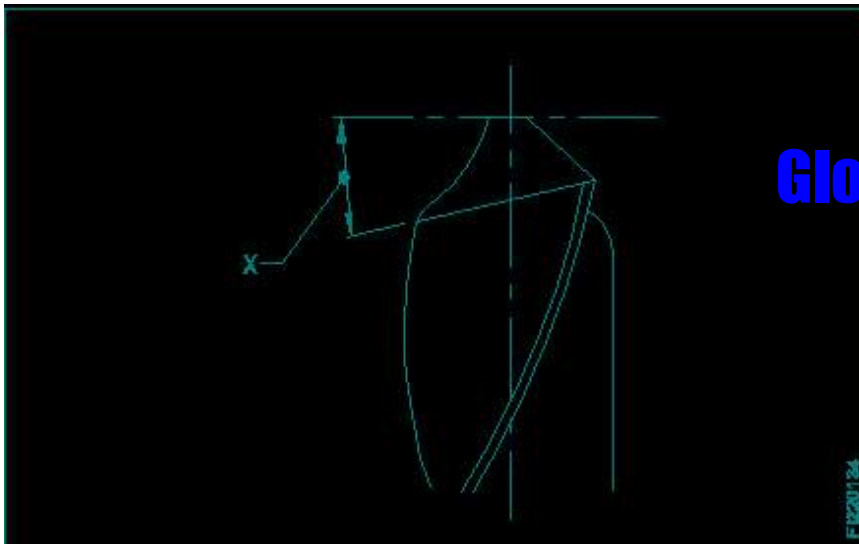
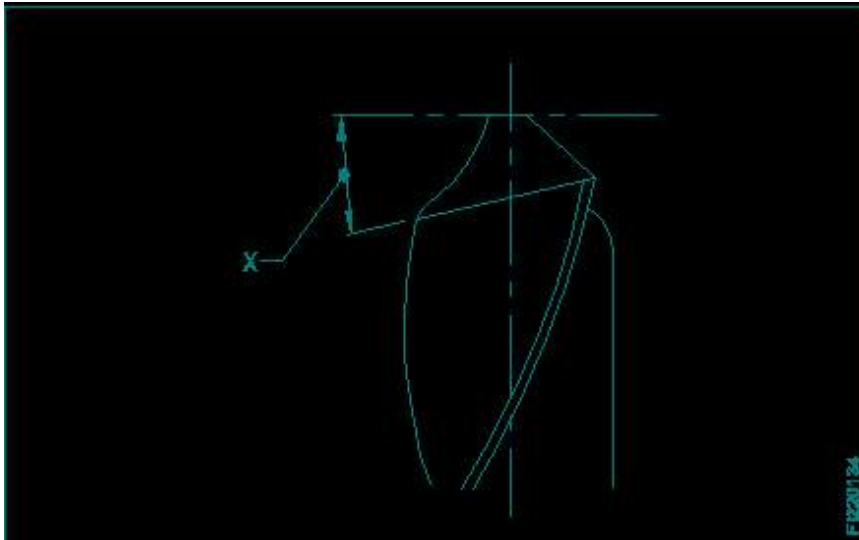
- (C) For folding shapes
आकृतियों को फोल्ड के लिए
- (D) For sharpening
धार तेज करने के लिए

Question No. 14 / Question ID 191

Marks: 2.00

What is the name of the angle marked as 'X' shown in the figure?

चित्र में दिखाए गए 'X' से चिह्नित एंगल का नाम क्या है?



Global iTi YouTube Channel

- (A) Point angle (Chosen Option)
पॉइंट एंगल (Chosen Option)
- (B) Chisel angle
चीजल एंगल
- (C) Lip clearance angle (Correct Alternative)
लिप क्लीयरेंस एंगल (Correct Alternative)
- (D) Rake angle
रेक एंगल

Question No. 15 / Question ID 16

Marks: 2.00

Which vice is used to hold hollow cylindrical jobs?

खोखले बेलनाकार जॉब को पकड़ने के लिए किस वाइस का उपयोग किया जाता है?

- (A) Pin vice
पिन वाइस
- (B) Hand vice (Chosen Option)
हैण्ड वाइस (Chosen Option)

(C) Pipe vice (Correct Alternative)
पाइप वाइस (Correct Alternative)

(D) Bench vice
बेंच वाइस

Question No. 16 / Question ID 294

Marks: 2.00

Which safety step is necessary to be followed while working on lathe?

लेथ पर काम करते समय कौन से सुरक्षा कदम का पालन करना आवश्यक है?

- (A) Switch off the coolant
कूलेंट को बंद कर दें
- (B) Remove chips by bare hands
चिप्स को नंगे हाथों से निकालें
- (C) Do not make any adjustment during working (Correct Alternative)
काम करते समय कोई भी समायोजन न करें (Correct Alternative)
- (D) Job must be clamped properly (Chosen Option)
जाँब को ठीक से क्लैप किया जाना चाहिए (Chosen Option)

Question No. 17 / Question ID 2

Marks: 2.00

What is the bin colour code for waste paper segregation?

अपशिष्ट कागज पृथक्करण के लिए बिन (डिब्बे) का रंग कोड क्या है?

- (A) Blue (Correct Alternative) (Chosen Option)
नीला (Correct Alternative) (Chosen Option)
- (B) Black
काला
- (C) Red
लाल
- (D) Green
हरा

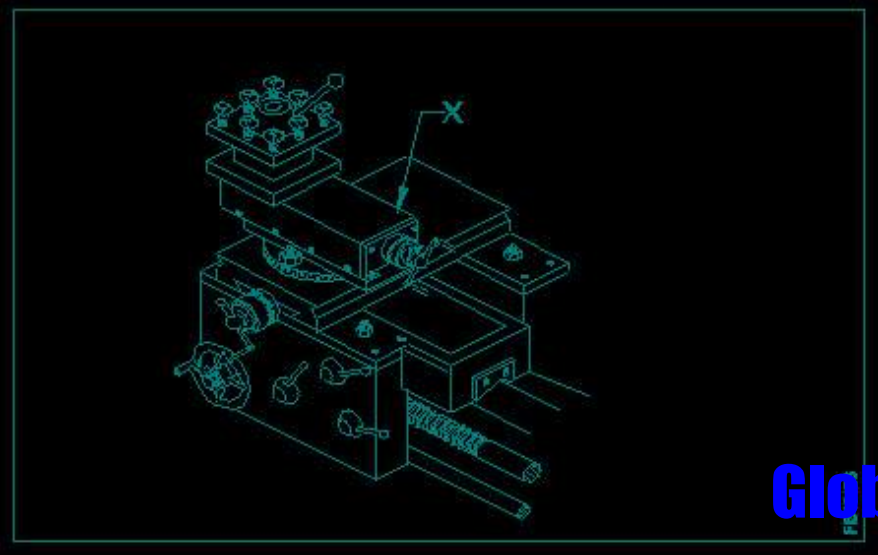
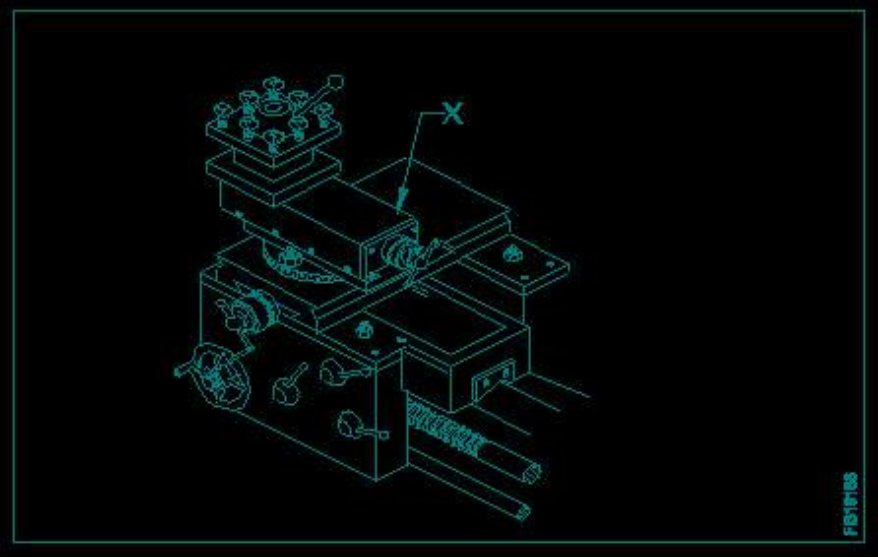
Global iTi YouTube Channel

Question No. 18 / Question ID 282

Marks: 2.00

What is the name of the part marked as 'X' shown in the figure?

चित्र में दिखाए गए 'X' से चिह्नित भाग का नाम क्या है?



Global iTi YouTube Channel

- (A) Cross slide (Chosen Option)
क्रॉस स्लाइड (Chosen Option)
- (B) Tool post
टूल पोस्ट
- (C) **Top slide (Correct Alternative)**
टॉप स्लाइड (Correct Alternative)
- (D) Saddle lock
सैडल लॉक

Question No. 19 / Question ID 1

Marks: 2.00

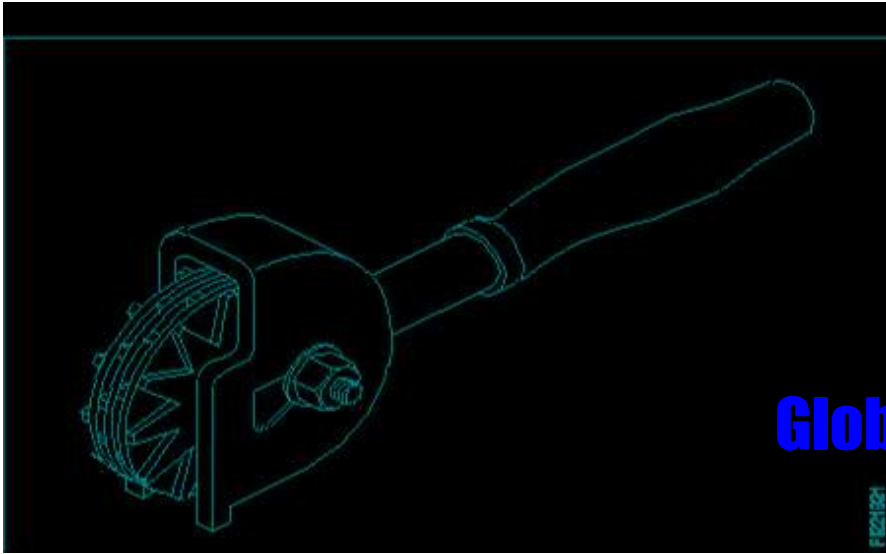
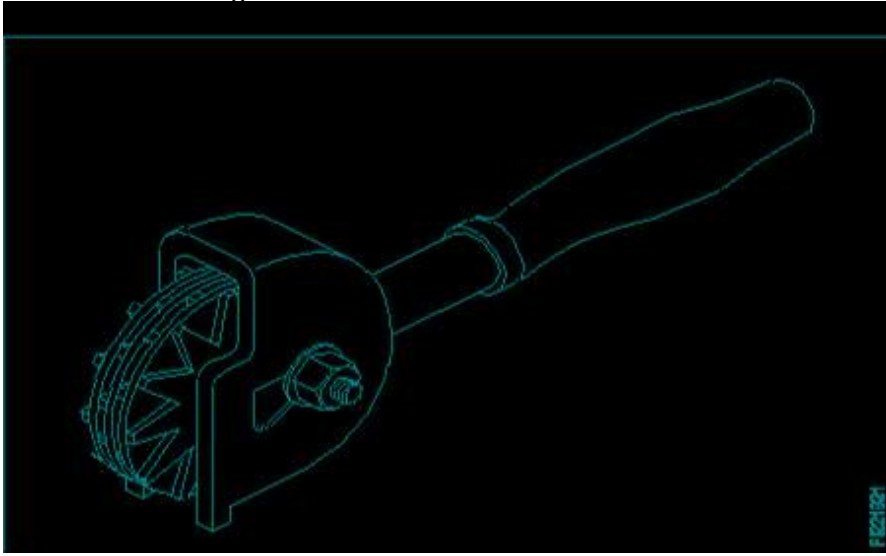
Which class of fire is caused by fire wood, paper or cloth?
किस क्लास की आग लकड़ी, कागज या कपड़े से लगती है?

- (A) Class 'D' fire
क्लास 'D' की आग
- (B) Class 'C' fire
क्लास 'C' की आग
- (C) **Class 'A' fire (Correct Alternative)**
क्लास 'A' की आग (Correct Alternative)
- (D) Class 'B' fire (Chosen Option)
क्लास 'B' की आग (Chosen Option)

Question No. 20 / Question ID 205

Marks: 2.00

What is the name of the dresser shown in the figure?
चित्र में दिखाए गए ड्रेसर का नाम क्या है?



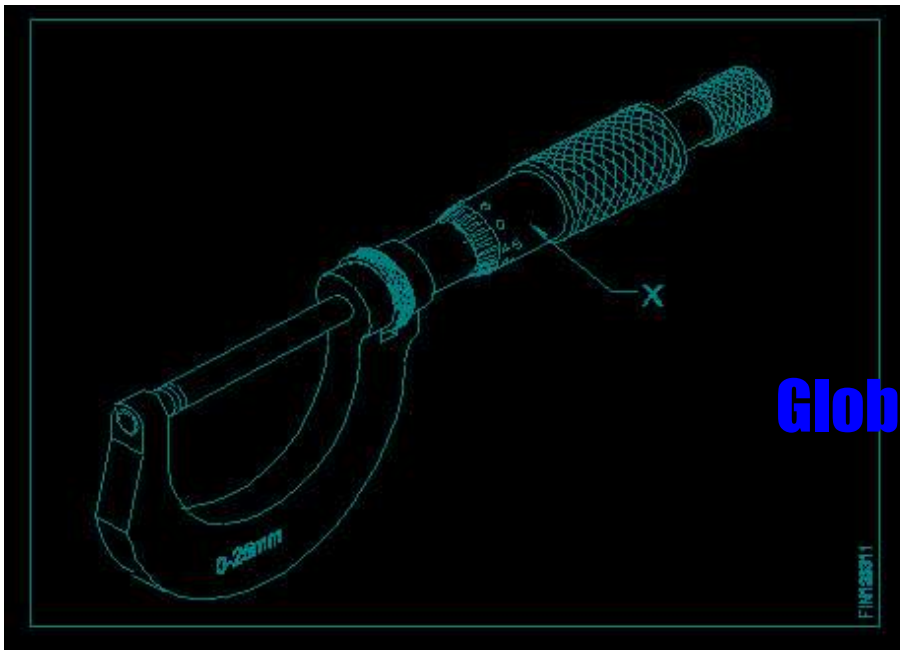
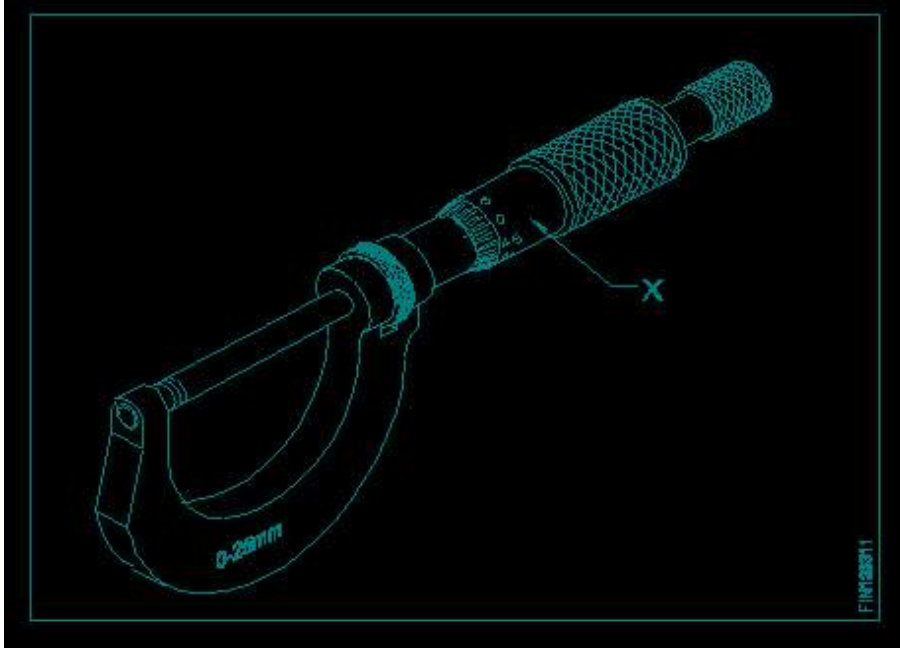
Global iTi YouTube Channel

- (A) Stone dresser
स्टोन ड्रेसर
- (B) Diamond dresser
डायमंड ड्रेसर
- (C) **Star wheels dresser (Correct Alternative)** (Chosen Option)
स्टार व्हील्स ड्रेसर (Correct Alternative) (Chosen Option)
- (D) Abrasive stick dresser
एब्रैसिव स्टिक ड्रेसर

Question No. 21 / Question ID 87

Marks: 2.00

What is the name of the part marked as 'X' shown in the figure?
चित्र में दिखाए गए 'X' से चिह्नित भाग का नाम क्या है?



Global iTi YouTube Channel

- (A) Spindle lock (Chosen Option)
स्पिंडल लॉक (Chosen Option)
- (B) **Thimble (Correct Alternative)**
थिम्बल (Correct Alternative)
- (C) Sleeve
स्लीव
- (D) Spindle
स्पिंडल

Question No. 22 / Question ID 97

Marks: 2.00

What is the other name of zinc coated iron?

जिंक लेपित लोहे का दूसरा नाम क्या है?

- (A) Stainless steel
स्टेनलेस स्टील
- (B) Tinned iron
टिनड आयरन
- (C) **Galvanised iron (Correct Alternative)** (Chosen Option)
जस्ता चढ़ा हुआ लोहा (गैल्वनाइज़्ड आयरन) (Correct Alternative) (Chosen Option)

- (D) Black iron
काला लोहा

Question No. 23 / Question ID 52

Marks: 2.00

Which marking media is applied in rough forgings and castings?

रफ फोर्जिंग और कास्टिंग में कौन सा मार्किंग मीडिया लगाया जाता है?

- (A) Cellulose lacquer
सेल्यूलोज लैकर
- (B) Prussian blue
प्रशियन ब्लू
- (C) **White wash (Correct Alternative) (Chosen Option)**
वाइट वाश (Correct Alternative) (Chosen Option)
- (D) Copper sulphate
कॉपर सल्फेट

Question No. 24 / Question ID 271

Marks: 2.00

Calculate spindle speed for a turning dia 40 mm cast iron rod, if the cutting speed is 15 m/min.

40 मिमी व्यास वाले कच्चे लोहे की छड़ के लिए स्पिंडल स्पीड की गणना करें, यदि कटिंग स्पीड 15 मीटर/मिनट है।

- (A) 100.3 rpm
100.3 rpm
- (B) 109.4 rpm
109.4 rpm
- (C) 219.3 rpm
219.3 rpm
- (D) **119.4 rpm (Correct Alternative) (Chosen Option)**
119.4 rpm (Correct Alternative) (Chosen Option)

Global iTi YouTube Channel

Question No. 25 / Question ID 181

Marks: 2.00

Which process refers to the finishing of drilled hole?

कौन सी प्रक्रिया ड्रिल किए गए होल की फिनिशिंग को संदर्भित करती है?

- (A) **Reaming (Correct Alternative)**
रीमिंग (Correct Alternative)
- (B) Counter sinking
काउंटर सिंकिंग
- (C) Counter boring
काउंटर बोरिंग
- (D) Spot facing (Chosen Option)
स्पॉट फेसिंग (Chosen Option)

Question No. 26 / Question ID 47

Marks: 2.00

What is the use of groove provided on the either side of a vee-block?

वी-ब्लॉक के दोनों ओर दिए गए ग्रूव का क्या उपयोग है?

- (A) For reducing the weight
वजन कम करने के लिए
- (B) To reduce bearing surface (Chosen Option)
बेयरिंग सतह को कम करने के लिए (Chosen Option)
- (C) For appearance
दिखावट के लिए
- (D) **Holding clamps (Correct Alternative)**
होल्डिंग क्लैम्प (Correct Alternative)

Question No. 27 / Question ID 145

Marks: 2.00

What is the melting temperature for soft soldering?
नरम सोल्डरिंग के लिए पिघलने का तापमान क्या है?

- (A) 600°C
600°C
- (B) 500°C
500°C
- (C) Above 600°C
600°C से ऊपर
- (D) **Below 420°C (Correct Alternative) (Chosen Option)**
420°C से नीचे (Correct Alternative) (Chosen Option)

Question No. 28 / Question ID 79

Marks: 2.00

What is the accuracy of a metric outside micrometer?
मीट्रिक आउटसाइड माइक्रोमीटर की सटीकता क्या है?

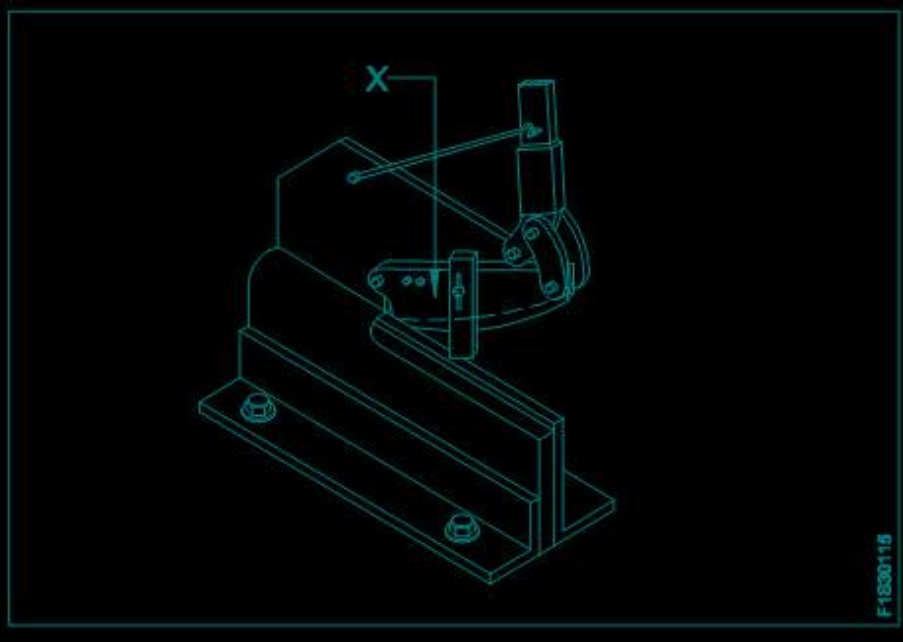
- (A) 0.002 mm
0.002 mm
- (B) 0.02 mm
0.02 mm
- (C) 0.001 mm (Chosen Option)
0.001 mm (Chosen Option)
- (D) **0.01 mm (Correct Alternative)**
0.01 mm (Correct Alternative)

Global iTi YouTube Channel

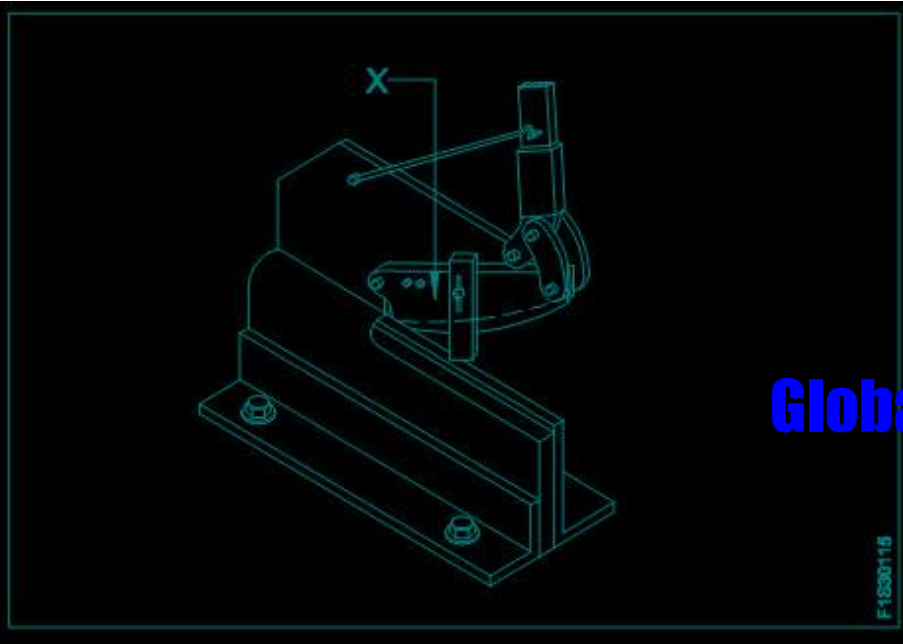
Question No. 29 / Question ID 111

Marks: 2.00

What is the name of the part marked as 'X' shown in the figure?
चित्र में दिखाए गए 'X' से चिह्नित हिस्से का नाम क्या है?



F-1830115



F-1830115

Global iTi YouTube Channel

- (A) Clamp (Chosen Option)
क्लैप (Chosen Option)
- (B) Lever arm
लिवर आर्म
- (C) Lower blade
निचला ब्लेड
- (D) **Upper blade (Correct Alternative)**
ऊपरी ब्लेड (Correct Alternative)

Question No. 30 / Question ID 39

Marks: 2.00

Which is a soft skill?

कौन-सा सॉफ्ट स्किल है?

- (A) **Teamwork (Correct Alternative)** (Chosen Option)
टीम वर्क (Correct Alternative) (Chosen Option)
- (B) Copywriting
कॉपीराइटिंग
- (C) Marketing
मार्केटिंग

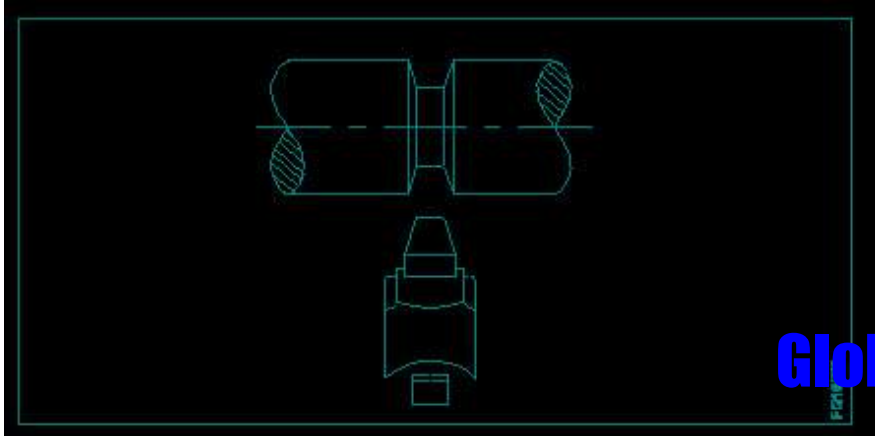
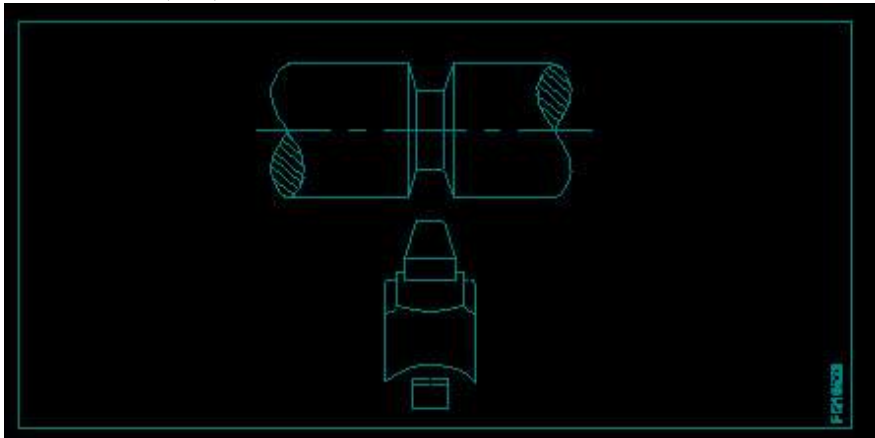
- (D) Planning
प्लानिंग

Question No. 31 / Question ID 284

Marks: 2.00

Which type of operation is carried out shown in the figure?

चित्र में दिखाए गए किस प्रकार का ऑपरेशन किया जाता है?



Global iTi YouTube Channel

- (A) Straight groove
सीधी ग़ुव
- (B) Round groove (Chosen Option)
गोल ग़ुव (Chosen Option)
- (C) **Vee groove (Correct Alternative)**
वी ग़ुव (Correct Alternative)
- (D) Square groove
चौकोर ग़ुव

Question No. 32 / Question ID 58

Marks: 2.00

Which metal cutting saw is used to cut large cross section area?

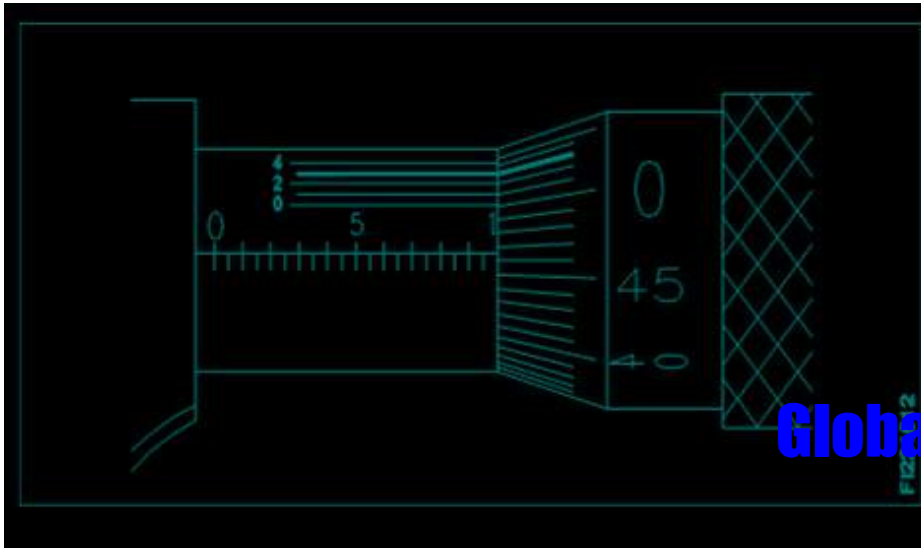
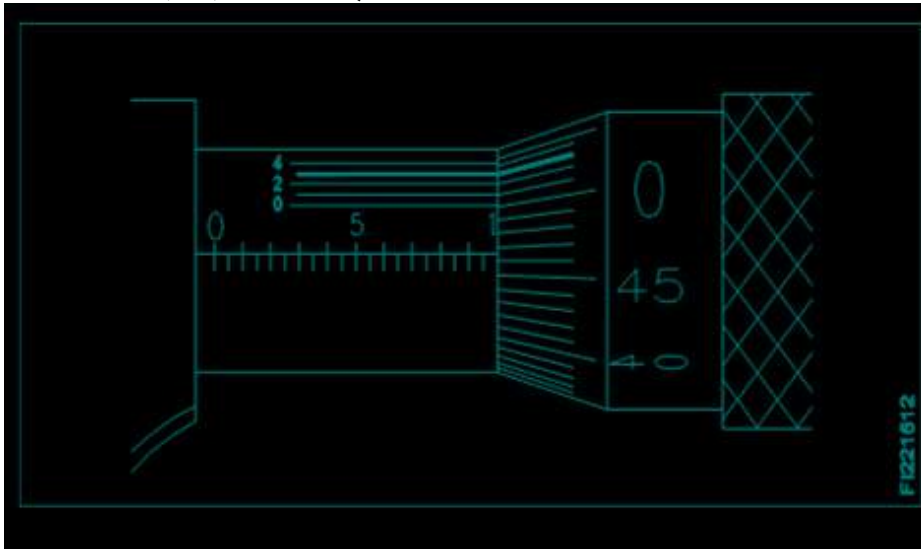
किस मेटल कटिंग सॉ का उपयोग बड़े क्रॉस सेक्शन क्षेत्र को काटने के लिए किया जाता है?

- (A) **Circular saw (Correct Alternative)**
सर्कुलर सॉ (Correct Alternative)
- (B) Power saw
पॉवर सॉ
- (C) Contour saw
कंटूर सॉ
- (D) Horizontal band saw (Chosen Option)
हॉरिजॉन्टल बैंड सॉ (Chosen Option)

Question No. 33 / Question ID 249

Marks: 2.00

What is the reading of vernier micrometer shown in the figure?
चित्र में दिखाए गए वर्नियर माइक्रोमीटर का पाठ्यांक क्या है?



Global iTi YouTube Channel

- (A) 9.923 mm
9.923 mm
- (B) 9.563 mm
9.563 mm
- (C) **9.963 mm (Correct Alternative)** (Chosen Option)
9.963 mm (Correct Alternative) (Chosen Option)
- (D) 9.763 mm
9.763 mm

Question No. 34 / Question ID 236

Marks: 2.00

Which tool is used to remove high spots on all flat and curved surfaces?

सभी सपाट और घुमावदार सतहों पर ऊंचे धब्बों को हटाने के लिए किस उपकरण का उपयोग किया जाता है?

- (A) Hacksaw
हैकसॉ
- (B) **Scraper (Correct Alternative)** (Chosen Option)
स्क्रेपर (Correct Alternative) (Chosen Option)
- (C) File
रेती
- (D) Chisel
चीजल

Question No. 35 / Question ID 105

Marks: 2.00

Which sheet metal is easier to joint using soldering?
सोल्डरिंग का उपयोग करके किस शीट धातु को जोड़ना आसान है?

- (A) Lead sheet
लेड शीट
- (B) **Tinned plate (Correct Alternative)**
टिन्ड प्लेट (Correct Alternative)
- (C) Stainless steel sheet
स्टेनलेस स्टील शीट
- (D) Galvanised iron sheet (Chosen Option)
गैल्वेनाइज्ड आयरन शीट (Chosen Option)

Question No. 36 / Question ID 213

Marks: 2.00

Which bond is used in the grinding wheel of grinding mill rolls?
ग्राइंडिंग मिल रोल के ग्राइंडिंग व्हील में किस बॉन्ड का उपयोग किया जाता है?

- (A) Silicate bond (Chosen Option)
सिलिकेट बॉन्ड (Chosen Option)
- (B) **Shellac bond (Correct Alternative)**
शैलैक बॉन्ड (Correct Alternative)
- (C) Vitrified bond
विट्रिफ़ाइड बॉन्ड
- (D) Resinoid bond
रेज़िनोइड बॉन्ड

Question No. 37 / Question ID 167

Marks: 2.00

Which factor determines the current setting during welding?
वेल्डिंग के दौरान करंट सेटिंग कौन सा कारक निर्धारित करता है?

- (A) Position of the weld
वेल्ड की स्थिति
- (B) Length of an electrode
इलेक्ट्रोड की लंबाई
- (C) **Diameter of an electrode (Correct Alternative)**
इलेक्ट्रोड का व्यास (Correct Alternative)
- (D) Types of joint (Chosen Option)
जोड़ के प्रकार (Chosen Option)

Question No. 38 / Question ID 147

Marks: 2.00

Which inorganic flux is used in soldering stainless steel metal?
स्टेनलेस स्टील धातु को टांका लगाने में किस अकार्बनिक फ्लक्स का उपयोग किया जाता है?

- (A) Sal - ammoniac
साल - अमोनियाक
- (B) Killed spirits
किल्ड स्पिरिट्स
- (C) Muriatic acid
म्यूरिएटिक एसिड
- (D) **Phosphoric acid (Correct Alternative) (Chosen Option)**
फॉस्फोरिक एसिड (Correct Alternative) (Chosen Option)

2) WORKSHOP CALCULATION SCIENCE

Question No. 1 / Question ID 344

Marks: 2.00

What is the ratio of mechanical advantage to the velocity ratio of a simple machine?
एक साधारण मशीन के वेग अनुपात में यांत्रिक लाभ का अनुपात क्या है?

- (A) **Efficiency (Correct Alternative)**
एफिशिएंसी (Correct Alternative)
- (B) Effort
एफर्ट
- (C) Load
लोड
- (D) Power (Chosen Option)
पावर (Chosen Option)

Question No. 2 / Question ID 329

Marks: 2.00

What denotes letter 'M' in MKS system?
MKS प्रणाली में 'M' अक्षर क्या दर्शाता है?

- (A) Micron
Micron
- (B) Mile
Mile
- (C) Millimeter (Chosen Option)
Millimeter (Chosen Option)
- (D) **Meter (Correct Alternative)**
Meter (Correct Alternative)

Question No. 3 / Question ID 335

Marks: 2.00

What is the ratio of power output to power input?
शक्ति आउटपुट और शक्ति इनपुट का अनुपात क्या होता है?

- (A) Acceleration
त्वरण
- (B) **Efficiency (Correct Alternative)**
दक्षता (Correct Alternative)
- (C) Work
कार्य
- (D) Energy (Chosen Option)
ऊर्जा (Chosen Option)

Global iTi YouTube Channel

Question No. 4 / Question ID 338

Marks: 2.00

What is known for the temperature at which any solid melts into liquid?
किस तापमान पर कोई ठोस, द्रव में पिघलता है?

- (A) Latent heat of vaporisation
वाष्पीकरण की गुप्त ऊष्मा
- (B) Latent heat of fusion
फ्यूजन की गुप्त ऊष्मा
- (C) **Melting point (Correct Alternative)**
गलनांक (Correct Alternative)
- (D) Boiling point (Chosen Option)
क्वथनांक (Chosen Option)

Question No. 5 / Question ID 345

Marks: 2.00

Which is equal to $\sin\theta$?
 $\sin\theta$ किस के बराबर होता है?

- (A) $\frac{\text{Hypotenuse}}{\text{Opposite side}}$ (Chosen Option)
 $\frac{\text{Hypotenuse}}{\text{Opposite side}}$ (Chosen Option)
- (B) $\frac{\text{Hypotenuse}}{\text{Adjacent side}}$
 $\frac{\text{Hypotenuse}}{\text{Adjacent side}}$
- (C) $\frac{\text{Adjacent side}}{\text{Hypotenuse}}$
 $\frac{\text{Adjacent side}}{\text{Hypotenuse}}$
- (D) $\frac{\text{Opposite side}}{\text{Hypotenuse}}$ (Correct Alternative)
 $\frac{\text{Opposite side}}{\text{Hypotenuse}}$ (Correct Alternative)

Question No. 6 / Question ID 337

Marks: 2.00

What is the S.I unit of heat?
 ऊष्मा की एस.आई. इकाई क्या है?

- (A) Centigrade heat unit (Chosen Option)
 Centigrade heat unit (Chosen Option)
- (B) **Joule (Correct Alternative)**
Joule (Correct Alternative)
- (C) British thermal unit
 British thermal unit
- (D) Calorie
 Calorie

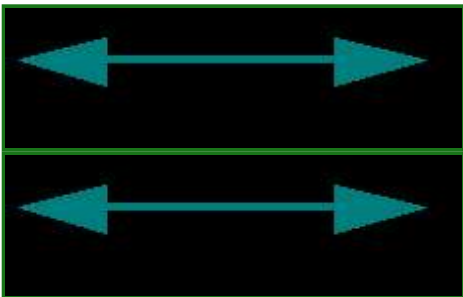


Global iTi YouTube Channel

3) ENGINEERING DRAWING

Question No. 1 / Question ID 368

Marks: 2.00

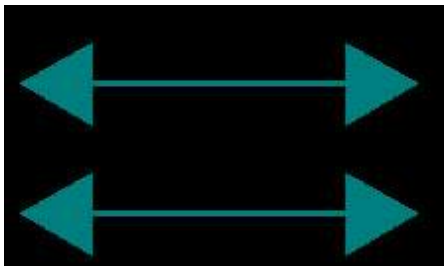
Which arrow head is correct as per standard?
 मानक के अनुसार कौन सा तीर शीर्ष सही है?

- (A)  (Correct Alternative) (Chosen Option)
 (Correct Alternative) (Chosen Option)
- (B) 

(C)



(D)



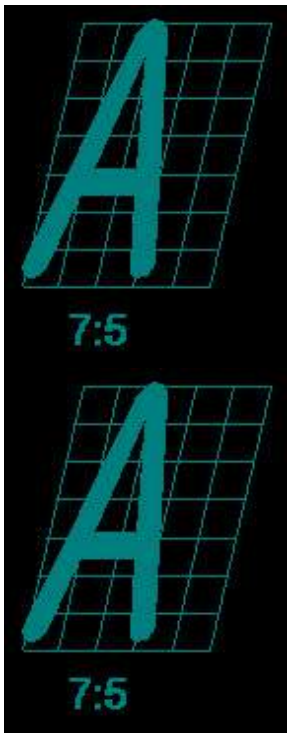
Question No. 2 / Question ID 366

Marks: 2.00

Which single stroke inclined letter 'A' is correct as per IS standard?

IS मानक के अनुसार कौन सा सिंगल स्ट्रोक वर्टिकल लेटर 'A' सही है?

(A)



Global iTi YouTube Channel

(B)



(Correct Alternative) (Chosen Option)



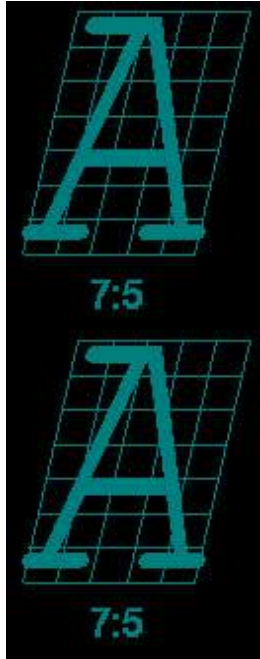
(Correct Alternative) (Chosen Option)

(C)



Global iTi YouTube Channel

(D)

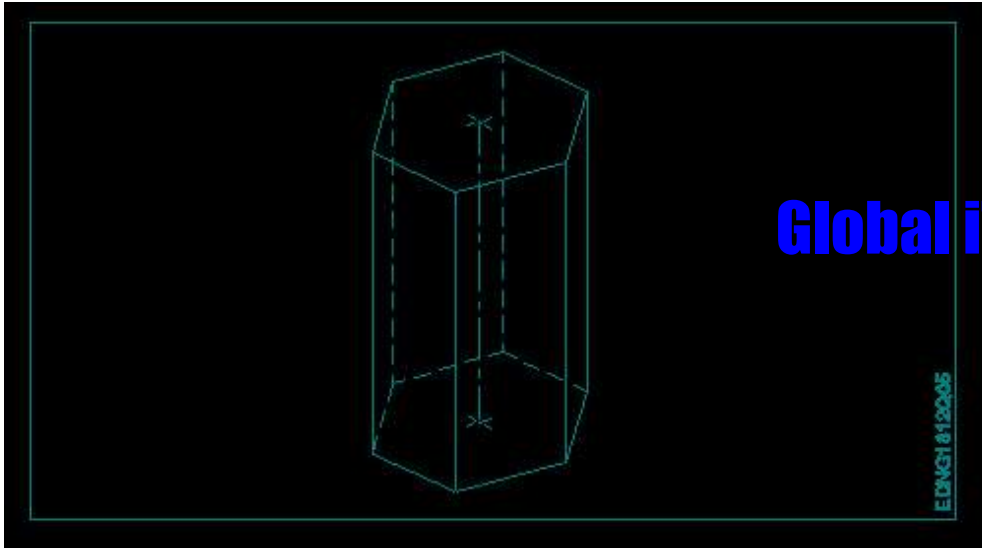


Question No. 3 / Question ID 358

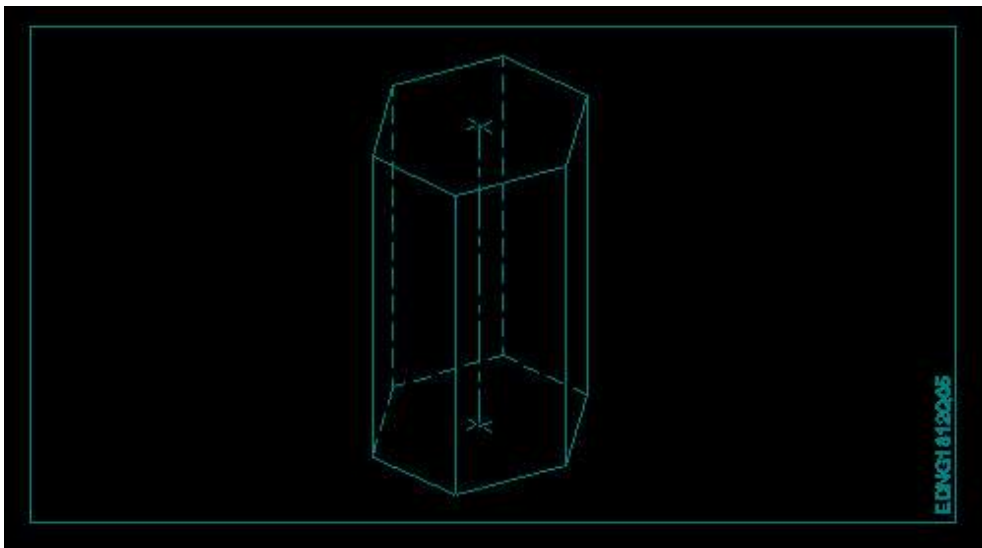
Marks: 2.00

Identify the name of prism?

चित्र में दिखाए गए प्रिज्म का नाम क्या है?



Global iTi YouTube Channel



(A) Pentagonal prism
पंचकोणीय प्रिज्म

(B) Hexagonal prism (Correct Alternative) (Chosen Option)
हेक्सागोनल प्रिज्म (Correct Alternative) (Chosen Option)

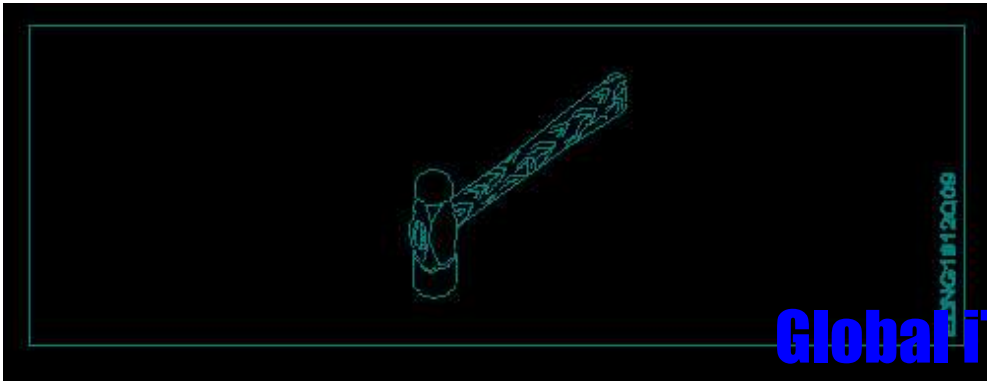
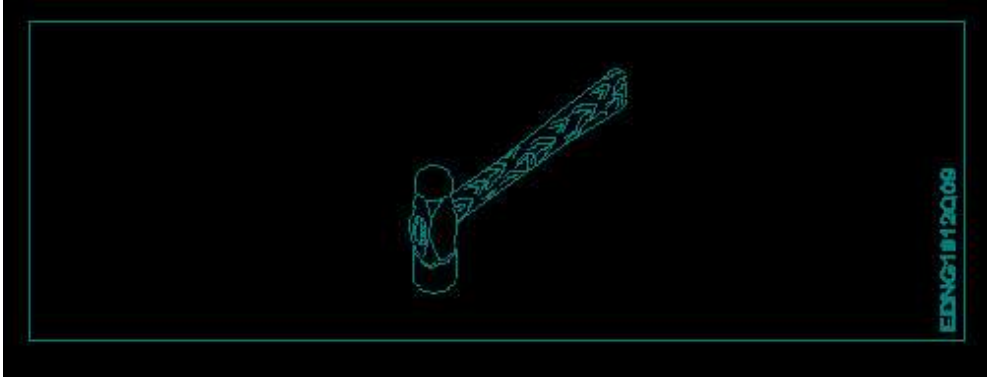
- (C) Square prism
स्क्वायर प्रिज्म
- (D) Triangular prism
त्रिकोणीय प्रिज्म

Question No. 4 / Question ID 360

Marks: 2.00

Identify the name of tool?

उपकरण का नाम पहचानें?



Global iTi YouTube Channel

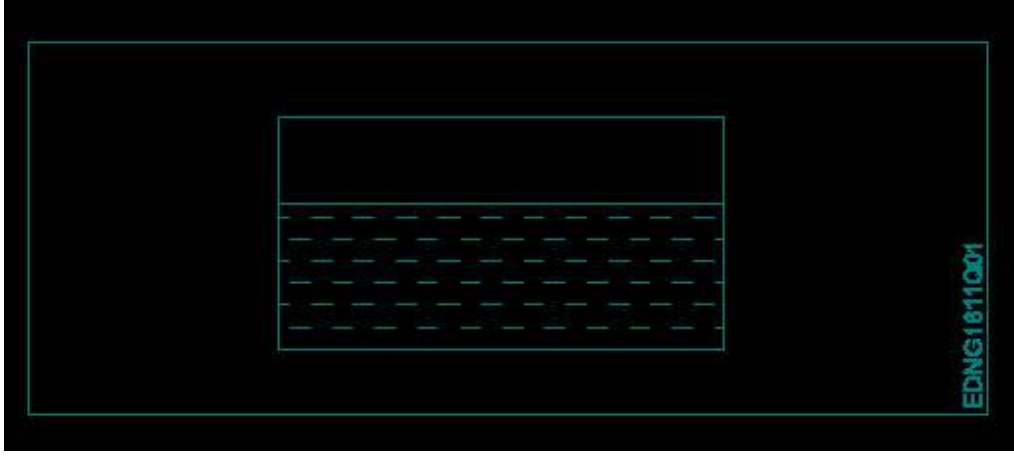
- (A) Sledge hammer
स्लेज हैमर
- (B) Cross pein hammer (Chosen Option)
क्रॉस पीन हैमर (Chosen Option)
- (C) Straight pein hammer
सीधे पीन हथौड़ा
- (D) **Ball peen hammer (Correct Alternative)**
बॉल पीन हैमर (Correct Alternative)

Question No. 5 / Question ID 347

Marks: 2.00

Identify the conventional symbol of material?

चित्र में दिखाए गए सामग्री के पारंपरिक प्रतीक का पता लगाएं?



- (A) Concrete (Chosen Option)
ठोस (Chosen Option)
- (B) Asbestos
ऐस्बेटस
- (C) Glass
कांच
- (D) **Water (Correct Alternative)**
पानी (Correct Alternative)

Global iTi YouTube Channel

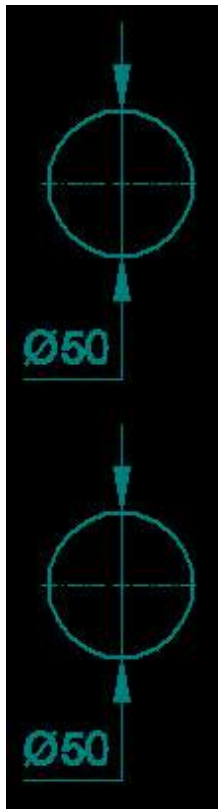
Question No. 6 / Question ID 364

Marks: 2.00

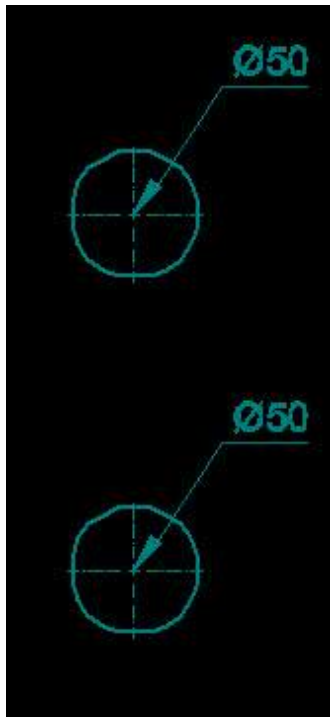
Which dimension correctly marked in the circle as per standard?

मानक के अनुसार सर्कल में कौन सा आयाम सही ढंग से चिह्नित है?

(A) ○



(B) ○



Global iTi YouTube Channel

(C)

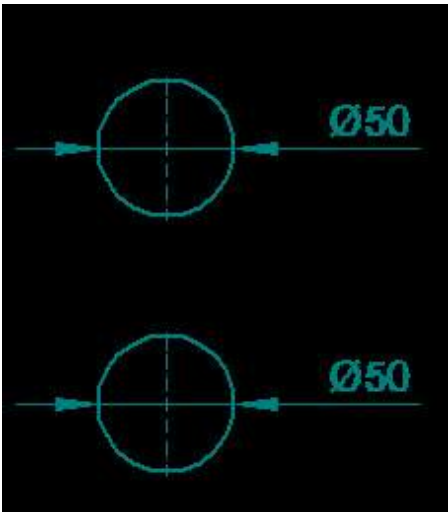


(Correct Alternative) (Chosen Option)



(Correct Alternative) (Chosen Option)

(D)



Global iTi YouTube Channel

4) EMPLOYABILITY SKILLS

Question No. 1 / Question ID 507

Marks: 2.00

CPU stands for _____

"CPU" से तात्पर्य है -

- (A) Central Programming Unit (Chosen Option)
Central Programming Unit (Chosen Option)
- (B) **Central Processing Unit (Correct Alternative)**
Central Processing Unit (Correct Alternative)
- (C) Central Progress Unit
Central Progress Unit
- (D) Central Planning Unit
Central Planning Unit

Question No. 2 / Question ID 458

Marks: 2.00

Gesture "Brisk and erect walking" shows _____

"तेज और सीधा चलना" वाला हाव-भाव..... दर्शाता है -

- (A) boredom
बोरडम

- (B) **confidence (Correct Alternative)** (Chosen Option)
आत्मविश्वास (Correct Alternative) (Chosen Option)
- (C) defensiveness
डिफेंसिवनेस
- (D) insecurity
इनसिक्योरिटी

Question No. 3 / Question ID 374

Marks: 2.00

Jobs that have become outdated in the past 5 years _____

..... नौकरियां जो पिछले 5 वर्षों में पुरानी हो गई हैं।

- (A) **STD booth (Correct Alternative)** (Chosen Option)
STD बूथ (Correct Alternative) (Chosen Option)
- (B) swiggy
Swiggy
- (C) ola
ओला
- (D) uber
उबेर

Question No. 4 / Question ID 493

Marks: 2.00

Something is made of different types of units _____

कुछ न कुछ विभिन्न प्रकार की इकाइयों से बनता है.....।

- (A) unity (Chosen Option)
एकता (Chosen Option)
- (B) society
समाज
- (C) equality
समानता
- (D) **diversity (Correct Alternative)**
विविधता (Correct Alternative)

Global iTi YouTube Channel

Question No. 5 / Question ID 416

Marks: 2.00

Which one is in active voice?

सक्रिय आवाज में कौन सा है?

- (A) The ball was caught by him.
The ball was caught by him.
- (B) **Ram has passed the exam. (Correct Alternative)** (Chosen Option)
Ram has passed the exam. (Correct Alternative) (Chosen Option)
- (C) The book was being read by her.
The book was being read by her.
- (D) We were driven home by dad.
We were driven home by dad.

Question No. 6 / Question ID 494

Marks: 2.00

The way money is saved, spent and invested _____

जिस तरह से पैसा बचाया जाता है, खर्च किया जाता है और निवेश किया जाता है.....

- (A) banking (Chosen Option)
बैंकिंग (Chosen Option)
- (B) **financial literacy (Correct Alternative)**
वित्तीय साक्षरता (Correct Alternative)

- (C) income
आय
- (D) salary
वेतन

Question No. 7 / Question ID 418

Marks: 2.00

Which one is NOT a conjunction?

कौन सा एक संयोजन नहीं है?

- (A) And (Chosen Option)
And (Chosen Option)
- (B) Or
Or
- (C) **On (Correct Alternative)**
On (Correct Alternative)
- (D) But
But

Question No. 8 / Question ID 566

Marks: 2.00

A _____ person is someone who works for a person/organization and gets paid for that work.

एक _____ व्यक्ति वह है जो किसी व्यक्ति/संगठन के लिए काम करता है और उस काम के लिए भुगतान करता है

- (A) Self Employed (Chosen Option)
स्वनियोजित (Chosen Option)
- (B) **Wage employed (Correct Alternative)**
नियोजित मजदूरी (Correct Alternative)
- (C) Entrepreneur
उद्यमी
- (D) None of the above
इनमे से कोई भी नहीं

Global iTi YouTube Channel

Question No. 9 / Question ID 485

Marks: 2.00

When you speak to a person, you need to _____

जब आप किसी व्यक्ति से बात करते हैं, तो आप _____

- (A) Look at the floor
मंजिल को देखो
- (B) Stare at the person
व्यक्ति को घूरें
- (C) Look away from the person
व्यक्ति से दूर देखो
- (D) **Look at the person in a friendly manner (Correct Alternative)** (Chosen Option)
व्यक्ति को मित्रतापूर्ण तरीके से देखें। (Correct Alternative) (Chosen Option)

Question No. 10 / Question ID 398

Marks: 2.00

Fill in the blank with proper interrogative adjective. _____ are you going?

उचित ईंटोरोगेटिव विशेषण के साथ रिक्त स्थान भरें। _____ are you going?

- (A) What (Chosen Option)
What (Chosen Option)
- (B) **Where (Correct Alternative)**
Where (Correct Alternative)
- (C) Who
Who

- (D) Which
Which

Question No. 11 / Question ID 503

Marks: 2.00

A software application used to enable computer users to locate and access web page is called

कंप्यूटर उपयोगकर्ताओं को वेब पेज खोजने और एक्सेस करने में सक्षम करने के लिए उपयोग किया जाने वाला एक सॉफ्टवेयर एप्लिकेशन कहलाता है।

- (A) web server
वेब सर्वर
- (B) website (Chosen Option)
वेबसाइट (Chosen Option)
- (C) email
ईमेल
- (D) **web browser (Correct Alternative)**
वेब ब्राउज़र (Correct Alternative)

Question No. 12 / Question ID 539

Marks: 2.00

Which one is NOT a storage device?

कौन एक स्टोरेज डिवाइस नहीं है?

- (A) USB flash drive
यूएसबी फ्लैश ड्राइव
- (B) **Printer (Correct Alternative)**
प्रिंटर (Correct Alternative)
- (C) Video tape
वीडियो टेप
- (D) Memory card (Chosen Option)
मैमोरी कार्ड (Chosen Option)

Global iTi YouTube Channel

Question No. 13 / Question ID 473

Marks: 2.00

Which one is considered to be a good communication?

कौन सा एक अच्छा संचार माना जाता है?

- (A) Message is ambiguous (Chosen Option)
संदेश अस्पष्ट है (Chosen Option)
- (B) **Sender is positive towards receiver (Correct Alternative)**
रिसीवर के प्रति प्रेषक सकारात्मक है (Correct Alternative)
- (C) Sender attacks receiver
प्रेषक का रिसीवर पर हमला करना
- (D) Receiver doesn't listen to sender
प्राप्तकर्ता प्रेषक की नहीं सुनना

Question No. 14 / Question ID 550

Marks: 2.00

_____ contains one or more worksheets.

_____ में एक या अधिक कार्यपत्रक होते हैं।

- (A) Document
डाक्यूमेंट
- (B) Address bar
पता पट्टी
- (C) **Workbook (Correct Alternative)**
वर्कबुक (Correct Alternative)

- (D) Workfile (Chosen Option)
वर्कफाइल (Chosen Option)

Question No. 15 / Question ID 423

Marks: 2.00

_____ can help me learn English.
_____ मुझे अंग्रेजी सीखने में मदद कर सकता है।

- (A) anger
क्रोध
- (B) **dedication (Correct Alternative) (Chosen Option)**
निष्ठा (Correct Alternative) (Chosen Option)
- (C) fear
डर
- (D) shyness
शर्म

Question No. 16 / Question ID 584

Marks: 2.00

What does 'M' stand for in SMART goal?
SMART लक्ष्य में 'M' का क्या अर्थ है?

- (A) Manageable (Chosen Option)
Manageable (Chosen Option)
- (B) Meaningful
Meaningful
- (C) **Measurable (Correct Alternative)**
Measurable (Correct Alternative)
- (D) Memorable
Memorable

Global iTi YouTube Channel

Question No. 17 / Question ID 415

Marks: 2.00

Which one is an exclamatory sentence?
कौन सा विस्मयादिबोधक वाक्य है?

- (A) Your house is beautiful. (Chosen Option)
Your house is beautiful. (Chosen Option)
- (B) It is a beautiful house.
It is a beautiful house.
- (C) Is it a beautiful house?
Is it a beautiful house?
- (D) **What a beautiful house it is! (Correct Alternative)**
What a beautiful house it is! (Correct Alternative)

Question No. 18 / Question ID 448

Marks: 2.00

Which of these statements is true?
इनमें से कौन सा कथन सत्य है?

- (A) Only a few cities have job opportunities.
कुछ ही शहरों में रोजगार के अवसर हैं।
- (B) Salary in metro cities is always higher than small towns
मेट्रो शहरों में वेतन हमेशा छोटे शहरों की तुलना में अधिक होता है
- (C) All jobs are available in all cities. (Chosen Option)
सभी नौकरियां सभी शहरों में उपलब्ध हैं। (Chosen Option)
- (D) **Some cities have more opportunities than others for certain job roles. (Correct Alternative)**
कुछ शहरों में कुछ नौकरियों के लिए दूसरों की तुलना में अधिक अवसर होते हैं। (Correct Alternative)

Question No. 19 / Question ID 380

Marks: 2.00

_____ is major changes takes place in manufacturing.
..... मैनुफैक्चरिंग में प्रमुख परिवर्तन होते हैं।

- (A) Green revolution (Chosen Option)
हरित क्रांति (Chosen Option)
- (B) Food revolution
खाद्य क्रांति
- (C) Water revolution
जल क्रांति
- (D) **Industry revolution (Correct Alternative)**
उद्योग क्रांति (Correct Alternative)

Question No. 20 / Question ID 581

Marks: 2.00

The 4 stages of getting customers are _____
ग्राहक प्राप्त करने के 4 चरण हैं _____

- (A) **Acquisition, Retention, Satisfaction, Loyalty (Correct Alternative)** (Chosen Option)
Acquisition, Retention, Satisfaction, Loyalty (Correct Alternative) (Chosen Option)
- (B) Attention, Retention, Satisfaction, Loyalty
Attention, Retention, Satisfaction, Loyalty
- (C) Attention, Retention, Sales, loyalty
Attention, Retention, Sales, loyalty
- (D) Acquisition, Remember, Satisfaction, Loyalty
Acquisition, Remember, Satisfaction, Loyalty

Global iTi YouTube Channel

Question No. 21 / Question ID 478

Marks: 2.00

Which one is NOT an element of 3P's of public speaking?
निम्न में से कौन पब्लिक स्पीकिंग के 3 P का तत्व नहीं है?

- (A) Practice
Practice
- (B) **Posses (Correct Alternative)** (Chosen Option)
Posses (Correct Alternative) (Chosen Option)
- (C) Prepare
Prepare
- (D) Perform
Perform

Question No. 22 / Question ID 551

Marks: 2.00

A person who is associated with the starting of business is called _____
एक व्यक्ति जो व्यवसाय की शुरुआत से जुड़ा है, उसे कहा जाता है।

- (A) **entrepreneur (Correct Alternative)**
उद्यमी (Correct Alternative)

- (B) merchant
सोदागर
- (C) businessman (Chosen Option)
व्यवसायी (Chosen Option)
- (D) sales executive
बिक्री कार्यकारी

Question No. 23 / Question ID 376

Marks: 2.00

Values are _____

मान हैं

- (A) not punctual
समयनिष्ठ नहीं
- (B) **Motivates our attitude and action (Correct Alternative)** (Chosen Option)
हमारे दृष्टिकोण और कार्रवाई को प्रेरित करता है (Correct Alternative) (Chosen Option)
- (C) all have same value
सभी का मूल्य समान है
- (D) very costly
बहुत कीमती

Question No. 24 / Question ID 531

Marks: 2.00

Which one is a "Don't" of information security?

सूचना सुरक्षा में कौन "नहीं" आता?

- (A) Encrypt laptop hard drive and mobile devices
लैपटॉप, हार्ड ड्राइव तथा मोबाइल उपकरणों को एन्क्रिप्ट करना
- (B) Use hard to guess passwords
पासवर्ड का अनुमान लगाने के लिए कठिन प्रयोग करना
- (C) **Disclose password to anyone (Correct Alternative)** (Chosen Option)
किसी को भी पासवर्ड बताना (Correct Alternative) (Chosen Option)
- (D) Take backup data of your PC periodically
समय-समय पर अपने पीसी का बैकअप डेटा लेना

Global iTi YouTube Channel

Question No. 25 / Question ID 525

Marks: 2.00

What is shortcut key for "Paste" command?

"पेस्ट" कमांड के लिए शॉर्टकट की (कुंजी) क्या है?

- (A) Ctrl + X
Ctrl + X
- (B) Ctrl + C
Ctrl + C
- (C) Ctrl + A (Chosen Option)
Ctrl + A (Chosen Option)
- (D) **Ctrl + V (Correct Alternative)**
Ctrl + V (Correct Alternative)