

Roll No 230809115329
Registration No R230809115329
Candidate Name SAJID
Module Name FITTER-YEAR 1
Exam Date 02-Sep-2024
Exam Batch 15:00-17:00

Registered Photo



1) TRADE THEORY

Question No. 1 / Question ID 223

Marks: 2.00

Why lime stone is added as flux to the ore in the blast furnace?
ब्लास्ट फर्नेस में अयस्क में फ्लक्स के रूप में चूना पत्थर क्यों मिलाया जाता है?

- (A) **To form molten slag (Correct Alternative)**
मोल्डर स्लैग बनाने के लिए (Correct Alternative)
- (B) To supply oxygen
ऑक्सिजन की आपूर्ति के लिए
- (C) To increase the melting point of ore (Chosen Option)
अयस्क का गलनांक बढ़ाने के लिए (Chosen Option)
- (D) To burn the carbon in coke
कोक में कार्बन को जलाने के लिए

Question No. 2 / Question ID 251

Marks: 2.00

Which factor determines the selection of wire in screw thread micrometer?
स्कू थ्रेड माइक्रोमीटर का कौन-सा वायर चयन का स्वरूप निश्चित करता है?

- (A) Root and crest
रूट और क्रेस्ट
- (B) Thread angle (Chosen Option)
थ्रेड एंगल (Chosen Option)
- (C) Major diameter
प्रमुख व्यास
- (D) **Pitch of the thread (Correct Alternative)**
थ्रेड की पिच (Correct Alternative)

Question No. 3 / Question ID 225

Marks: 2.00

What is the upper limit of the component size?
घटक आकार की ऊपरी सीमा क्या है?



- (A) 19.995 (Chosen Option)
19.995 (Chosen Option)
- (B) **20.008 (Correct Alternative)**
20.008 (Correct Alternative)
- (C) 0.005
0.005
- (D) 0.008
0.008

Question No. 4 / Question ID 234

Marks: 2.00

Which is the purest form of an iron?
लोहे का सबसे शुद्ध रूप कौन सा है?

- (A) Cast iron
कच्चा लोहा
- (B) Grey cast iron
ग्रे कच्चा लोहा
- (C) **Wrought iron (Correct Alternative)** (Chosen Option)
पिटवाँ लोहा (Correct Alternative) (Chosen Option)
- (D) Pig iron
पिग आयरन

Question No. 5 / Question ID 189

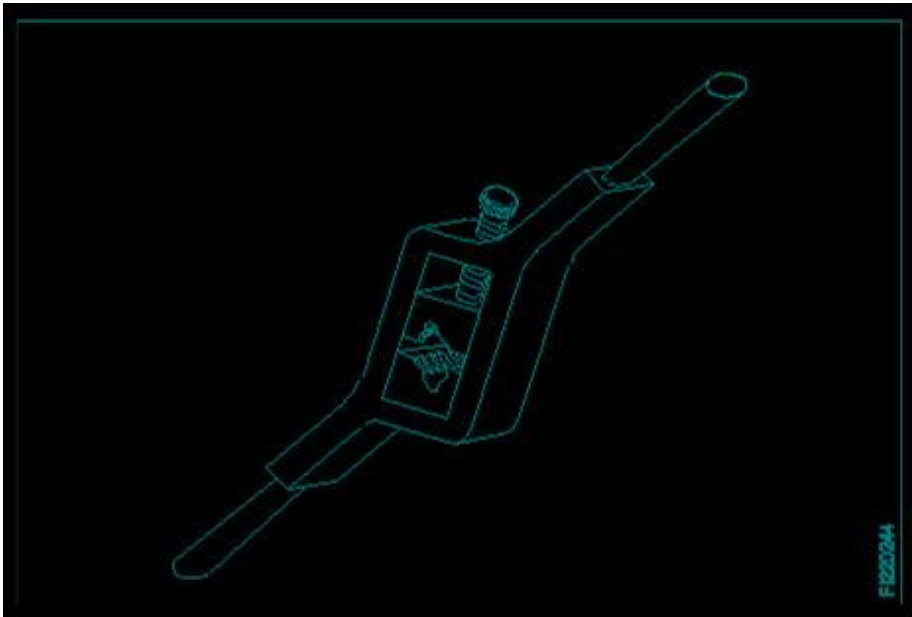
Marks: 2.00

What is the name of the die shown in the figure?

चित्र में दिखाए गए डाई का नाम क्या है?



Global iTi YouTube Channel



- (A) **Half die (Correct Alternative)**
हाफ डार्ई (Correct Alternative)
- (B) Split die
स्प्लिट डार्ई
- (C) Adjustable screw plate die
एडजस्टेबल स्कू प्लेट डार्ई
- (D) Solid die (Chosen Option)
सॉलिड डार्ई (Chosen Option)

Question No. 6 / Question ID 261

Marks: 2.00

Which semi-permanent fasteners firmly holds the plate and steel sections?
कौन सा अर्ध-स्थायी फास्टनर प्लेट और स्टील सेक्शन को मजबूती से पकड़ता है?

- (A) Bolt and nut (Chosen Option)
बोल्ट और नट (Chosen Option)
- (B) Soldering
सोल्डरिंग
- (C) **Rivet (Correct Alternative)**
रिवेट (Correct Alternative)
- (D) Welding
वेल्डिंग

Question No. 7 / Question ID 285

Marks: 2.00

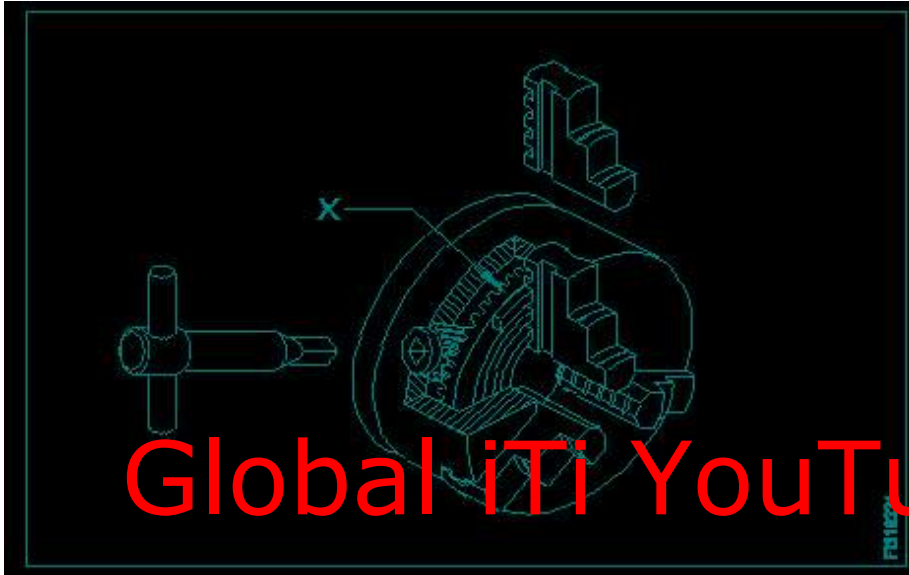
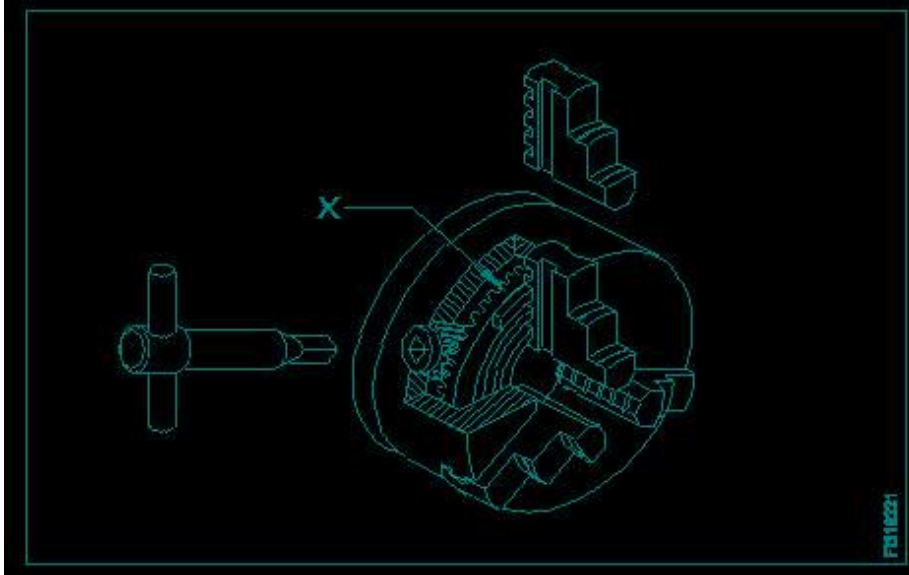
Which material is used to make the jaws of three jaw chuck?
श्री जॉ वाले चक के जॉ बनाने के लिए किस सामग्री का उपयोग किया जाता है?

- (A) **High carbon steel (Correct Alternative) (Chosen Option)**
उच्च कार्बन स्टील (Correct Alternative) (Chosen Option)
- (B) Low carbon steel
कम कार्बन स्टील
- (C) Medium carbon steel
मध्यम कार्बन स्टील
- (D) Tool steel
उपकरण स्टील

Question No. 8 / Question ID 269

Marks: 2.00

What is the name of the part marked as 'x' shown in the figure?
'X' चिह्नित भाग का नाम क्या है?



Global iTi YouTube Channel

- (A) External jaw
बाहरी जॉ
- (B) Back plate
बैक प्लेट
- (C) **Crown wheel (Correct Alternative)**
क्राउन व्हील (Correct Alternative)
- (D) Body (Chosen Option)
बॉडी (Chosen Option)

Question No. 9 / Question ID 12

Marks: 2.00

What is the accuracy of protractor head in combination set?

संयोजन सेट (कॉम्बिनेशन सेट) में प्रोट्रेक्टर हेड की परिशुद्धता (एक्यूरेसी) क्या है?

- (A) **1° (Correct Alternative)** (Chosen Option)
1° (Correct Alternative) (Chosen Option)
- (B) 5"
5"
- (C) 5'
5'
- (D) 5°
5°

Question No. 10 / Question ID 167

Marks: 2.00

Which factor determines the current setting during welding?

वेल्डिंग के दौरान करंट सेटिंग कौन सा कारक निर्धारित करता है?

- (A) **Diameter of an electrode (Correct Alternative)**
इलेक्ट्रोड का व्यास (Correct Alternative)
- (B) Types of joint (Chosen Option)
जोड़ के प्रकार (Chosen Option)
- (C) Length of an electrode
इलेक्ट्रोड की लंबाई
- (D) Position of the weld
वेल्ड की स्थिति

Question No. 11 / Question ID 136

Marks: 2.00

Which flux is used for soldering steel?

सोल्डरिंग स्टील के लिए किस फ्लक्स का उपयोग किया जाता है?

- (A) **Ammonium chloride (Correct Alternative)**
अमोनियम क्लोराइड (Correct Alternative)
- (B) Paste
पेस्ट
- (C) Zinc chloride (Chosen Option)
ज़िंक क्लोराइड (Chosen Option)
- (D) Resin
रेसिन

Question No. 12 / Question ID 314

Marks: 2.00

Which type of maintenance provides less down time in production?

किस प्रकार का रखरखाव उत्पादन में कम समय प्रदान करता है?

- (A) **Preventive maintenance (Correct Alternative)**
निवारक रखरखाव (Correct Alternative)
- (B) Reactive maintenance (Chosen Option)
प्रतिक्रियाशील रखरखाव (Chosen Option)
- (C) Breakdown maintenance
ब्रेकडाउन रखरखाव
- (D) Routine maintenance
नियमित रखरखाव

Question No. 13 / Question ID 271

Marks: 2.00

Calculate spindle speed for a turning dia 40 mm cast iron rod, if the cutting speed is 15 m/min.

40 मिमी व्यास वाले कच्चे लोहे की छड़ के लिए स्पिंडल स्पीड की गणना करें, यदि कटिंग स्पीड 15 मीटर/मिनट है।

- (A) 100.3 rpm
100.3 rpm
- (B) 219.3 rpm
219.3 rpm
- (C) 109.4 rpm
109.4 rpm
- (D) **119.4 rpm (Correct Alternative)** (Chosen Option)
119.4 rpm (Correct Alternative) (Chosen Option)

Question No. 14 / Question ID 213

Marks: 2.00

Which bond is used in the grinding wheel of grinding mill rolls?
ग्राइंडिंग मिल रोल के ग्राइंडिंग व्हील में किस बॉन्ड का उपयोग किया जाता है?

- (A) Resinoid bond
रेज़िनोइड बॉन्ड
- (B) **Shellac bond (Correct Alternative)**
शैलैक बॉन्ड (Correct Alternative)
- (C) Vitrified bond
विट्रिफ़ाइड बॉन्ड
- (D) Silicate bond (Chosen Option)
सिलिकेट बॉन्ड (Chosen Option)

Question No. 15 / Question ID 76

Marks: 2.00

What type of operation is carried out in a gang drilling machine?
गैंग ड्रिलिंग मशीन में किस प्रकार का ऑपरेशन किया जाता है?

- (A) Continuous milling operation
निरंतर मिलिंग ऑपरेशन
- (B) **Successive operation of drilling (Correct Alternative)**
ड्रिलिंग का क्रमिक संचालन (Correct Alternative)
- (C) Idle operation
निष्क्रिय संचालन
- (D) Repeated operation of drilling (Chosen Option)
ड्रिलिंग का बार-बार संचालन (Chosen Option)

Question No. 16 / Question ID 270

Marks: 2.00

Which type of rake angle makes a slope from the front of the tool towards the back?
किस प्रकार का रेक एंगल टूल के सामने से पीछे की ओर ढलान बनाता है?

- (A) End rake angle
एंड रेक एंगल
- (B) Negative rake angle
नेगेटिव रेक एंगल
- (C) Side rake angle
साइड रेक एंगल
- (D) **Positive top rake angle (Correct Alternative) (Chosen Option)**
पॉजिटिव टॉप रेक एंगल (Correct Alternative) (Chosen Option)

Question No. 17 / Question ID 125

Marks: 2.00

What is the use of wing compass in sheet metal works?
शीट मेटल कार्यों में विंग कंपास का उपयोग क्या है?

- (A) **Stepping off distances (Correct Alternative)**
दूरियाँ कम करना (Correct Alternative)
- (B) To draw perpendicular line (Chosen Option)
लंबवत रेखा खींचना (Chosen Option)
- (C) To draw angular lines
कोणीय रेखाएँ खींचना
- (D) To draw parallel line
समानांतर रेखा खींचना

Question No. 18 / Question ID 88

Marks: 2.00

What is the spindle movement of one division of thimble with spindle thread of 0.5mm pitch?
0.5 मिमी पिच के स्पिंडल थ्रेड के साथ थिम्बल के एक डिवीजन की स्पिंडल मूवमेंट क्या है?

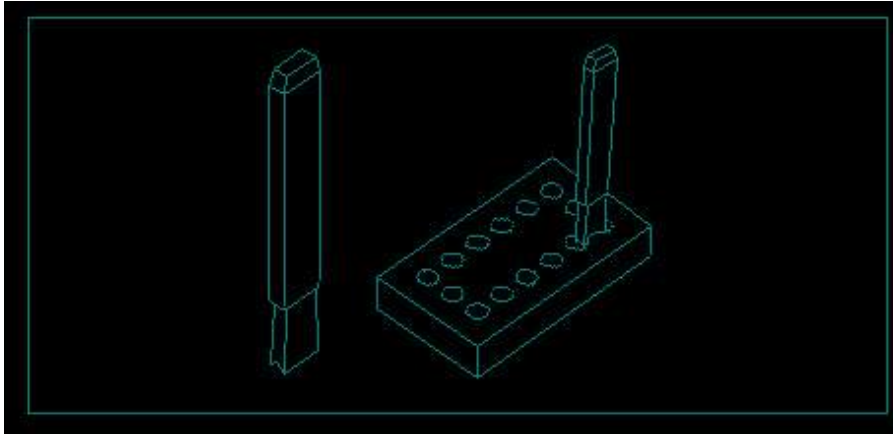
- (A) 0.01 mm (Correct Alternative)
0.01 मिमी (Correct Alternative)
- (B) 0.001 mm
0.001 मिमी
- (C) 0.5 mm (Chosen Option)
0.5 मिमी (Chosen Option)
- (D) 0.02 mm
0.02 मिमी

Question No. 19 / Question ID 28

Marks: 2.00

What is the name of the chisel shown in the figure?

चित्र में दिखाए गए छेनी का नाम क्या है?



Global iTi YouTube Channel

- (A) Diamond point chisel
डायमंड पॉइंट छेनी
- (B) Flat chisel
सपाट छेनी (फ्लैट छेनी)
- (C) **Web chisel (Correct Alternative)**
वेब छेनी (Correct Alternative)
- (D) Cross cut chisel (Chosen Option)
क्रॉस कट छेनी (Chosen Option)

Question No. 20 / Question ID 274

Marks: 2.00

Which type of thread is used in the screw jack?

स्कू जैक में किस प्रकार के थ्रेड का उपयोग किया जाता है?

- (A) Acme thread
एकमे थ्रेड
- (B) Vee thread
वी थ्रेड

- (C) **Square thread (Correct Alternative) (Chosen Option)**
स्क्वायर थ्रेड (Correct Alternative) (Chosen Option)
- (D) Knuckle thread
नकल थ्रेड

Question No. 21 / Question ID 123

Marks: 2.00

Which shearing machine is advantageous for single or continuous cutting action?

कौन सी शियरिंग मशीन एकल या निरंतर काटने की क्रिया के लिए फायदेमंद है?

- (A) Squaring shear
चौकोर शियर
- (B) **Guillotine shears (Correct Alternative)**
गिलोटिन शियर (Correct Alternative)
- (C) Bench shear (Chosen Option)
बेंच शियर (Chosen Option)
- (D) Hand lever shear
हैंड लीवर शियर

Question No. 22 / Question ID 152

Marks: 2.00

Which colour is painted on the acetylene gas cylinders?

एसिटिलीन गैस सिलेंडर पर कौन सा रंग पेंट किया जाता है?

- (A) **Maroon (Correct Alternative)**
मैरून (Correct Alternative)
- (B) Green
हरा
- (C) Blue
नीला
- (D) Black (Chosen Option)
काला (Chosen Option)

Global iTi YouTube Channel

Question No. 23 / Question ID 215

Marks: 2.00

What is the advantage of mass production?

बड़े पैमाने पर उत्पादन का फायदा क्या है?

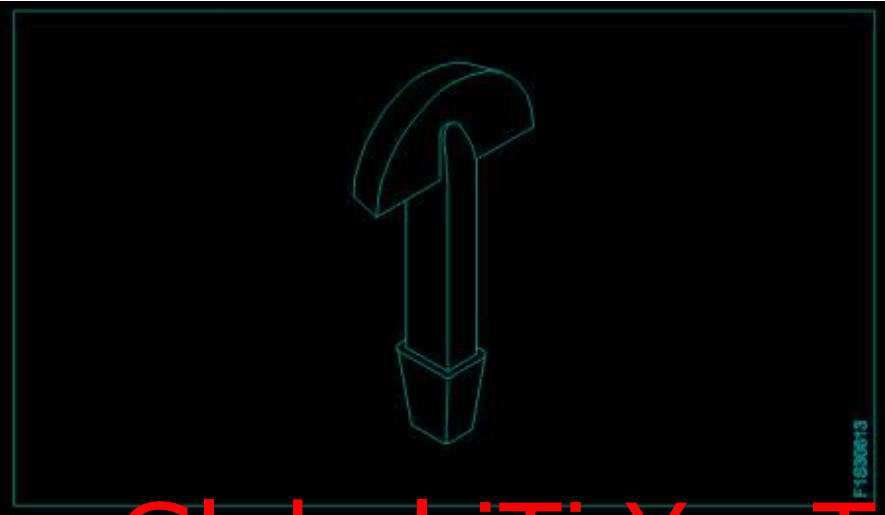
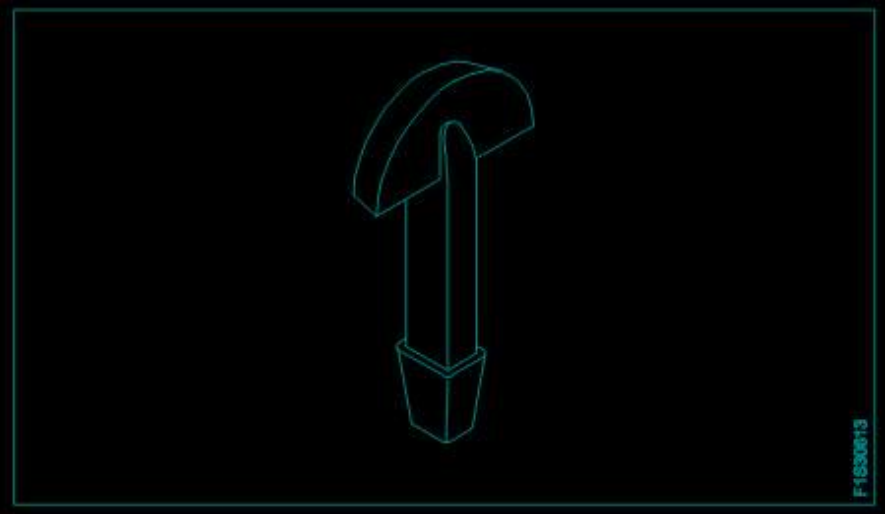
- (A) **Spare parts can be quickly made available (Correct Alternative)**
स्पेयर पार्ट्स शीघ्रता से उपलब्ध कराए जा सकते हैं (Correct Alternative)
- (B) Initial expenditure is high (Chosen Option)
शुरुआती खर्च अधिक है (Chosen Option)
- (C) Jig and fixtures
जिग और फिक्स्चर
- (D) Gauges are used
गेज का प्रयोग किया जाता है

Question No. 24 / Question ID 103

Marks: 2.00

What is the name of the supporting tool shown in the figure?

चित्र में दिखाए गए सहायक उपकरण का नाम क्या है?



- (A) Funnels stake
फ़नल स्टैक
- (B) Hatchet stake (Chosen Option)
हैचिट स्टैक (Chosen Option)
- (C) **Half moon stake (Correct Alternative)**
हाफ मून स्टैक (Correct Alternative)
- (D) Round bottom stake
राउंड बॉटम स्टैक

Question No. 25 / Question ID 105

Marks: 2.00

Which sheet metal is easier to joint using soldering?
सोल्डरिंग का उपयोग करके किस शीट धातु को जोड़ना आसान है?

- (A) **Tinned plate (Correct Alternative)**
टिन्ड प्लेट (Correct Alternative)
- (B) Lead sheet
लेड शीट
- (C) Galvanised iron sheet
गैल्वेनाइज्ड आयरन शीट
- (D) Stainless steel sheet (Chosen Option)
स्टेनलेस स्टील शीट (Chosen Option)

Question No. 26 / Question ID 3

Marks: 2.00

What does "A" denote in the ABC of the first aid?
प्राथमिक चिकित्सा के ABC में "A" क्या दर्शाता है?

- (A) Attention
Attention
- (B) Arresting
Arresting
- (C) **Air way (Correct Alternative) (Chosen Option)**
Air way (Correct Alternative) (Chosen Option)
- (D) Atmosphere
Atmosphere

Question No. 27 / Question ID 185

Marks: 2.00

Which method is suitable to remove the broken stud that is very near to the surface?
सतह के बहुत करीब टूटे हुए स्टड को हटाने के लिए कौन सी विधि उपयुक्त है?

- (A) Ezy out method
एजी आउट विधि
- (B) Making drill hole
ड्रिल होल बनाना
- (C) Using square taper punch (Chosen Option)
स्क्वायर टेपर पंच का उपयोग (Chosen Option)
- (D) **Prick punch method (Correct Alternative)**
प्रिक पंच विधि (Correct Alternative)

Question No. 28 / Question ID 55

Marks: 2.00

Why surface plates are made of up of stress-relieved, good quality cast iron?
सर्फेस प्लेट तनाव-मुक्त, अच्छी गुणवत्ता वाले कास्ट आयरन से क्यों बनाई जाती हैं?

- (A) To prevent breaking
टूटने से रोकने के लिए
- (B) To prevent thermal expansion
थर्मल विस्तार को रोकने के लिए
- (C) **To prevent distortion (Correct Alternative)**
विकृति को रोकने के लिए (Correct Alternative)
- (D) To prevent corrosion (Chosen Option)
क्षरण को रोकने के लिए (Chosen Option)

Question No. 29 / Question ID 70

Marks: 2.00

Which mechanical property of metal has the ability to withstand wear and abrasion?
धातु के किस यांत्रिक गुण में घिसाव और घर्षण को झेलने की क्षमता होती है?

- (A) Toughness (Chosen Option)
चीमड़पन (Chosen Option)
- (B) **Hardness (Correct Alternative)**
कठोरता (Correct Alternative)
- (C) Malleability
आघातवर्धनीयता
- (D) Brittleness
भंगुरता

Question No. 30 / Question ID 322

Marks: 2.00

Which is used as vibration isolation material?
कंपन पृथक्करण सामग्री के रूप में किसका प्रयोग किया जाता है?

- (A) Nylon
नायलॉन

- (B) Brass (Chosen Option)
पीतल (Chosen Option)
- (C) Plastic
प्लास्टिक
- (D) Rubber (Correct Alternative)
रबड़ (Correct Alternative)

Question No. 31 / Question ID 146

Marks: 2.00

Where is the sweat soldering process applied?

स्वेट सोल्डरिंग प्रक्रिया कहाँ लागू किया जाती है?

- (A) Reworking of ornaments
आभूषणों का पुनः कार्य
- (B) Electrical soldering work
विद्युत सोल्डरिंग कार्य
- (C) Body repairing workshops (Correct Alternative)
बाँडी की मरम्मत वर्कशॉप (Correct Alternative)
- (D) Joining of tool bits (Chosen Option)
टूल और टूल बिट्स को जोड़ना (Chosen Option)

Question No. 32 / Question ID 101

Marks: 2.00

Which stake is used to form an arc of a circle bevelled along one side?

एक पक्ष के साथ एक सर्कल के चाप को बनाने के लिए किस स्टेक का उपयोग किया जाता है?

- (A) Beak iron (Chosen Option)
बीक या बिक आयरन (Chosen Option)
- (B) Hatchet stake
हैचिट स्टेक
- (C) Half moon stake (Correct Alternative)
हाफ मून स्टेक (Correct Alternative)
- (D) Funnel stake
फनल स्टेक

Question No. 33 / Question ID 182

Marks: 2.00

What is the purpose of clearance angle in twist drill?

ट्विस्ट ड्रिल में क्लीयरेंस एंगल का उद्देश्य क्या है?

- (A) To prevent drill friction behind the cutting edges (Correct Alternative)
कटिंग एज के पीछे ड्रिल घर्षण को रोकने के लिए (Correct Alternative)
- (B) To prevent rough holes
खुरदरे होल्स को रोकने के लिए
- (C) To prevent unequal angle of cutting edges (Chosen Option)
कटिंग एज के असमान एंगल को रोकने के लिए (Chosen Option)
- (D) To prevent over sized holes
बड़े आकार के होल्स को रोकने के लिए

Question No. 34 / Question ID 58

Marks: 2.00

Which metal cutting saw is used to cut large cross section area?

किस मेटल कटिंग साँ का उपयोग बड़े क्रॉस सेक्शन क्षेत्र को काटने के लिए किया जाता है?

- (A) Contour saw
कंटूर साँ

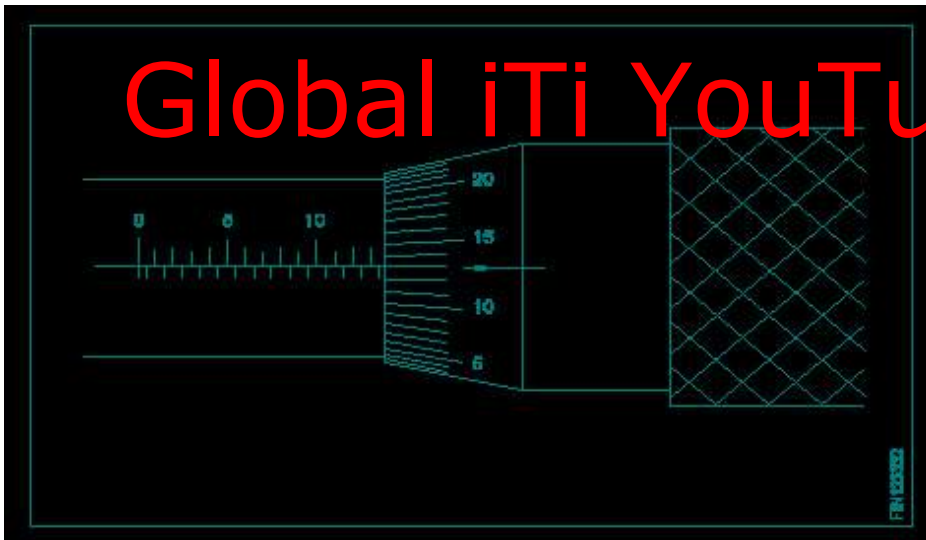
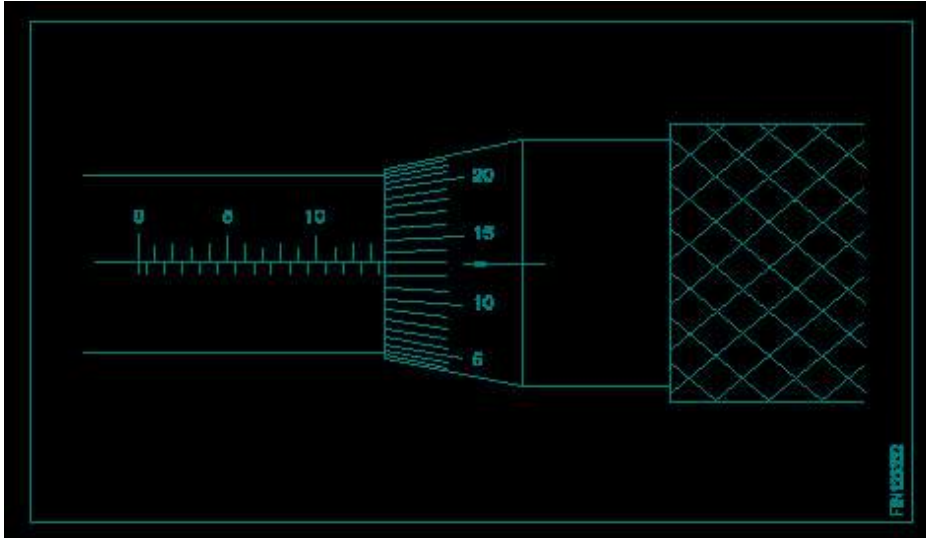
- (B) Horizontal band saw
हॉरिजॉन्टल बैंड साँ
- (C) **Circular saw (Correct Alternative) (Chosen Option)**
सर्कुलर साँ (Correct Alternative) (Chosen Option)
- (D) Power saw
पाँवर साँ

Question No. 35 / Question ID 90

Marks: 2.00

What is the reading of the outside micrometer 50mm to 75mm shown in the figure?

चित्र में दिखाए गए बाहरी माइक्रोमीटर 50 मिमी से 75 मिमी की रीडिंग क्या है?



- (A) **63.63 mm (Correct Alternative)**
63.63 mm (Correct Alternative)
- (B) 63.13 mm
63.13 mm
- (C) 63.00 mm (Chosen Option)
63.00 mm (Chosen Option)
- (D) 63.36 mm
63.36 mm

Question No. 36 / Question ID 157

Marks: 2.00

Which hand tool is used to handle the hot metal in welding?

वेल्डिंग में गर्म धातु को संभालने के लिए किस हस्त उपकरण का उपयोग किया जाता है?

- (A) **Tongs (Correct Alternative) (Chosen Option)**
टॉन्स (Correct Alternative) (Chosen Option)

- (B) Snips
स्निप्स
- (C) Shovel
शावेल
- (D) Poker
पोकर

Question No. 37 / Question ID 21

Marks: 2.00

Which process breaks down the materials into organic compounds that are used as manure?
कौन सी प्रक्रिया सामग्री को कार्बनिक यौगिकों में तोड़ देती है जिनका उपयोग खाद के रूप में किया जाता है?

- (A) **Composting (Correct Alternative)**
कम्पोस्टिंग (Correct Alternative)
- (B) Burning waste material
अपशिष्ट पदार्थ जलाना
- (C) Recycling (Chosen Option)
रीसाइक्लिंग (Chosen Option)
- (D) Land fills
लैंड फिल्ल्स

Question No. 38 / Question ID 13

Marks: 2.00

Which punch is used for witness marks?
निशान दिखाने के लिए किस पंच का उपयोग किया जाता है?

- (A) Pin punch (Chosen Option)
पिन पंच (Chosen Option)
- (B) **Dot punch (Correct Alternative)**
डॉट पंच (Correct Alternative)
- (C) Centre punch
सेंटर पंच
- (D) Bell punch
बेल पंच

Global ITi YouTube Channel

2) WORKSHOP CALCULATION SCIENCE

Question No. 1 / Question ID 333

Marks: 2.00

What is termed as the quantity of matter contained in a body?
वस्तु में निहित पदार्थ की मात्रा को क्या कहा जाता है?

- (A) Specific gravity (Chosen Option)
विशिष्ट गुरुत्व (Chosen Option)
- (B) Density
घनत्व
- (C) Volume
आयतन
- (D) **Mass (Correct Alternative)**
द्रव्यमान (Correct Alternative)

Question No. 2 / Question ID 335

Marks: 2.00

What is the ratio of power output to power input?
शक्ति आउटपुट और शक्ति इनपुट का अनुपात क्या होता है?

- (A) Acceleration
त्वरण

- (B) **Efficiency (Correct Alternative)**
दक्षता (Correct Alternative)
- (C) Energy (Chosen Option)
ऊर्जा (Chosen Option)
- (D) Work
कार्य

Question No. 3 / Question ID 342

Marks: 2.00

What is the side of a square whose area is 625mm^2 ?

एक वर्ग की भुजा क्या होगी, जिसका क्षेत्रफल 625 मिमी^2 है?

- (A) 15 mm
15 mm
- (B) 20 mm
20 mm
- (C) **25 mm (Correct Alternative)** (Chosen Option)
25 mm (Correct Alternative) (Chosen Option)
- (D) 30 mm
30 mm

Question No. 4 / Question ID 330

Marks: 2.00

How many millimetres are there in 1 inch?

1 इंच में कितने मिलीमीटर होते हैं?

- (A) 2.54 mm (Chosen Option)
2.54 mm (Chosen Option)
- (B) 2.45 mm
2.45 mm
- (C) **25.4 mm (Correct Alternative)**
25.4 mm (Correct Alternative)
- (D) 24.5 mm
24.5 mm

Question No. 5 / Question ID 334

Marks: 2.00

What is called mass per unit volume of a substances?

किसी पदार्थ के द्रव्यमान प्रति इकाई आयतन को क्या कहते हैं?

- (A) Volume (Chosen Option)
आयतन (Chosen Option)
- (B) Mass
द्रव्यमान
- (C) **Density (Correct Alternative)**
घनत्व (Correct Alternative)
- (D) Weight
भार

Question No. 6 / Question ID 345

Marks: 2.00

Which is equal to $\sin\theta$?

$\sin\theta$ किस के बराबर होता है?

- (A) Hypotenuse
Opposite side
Hypotenuse
Opposite side

(B) Opposite side
Hypotenuse (Correct Alternative) (Chosen Option)

Opposite side
Hypotenuse (Correct Alternative) (Chosen Option)

(C) Adjacent side
Hypotenuse
Adjacent side
Hypotenuse

(D) Hypotenuse
Adjacent side
Hypotenuse
Adjacent side

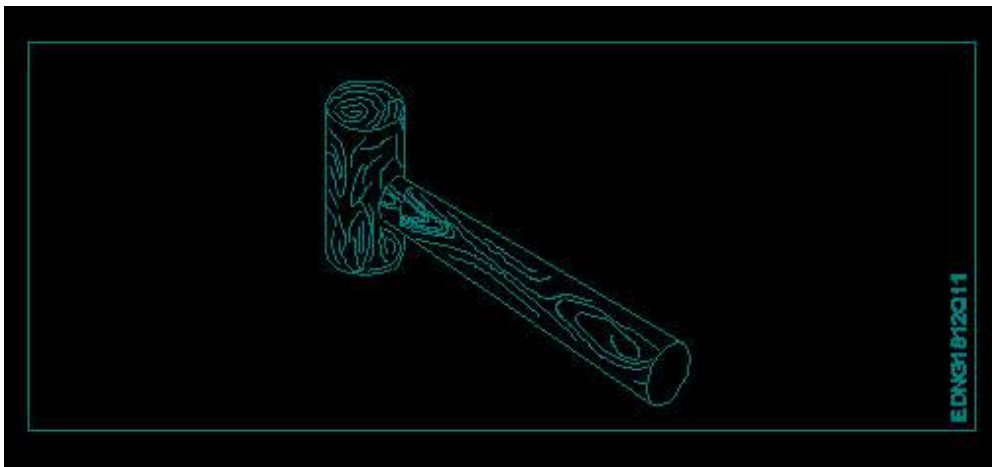
3) ENGINEERING DRAWING

Question No. 1 / Question ID 362

Marks: 2.00

Identify the name of tool?

उपकरण का नाम पहचानें?



Global iTi YouTube Channel

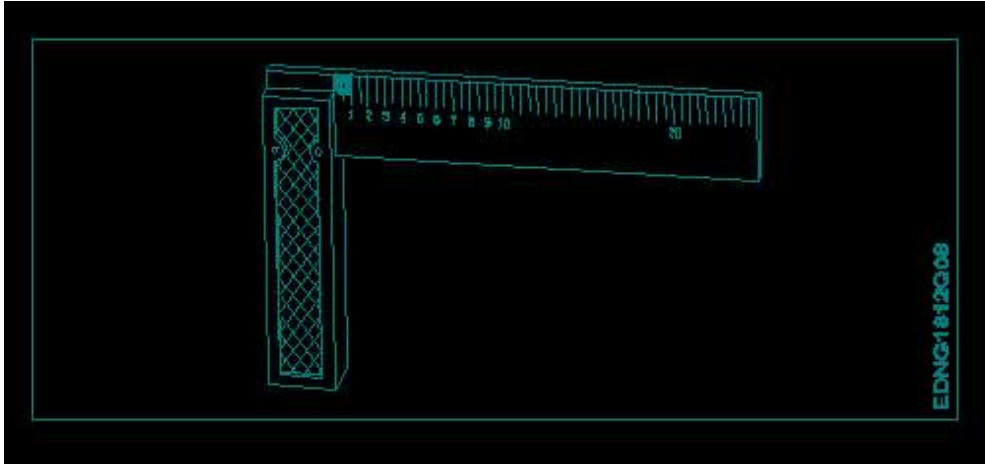
- (A) Cross pein hammer
क्रॉस पीन हैमर
- (B) **Mallet (Correct Alternative)** (Chosen Option)
लकड़ी का हथौड़ा (Correct Alternative) (Chosen Option)
- (C) Staright pein hammer
स्ट्रेट पीन हैमर
- (D) Ball pein hammer
बॉल पीन हैमर

Question No. 2 / Question ID 359

Marks: 2.00

Identify the name of tool?

उपकरण का नाम पहचानें?



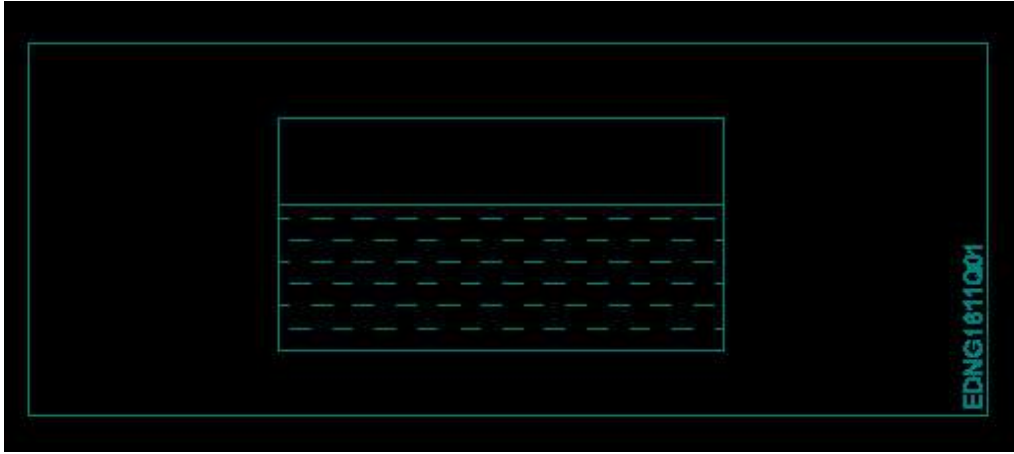
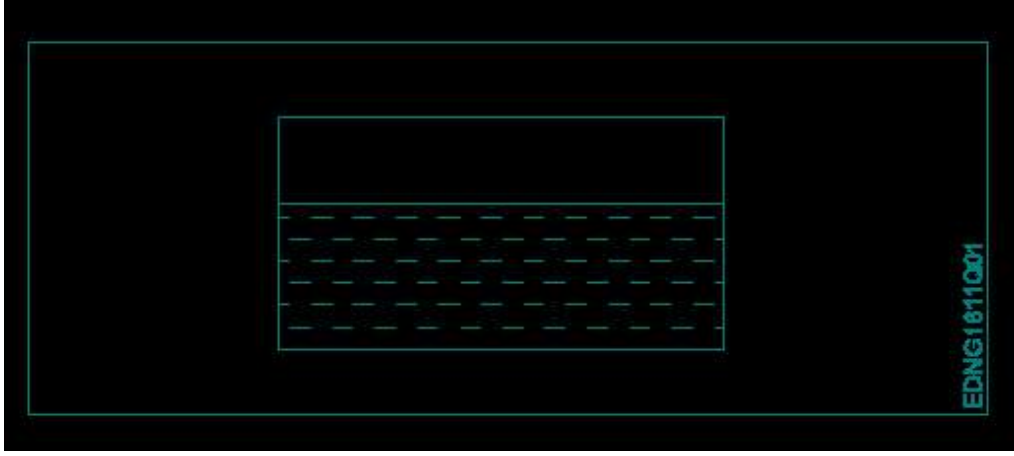
- (A) **Try square (Correct Alternative)** (Chosen Option)
बढ़ई की गुनिया (Correct Alternative) (Chosen Option)
- (B) Surface gauge
सतह नापने का यंत्र
- (C) Feeler gauge
फ़ीलर गौज़
- (D) Steel rule
स्टील रूल

Question No. 3 / Question ID 347

Marks: 2.00

Identify the conventional symbol of material?

चित्र में दिखाए गए सामग्री के पारंपरिक प्रतीक का पता लगाएं?



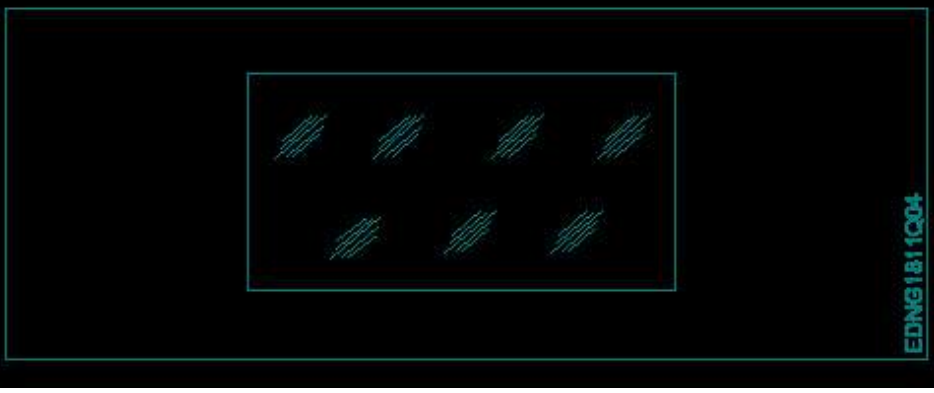
- (A) Glass
कांच
- (B) Concrete
कांस
- (C) **Water (Correct Alternative)** (Chosen Option)
पानी (Correct Alternative) (Chosen Option)
- (D) Asbestos
ऐस्बेटस

Global iTi YouTube Channel

Question No. 4 / Question ID 354

Marks: 2.00

Identify the conventional symbol of material?
सामग्री के पारंपरिक प्रतीक को पहचानें?



- (A) **Glass (Correct Alternative)** (Chosen Option)
कांच (Correct Alternative) (Chosen Option)
- (B) Wood
लकड़ी
- (C) Steel
इस्पात
- (D) Concrete
संगीत कार्यक्रम

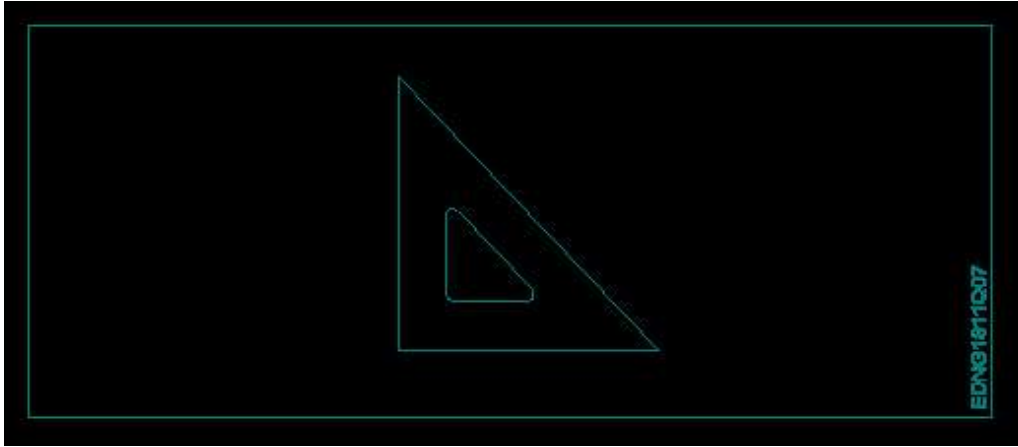
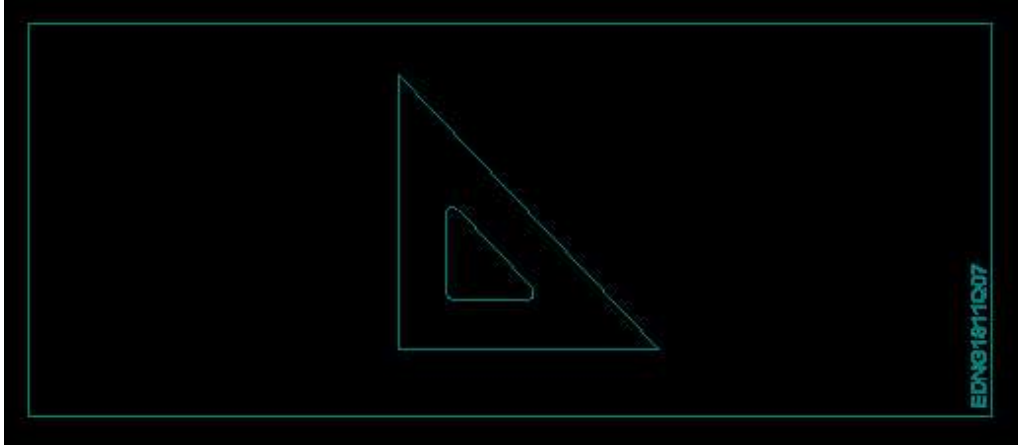
Global iTi YouTube Channel

Question No. 5 / Question ID 350

Marks: 2.00

Identify the name of set square?

सेट स्क्वायर का नाम खोजें?



- (A) 30° set square
30° सेट स्कायर
- (B) 60° set square
60° सेट स्कायर
- (C) 45° set square (Correct Alternative)
45° सेट स्कायर (Correct Alternative)
- (D) 15° set square (Chosen Option)
15° सेट स्कायर (Chosen Option)

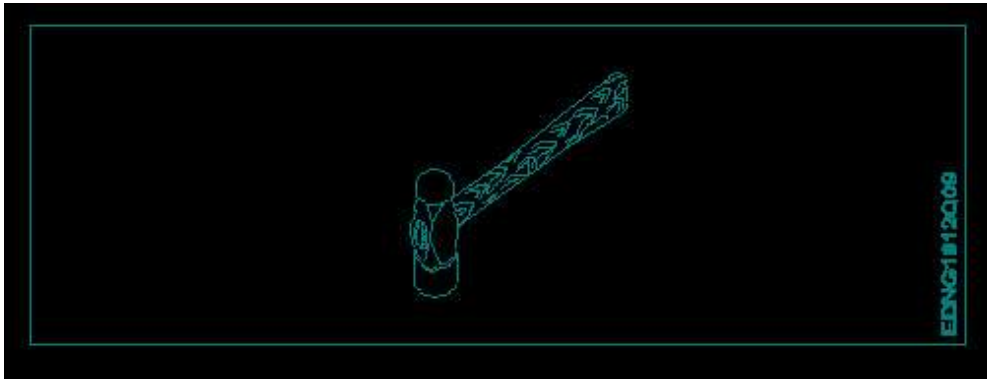
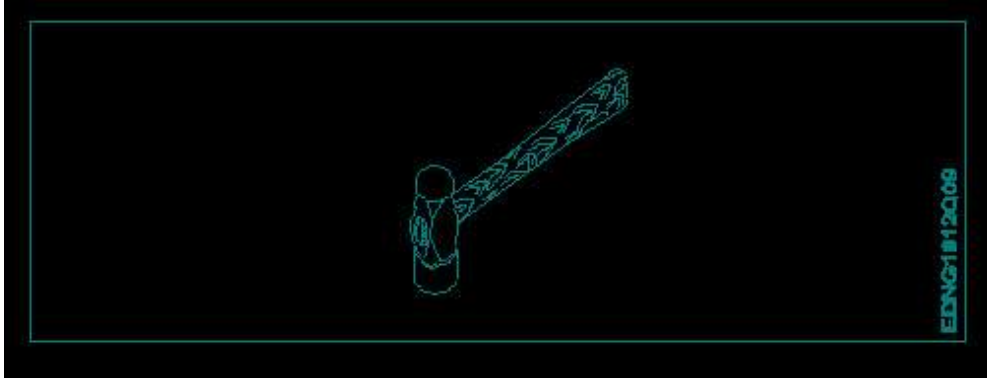
Global iTi YouTube Channel

Question No. 6 / Question ID 360

Marks: 2.00

Identify the name of tool?

उपकरण का नाम पहचानें?



- (A) Straight pein hammer
सीधे पीन हथौड़ा
- (B) Cross pein hammer
क्रॉस पीन हैमर
- (C) **Ball pein hammer (Correct Alternative)** (Chosen Option)
बॉल पीन हैमर (Correct Alternative) (Chosen Option)
- (D) Sledge hammer
स्लेज हैमर

Global iTi YouTube Channel

4) EMPLOYABILITY SKILLS

Question No. 1 / Question ID 473

Marks: 2.00

Which one is considered to be a good communication?

कौन सा एक अच्छा संचार माना जाता है?

- (A) Message is ambiguous
संदेश अस्पष्ट है
- (B) Receiver doesn't listen to sender
प्राप्तकर्ता प्रेषक की नहीं सुनना
- (C) **Sender is positive towards receiver (Correct Alternative)** (Chosen Option)
रिसीवर के प्रति प्रेषक सकारात्मक है (Correct Alternative) (Chosen Option)
- (D) Sender attacks receiver
प्रेषक का रिसीवर पर हमला करना

Question No. 2 / Question ID 492

Marks: 2.00

Same situation people should be treated in the same way _____

एक जैसी स्थिति वाले लोगों के साथ एक जैसा व्यवहार किया जाना चाहिए...।

- (A) society
समाज
- (B) unity (Chosen Option)
एकता (Chosen Option)
- (C) status
हैसियत

- (D) equality (Correct Alternative)
समानता (Correct Alternative)

Question No. 3 / Question ID 479

Marks: 2.00

Which one is NOT an essential characteristic to achieve success?

सफलता प्राप्त करने के लिए कौन सा आवश्यक लक्षण नहीं है?

- (A) Commitment
कमिटमेंट
- (B) Confidence (Chosen Option)
आत्मविश्वास (Chosen Option)
- (C) Unethical work (Correct Alternative)
अनैथिकल वर्क (Correct Alternative)
- (D) Integrity
इंटीग्रिटी

Question No. 4 / Question ID 499

Marks: 2.00

RTI is _____

RTI है....।

- (A) Right Tern Information
Right Tern Information
- (B) Read To Information
Read To Information
- (C) Ready To Information
Ready To Information
- (D) Right To Information (Correct Alternative) (Chosen Option)
Right To Information (Correct Alternative) (Chosen Option)

Global iTi YouTube Channel

Question No. 5 / Question ID 422

Marks: 2.00

Word that is pronounced the same as another word but differs in meaning is called _____

वह शब्द जो किसी दूसरे शब्द के समान होता है, लेकिन अर्थ में भिन्न होता है, जिसे _____ कहा जाता है

- (A) homophone (Correct Alternative)
होमोफ़ोन (Correct Alternative)
- (B) syllable
शब्दांश
- (C) homograph (Chosen Option)
होमोग्रफ़ (Chosen Option)
- (D) diphthong
संयुक्त स्वर

Question No. 6 / Question ID 410

Marks: 2.00

When you greet higher official's such as Teacher, Instructor or Supervisor, you should use _____.

जब आप शिक्षक, प्रशिक्षक या पर्यवेक्षक जैसे उच्च अधिकारियों का अभिवादन करते हैं, तो आपको _____ का उपयोग करना चाहिए

- (A) **Good morning (Correct Alternative)**
Good morning (Correct Alternative)
- (B) Hello (Chosen Option)
Hello (Chosen Option)
- (C) Hey
Hey
- (D) Hi
Hi

Question No. 7 / Question ID 520

Marks: 2.00

The expansion of WAN is _____

"WAN" का विस्तार है -

- (A) Wide Area Name
Wide Area Name
- (B) Web Assigned Name
Web Assigned Name
- (C) Web Aided Network
Web Aided Network
- (D) **Wide Area Network (Correct Alternative)** (Chosen Option)
Wide Area Network (Correct Alternative) (Chosen Option)

Question No. 8 / Question ID 486

Marks: 2.00

Which one of these phrases is not related to a telephone call?

इनमें से कौन-सा वाक्यांश एक टेलीफोन कॉल से संबंधित नहीं है?

- (A) Pick up
पिक अप
- (B) Call back
कॉल बैक
- (C) Hold on
होल्ड ऑन
- (D) **Make up (Correct Alternative)** (Chosen Option)
मेकअप (Correct Alternative) (Chosen Option)

Global iTi YouTube Channel

Question No. 9 / Question ID 420

Marks: 2.00

Which one is NOT a vowel?

कौन सा स्वर नहीं है?

- (A) i
i
- (B) **f (Correct Alternative)** (Chosen Option)
f (Correct Alternative) (Chosen Option)
- (C) a
a
- (D) e
e

Question No. 10 / Question ID 529

Marks: 2.00

Where all deleted files will be stored?

सभी डिलीट की गयी फ़ाइलें कहाँ स्टोर (संग्रहीत) की जाएंगी?

- (A) CD
सीडी

- (B) Personal folder (Chosen Option)
पर्सनल (व्यक्तिगत) फ़ोल्डर (Chosen Option)
- (C) **Recycle bin (Correct Alternative)**
रीसायकल बिन (Correct Alternative)
- (D) Official folder
ऑफिसियल (आधिकारिक) फ़ोल्डर

Question No. 11 / Question ID 427

Marks: 2.00

When someone says 'Thank you' we should reply and say _____.

जब कोई 'Thank you (धन्यवाद)' कहता है तो हमें जवाब देना चाहिए और _____ कहना चाहिए।

- (A) Thank you. (Chosen Option)
शुक्रिया (Chosen Option)
- (B) Bye-bye
बाई-बाई
- (C) How are you?
आप कैसे हैं?
- (D) **You're welcome. (Correct Alternative)**
आपका स्वागत है (Correct Alternative)

Question No. 12 / Question ID 571

Marks: 2.00

You have greeted the customer. Choose which of the following statements you should use to complete the greeting.

आपने ग्राहक को बधाई दी है। ग्रीटिंग को पूरा करने के लिए आपको निम्नलिखित में से किस कथन का उपयोग करना चाहिए चुनें।

- (A) **How may I help you? (Correct Alternative)**
मैं आपकी मदद कैसे कर सकता हूँ? (Correct Alternative)
- (B) Can you come later
क्या आप बाद में आ सकते हैं
- (C) What do you want?
आप क्या चाहते हैं?
- (D) Why have you come? (Chosen Option)
आप क्यों आये हैं? (Chosen Option)

Global ITI YouTube Channel

Question No. 13 / Question ID 515

Marks: 2.00

In which orientation, the text is printed width wise?

किस ओरिएंटेशन (अभिविन्यास) में, टेक्स्ट (पाठ) चौड़ाई वार प्रिंट (मुद्रित) होता है?

- (A) Margin (Chosen Option)
मार्जिन (Chosen Option)
- (B) Width
चौड़ाई
- (C) **Landscape (Correct Alternative)**
लैंडस्केप (Correct Alternative)
- (D) Portrait
पोर्ट्रेट

Question No. 14 / Question ID 471

Marks: 2.00

Which one is a Do's in interview etiquette?

इंटरव्यू एटिकेट में Do's क्या है?

- (A) **Be confident (Correct Alternative)** (Chosen Option)
कॉन्फिडेंट रहना (Correct Alternative) (Chosen Option)

- (B) Too excessive in gesture
बहुत ज्यादा इशारे करना
- (C) Dress too casually
ज्यादा केजुअल कपड़े पहनना
- (D) Lie about abilities to get job
नौकरी पाने के लिए क्षमताओं के बारे में झूठ बोलना

Question No. 15 / Question ID 536

Marks: 2.00

Which one is a web browser?

कौन एक वेब ब्राउज़र है?

- (A) Face book
फेसबुक
- (B) **Internet explorer (Correct Alternative)** (Chosen Option)
इंटरनेट एक्सप्लोरर (Correct Alternative) (Chosen Option)
- (C) Outlook express
आउटलुक एक्सप्रेस
- (D) Hot mail
हॉटमेल

Question No. 16 / Question ID 373

Marks: 2.00

A person with a growth mindset is always willing to _____

एक विकास मानसिकता वाला व्यक्ति हमेशा तैयार रहता है।

- (A) become rich
अमीर बनने
- (B) keep quiet (Chosen Option)
चुप रहने में (Chosen Option)
- (C) relax
आराम करने में
- (D) **grow, change, learn (Correct Alternative)**
बढ़ो, बदलो, सीखो (Correct Alternative)

Global ITi YouTube Channel

Question No. 17 / Question ID 383

Marks: 2.00

To grow yourself you must _____

अपने आप को विकसित करने के लिए आपको चाहिए।

- (A) know your institute
अपने संस्थान को जानें
- (B) know your country (Chosen Option)
अपने देश को जानो (Chosen Option)
- (C) **know yourself (Correct Alternative)**
खुद को जानें (Correct Alternative)
- (D) know your office
अपने कार्यालय को जानें

Question No. 18 / Question ID 558

Marks: 2.00

MSME stands for _____

MSME का अर्थ है

- (A) Minor, Small and Medium Enterprises (Chosen Option)
Minor, Small and Medium Enterprises (Chosen Option)
- (B) **Micro, Small and Medium Enterprises (Correct Alternative)**
Micro, Small and Medium Enterprises (Correct Alternative)

- (C) Macro, Small and Medium Enterprises
Macro, Small and Medium Enterprises
- (D) Micro, Scale and Medium Enterprises
Micro, Scale and Medium Enterprises

Question No. 19 / Question ID 438

Marks: 2.00

What is stress?

तनाव क्या है?

- (A) Feeling of surprise
आश्चर्य की अनुभूति
- (B) **Feeling of frustration / disappointment (Correct Alternative) (Chosen Option)**
निराशा / निराशा की भावना (Correct Alternative) (Chosen Option)
- (C) Feeling of joy
आनंद की अनुभूति
- (D) Feeling of delight
आनंद की अनुभूति

Question No. 20 / Question ID 583

Marks: 2.00

Which of the following websites are not popular for finding jobs?

निम्नलिखित में से कौन सी वेबसाइट नौकरी खोजने के लिए लोकप्रिय नहीं है?

- (A) Naukri.com
Naukri.com
- (B) LinkedIn.com
LinkedIn.com
- (C) Sheroes.com (Chosen Option)
Sheroes.com (Chosen Option)
- (D) **Twitter.com (Correct Alternative)**
Twitter.com (Correct Alternative)

Globaliti YouTube Channel

Question No. 21 / Question ID 534

Marks: 2.00

Which one is a search engine?

कौन एक सर्च इंजन है?

- (A) **Google (Correct Alternative) (Chosen Option)**
गूगल (Correct Alternative) (Chosen Option)
- (B) Hotmail
हॉटमेल
- (C) Flickr
फ़्लिकर
- (D) Face book
फेसबुक

Question No. 22 / Question ID 379

Marks: 2.00

People from all religions or no religions are treated equally means _____

सभी धर्मों या किसी भी धर्म के लोगों के साथ समान व्यवहार नहीं किया जाता हैसेक्युलर देश

- (A) religious
धार्मिक
- (B) **secular country (Correct Alternative)**
धर्मनिरपेक्ष देश (Correct Alternative)
- (C) democratic (Chosen Option)
जनतांत्रिक (Chosen Option)

- (D) non secular
गैर धर्मनिरपेक्ष

Question No. 23 / Question ID 560

Marks: 2.00

The enterprises engaged in the production of goods is known as _____

माल के उत्पादन में लगे उद्यमों को के नाम से जाना जाता है।

- (A) service enterprises
सेवा उद्यम
- (B) macro enterprises
स्थूल उद्यम
- (C) micro enterprises (Chosen Option)
अति लघु उद्योग (Chosen Option)
- (D) **manufacturing enterprise (Correct Alternative)**
विनिर्माण उद्यम (Correct Alternative)

Question No. 24 / Question ID 405

Marks: 2.00

Low level language is also called _____.

निम्न स्तर की भाषा को _____ भी कहा जाता है।

- (A) **machine language (Correct Alternative)** (Chosen Option)
मशीन भाषा (Correct Alternative) (Chosen Option)
- (B) middle ware
मध्यस्थ
- (C) source code
सोर्स कोड
- (D) assembly language
असेंबली भाषा

Global iTi YouTube Channel

Question No. 25 / Question ID 546

Marks: 2.00

Which function key allows you to rename a file?

कौन सी फंक्शन कुंजी आपको किसी फाइल का नाम बदलने की अनुमति देती है?

- (A) F3 (Chosen Option)
F3 (Chosen Option)
- (B) **F2 (Correct Alternative)**
F2 (Correct Alternative)
- (C) F1
F1
- (D) F4
F4