

Roll No 230809172343
Registration No R230809172343
Candidate Name VISHAL
Module Name FITTER-YEAR 1
Exam Date 04-Sep-2024
Exam Batch 15:00-17:00

Registered Photo



1) TRADE THEORY

Question No. 1 / Question ID 321

Marks: 2.00

Which process does a comprehensive examination and restoration of a system?

कौन सी प्रक्रिया किसी प्रणाली की व्यापक जांच और पुनर्स्थापना करती है?

- (A) **Overhauling (Correct Alternative)** (Chosen Option)
ओवरहॉलिंग (Correct Alternative) (Chosen Option)
- (B) Testing
परिक्षण
- (C) Repair
मरम्मत
- (D) Reasserts
पुनः दावा

Question No. 2 / Question ID 183

Marks: 2.00

Which operation enlarges the hole for a given depth?

कौन सा ऑपरेशन किसी दी गई गहराई के लिए होल को बड़ा करता है?

- (A) Counter sinking
काउंटर सिंकिंग
- (B) Reaming
रीमिंग
- (C) **Counter boring (Correct Alternative)** (Chosen Option)
काउंटर बोरिंग (Correct Alternative) (Chosen Option)
- (D) Spot facing
स्पॉट फेसिंग

Global iTi

Question No. 3 / Question ID 123

Marks: 2.00

Which shearing machine is advantageous for single or continuous cutting action?

कौन सी शियरिंग मशीन एकल या निरंतर काटने की क्रिया के लिए फायदेमंद है?

- (A) Bench shear
बेंच शियर
- (B) **Guillotine shears (Correct Alternative)**
गिलोटिन शियर (Correct Alternative)
- (C) Squaring shear (Chosen Option)
चौकोर शियर (Chosen Option)
- (D) Hand lever shear
हैंड लीवर शियर

Question No. 4 / Question ID 215

Marks: 2.00

What is the advantage of mass production?

बड़े पैमाने पर उत्पादन का फायदा क्या है?

- (A) Jig and fixtures
जिग और फिक्स्चर

- (B) Gauges are used
गेज का प्रयोग किया जाता है
- (C) Initial expenditure is high (Chosen Option)
शुरुआती खर्च अधिक है (Chosen Option)
- (D) Spare parts can be quickly made available (Correct Alternative)
स्पेयर पार्ट्स शीघ्रता से उपलब्ध कराए जा सकते हैं (Correct Alternative)

Question No. 5 / Question ID 139

Marks: 2.00

Which tool is used to form the final shape of the rivet head?

रिवेट हेड का अंतिम आकार बनाने के लिए किस उपकरण का उपयोग किया जाता है?

- (A) Rivet set (Chosen Option)
रिवेट सेट (Chosen Option)
- (B) Dolly
डॉली
- (C) Rivet snap (Correct Alternative)
रिवेट स्नैप (Correct Alternative)
- (D) Drift
ड्रिफ्ट

Question No. 6 / Question ID 114

Marks: 2.00

Why acid tanks are made of lead sheets?

एसिड टैंक लीड शीट से क्यों बनाए जाते हैं?

- (A) To protect against oxidation (Chosen Option)
ऑक्सीकरण से बचाने के लिए (Chosen Option)
- (B) Highly resistant to abrasion
घर्षण के प्रति अत्यधिक प्रतिरोधी
- (C) To protect against corrosive (Correct Alternative)
संक्षारक से बचाने के लिए (Correct Alternative)
- (D) To avoid leakage
रिसाव से बचने के लिए

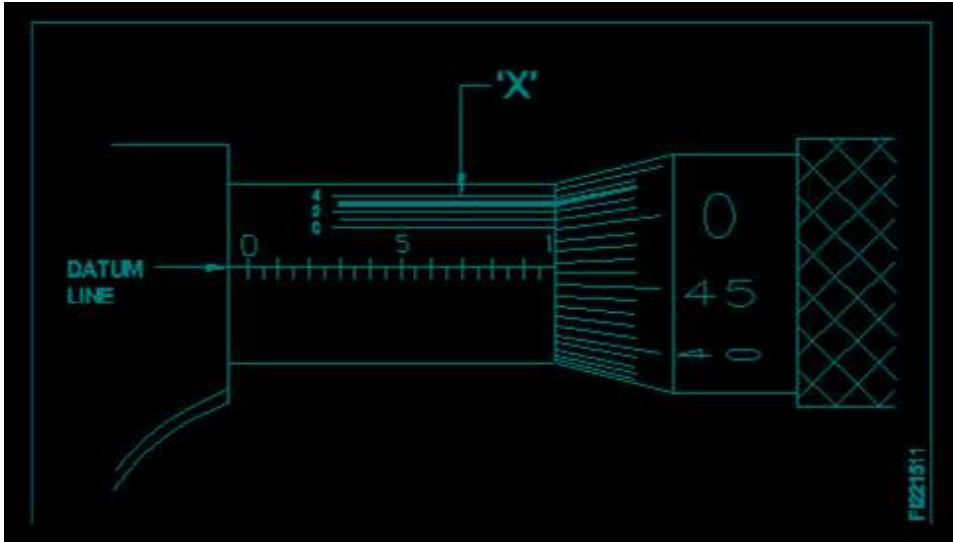
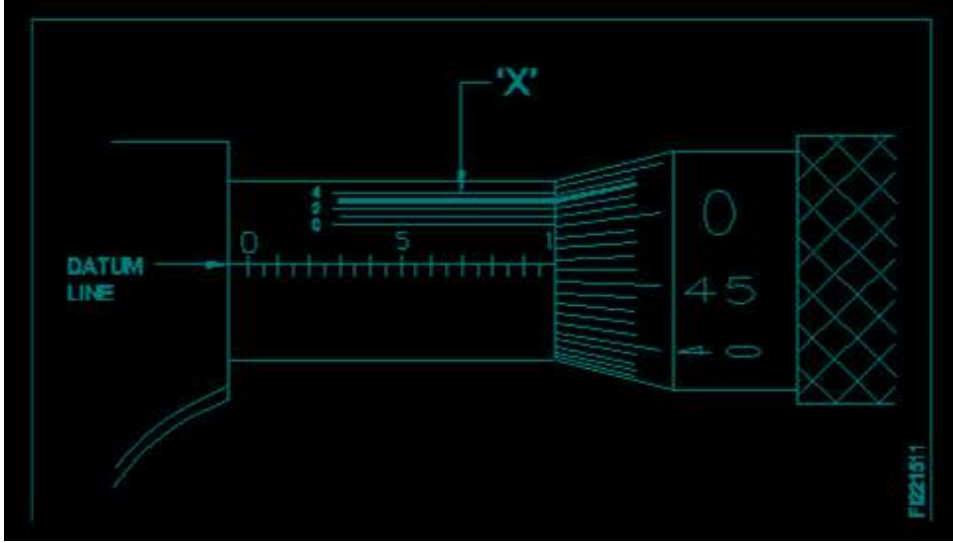
Global iTi

Question No. 7 / Question ID 248

Marks: 2.00

What is the name of the part marked as 'X' shown in the figure?

चित्र में दिखाए गए 'X' से चिह्नित भाग का नाम क्या है?



Global iTi

- (A) Datum line
डेटम लाइन
- (B) Vernier division (Correct Alternative) (Chosen Option)
वर्नियर डिवीजन (Correct Alternative) (Chosen Option)
- (C) Thimble
थिम्बल
- (D) Barrel
बैरल

Question No. 8 / Question ID 278

Marks: 2.00

Which angle of the tool prevents while parting from getting jammed in the groove and causes breakage?
टूल का कौन सा कोण भाग को ग्रूव में फंसने से रोकता है और टूटने का कारण बनता है?

- (A) Side clearance angle (Chosen Option)
साइड क्लीयरेंस कोण (Chosen Option)
- (B) Side relief angle (Correct Alternative)
साइड रिलीफ कोण (Correct Alternative)
- (C) Front clearance angle
फ्रंट क्लीयरेंस कोण
- (D) Side rake angle
साइड रेक कोण

Question No. 9 / Question ID 76

Marks: 2.00

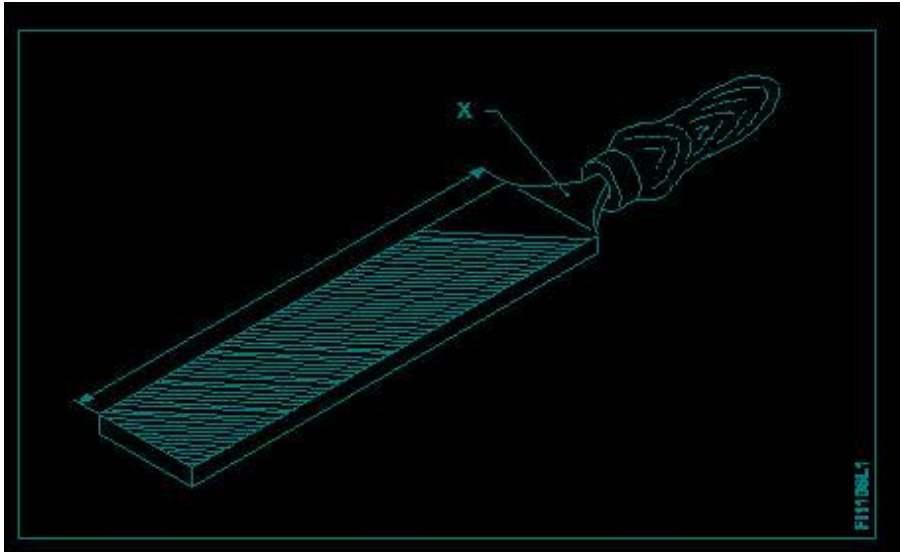
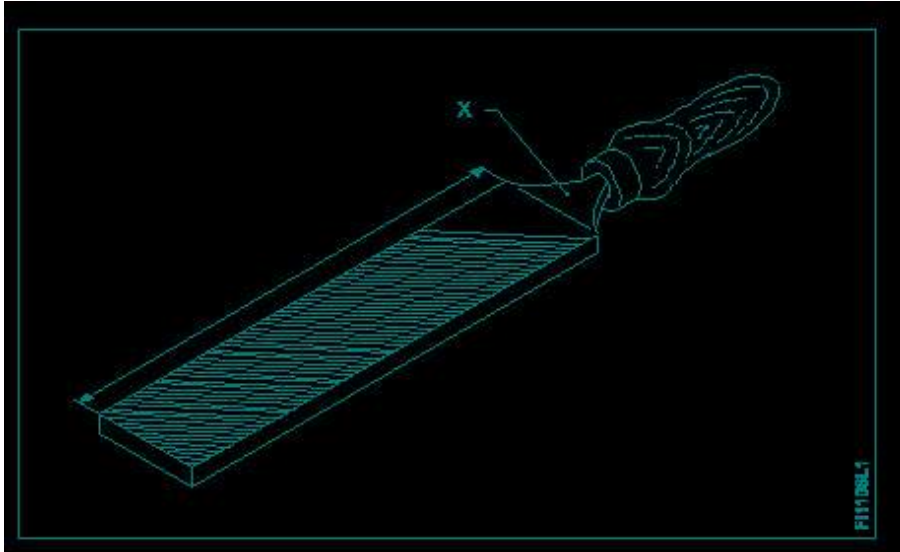
What type of operation is carried out in a gang drilling machine?
गैंग ड्रिलिंग मशीन में किस प्रकार का ऑपरेशन किया जाता है?

- (A) Continuous milling operation (Chosen Option)
निरंतर मिलिंग ऑपरेशन (Chosen Option)
- (B) Idle operation
निष्क्रिय संचालन
- (C) Repeated operation of drilling
ड्रिलिंग का बार-बार संचालन
- (D) Successive operation of drilling (Correct Alternative)
ड्रिलिंग का क्रमिक संचालन (Correct Alternative)

Question No. 10 / Question ID 4

Marks: 2.00

What is the name of the part marked as "X" shown in the figure?
चित्र में दिखाए गए "X" से चिह्नित भाग का नाम क्या है?



- (A) Ferrule
फेरुल
- (B) File length
फ़ाइल की लंबाई
- (C) Heel (Chosen Option)
हील (Chosen Option)
- (D) Tang (Correct Alternative)
टैंग (Correct Alternative)

Global iTi

Question No. 11 / Question ID 16

Marks: 2.00

Which vice is used to hold hollow cylindrical jobs?

खोखले बेलनाकार जॉब को पकड़ने के लिए किस वाइस का उपयोग किया जाता है?

- (A) **Pipe vice (Correct Alternative)**
पाइप वाइस (Correct Alternative)
- (B) Bench vice
बेंच वाइस
- (C) Hand vice (Chosen Option)
हैंड वाइस (Chosen Option)
- (D) Pin vice
पिन वाइस

Question No. 12 / Question ID 271

Marks: 2.00

Calculate spindle speed for a turning dia 40 mm cast iron rod, if the cutting speed is 15 m/min.

40 मिमी व्यास वाले कच्चे लोहे की छड़ के लिए स्पिंडल स्पीड की गणना करें, यदि कटिंग स्पीड 15 मीटर/मिनट है।

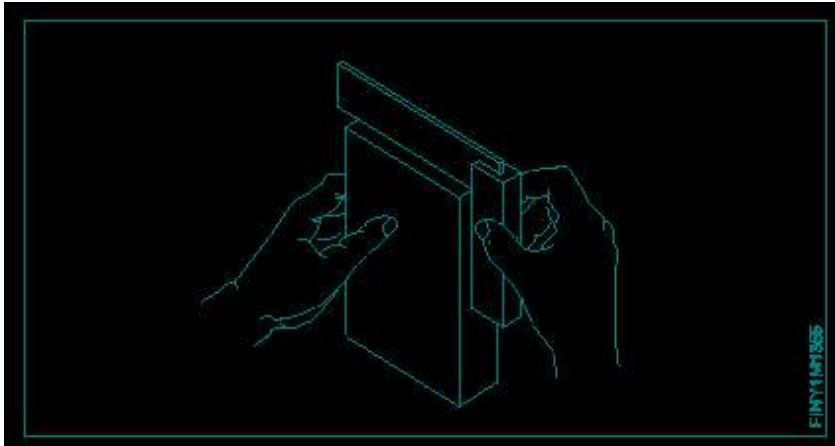
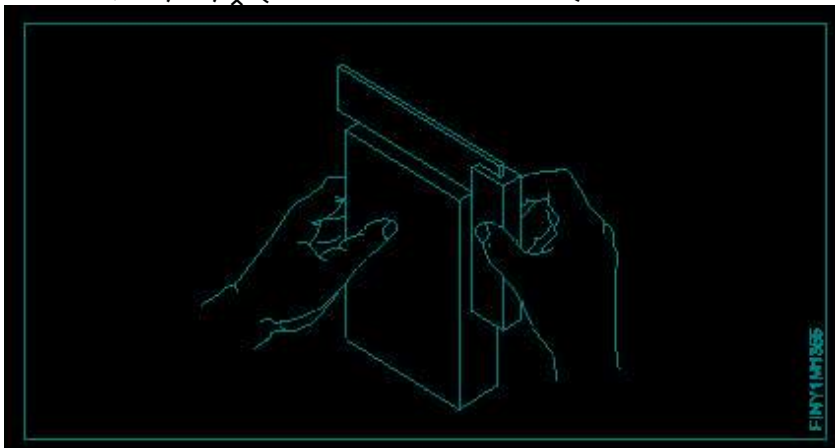
- (A) **119.4 rpm (Correct Alternative)**
119.4 rpm (Correct Alternative)
- (B) 109.4 rpm
109.4 rpm
- (C) 100.3 rpm (Chosen Option)
100.3 rpm (Chosen Option)
- (D) 219.3 rpm
219.3 rpm

Question No. 13 / Question ID 46

Marks: 2.00

What is the use of try square shown in the figure?

चित्र में दिखाए गए ट्राई स्क्वायर का क्या उपयोग है?

**Global iTi**

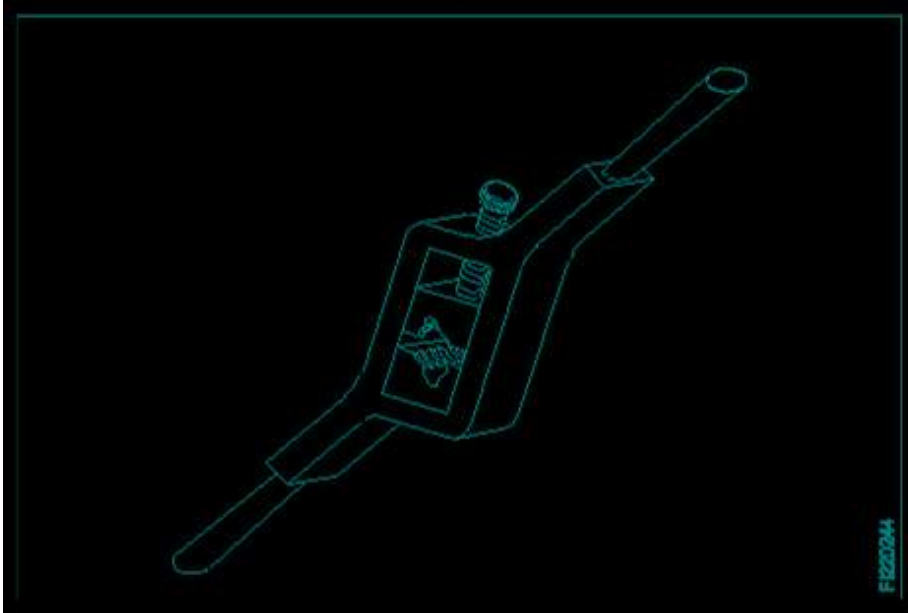
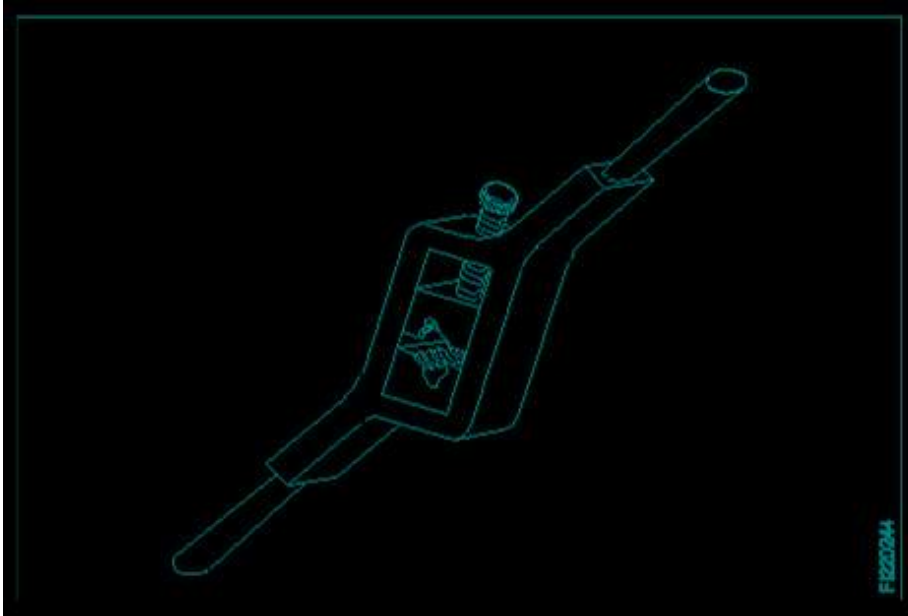
- (A) To check the squareness (Correct Alternative) (Chosen Option)
चौकोरपन की जाँच करना (Correct Alternative) (Chosen Option)
- (B) To mark lines at 90°
रेखाओं को 90° पर अंकित करना
- (C) To set the workpiece at right angle
वर्कपीस को सम कोण पर सेट करने के लिए
- (D) To check the flatness
समतलता की जाँच करना

Question No. 14 / Question ID 189

Marks: 2.00

What is the name of the die shown in the figure?

चित्र में दिखाए गए डाई का नाम क्या है?



Global iTi

- (A) Solid die
सॉलिड डार्ई
- (B) **Half die (Correct Alternative)**
हाफ डार्ई (Correct Alternative)
- (C) Adjustable screw plate die (Chosen Option)
एडजस्टेबल स्कू प्लेट डार्ई (Chosen Option)
- (D) Split die
स्प्लिट डार्ई

Question No. 15 / Question ID 283

Marks: 2.00

What is the maximum swivelling angle of the compound rest in the lathe machine?
खराद मशीन में कम्पाउंड रेस्ट का अधिकतम स्विवेल्लिंग एंगल क्या है?

- (A) 180° (Chosen Option)
180° (Chosen Option)
- (B) 220°
220°
- (C) 90°
90°
- (D) **360° (Correct Alternative)**
360° (Correct Alternative)

Question No. 16 / Question ID 235

Marks: 2.00

Which steel is used for making cold chisels?
कोल्ड चीजल बनाने के लिए किस स्टील का उपयोग किया जाता है?

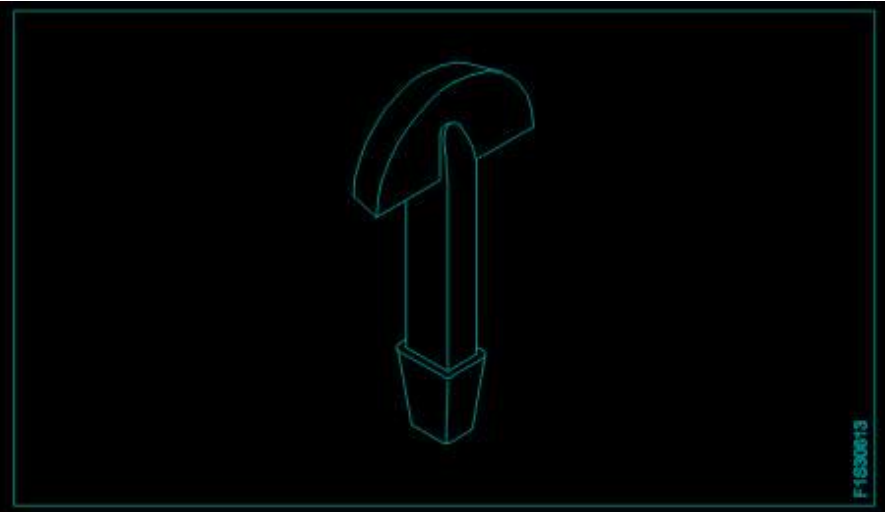
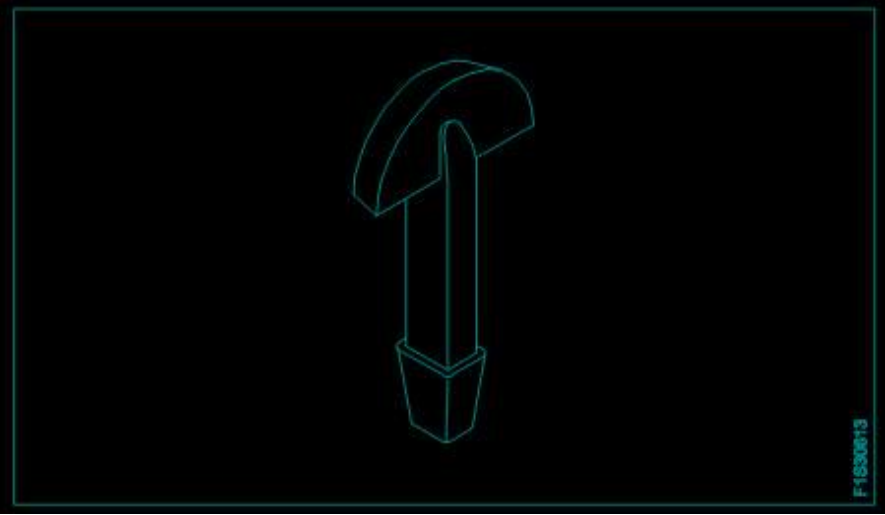
- (A) Mild steel (Chosen Option)
हल्का स्टील (Chosen Option)
- (B) Medium carbon steel
मध्यम कार्बन स्टील
- (C) Dead mild steel
डेड माइल्ड स्टील
- (D) **High carbon steel (Correct Alternative)**
उच्च कार्बन स्टील (Correct Alternative)

Global iTi

Question No. 17 / Question ID 103

Marks: 2.00

What is the name of the supporting tool shown in the figure?
चित्र में दिखाए गए सहायक उपकरण का नाम क्या है?



- (A) **Half moon stake (Correct Alternative)**
हाफ मून स्टेक (Correct Alternative)
- (B) Round bottom stake
राउंड बॉटम स्टेक
- (C) Hatchet stake (Chosen Option)
हैचिट स्टेक (Chosen Option)
- (D) Funnel stake
फ़नल स्टेक

Global iTi

Question No. 18 / Question ID 60

Marks: 2.00

Why are ribs provided in the angle plate?

एंगल प्लेट में रिब्स क्यों दी जाती हैं?

- (A) Provides flatness (Chosen Option)
समतलता प्रदान करता है (Chosen Option)
- (B) Provides squareness
चौकोरता प्रदान करता है
- (C) Supports the machined surface
मशीनीकृत सतह का सपोर्ट करता है
- (D) **Prevents distortion (Correct Alternative)**
विरूपण को रोकता है (Correct Alternative)

Question No. 19 / Question ID 226

Marks: 2.00

Which term refers to the relationship that exists between two mating parts?

दो मेटिंग भागों के बीच में संबंध के लिए प्रयुक्त शब्द क्या है?

- (A) Limit
लिमिट
- (B) Allowance
अलाउंस
- (C) Tolerance (Chosen Option)
टॉलरेंस (Chosen Option)
- (D) **Fit (Correct Alternative)**
फ़िट (Correct Alternative)

Question No. 20 / Question ID 315

Marks: 2.00

What is the use of maintenance records analysis?

रखरखाव रिकॉर्ड विश्लेषण का क्या उपयोग है?

- (A) To set up time
समय निर्धारित करने के लिए
- (B) To monitor tool life
टूल लाइफ़ पर नज़र रखने के लिए
- (C) For operator efficiency (Chosen Option)
ऑपरेटर की दक्षता के लिए (Chosen Option)
- (D) **To minimise the frequent break downs (Correct Alternative)**
बार-बार होने वाले ब्रेक डाउन को कम करने के लिए (Correct Alternative)

Question No. 21 / Question ID 58

Marks: 2.00

Which metal cutting saw is used to cut large cross section area?

किस मेटल कटिंग सॉ का उपयोग बड़े क्रॉस सेक्शन क्षेत्र को काटने के लिए किया जाता है?

- (A) Horizontal band saw (Chosen Option)
हॉरिजॉन्टल बैंड सॉ (Chosen Option)
- (B) Power saw
पावर सॉ
- (C) Contour saw
कंटूर सॉ
- (D) **Circular saw (Correct Alternative)**
सर्कुलर सॉ (Correct Alternative)

Global iTi

Question No. 22 / Question ID 138

Marks: 2.00

Which rivet is used in heavy structural work?

भारी संरचनात्मक कार्य में किस रिबेट का उपयोग किया जाता है?

- (A) Counter sunk rivet
काउंटर संक रिबेट
- (B) **Pan head rivet (Correct Alternative)**
पैन हेड रिबेट (Correct Alternative)
- (C) Snap head rivet (Chosen Option)
स्नेप हेड रिबेट (Chosen Option)
- (D) Conical head rivet
कोनिकल हेड रिबेट

Question No. 23 / Question ID 118

Marks: 2.00

Which type of tool is used to check the squareness of a surface?

सतह की चौकोरता की जाँच करने के लिए किस प्रकार के उपकरण का उपयोग किया जाता है?

- (A) Standard wire gauge
मानक तार गेज
- (B) Steel rule (Chosen Option)
स्टील रूल (Chosen Option)
- (C) Radius gauge
त्रिज्या गेज
- (D) **Try square (Correct Alternative)**
ट्राई स्क्वायर (Correct Alternative)

Question No. 24 / Question ID 2

Marks: 2.00

What is the bin colour code for waste paper segregation?
अपशिष्ट कागज पृथक्करण के लिए बिन (डिब्बे) का रंग कोड क्या है?

- (A) Black
काला
- (B) **Blue (Correct Alternative) (Chosen Option)**
नीला (Correct Alternative) (Chosen Option)
- (C) Green
हरा
- (D) Red
लाल

Question No. 25 / Question ID 150

Marks: 2.00

What is the disadvantage of AC welding transformer?
AC वेल्डिंग ट्रांसफार्मर का नुकसान क्या है?

- (A) More initial cost (Chosen Option)
अधिक प्रारंभिक लागत (Chosen Option)
- (B) **Not suitable for welding non-ferrous metal (Correct Alternative)**
अलौह धातु की वेल्डिंग के लिए उपयुक्त नहीं (Correct Alternative)
- (C) More maintenance cost
अधिक रखरखाव लागत
- (D) Not free from an arc blow
आर्क ब्लो से मुक्त नहीं

Global iTi

Question No. 26 / Question ID 264

Marks: 2.00

When is a vernier micrometer is preferred over ordinary micrometer for taking measurement?
माप लेने के लिए साधारण माइक्रोमीटर की तुलना में वर्नियर माइक्रोमीटर को कब प्राथमिकता दी जाती है?

- (A) **Need an accuracy of 0.001 mm (Correct Alternative)**
0.001 मिमी की सटीकता की आवश्यकता है (Correct Alternative)
- (B) Need an accuracy of 0.01 mm
0.01 मिमी की सटीकता की आवश्यकता है
- (C) Need an accuracy of 0.0001 mm
0.0001 मिमी की सटीकता की आवश्यकता है
- (D) Need an accuracy of 0.02 mm (Chosen Option)
0.02 मिमी की सटीकता की आवश्यकता है (Chosen Option)

Question No. 27 / Question ID 243

Marks: 2.00

What is the purpose of dial test indicator attached to a vernier height gauge?
वर्नियर हाइट गेज से जुड़े डायल टेस्ट इंडिकेटर का उद्देश्य क्या है?

- (A) To check angular measurement
कोणीय माप की जाँचने के लिए
- (B) **To check the parallelism (Correct Alternative)**
समांतरता की जांचने के लिए (Correct Alternative)
- (C) To check perpendicularity (Chosen Option)
लंबता की जांचने के लिए (Chosen Option)
- (D) To check the width of slots
स्लॉट्स की चौड़ाई जांचने के लिए

Question No. 28 / Question ID 206

Marks: 2.00

Which indicates the strength of the bond in the grinding wheel?
जो ग्राइंडिंग व्हील में बंधन की ताकत को इंगित करता है?

- (A) Structure (Chosen Option)
संरचना (Chosen Option)
- (B) Grain size
ग्रेन का आकार
- (C) Grid
ग्रिड
- (D) **Grade (Correct Alternative)**
ग्रेड (Correct Alternative)

Question No. 29 / Question ID 125

Marks: 2.00

What is the use of wing compass in sheet metal works?
शीट मेटल कार्यों में विंग कंपास का उपयोग क्या है?

- (A) **Stepping off distances (Correct Alternative)**
दूरियाँ कम करना (Correct Alternative)
- (B) To draw parallel line
समानांतर रेखा खींचना
- (C) To draw perpendicular line (Chosen Option)
लंबवत रेखा खींचना (Chosen Option)
- (D) To draw angular lines
कोणीय रेखाएँ खींचना

Global iTi

Question No. 30 / Question ID 293

Marks: 2.00

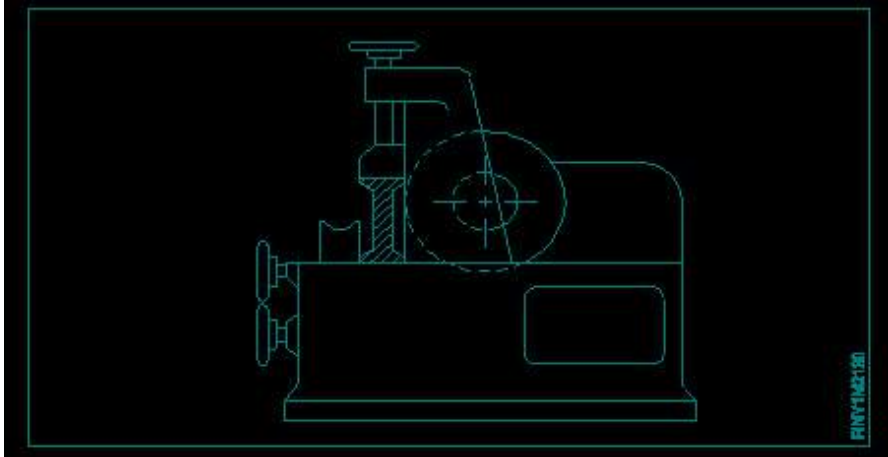
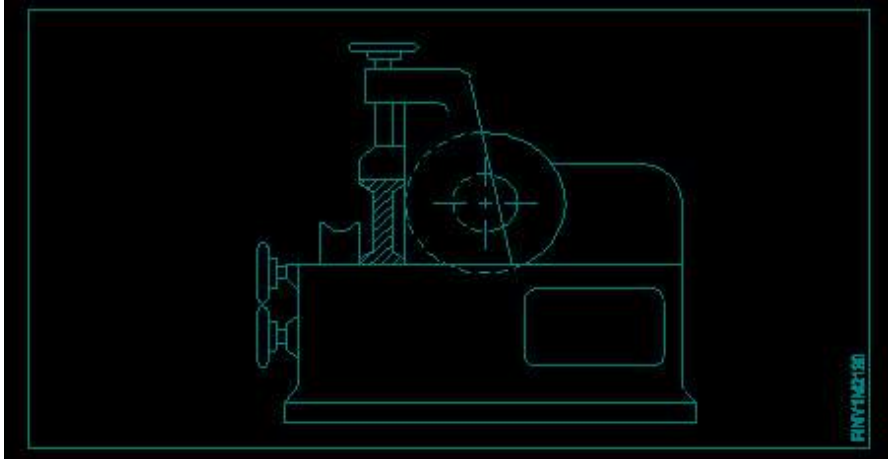
What safety precaution should be followed before starting the lathe machine?
लेथ मशीन शुरू करने से पहले क्या सुरक्षा सावधानी बरतनी चाहिए?

- (A) Never stop the rotating chuck with hand (Chosen Option)
घूमते हुए चक को कभी भी हाथ से न रोकें (Chosen Option)
- (B) **Power feeds in neutral position (Correct Alternative)**
न्यूट्रल पोजीशन में बिजली की आपूर्ति (Correct Alternative)
- (C) Engage the brake
ब्रेक लगाओ
- (D) Do not leave the chuck key in the chuck
चक की को चक में न छोड़ें

Question No. 31 / Question ID 64

Marks: 2.00

What is the name of the metal-cutting saws shown in the figure?
चित्र में दिखाए गए धातु काटने वाले आरे का नाम क्या है?



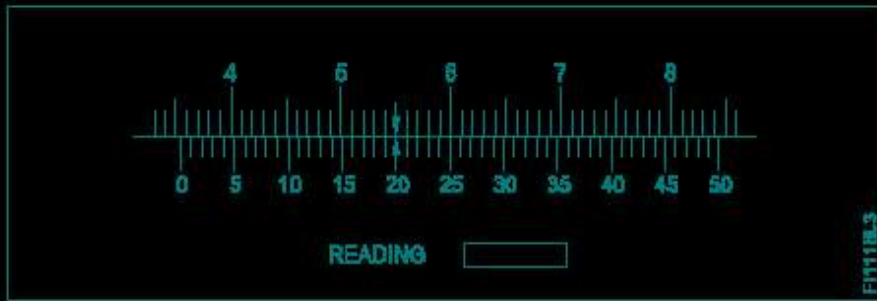
- (A) **Circular saw (Correct Alternative)** (Chosen Option)
सर्कुलर साँ (Correct Alternative) (Chosen Option)
- (B) Contour saw
कंटूर साँ
- (C) Power saw
पाँवर साँ
- (D) Horizontal band - saw
हॉरिजॉन्टल बैंड - साँ

Global iTi

Question No. 32 / Question ID 74

Marks: 2.00

What is the reading of the vernier caliper shown in the figure?
चित्र में दिखाए गए वर्नियर कैलिपर का पाठयांक क्या है?



- (A) 35.1 mm
35.1 mm
- (B) 35.3 mm
35.3 mm
- (C) 35.4 mm (Chosen Option)
35.4 mm (Chosen Option)
- (D) **35.2 mm (Correct Alternative)**
35.2 mm (Correct Alternative)

Global iTi

Question No. 33 / Question ID 152

Marks: 2.00

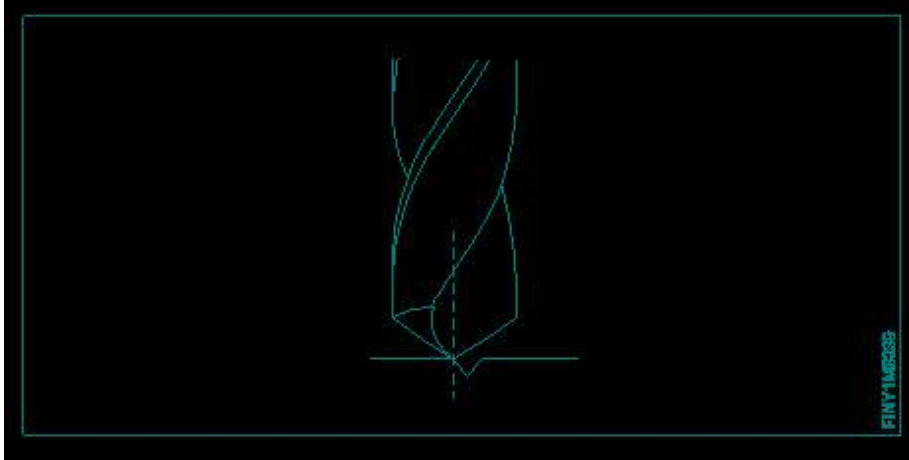
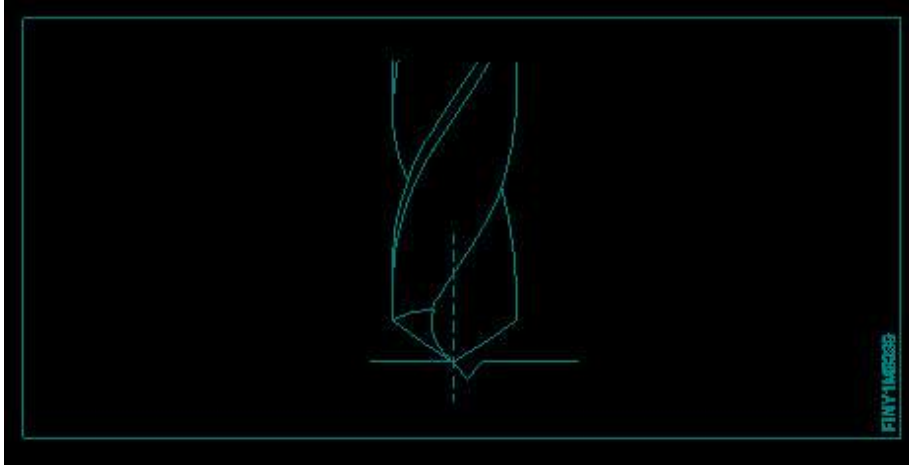
Which colour is painted on the acetylene gas cylinders?
एसिटिलीन गैस सिलेंडर पर कौन सा रंग पेंट किया जाता है?

- (A) Black
काला
- (B) Blue
नीला
- (C) Green
हरा
- (D) **Maroon (Correct Alternative)** (Chosen Option)
मैरून (Correct Alternative) (Chosen Option)

Question No. 34 / Question ID 194

Marks: 2.00

Which drilling defect is shown in the figure?
चित्र में कौन सा ड्रिलिंग दोष दिखाया गया है?



- (A) Unequal flow of chips
चिप्स का असमान प्रवाह
- (B) Unequal point thinning
असमान बिंदु पतला होना
- (C) **Drill point not in the centre (Correct Alternative)** (Chosen Option)
ड्रिल पॉइंट केंद्र में नहीं है (Correct Alternative) (Chosen Option)
- (D) Unequal lip length
असमान लिप की लंबाई

Global iTi

Question No. 35 / Question ID 166

Marks: 2.00

Which rod is used in stainless steel gas welding?

स्टेनलेस स्टील गैस वेल्डिंग में किस रॉड का उपयोग किया जाता है?

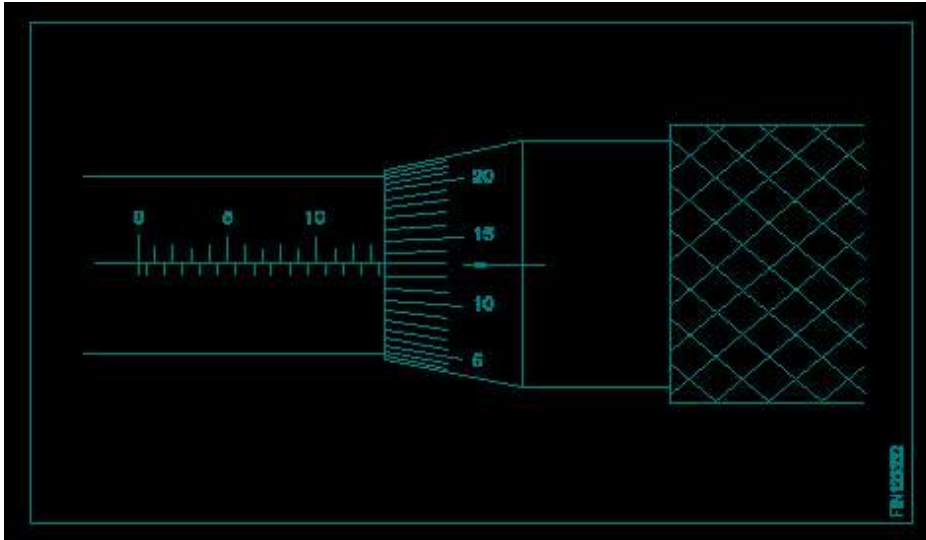
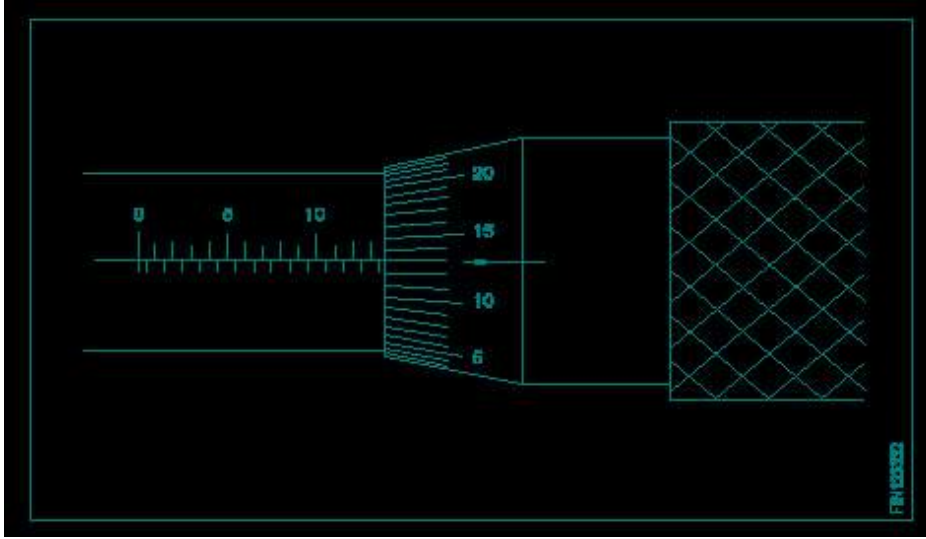
- (A) Copper silver alloy
कॉपर सिल्वर मिश्र धातु
- (B) Copper coated mild steel
कॉपर लेपित माइल्ड स्टील
- (C) **Columbium stainless steel (Correct Alternative)** (Chosen Option)
कोलंबियम स्टेनलेस स्टील (Correct Alternative) (Chosen Option)
- (D) Pure aluminium
शुद्ध एल्यूमीनियम

Question No. 36 / Question ID 90

Marks: 2.00

What is the reading of the outside micrometer 50mm to 75mm shown in the figure?

चित्र में दिखाए गए बाहरी माइक्रोमीटर 50 मिमी से 75 मिमी की रीडिंग क्या है?



Global iTi

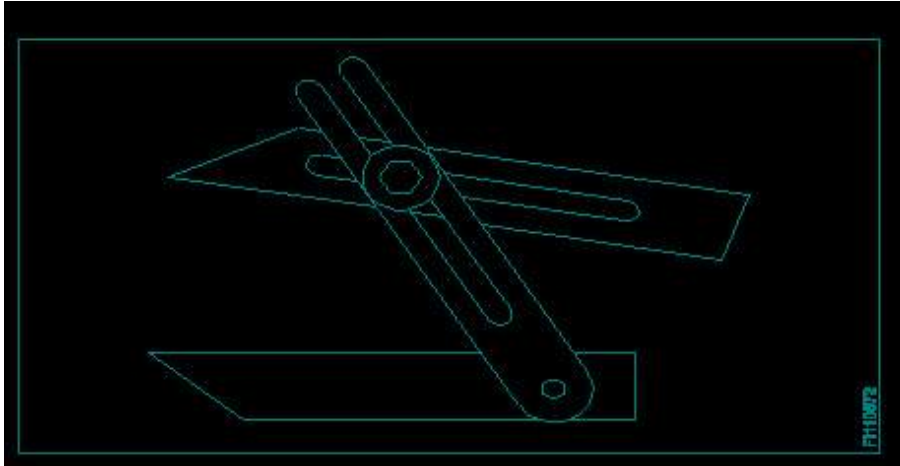
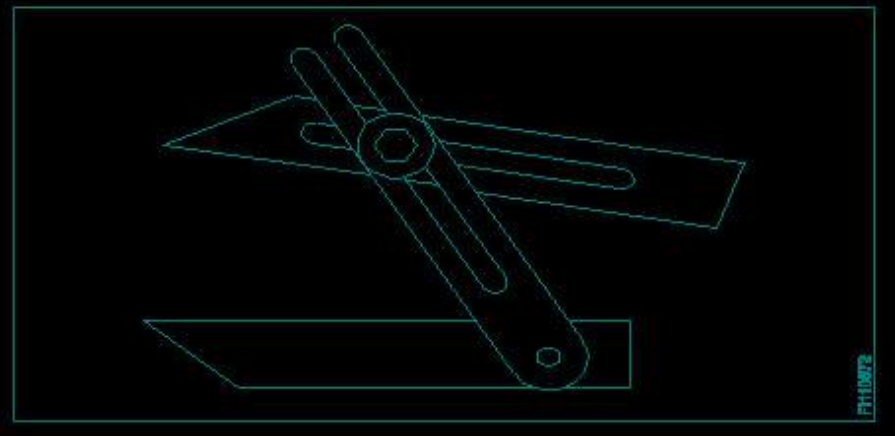
- (A) 63.00 mm (Chosen Option)
63.00 mm (Chosen Option)
- (B) 63.13 mm
63.13 mm
- (C) 63.36 mm
63.36 mm
- (D) 63.63 mm (Correct Alternative)
63.63 mm (Correct Alternative)

Question No. 37 / Question ID 9

Marks: 2.00

What is the name of the angular measuring instrument shown in the figure?

चित्र में दिखाए गए कोणीय मापक यंत्र का नाम क्या है?



- (A) Universal surface gauge (Chosen Option)
यूनिवर्सल सरफेस गेज (Chosen Option)
- (B) **Universal bevel gauge (Correct Alternative)**
यूनिवर्सल बेवल गेज (Correct Alternative)
- (C) Bevel protractor
बेवल प्रोट्रैक्टर
- (D) Bevel gauge
बेवल गेज

Global iTi

Question No. 38 / Question ID 279

Marks: 2.00

What is the name of the portion between root and crest of the thread?
थ्रेड की रूट और क्रेस्ट के बीच के हिस्से का नाम क्या है?

- (A) Root
रूट
- (B) **Flank (Correct Alternative)**
फ्लैंक (Correct Alternative)
- (C) Depth (Chosen Option)
डेप्थ (Chosen Option)
- (D) Thread angle
थ्रेड ऐंगल

2) WORKSHOP CALCULATION SCIENCE

Question No. 1 / Question ID 336

Marks: 2.00

How many watts for 1 horse power in British system?
ब्रिटिश सिस्टम में, 1 हॉर्स पावर में कितने वाट्स होते हैं?

- (A) **746 watts (Correct Alternative)**
746 watts (Correct Alternative)

- (B) 736 watts
736 watts
- (C) 726 watts (Chosen Option)
726 watts (Chosen Option)
- (D) 756 watts
756 watts

Question No. 2 / Question ID 332

Marks: 2.00

Convert 0.456 decimal fraction into percentage?

0.456 दशमलव भिन्न को प्रतिशत में बदलिये?

- (A) 0.456% (Chosen Option)
0.456% (Chosen Option)
- (B) 0.0456%
0.0456%
- (C) 4.56%
4.56%
- (D) **45.6% (Correct Alternative)**
45.6% (Correct Alternative)

Question No. 3 / Question ID 334

Marks: 2.00

What is called mass per unit volume of a substances?

किसी पदार्थ के द्रव्यमान प्रति इकाई आयतन को क्या कहते हैं?

- (A) Mass
द्रव्यमान
- (B) Weight
भार
- (C) Volume (Chosen Option)
आयतन (Chosen Option)
- (D) **Density (Correct Alternative)**
घनत्व (Correct Alternative)

Global iTi

Question No. 4 / Question ID 337

Marks: 2.00

What is the S.I unit of heat?

ऊष्मा की एस.आई. इकाई क्या है?

- (A) Calorie (Chosen Option)
Calorie (Chosen Option)
- (B) **Joule (Correct Alternative)**
Joule (Correct Alternative)
- (C) British thermal unit
British thermal unit
- (D) Centigrade heat unit
Centigrade heat unit

Question No. 5 / Question ID 342

Marks: 2.00

What is the side of a square whose area is 625mm^2 ?

एक वर्ग की भुजा क्या होगी, जिसका क्षेत्रफल 625 मिमी^2 है?

- (A) 15 mm (Chosen Option)
15 mm (Chosen Option)
- (B) **25 mm (Correct Alternative)**
25 mm (Correct Alternative)

- (C) 30 mm
30 mm
- (D) 20 mm
20 mm

Question No. 6 / Question ID 331

Marks: 2.00

What is the square root of 529?

529 का वर्गमूल क्या है?

- (A) 33
33
- (B) 13
13
- (C) **23 (Correct Alternative)** (Chosen Option)
23 (Correct Alternative) (Chosen Option)
- (D) 43
43

3) ENGINEERING DRAWING

Question No. 1 / Question ID 356

Marks: 2.00

What is the trimmed size of A4 sheet?

A4 शीट का ट्रिम किया हुआ आकार क्या है?

- (A) 594 x 841
594 x 841
- (B) **210 x 297 (Correct Alternative)** (Chosen Option)
210 x 297 (Correct Alternative) (Chosen Option)
- (C) 841 x 1189
841 x 1189
- (D) 148 x 210
148 x 210

Global iTi

Question No. 2 / Question ID 368

Marks: 2.00

Which arrow head is correct as per standard?

मानक के अनुसार कौन सा तीर शीर्ष सही है?

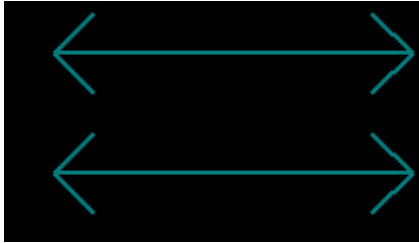
- (A)  (Chosen Option)

- (B)  (Chosen Option)

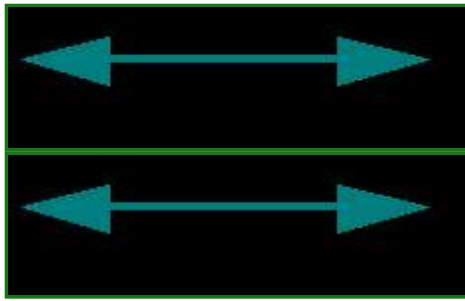
- (B)



(C)



(D)



(Correct Alternative)

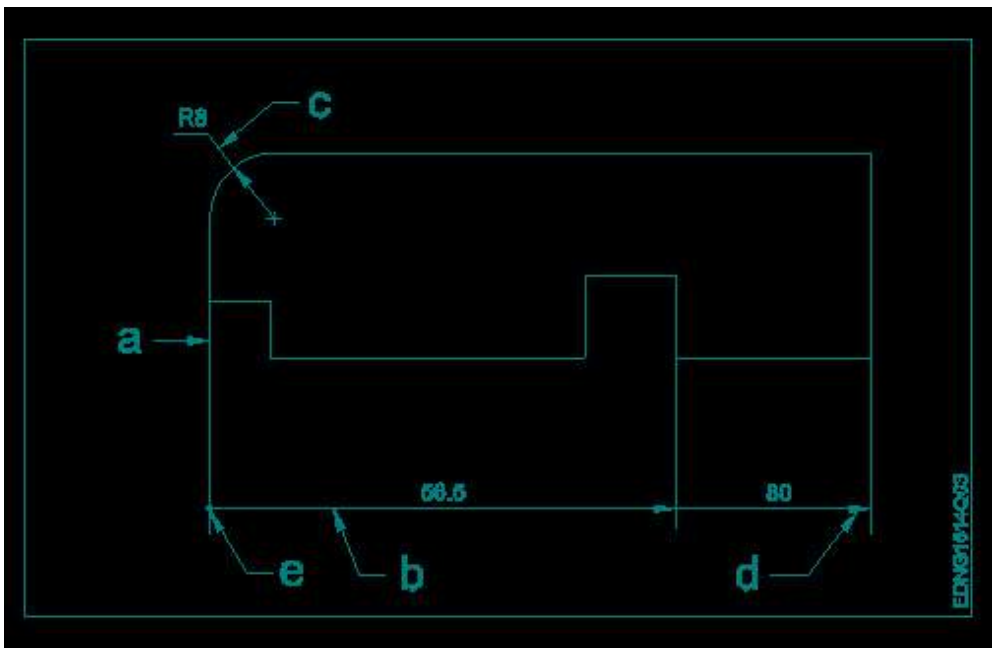
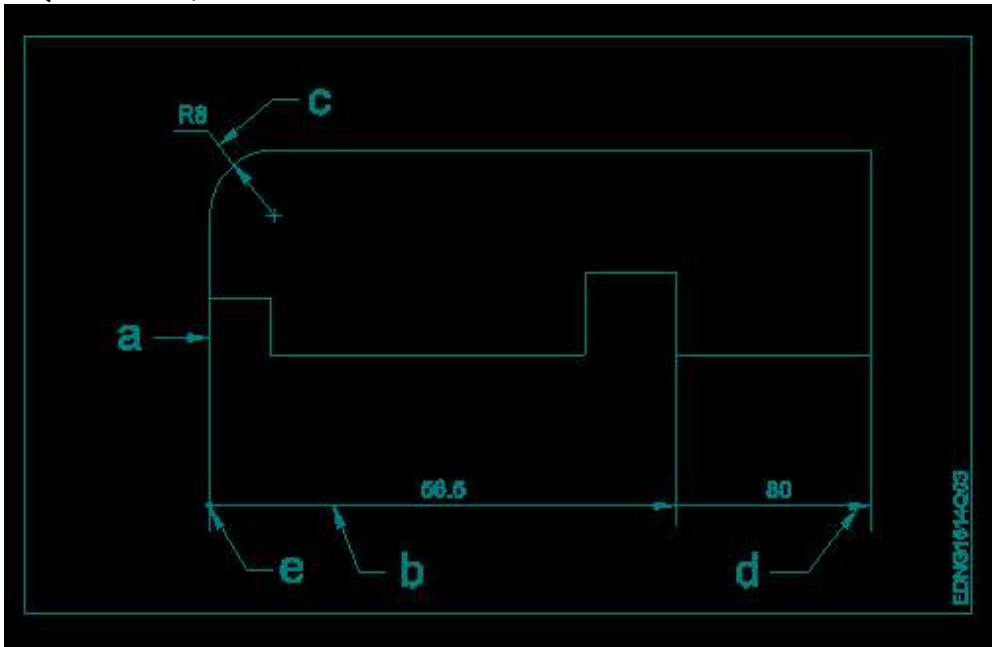
(Correct Alternative)

Question No. 3 / Question ID 369

Marks: 2.00

Identify the line 'b'?

लाइन 'b' को पहचानें?



Global iTi

(A) Dimension line (Correct Alternative)

आयाम रेखा (Correct Alternative)

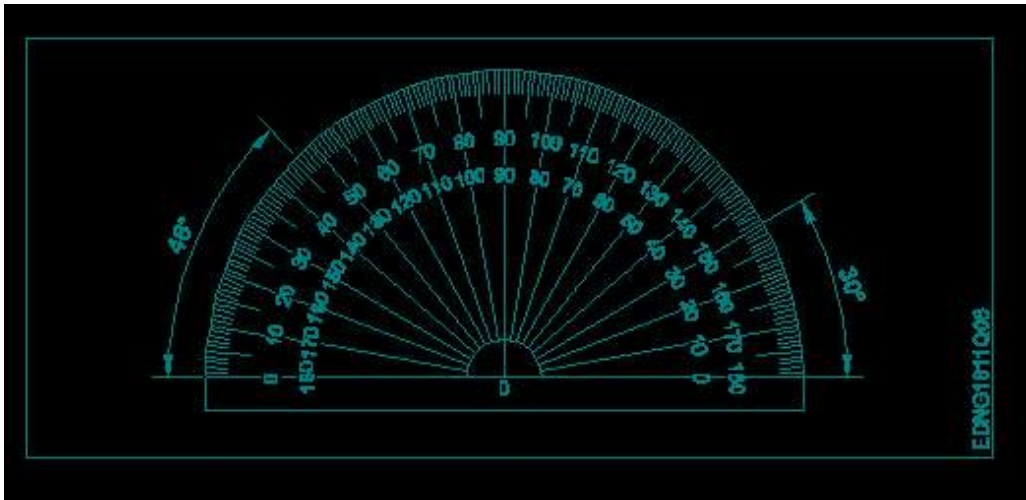
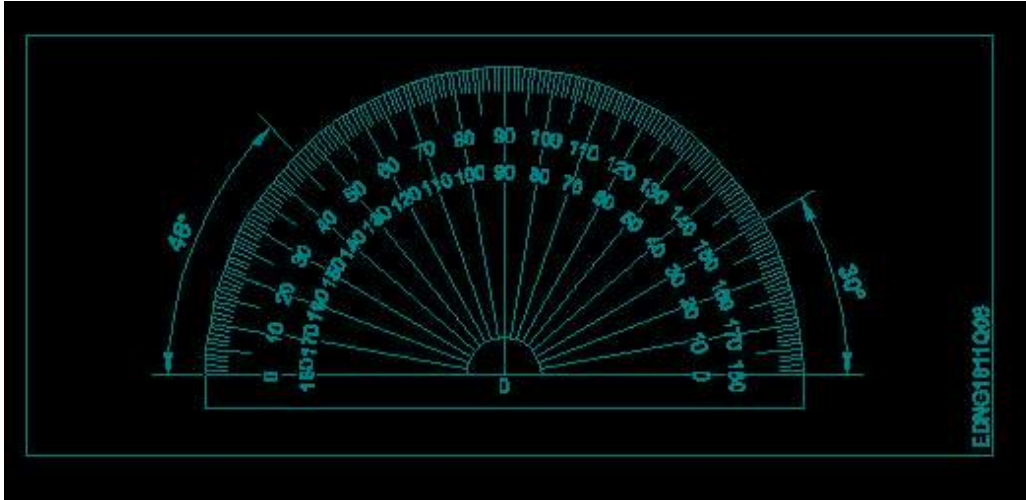
- (B) Extension line
विस्तारित लाइन
- (C) Leader line (Chosen Option)
लीडर लाइन (Chosen Option)
- (D) Termination of dimension line
आयाम रेखा की समाप्ति

Question No. 4 / Question ID 349

Marks: 2.00

Identify the name of instrument?

चित्र में दिखाए गए उपकरणों के नाम की पहचान करें?



Global iTi

- (A) **Protractor (Correct Alternative)** (Chosen Option)
चाँदा (Correct Alternative) (Chosen Option)
- (B) French curve
फ्रेंच कर्व
- (C) 'T' square
टी स्क्वायर
- (D) Set square
गुनिया

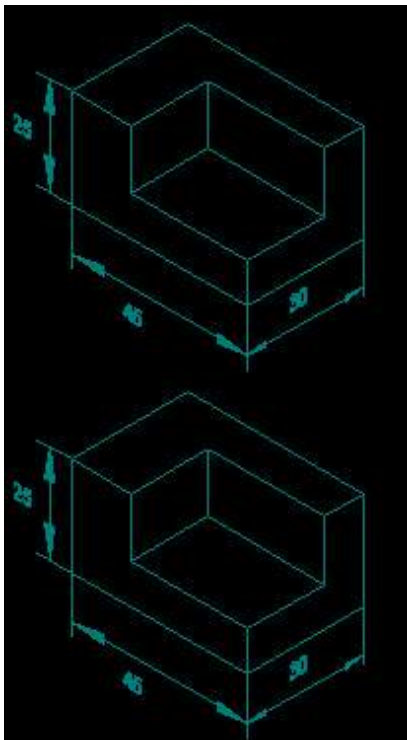
Question No. 5 / Question ID 365

Marks: 2.00

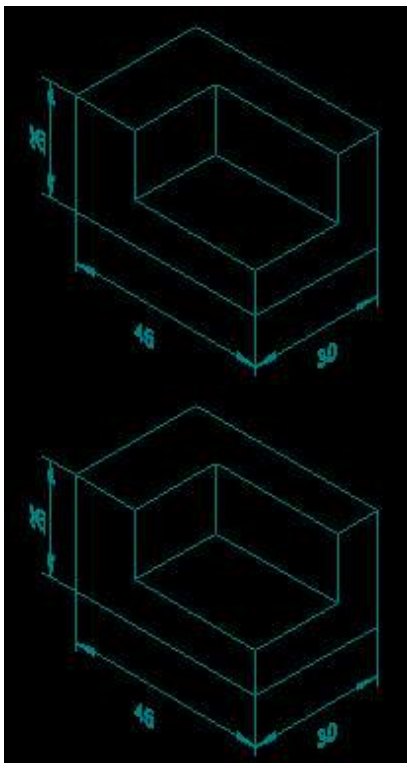
Which drawing dimension is correct as per standard drawing practice?

ड्राइंग अभ्यास के अनुसार कौन सा ड्राइंग आयाम सही है?

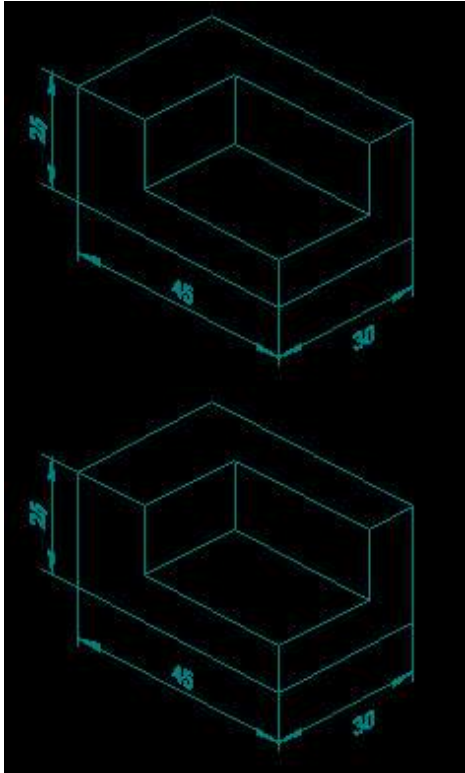
(A) ○



(B) ○



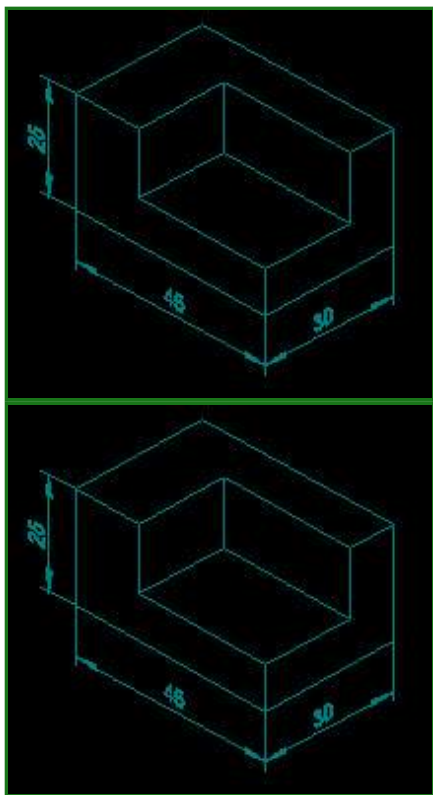
(C)



(Chosen Option)

(Chosen Option)

(D)



(Correct Alternative)

(Correct Alternative)

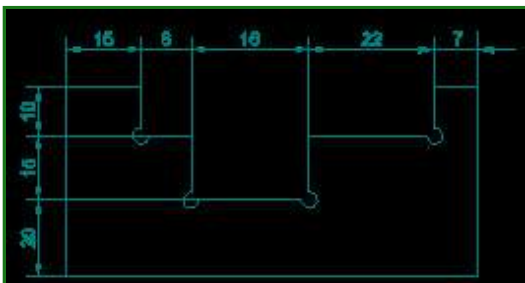
Global iTi

Question No. 6 / Question ID 370

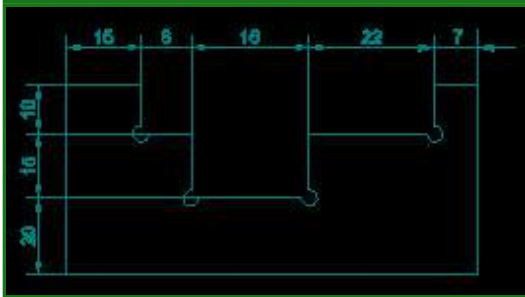
Marks: 2.00

Identify the correct aligned system dimension?
सही संरेखित सिस्टम आयाम की पहचान करें?

(A)

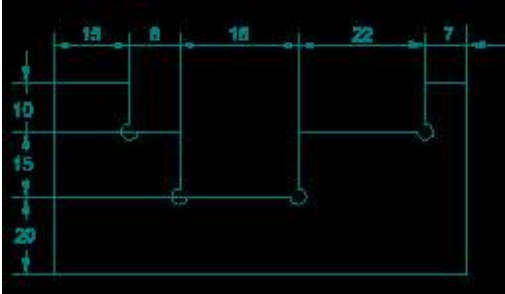
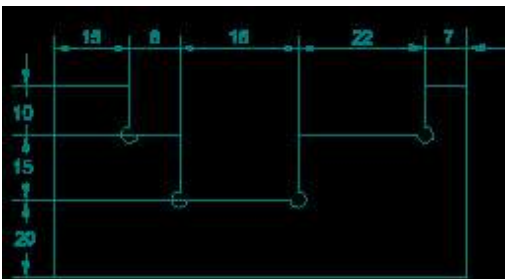


(Correct Alternative) (Chosen Option)

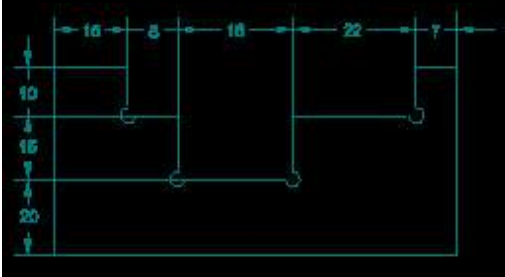
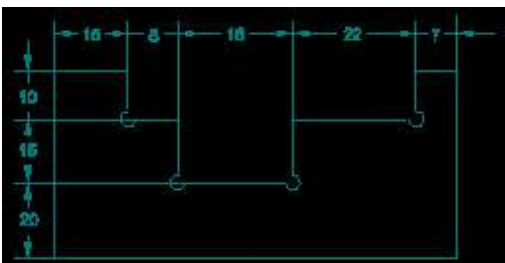


(Correct Alternative) (Chosen Option)

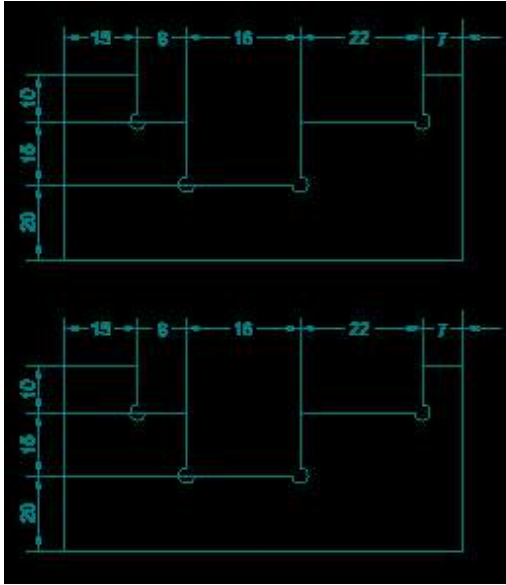
(B)



(C)



(D)



4) EMPLOYABILITY SKILLS

Question No. 1 / Question ID 494

Marks: 2.00

The way money is saved, spent and invested _____
जिस तरह से पैसा बचाया जाता है, खर्च किया जाता है और निवेश किया जाता है.....

- (A) salary (Chosen Option)
वेतन (Chosen Option)
- (B) income
आय
- (C) financial literacy (Correct Alternative)
वित्तीय साक्षरता (Correct Alternative)
- (D) banking
बैंकिंग

Global iTi

Question No. 2 / Question ID 371

Marks: 2.00

To be in a job or work is _____
नौकरी या काम में होना है

- (A) Aptitude
योग्यता
- (B) Knowledge
ज्ञान
- (C) Skill
कौशल
- (D) Employ (Correct Alternative) (Chosen Option)
रोजगार (Correct Alternative) (Chosen Option)

Question No. 3 / Question ID 426

Marks: 2.00

Which one of the following is a describing word?
निम्नलिखित में से कौन-सा एक वर्णनात्मक शब्द है?

- (A) soup (Chosen Option)
शोरबा (Chosen Option)
- (B) repair
मरम्मत
- (C) hot (Correct Alternative)
गरम (Correct Alternative)

- (D) eat
खाना खा लो

Question No. 4 / Question ID 412

Marks: 2.00

Which one is a “Do’s” of discussion etiquettes?

चर्चा के शिष्टाचारों में से कौन सा “Do’s” है?

- (A) Loose your temper
अपना आपा खोएं
- (B) Use impolite or rude language
अभद्र या अशिष्ट भाषा का उपयोग करें
- (C) **Listen to others (Correct Alternative) (Chosen Option)**
दूसरों की सुनें (Correct Alternative) (Chosen Option)
- (D) Talk about irrelevant details
अप्रासंगिक विवरण के बारे में बात करें

Question No. 5 / Question ID 575

Marks: 2.00

Based on the information that you get through probing, you will be in a better position to make _____.

जांच के दौरान आपको जो जानकारी मिलती है, उसके आधार पर आप _____ बनाने की बेहतर स्थिति में होंगे।

- (A) No Progress
कोई प्रगति नहीं
- (B) **Proper product suggestions (Correct Alternative)**
उचित उत्पाद सुझाव (Correct Alternative)
- (C) Build friendship (Chosen Option)
दोस्ती बनाएं (Chosen Option)
- (D) Effective problem solving
प्रभावी समस्या समाधान

Global iTi

Question No. 6 / Question ID 569

Marks: 2.00

What is the full form of GST?

GST का फुल फॉर्म क्या है?

- (A) Great Service Tax (Chosen Option)
Great Service Tax (Chosen Option)
- (B) **Goods and Service Tax (Correct Alternative)**
Goods and Service Tax (Correct Alternative)
- (C) Great Sales Tax
Great Sales Tax
- (D) Good and Sales Tax
Good and Sales Tax

Question No. 7 / Question ID 469

Marks: 2.00

Which one is a “don’t” in interview etiquette?

इंटरव्यू एटिकेट में “don’t” क्या है?

- (A) Dress appropriately (Chosen Option)
ठीक ढंग से कपड़े पहनें (Chosen Option)
- (B) Proper eye contact
प्रोपर आई कांटेक्ट
- (C) Be confident
आत्मविश्वास रखो
- (D) **Lie about your abilities to get job (Correct Alternative)**
नौकरी पाने के लिए अपनी क्षमताओं के बारे में झूठ बोलें (Correct Alternative)

Question No. 8 / Question ID 547

Marks: 2.00

A wireless technology that connects a laptop to the internet is called _____ .
एक वायरलेस तकनीक जो लैपटॉप को इंटरनेट से जोड़ती है _____ कहलाती है।

- (A) Source Network
स्रोत नेटवर्क
- (B) Desktop
डेस्कटॉप
- (C) **WiFi (Correct Alternative) (Chosen Option)**
वाई - फाई (Correct Alternative) (Chosen Option)
- (D) Bluetooth
ब्लूटूथ

Question No. 9 / Question ID 420

Marks: 2.00

Which one is NOT a vowel?
कौन सा स्वर नहीं है?

- (A) **f (Correct Alternative)**
f (Correct Alternative)
- (B) e
e
- (C) a (Chosen Option)
a (Chosen Option)
- (D) i
i

Global iTi

Question No. 10 / Question ID 386

Marks: 2.00

A written description of duties and responsibilities to be carried out in a job is called _____ .
किसी कार्य में किए जाने वाले कर्तव्यों और जिम्मेदारियों का लिखित विवरण _____ कहा जाता है

- (A) resume (Chosen Option)
resume (Chosen Option)
- (B) CV
CV
- (C) **job description (Correct Alternative)**
job description (Correct Alternative)
- (D) job application
job application

Question No. 11 / Question ID 493

Marks: 2.00

Something is made of different types of units _____
कुछ न कुछ विभिन्न प्रकार की इकाइयों से बनता है.....।

- (A) society (Chosen Option)
समाज (Chosen Option)

- (B) equality
समानता
- (C) **diversity (Correct Alternative)**
विविधता (Correct Alternative)
- (D) unity
एकता

Question No. 12 / Question ID 546

Marks: 2.00

Which function key allows you to rename a file?

कौन सी फंक्शन कुंजी आपको किसी फाइल का नाम बदलने की अनुमति देती है?

- (A) **F2 (Correct Alternative)**
F2 (Correct Alternative)
- (B) F1
F1
- (C) F4 (Chosen Option)
F4 (Chosen Option)
- (D) F3
F3

Question No. 13 / Question ID 583

Marks: 2.00

Which of the following websites are not popular for finding jobs?

निम्नलिखित में से कौन सी वेबसाइट नौकरी खोजने के लिए लोकप्रिय नहीं है?

- (A) Naukri.com
Naukri.com
- (B) Sheroes.com
Sheroes.com
- (C) LinkedIn.com (Chosen Option)
LinkedIn.com (Chosen Option)
- (D) **Twitter.com (Correct Alternative)**
Twitter.com (Correct Alternative)

Global iTi

Question No. 14 / Question ID 473

Marks: 2.00

Which one is considered to be a good communication?

कौन सा एक अच्छा संचार माना जाता है?

- (A) Sender attacks receiver
प्रेषक का रिसीवर पर हमला करना
- (B) **Sender is positive towards receiver (Correct Alternative)**
रिसीवर के प्रति प्रेषक सकारात्मक है (Correct Alternative)
- (C) Message is ambiguous (Chosen Option)
संदेश अस्पष्ट है (Chosen Option)
- (D) Receiver doesn't listen to sender
प्राप्तकर्ता प्रेषक की नहीं सुनना

Question No. 15 / Question ID 411

Marks: 2.00

Which is a silent letter in the word "ANSWER"?

"ANSWER" शब्द में कौन सा मूक अक्षर है?

- (A) **W (Correct Alternative)**
W (Correct Alternative)
- (B) S
S

(C) E (Chosen Option)
E (Chosen Option)

(D) R
R

Question No. 16 / Question ID 521

Marks: 2.00

What does 'ASAP' stand for, in SMS language?

एसएमएस भाषा में "ASAP" का क्या अर्थ है ?

- (A) As Simple As Possible
As Simple As Possible
- (B) **As Soon As Possible (Correct Alternative)**
As Soon As Possible (Correct Alternative)
- (C) As Silent As Probable (Chosen Option)
As Silent As Probable (Chosen Option)
- (D) As Soon As Probable
As Soon As Probable

Question No. 17 / Question ID 463

Marks: 2.00

Motivation is categories into _____

मोटिवेशन को वर्गीकृत किया गया है

- (A) high and low (Chosen Option)
हाई और लो (Chosen Option)
- (B) good and bad
अच्छा और बुरा
- (C) **intrinsic and extrinsic (Correct Alternative)**
आंतरिक और बाह्य (Correct Alternative)
- (D) inner and outer
इनर और आउटर

Global iTi

Question No. 18 / Question ID 508

Marks: 2.00

For short distance, which network type should be used?

छोटी दूरी के लिए, किस नेटवर्क प्रकार का उपयोग किया जाना चाहिए?

- (A) MAN (Chosen Option)
MAN (Chosen Option)
- (B) WAN
WAN
- (C) **LAN (Correct Alternative)**
LAN (Correct Alternative)
- (D) CAN
CAN

Question No. 19 / Question ID 488

Marks: 2.00

How do successful people handle failure?

सफल लोग असफलता को कैसे संभालते हैं?

- (A) They give up their ambitions
वे अपनी महत्वाकांक्षाओं को त्याग देते हैं।
- (B) **They learn from their mistakes (Correct Alternative)**
वे अपनी गलतियों से सीखते हैं। (Correct Alternative)
- (C) They blame others (Chosen Option)
वे दूसरों को दोष देते हैं। (Chosen Option)

- (D) They get demotivated
वे डिमोटिवेट हो जाते हैं।

Question No. 20 / Question ID 376

Marks: 2.00

Values are _____

मान हैं।

- (A) not punctual
समयनिष्ठ नहीं
- (B) **Motivates our attitude and action (Correct Alternative)**
हमारे दृष्टिकोण और कार्रवाई को प्रेरित करता है (Correct Alternative)
- (C) all have same value (Chosen Option)
सभी का मूल्य समान है (Chosen Option)
- (D) very costly
बहुत क्रीमती

Question No. 21 / Question ID 522

Marks: 2.00

What is a shortcut key for "Copy" command?

"कॉपी" कमांड के लिए शॉर्टकट की (कुंजी) क्या है?

- (A) Ctrl + A
Ctrl + A
- (B) **Ctrl + C (Correct Alternative)**
Ctrl + C (Correct Alternative)
- (C) Ctrl + X (Chosen Option)
Ctrl + X (Chosen Option)
- (D) Ctrl + V
Ctrl + V

Global iTi

Question No. 22 / Question ID 557

Marks: 2.00

Money invested in purchasing of raw materials, payment of wages and salaries, rental, electricity etc comes under _____

कच्चे माल की खरीद, मजदूरी और वेतन, किराये, बिजली आदि के भुगतान में निवेश किया गया पैसा आता है।

- (A) long term capital
दीर्घकालिक पूंजी
- (B) capital income
पूंजीगत आय
- (C) **working capital (Correct Alternative) (Chosen Option)**
कार्यशील पूंजी (Correct Alternative) (Chosen Option)
- (D) fixed capital
अचल पूंजी

Question No. 23 / Question ID 384

Marks: 2.00

Time management _____

समय प्रबंधन.....।

- (A) problem solving
समस्या को सुलझाना
- (B) **complete your task on time (Correct Alternative) (Chosen Option)**
अपना कार्य समय पर पूरा करें (Correct Alternative) (Chosen Option)
- (C) managing time
प्रबंधन समय

- (D) hard skill
कठिन कौशल

Question No. 24 / Question ID 519

Marks: 2.00

The expansion of ROM is _____

"ROM" का विस्तार है -

- (A) **Read Only Memory (Correct Alternative)**
Read Only Memory (Correct Alternative)
- (B) Read Octet Machine
Read Octet Machine
- (C) Rewrite Octet Machine (Chosen Option)
Rewrite Octet Machine (Chosen Option)
- (D) Random Only Memory
Random Only Memory

Question No. 25 / Question ID 439

Marks: 2.00

Which of these is a sign of good stress?

अच्छे तनाव का संकेत इनमें से कौन सा है?

- (A) It prevents you from pursuing your goals.
यह आपको अपने लक्ष्यों का पीछा करने से रोकता है।
- (B) It makes you doubt yourself.
यह आपको खुद पर शक करता है।
- (C) **Does not lead to long-term tension, loss of sleep. (Correct Alternative)** (Chosen Option)
लंबे समय तक तनाव, नींद की कमी नहीं होती है। (Correct Alternative) (Chosen Option)
- (D) Makes you physically ill or causes pain.
आपको शारीरिक रूप से बीमार बनाता है या दर्द का कारण बनता है।

Global iTi

Save & Print