

Roll No 230809208077
Registration No R230809208077
Candidate Name VIVEKYADAV
Module Name FITTER-YEAR 1
Exam Date 05-Sep-2024
Exam Batch 12:15-14:15

Registered Photo



1) TRADE THEORY

Question No. 1 / Question ID 304

Marks: 2.00

Why cast iron is used to manufacture lathe bed?

कास्ट आयरन से लेथ बेड का निर्माण करने के पीछे का कारण क्या है?

- (A) Less weight
कम वजन
- (B) More ductile (Chosen Option)
अधिक लचीला (Chosen Option)
- (C) Resist corrosion
संक्षारण का प्रतिरोध करता है
- (D) **Absorbs vibration (Correct Alternative)**
कंपन को अवशोषित करता है (Correct Alternative)

Question No. 2 / Question ID 292

Marks: 2.00

What is placed between the chucks and the lathe bed to prevent damage while mounting and dismounting of chucks?

चक को चढ़ाते और उतारते समय क्षति को रोकने के लिए चक और लेथ बेड के बीच में क्या रखा जाता है?

- (A) Steel plate
स्टील प्लेट
- (B) **Wooden cradle (Correct Alternative)**
वुडेन क्रैडल (Correct Alternative)
- (C) Parallel block
समानांतर ब्लॉक
- (D) Angle plate (Chosen Option)
एंगल प्लेट (Chosen Option)

Global iTi YouTube Channel

Question No. 3 / Question ID 106

Marks: 2.00

Which metal is very soft and heavy in sheet metal work?

शीट मेटल के काम में कौन सी धातु बहुत नरम और भारी होती है?

- (A) **Lead (Correct Alternative) (Chosen Option)**
लीड (Correct Alternative) (Chosen Option)
- (B) Copper sheet
तांबा की शीट
- (C) Aluminium
अल्युमीनियम
- (D) Black iron
काला लोहा

Question No. 4 / Question ID 77

Marks: 2.00

Which is an integral part of the stock in vernier bevel protractor?

वर्नियर बेवल प्रोट्रेक्टर में स्टॉक का एक अभिन्न हिस्सा कौन सा है?

- (A) **Dial (Correct Alternative) (Chosen Option)**
डायल (Correct Alternative) (Chosen Option)
- (B) Blade
ब्लेड
- (C) Disc
डिस्क
- (D) Main scale
मुख्य पैमाना

Question No. 5 / Question ID 143

Marks: 2.00

Which spelter is used for brazing of gold ornaments?
सोने के आभूषणों को तराशने के लिए किस स्पेल्टर का उपयोग किया जाता है?

- (A) Lead solder
लेड सोल्डर
- (B) Copper solder (Chosen Option)
कॉपर सोल्डर (Chosen Option)
- (C) **Silver solder (Correct Alternative)**
सिल्वर सोल्डर (Correct Alternative)
- (D) Tin lead solder
टिन लेड सोल्डर

Question No. 6 / Question ID 192

Marks: 2.00

What is the name of the die that has a slot cut to permit slight variation in size?
उस डार्ई का नाम क्या है जिसमें आकार में मामूली बदलाव की अनुमति देने के लिए एक स्लॉट काटा गया है?

- (A) Adjustable screw plate die
एडजस्टेबल स्कू प्लेट डार्ई
- (B) Half die (Chosen Option)
हॉफ डार्ई (Chosen Option)
- (C) **Circular split die (Correct Alternative)**
सर्कुलर स्प्लिट डार्ई (Correct Alternative)
- (D) Die nut
डार्ई नट

Global iTi YouTube Channel

Question No. 7 / Question ID 307

Marks: 2.00

What operation is performed if the tailstock centre is offsetted from the head stock while working between centres?

यदि केंद्रों के बीच काम करते समय टेलस्टॉक केंद्र को हेड स्टॉक से ऑफसेट किया जाता है तो क्या ऑपरेशन किया जाता है?

- (A) Step turning operation (Chosen Option)
स्टेप टर्निंग ऑपरेशन (Chosen Option)
- (B) Parallel turning operation
समानांतर टर्निंग ऑपरेशन
- (C) **Taper turning operation (Correct Alternative)**
टेपर टर्निंग ऑपरेशन (Correct Alternative)
- (D) Threading operation
थ्रेडिंग ऑपरेशन

Question No. 8 / Question ID 118

Marks: 2.00

Which type of tool is used to check the squareness of a surface?
सतह की चौकोरता की जाँच करने के लिए किस प्रकार के उपकरण का उपयोग किया जाता है?

- (A) Standard wire gauge (Chosen Option)
मानक तार गेज (Chosen Option)
- (B) Steel rule
स्टील रूल
- (C) Radius gauge
त्रिज्या गेज
- (D) **Try square (Correct Alternative)**
ट्राई स्क्वायर (Correct Alternative)

Question No. 9 / Question ID 120

Marks: 2.00

Which safety apparel is worn while handling thin sheets?
पतली शीट को संभालते समय कौन सा सुरक्षा परिधान पहना जाता है?

- (A) Apron
एप्रन
- (B) Leg guards
पैर रक्षक
- (C) Cap with sleeves
आस्तीन के साथ टोपी
- (D) **Hand gloves (Correct Alternative)** (Chosen Option)
हाथ के दस्ताने (Correct Alternative) (Chosen Option)

Question No. 10 / Question ID 22

Marks: 2.00

Which marking media is poisonous?
कौन सा मार्किंग मीडिया जहरीला है?

- (A) Cellulose lacquer
सेल्यूलोज लैकर
- (B) White wash
वाइट वाश
- (C) **Copper sulphate (Correct Alternative)** (Chosen Option)
कॉपर सल्फेट (Correct Alternative) (Chosen Option)
- (D) Prussian blue
प्रशियन ब्लू

Global iTi YouTube Channel

Question No. 11 / Question ID 15

Marks: 2.00

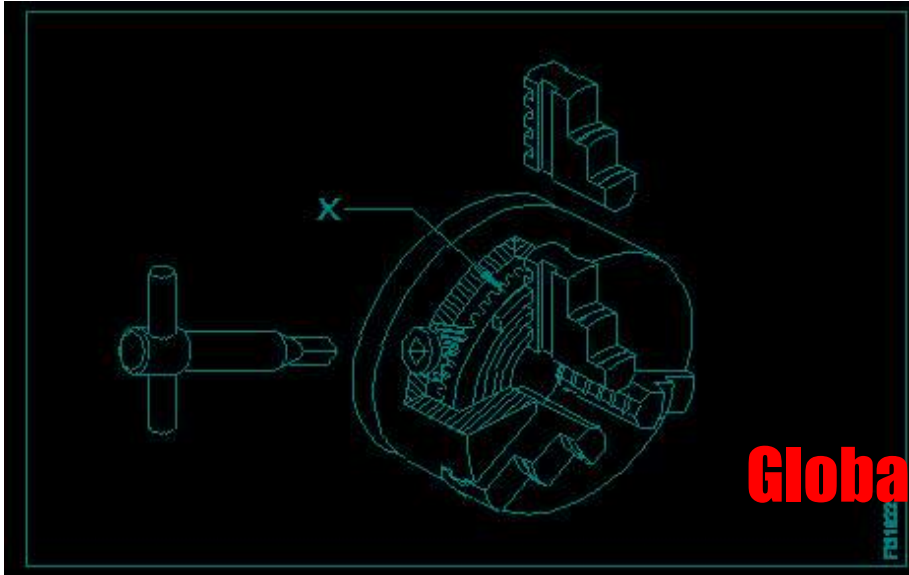
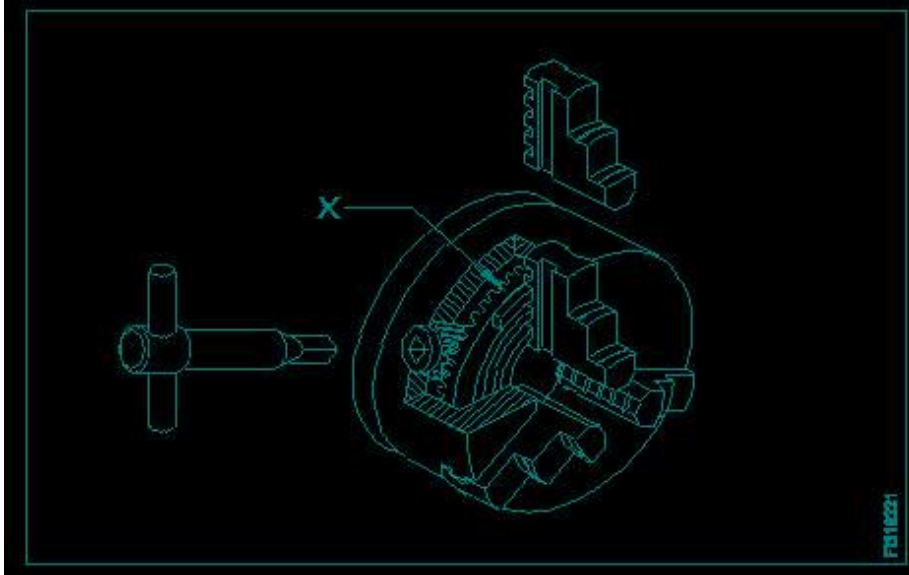
Which hand tool is used to finish the resharpened divider point?
किस हाथ के औजार का उपयोग पुनः तीक्ष्ण किए गए डिवाइडर पॉइंट को समाप्त करने के लिए किया जाता है?

- (A) **Oil stone (Correct Alternative)** (Chosen Option)
ऑयल स्टोन (Correct Alternative) (Chosen Option)
- (B) Grinder
ग्राइंडर
- (C) File
फ़ाइल
- (D) Scraper
स्क्रेपर

Question No. 12 / Question ID 269

Marks: 2.00

What is the name of the part marked as 'x' shown in the figure?
'X' चिह्नित भाग का नाम क्या है?



Global iTi YouTube Channel

- (A) **Crown wheel (Correct Alternative)** (Chosen Option)
क्राउन व्हील (Correct Alternative) (Chosen Option)
- (B) Back plate
 बैक प्लेट
- (C) External jaw
 बाहरी जॉ
- (D) Body
 बाँडी

Question No. 13 / Question ID 151

Marks: 2.00

Which arc welding machine provides better heat distribution in the electrode and the job?
 कौन सी आर्क वेल्डिंग मशीन इलेक्ट्रोड और जॉब में बेहतर ताप वितरण प्रदान करती है?

- (A) Welding transformer
 वेल्डिंग ट्रांसफार्मर
- (B) Engine generator set
 इंजन जनरेटर सेट
- (C) Motor generator set (Chosen Option)
 मोटर जनरेटर सेट (Chosen Option)
- (D) **Rectifier set (Correct Alternative)**
रेक्टिफायर सेट (Correct Alternative)

Question No. 14 / Question ID 13

Marks: 2.00

Which punch is used for witness marks?
निशान दिखने के लिए किस पंच का उपयोग किया जाता है?

- (A) Centre punch
सेंटर पंच
- (B) Bell punch
बेल पंच
- (C) **Dot punch (Correct Alternative) (Chosen Option)**
डॉट पंच (Correct Alternative) (Chosen Option)
- (D) Pin punch
पिन पंच

Question No. 15 / Question ID 167

Marks: 2.00

Which factor determines the current setting during welding?
वेल्डिंग के दौरान करंट सेटिंग कौन सा कारक निर्धारित करता है?

- (A) Length of an electrode
इलेक्ट्रोड की लंबाई
- (B) **Diameter of an electrode (Correct Alternative) (Chosen Option)**
इलेक्ट्रोड का व्यास (Correct Alternative) (Chosen Option)
- (C) Position of the weld
वेल्ड की स्थिति
- (D) Types of joint
जोड़ के प्रकार

Question No. 16 / Question ID 108

Marks: 2.00

Which process makes joints by fastening two edges of the sheet metal together?
कौन सी प्रक्रिया शीट मेटल के दो किनारों को एक साथ जोड़कर जोड़ती है?

- (A) **Seaming (Correct Alternative) (Chosen Option)**
सीमिंग (Correct Alternative) (Chosen Option)
- (B) Hemming
हेमिंग
- (C) Grooving
ग्रूविंग
- (D) Notching
नॉचिंग

Question No. 17 / Question ID 63

Marks: 2.00

Which metal property is beneficial for melting?
पिघलने के लिए कौन सा धातु गुण फायदेमंद है?

- (A) Structure
निर्माण
- (B) Conductivity
चालकता
- (C) **Fusibility (Correct Alternative) (Chosen Option)**
फूसबिलिटी (Correct Alternative) (Chosen Option)
- (D) Specific gravity
विशिष्ट गुरुत्वाकर्षण

Question No. 18 / Question ID 83

Marks: 2.00

How can a wide range of depth be measured using a depth micrometer?
डेप्थ माइक्रोमीटर का उपयोग करके गहराई की विस्तृत श्रृंखला को कैसे मापा जा सकता है?

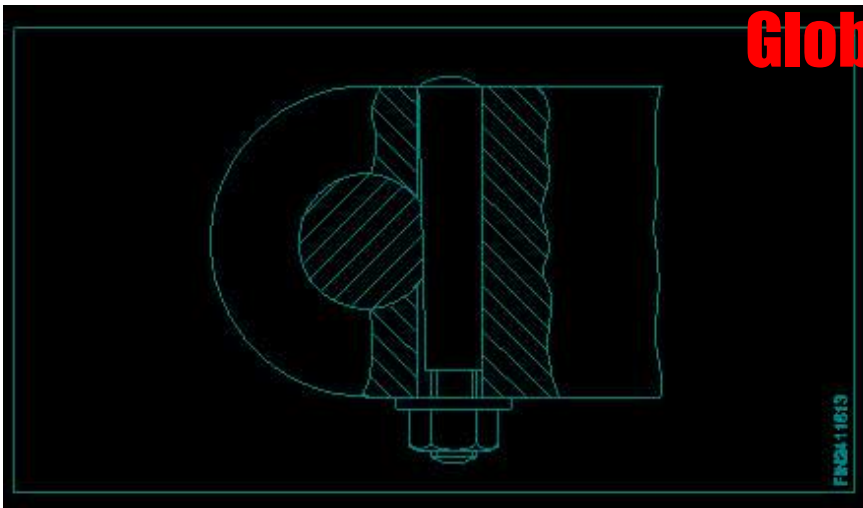
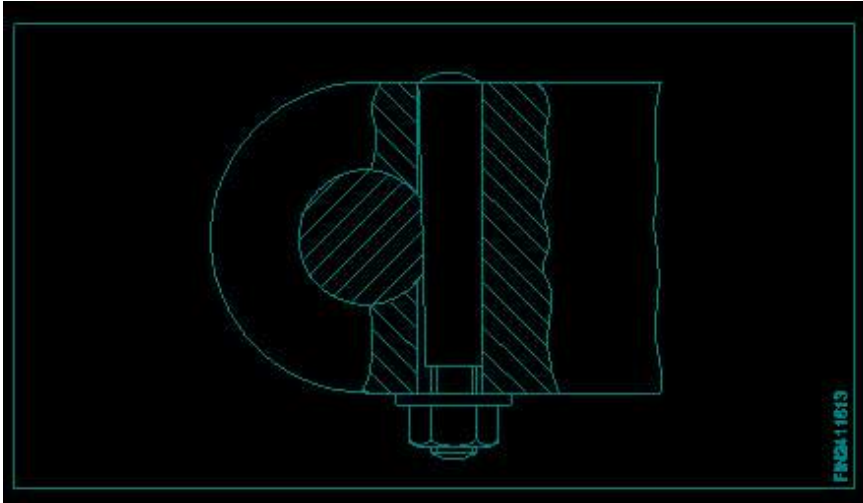
- (A) Adjustable base
समायोज्य बेस के द्वारा
- (B) Lengthy spindle
लम्बी स्पिंडल के द्वारा
- (C) **Use of extension rods (Correct Alternative) (Chosen Option)**
एक्सटेंशन रॉड्स का उपयोग करके (Correct Alternative) (Chosen Option)
- (D) Lengthy sleeve
लम्बी स्लीव के द्वारा

Question No. 19 / Question ID 313

Marks: 2.00

Which type of pin is shown in the figure?

चित्र में किस प्रकार का पिन दिखाया गया है?



Global iTi YouTube Channel

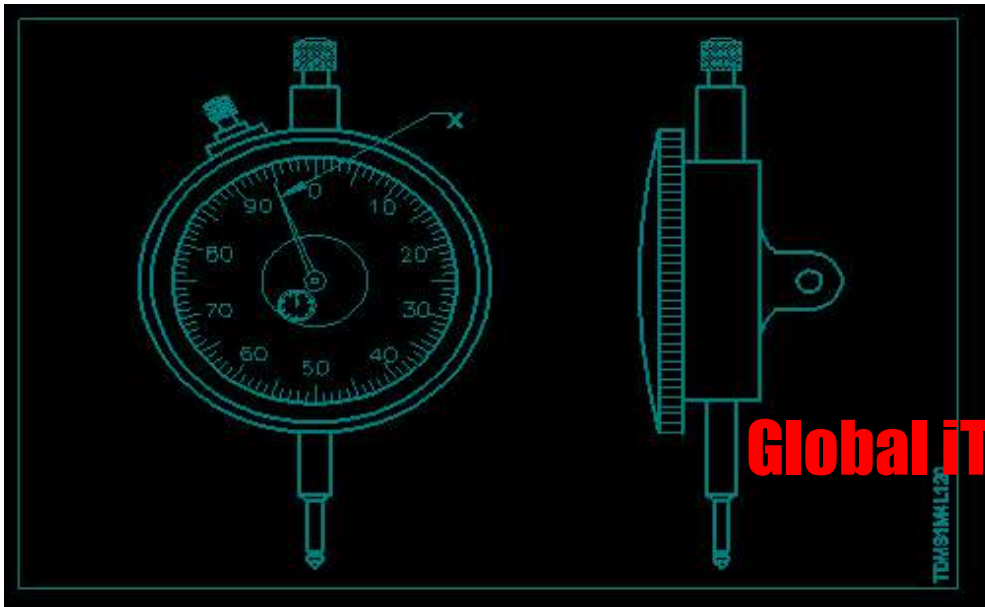
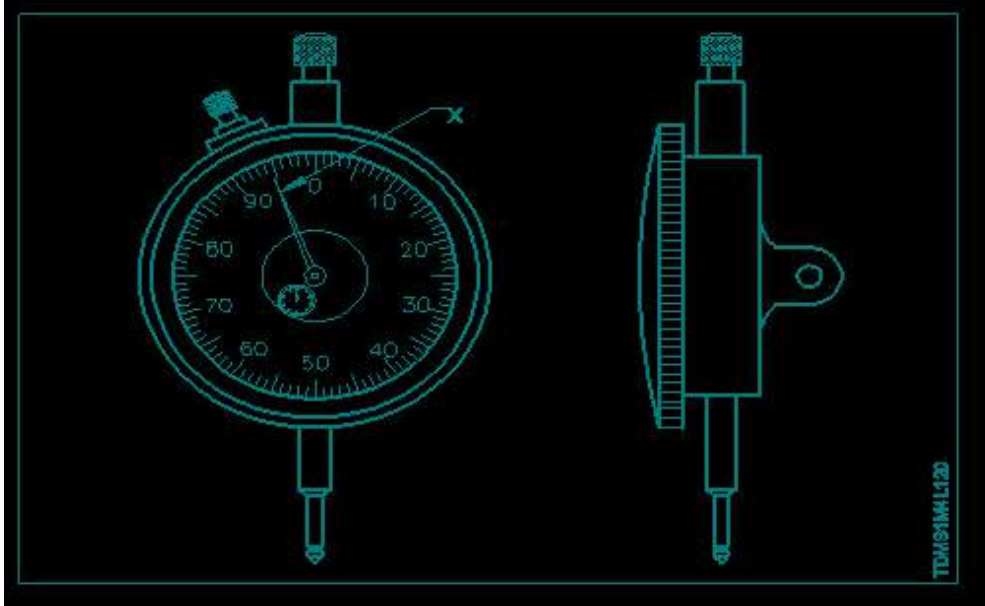
- (A) Spring pin
स्प्रिंग पिन
- (B) Taper pin
टेपर पिन
- (C) Split pin (Chosen Option)
स्प्लिट पिन (Chosen Option)
- (D) **Cotter pin (Correct Alternative)**
कॉटर पिन (Correct Alternative)

Question No. 20 / Question ID 255

Marks: 2.00

What is the name of the part marked as 'X' shown in the figure?

चित्र में दिखाए गए 'X' से चिह्नित भाग का नाम क्या है?



Global iTi YouTube Channel

- (A) Anvil
एनविल
- (B) Steam
स्टेम
- (C) **Pointer (Correct Alternative) (Chosen Option)**
पॉइंटर (Correct Alternative) (Chosen Option)
- (D) Plunger
प्लंजर

Question No. 21 / Question ID 217

Marks: 2.00

What is the advantage of gauging of components?

घटकों के गेजिंग का क्या लाभ है?

- (A) **Faster checking of the product (Correct Alternative)**
उत्पाद की तेज़ जांच (Correct Alternative)
- (B) Slower checking
धीमी जांच
- (C) Expensive
महंगा
- (D) Skilled operator is required (Chosen Option)
कुशल ऑपरेटर की आवश्यकता है (Chosen Option)

Question No. 22 / Question ID 209

Marks: 2.00

What is the use of diamond dresses?

डायमंड ड्रेस का क्या उपयोग है?

- (A) **Dressing and truing of grinding wheel (Correct Alternative)** (Chosen Option)
ग्राइंडिंग व्हील की ड्रेसिंग और ट्रूइंग (Correct Alternative) (Chosen Option)
- (B) Balancing the grinding wheel
ग्राइंडिंग व्हील को संतुलित करना
- (C) Holding the grinding wheel
ग्राइंडिंग व्हील को पकड़ना
- (D) Guarding the grinding wheel
ग्राइंडिंग व्हील की सुरक्षा करना

Question No. 23 / Question ID 231

Marks: 2.00

What is the maximum limit of size, if the basic size of the hole is 25 mm and the deviation is $\pm 0.2\text{mm}$?यदि छेद का बेसिक साइज 25 mm और विचलन $\pm 0.2\text{ mm}$ है तो आकार की अधिकतम लिमिट क्या है?

- (A) **25.2 mm (Correct Alternative)** (Chosen Option)
25.2 mm (Correct Alternative) (Chosen Option)
- (B) 25.02 mm
25.02 mm
- (C) 24.8 mm
24.8 mm
- (D) 24.08 mm
24.08 mm

Question No. 24 / Question ID 228

Marks: 2.00

What is the algebraic difference between the actual size and its corresponding basic size?

वास्तविक आकार और इसके संबंधित बेसिक साइज के बीच बीजीय अंतर क्या है?

- (A) Upper deviation (Chosen Option)
अधिक विचलन (Chosen Option)
- (B) Deviation
विचलन
- (C) **Actual deviation (Correct Alternative)**
वास्तविक विचलन (Correct Alternative)
- (D) Tolerance
सहनशीलता

Question No. 25 / Question ID 53

Marks: 2.00

Which metal cutting saw is used for cutting different profiles?

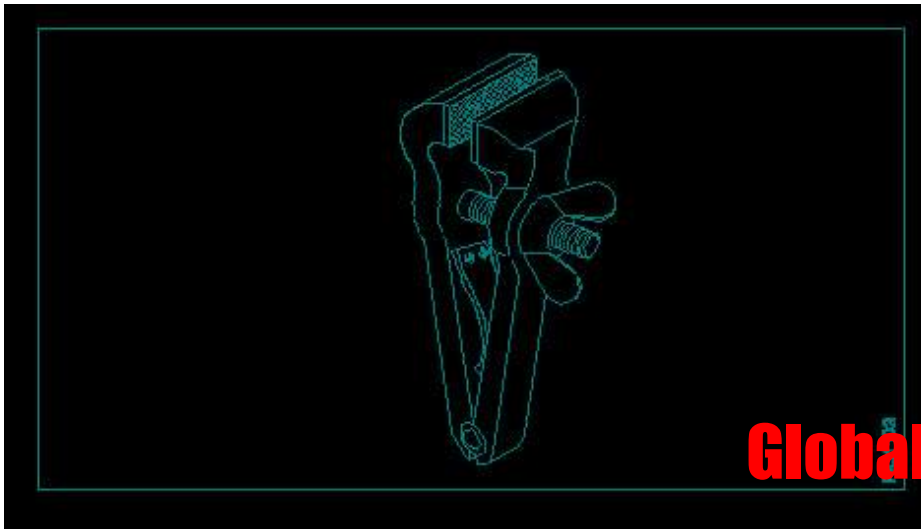
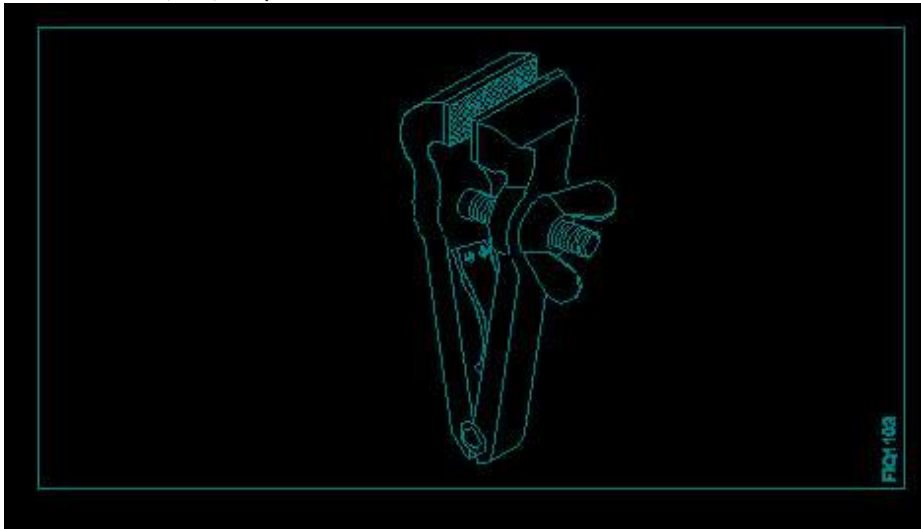
अलग-अलग प्रोफाइल को काटने के लिए किस मेटल कटिंग साँ का उपयोग किया जाता है?

- (A) **Contour band saw (Correct Alternative)**
कंटूर बैंड साँ (Correct Alternative)
- (B) Circular saw
सर्कुलर साँ
- (C) Power saw (Chosen Option)
पॉवर साँ (Chosen Option)
- (D) Horizontal band saw
हॉरिजॉन्टल बैंड साँ

Question No. 26 / Question ID 23

Marks: 2.00

What is the name of the vice shown in the figure?
चित्र में दिखाए गए वाइस का नाम क्या है?



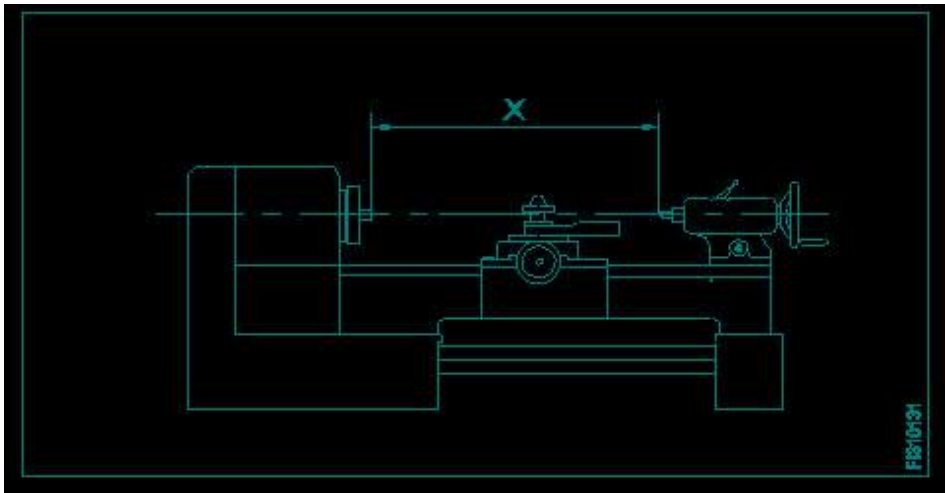
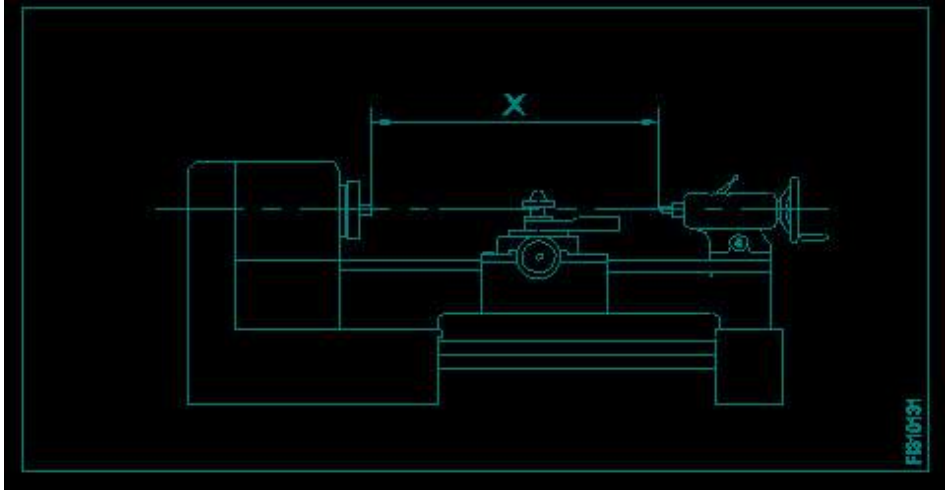
Global iTi YouTube Channel

- (A) Pin vice
पिन वाइस
- (B) Quick releasing vice
क्विक रिलीजिंग वाइस
- (C) Pipe vice
पाइप वाइस
- (D) **Hand vice (Correct Alternative)** (Chosen Option)
हैण्ड वाइस (Correct Alternative) (Chosen Option)

Question No. 27 / Question ID 268

Marks: 2.00

What is the name of the specification marked as 'x' shown in the figure?
चित्र में दर्शाए गए 'x' से चिह्नित विनिर्देश का नाम क्या है?



- (A) Centre height of lathe
खराद की सेंटर हाइट
- (B) Swing diameter
स्विंग व्यास
- (C) Length of the bed
बेड की लंबाई
- (D) **Length between centre (Correct Alternative)** (Chosen Option)
केंद्र के बीच की लंबाई (Correct Alternative) (Chosen Option)

Global iTi YouTube Channel

Question No. 28 / Question ID 146

Marks: 2.00

Where is the sweat soldering process applied?
स्वेट सोल्डरिंग प्रक्रिया कहाँ लागू किया जाती है?

- (A) **Body repairing workshops (Correct Alternative)**
बाँडी की मरम्मत वर्कशॉप (Correct Alternative)
- (B) Joining of tool bits (Chosen Option)
टूल और टूल बिट्स को जोड़ना (Chosen Option)
- (C) Reworking of ornaments
आभूषणों का पुनः कार्य
- (D) Electrical soldering work
विद्युत सोल्डरिंग कार्य

Question No. 29 / Question ID 317

Marks: 2.00

What is the final step in overhauling process?
ओवरहॉलिंग प्रक्रिया का अंतिम चरण क्या है?

- (A) Inspection (Chosen Option)
निरीक्षण (Chosen Option)

- (B) **Testing (Correct Alternative)**
परीक्षण (Correct Alternative)
- (C) Repair
मरम्मत
- (D) Dismantle
डिसमेन्टल

Question No. 30 / Question ID 85

Marks: 2.00

Identify the type of drilling machine whose spindle head is moved towards or away from the column.
ड्रिलिंग मशीन के प्रकार की पहचान करें जिसका स्पिंडल हेड कॉलम की ओर या उससे दूर ले जाया जाता है।

- (A) **Radial drilling machine (Correct Alternative)**
रेडियल ड्रिलिंग मशीन (Correct Alternative)
- (B) Sensitive bench drilling machine
संवेदनशील बेंच ड्रिलिंग मशीन
- (C) Gang drilling machine
गैंग ड्रिलिंग मशीन
- (D) Pillar drilling machine (Chosen Option)
पिलर ड्रिलिंग मशीन (Chosen Option)

Question No. 31 / Question ID 34

Marks: 2.00

Which period is referred to as the 'golden hours' for an injured person?
किस अवधि को घायल व्यक्ति के लिए 'गोल्डन ऑवर्स' कहा जाता है?

- (A) **First 30 minutes after incident (Correct Alternative)**
घटना के बाद के पहले 30 मिनट (Correct Alternative)
- (B) First 45 minutes of admission
भर्ती के पहले 45 मिनट
- (C) First 60 minutes after treatment (Chosen Option)
उपचार के बाद के पहले 60 मिनट (Chosen Option)
- (D) First 30 minutes
पहले 30 मिनट

Global iTi YouTube Channel

Question No. 32 / Question ID 242

Marks: 2.00

What is the least count of Vernier height gauge if 49 main scale divisions is equally divided into 50 vernier scale division and 1msd=1mm?

यदि 49 मुख्य स्केल डिवीजनों को 50 वर्नियर स्केल डिवीजन और 1msd=1mm में समान रूप से विभाजित किया जाता है, तो वर्नियर ऊंचाई गेज की न्यूनतम गणना क्या है?

- (A) 0.001 mm
0.001 mm
- (B) 0.002 mm
0.002 mm
- (C) **0.02 mm (Correct Alternative)**
0.02 mm (Correct Alternative)
- (D) 0.01 mm (Chosen Option)
0.01 mm (Chosen Option)

Question No. 33 / Question ID 114

Marks: 2.00

Why acid tanks are made of lead sheets?
एसिड टैंक लीड शीट से क्यों बनाए जाते हैं?

- (A) Highly resistant to abrasion
घर्षण के प्रति अत्यधिक प्रतिरोधी

- (B) To protect against oxidation
ऑक्सीकरण से बचाने के लिए
- (C) To avoid leakage
रिसाव से बचने के लिए
- (D) **To protect against corrosive (Correct Alternative) (Chosen Option)**
संक्षारक से बचाने के लिए (Correct Alternative) (Chosen Option)

Question No. 34 / Question ID 153

Marks: 2.00

Which welding machine is designed to supply both A.C and D.C current for welding ferrous and non-ferrous metals using all types of electrode?

कौन सी वेल्डिंग मशीन सभी प्रकार के इलेक्ट्रोड का उपयोग करके लौह और अलौह धातुओं की वेल्डिंग के लिए A.C और D.C दोनों धाराओं की आपूर्ति करने के लिए डिज़ाइन की गई है?

- (A) Motor generator set
मोटर जनरेटर सेट
- (B) **Rectifier set (Correct Alternative)**
रेक्टिफायर सेट (Correct Alternative)
- (C) Engine generator set
इंजन जनरेटर सेट
- (D) Transformer set (Chosen Option)
ट्रांसफार्मर सेट (Chosen Option)

Question No. 35 / Question ID 253

Marks: 2.00

Which part of the vernier micrometer is marked with vernier scale graduation?

वर्नियर माइक्रोमीटर का कौन सा भाग वर्नियर स्केल ग्रेजुएशन से चिह्नित होता है?

- (A) Thimble
थिंबल
- (B) **Barrel (Correct Alternative)**
बैरल (Correct Alternative)
- (C) Frame
फ्रेम
- (D) Anvil (Chosen Option)
एनविल (Chosen Option)

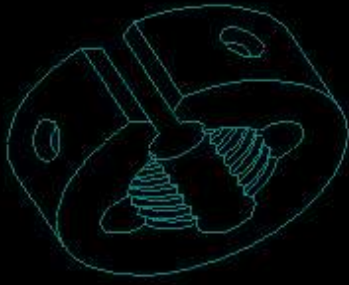
Global iTi YouTube Channel

Question No. 36 / Question ID 201

Marks: 2.00

What is the name of the die shown in the figure ?

चित्र में दिखाए गए डाई का नाम क्या है?



- (A) Die nut (Chosen Option)
डाई नट (Chosen Option)
- (B) **Circular split die (Correct Alternative)**
गोलाकार स्प्लिट डाई (Correct Alternative)
- (C) Adjustable screw plate die
एडजस्टेबल स्कू प्लेट डाई
- (D) Half die
हाफ डाई

Global iTi YouTube Channel

Question No. 37 / Question ID 50

Marks: 2.00

Which metal property can resist the effect of tensile forces without any rupture?

कौन सा धातु गुण बिना किसी टूट-फूट के तन्यता बलों के प्रभाव का प्रतिरोध कर सकता है?

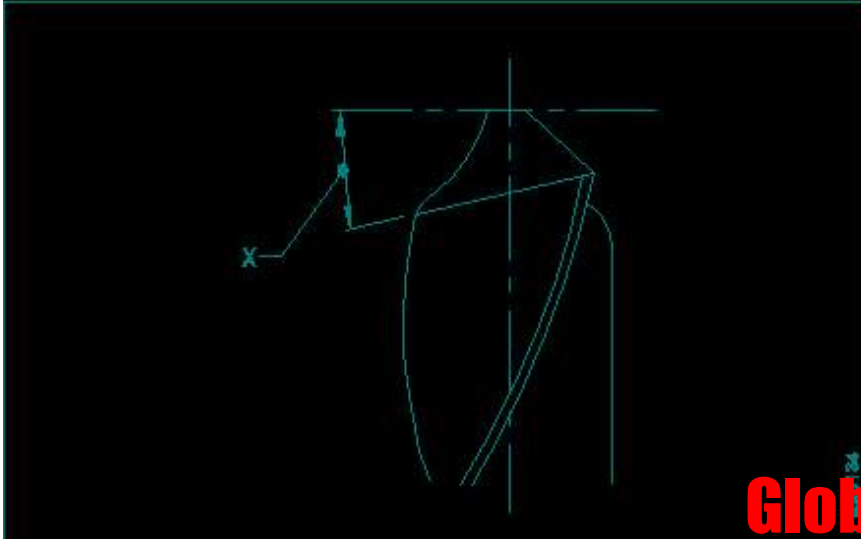
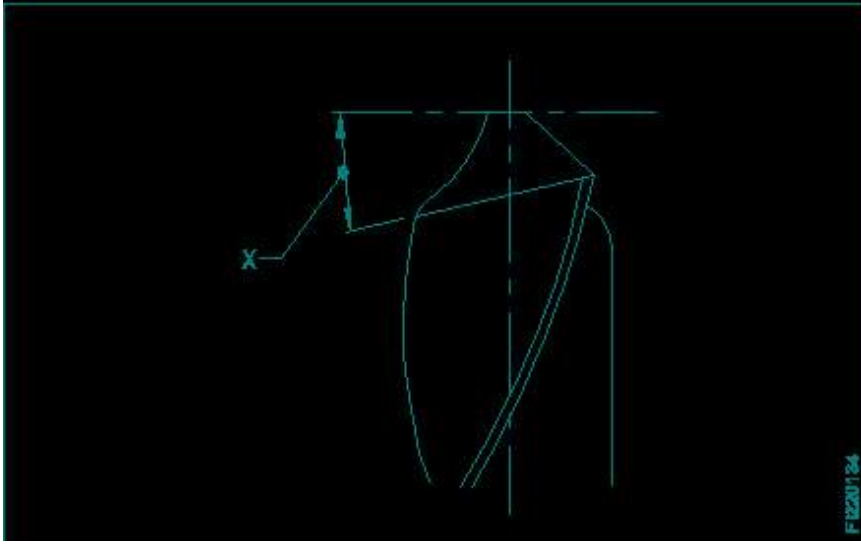
- (A) Ductility
डक्टिलिटी
- (B) **Tenacity (Correct Alternative) (Chosen Option)**
टनैसिटी (Correct Alternative) (Chosen Option)
- (C) Malleability
मैलीएबिलिटी
- (D) Elasticity
इलैस्टिसिटी

Question No. 38 / Question ID 191

Marks: 2.00

What is the name of the angle marked as 'X' shown in the figure?

चित्र में दिखाए गए 'X' से चिह्नित एंगल का नाम क्या है?



Global iTi YouTube Channel

- (A) Rake angle
रेक एंगल
- (B) Lip clearance angle (Correct Alternative)
लिप क्लीयरेंस एंगल (Correct Alternative)
- (C) Point angle (Chosen Option)
पॉइंट एंगल (Chosen Option)
- (D) Chisel angle
चीजल एंगल

2) WORKSHOP CALCULATION SCIENCE

Question No. 1 / Question ID 334

Marks: 2.00

What is called mass per unit volume of a substances?
किसी पदार्थ के द्रव्यमान प्रति इकाई आयतन को क्या कहते हैं?

- (A) Weight
भार
- (B) Mass (Chosen Option)
द्रव्यमान (Chosen Option)
- (C) Volume
आयतन
- (D) Density (Correct Alternative)
घनत्व (Correct Alternative)

Question No. 2 / Question ID 330

Marks: 2.00

How many millimetres are there in 1 inch?
1 इंच में कितने मिलीमीटर होते हैं?

- (A) **25.4 mm (Correct Alternative)** (Chosen Option)
25.4 mm (Correct Alternative) (Chosen Option)
- (B) 24.5 mm
24.5 mm
- (C) 2.45 mm
2.45 mm
- (D) 2.54 mm
2.54 mm

Question No. 3 / Question ID 339

Marks: 2.00

What is the boiling point of water?
पानी का क्वथनांक क्या होता है?

- (A) 0°C (Chosen Option)
0°C (Chosen Option)
- (B) **100°C (Correct Alternative)**
100°C (Correct Alternative)
- (C) 32°C
32°C
- (D) 212°C
212°C

Question No. 4 / Question ID 340

Marks: 2.00

Which is the unit of current?
धारा की इकाई क्या है?

- (A) Ohm
ओम
- (B) **Ampere (Correct Alternative)**
एम्पियर (Correct Alternative)
- (C) Volt (Chosen Option)
वोल्ट (Chosen Option)
- (D) Watt
वाट

Global iTi YouTube Channel

Question No. 5 / Question ID 328

Marks: 2.00

What are fundamental units?
इनमें से मूलभूत इकाइयाँ कौन-कौनसी हैं?

- (A) Length, Pressure, Volume
लंबाई, दाब, आयतन
- (B) **Length, Mass, Time (Correct Alternative)** (Chosen Option)
लंबाई, द्रव्यमान, समय (Correct Alternative) (Chosen Option)
- (C) Length, Mass, Volume
लंबाई, द्रव्यमान, आयतन
- (D) Length, Mass, Area
लंबाई, द्रव्यमान, क्षेत्रफल

Question No. 6 / Question ID 341

Marks: 2.00

What is the flow of electrons in any conductor?
किसी कंडक्टर में इलेक्ट्रॉन का प्रवाह क्या होता है?

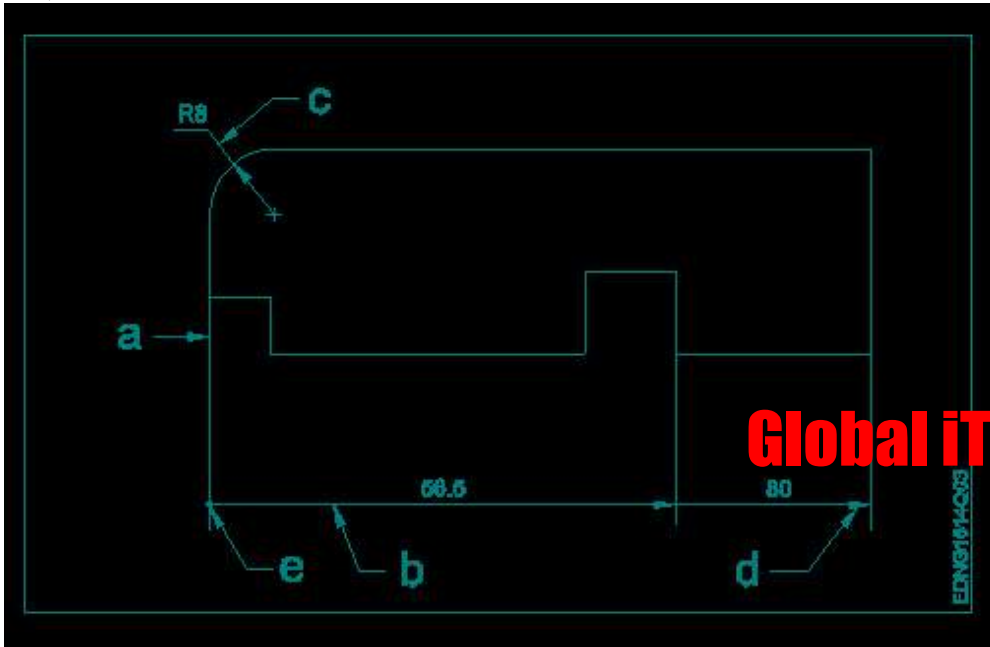
- (A) **Current (Correct Alternative)**
धारा (Correct Alternative)
- (B) Power
शक्ति
- (C) Resistance (Chosen Option)
प्रतिरोध (Chosen Option)
- (D) Voltage
वोल्टेज

3) ENGINEERING DRAWING

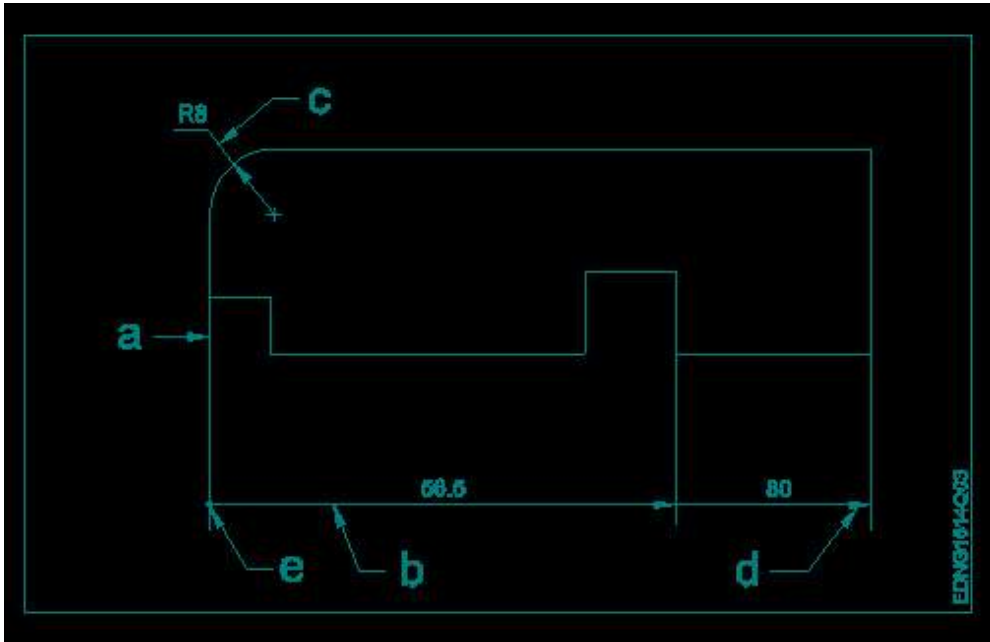
Question No. 1 / Question ID 369

Marks: 2.00

Identify the line 'b'?
लाइन 'b' को पहचानें?



Global iTi YouTube Channel



- (A) Extension line
विस्तारित लाइन
- (B) **Dimension line (Correct Alternative)**
आयाम रेखा (Correct Alternative)

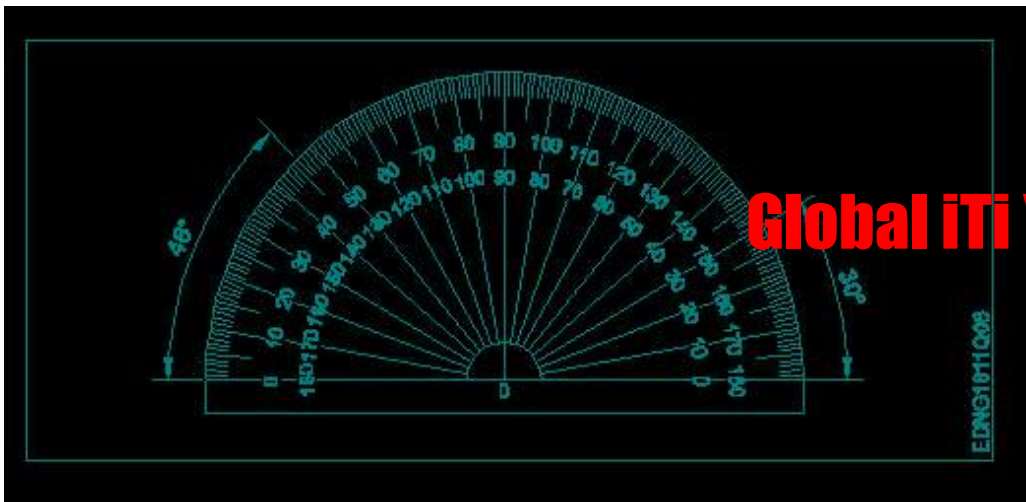
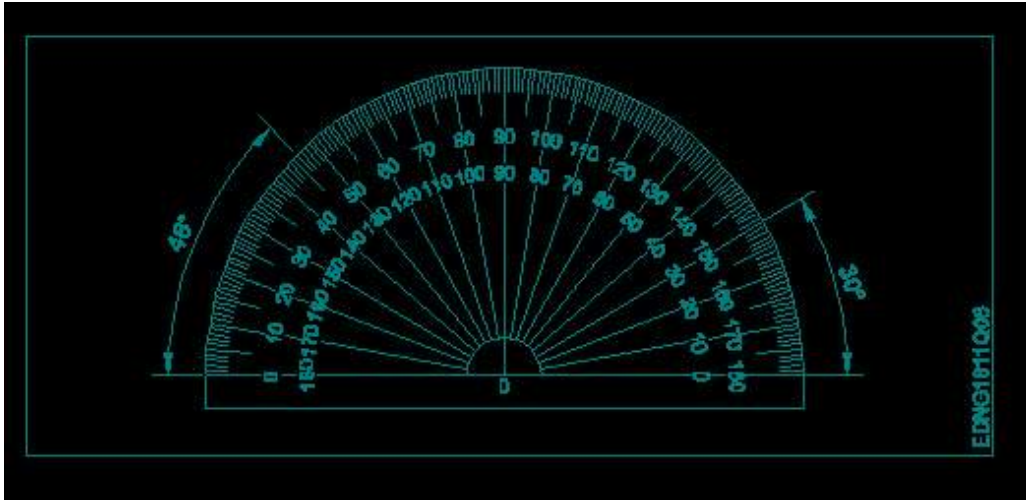
- (C) Termination of dimension line
आयाम रेखा की समाप्ति
- (D) Leader line (Chosen Option)
लीडर लाइन (Chosen Option)

Question No. 2 / Question ID 349

Marks: 2.00

Identify the name of instrument?

चित्र में दिखाए गए उपकरणों के नाम की पहचान करें?



Global iTi YouTube Channel

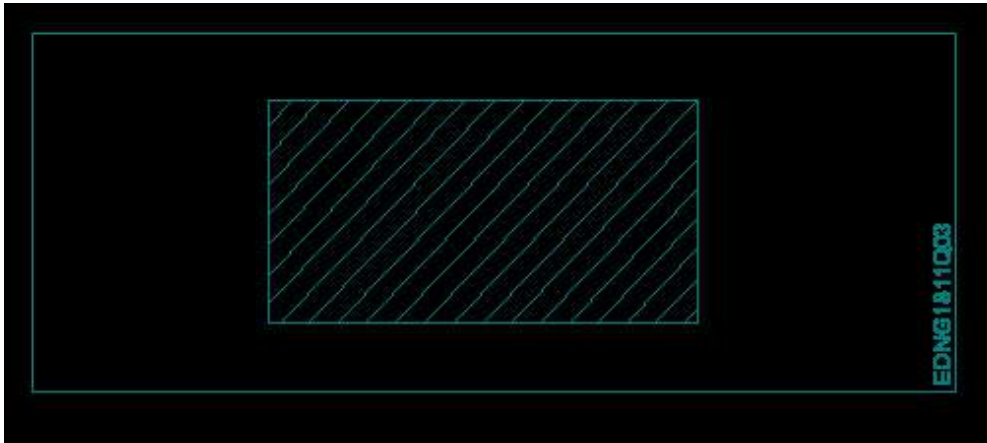
- (A) 'T' square
टी स्क्वायर
- (B) French curve
फ्रेंच वक्र
- (C) Set square
गुनिया
- (D) **Protractor (Correct Alternative)** (Chosen Option)
चाँदा (Correct Alternative) (Chosen Option)

Question No. 3 / Question ID 353

Marks: 2.00

Identify the conventional symbol of material?

सामग्री के पारंपरिक प्रतीक को पहचानें?



- (A) Porcelain
चीनी मिट्टी
- (B) Glass
कांच
- (C) **Steel (Correct Alternative)**
इस्पात (Correct Alternative)
- (D) Lead (Chosen Option)
लेड (Chosen Option)

Global iTi YouTube Channel

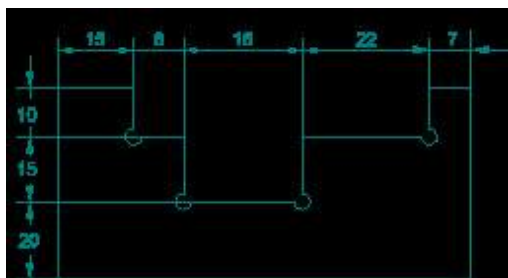
Question No. 4 / Question ID 370

Marks: 2.00

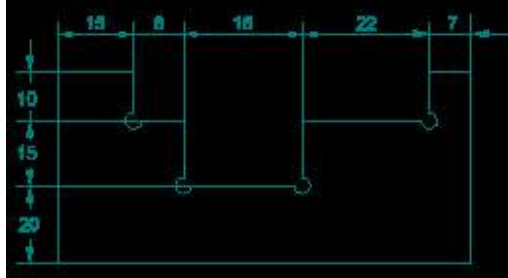
Identify the correct aligned system dimension?

सही संरेखित सिस्टम आयाम की पहचान करें?

- (A)

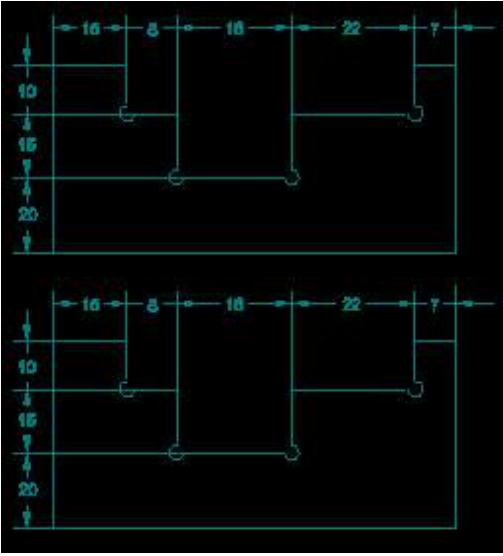


(Chosen Option)

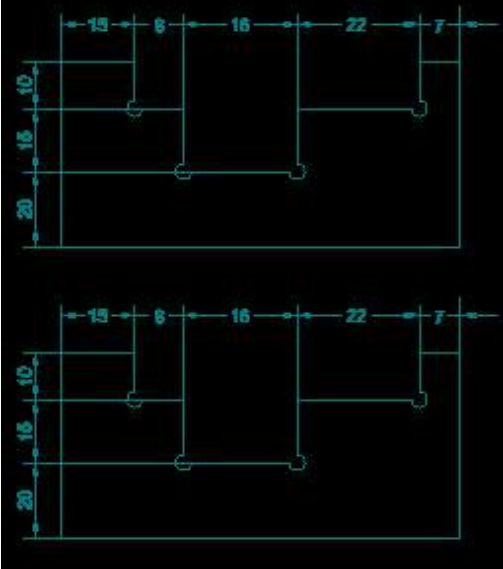


(Chosen Option)

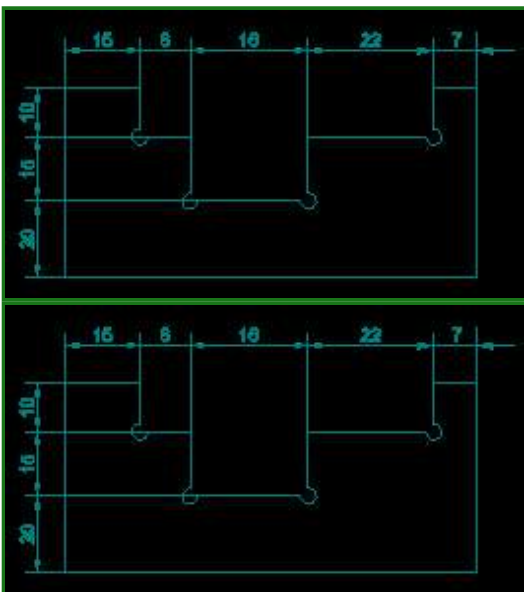
(B)



(C)



(D)



(Correct Alternative)

(Correct Alternative)

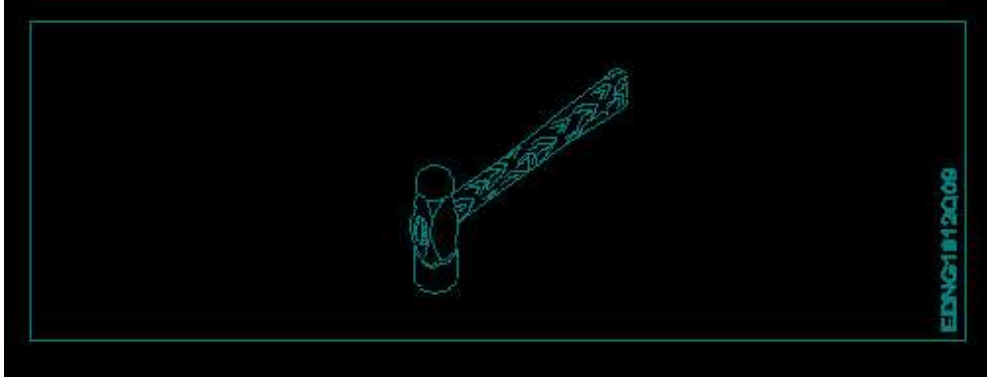
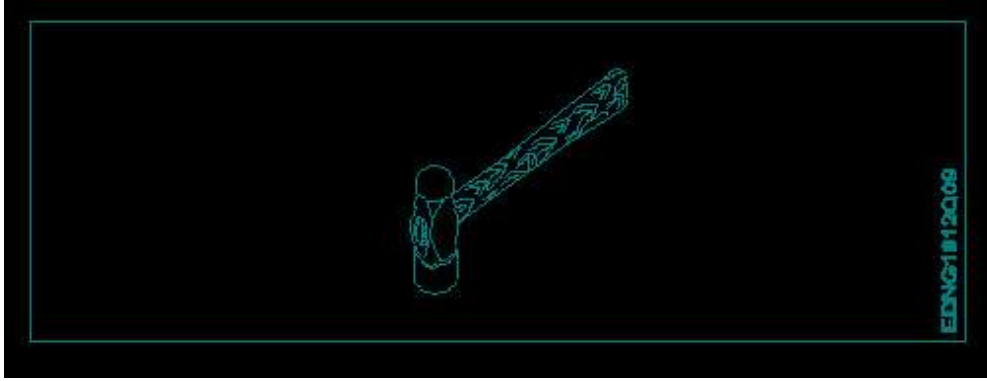
Global iTi YouTube Channel

Question No. 5 / Question ID 360

Marks: 2.00

Identify the name of tool?

उपकरण का नाम पहचानें?



- (A) **Ball pein hammer (Correct Alternative)**
बॉल पीन हैमर (Correct Alternative)
- (B) Sledge hammer
स्लेज हैमर
- (C) Straight pein hammer (Chosen Option)
सीधे पीन हथौड़ा (Chosen Option)
- (D) Cross pein hammer
क्रॉस पीन हैमर

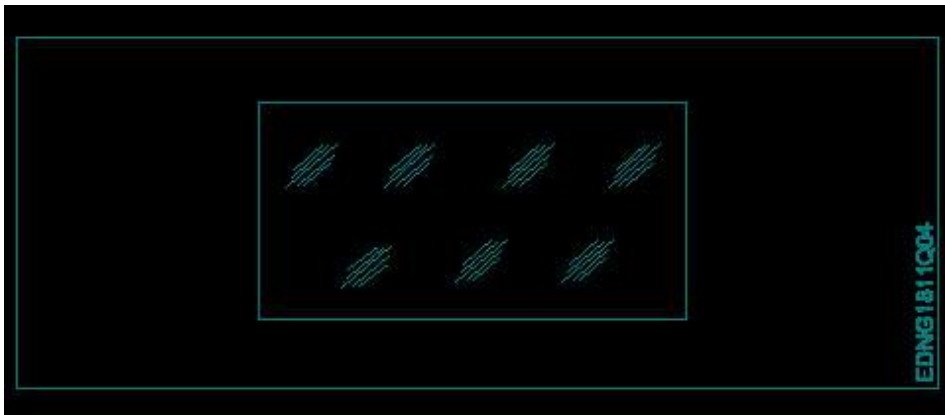
Global iTi YouTube Channel

Question No. 6 / Question ID 354

Marks: 2.00

Identify the conventional symbol of material?

सामग्री के पारंपरिक प्रतीक को पहचानें?



- (A) Wood
लकड़ी
- (B) **Glass (Correct Alternative)** (Chosen Option)
कांच (Correct Alternative) (Chosen Option)
- (C) Steel
इस्पात
- (D) Concrete
संगीत कार्यक्रम

Global iTi YouTube Channel

4) EMPLOYABILITY SKILLS

Question No. 1 / Question ID 547

Marks: 2.00

A wireless technology that connects a laptop to the internet is called _____ .
एक वायरलेस तकनीक जो लैपटॉप को इंटरनेट से जोड़ती है _____ कहलाती है।

- (A) Bluetooth (Chosen Option)
ब्लूटूथ (Chosen Option)
- (B) Desktop
डेस्कटॉप
- (C) **WiFi (Correct Alternative)**
वाई - फाई (Correct Alternative)
- (D) Source Network
स्रोत नेटवर्क

Question No. 2 / Question ID 427

Marks: 2.00

When someone says 'Thank you' we should reply and say _____ .
जब कोई 'Thank you (धन्यवाद)' कहता है तो हमें जवाब देना चाहिए और _____ कहना चाहिए।

- (A) How are you?
आप कैसे हैं?
- (B) Thank you.
शुक्रिया

(C) You're welcome. (Correct Alternative) (Chosen Option)
आपका स्वागत है (Correct Alternative) (Chosen Option)

(D) Bye-bye
बाई-बाई

Question No. 3 / Question ID 443

Marks: 2.00

Which of the following statements is true?
निम्नलिखित में से कौन से वक्तव्य विवरण सत्य हैं?

- (A) We need to pursue a course to even solve a simple problem
हमें एक साधारण समस्या को हल करने के लिए भी एक कोर्स करने की आवश्यकता है
- (B) It is not important to solve any problem
किसी भी समस्या का समाधान जरूरी नहीं है
- (C) **The more problems you solve, the better you will get at problem solving! (Correct Alternative) (Chosen Option)**
आप जितनी अधिक समस्याओं का समाधान करेंगे, समस्या को सुलझाने में आप उतने ही बेहतर होंगे!
(Correct Alternative) (Chosen Option)
- (D) Only experts can solve any problem
किसी भी समस्या का समाधान केवल विशेषज्ञ ही कर सकते हैं

Question No. 4 / Question ID 413

Marks: 2.00

Which one is a "Don't" of discussion etiquette?
चर्चा शिष्टाचार का "Don't" है?

- (A) **Argue unnecessary (Correct Alternative) (Chosen Option)**
अनावश्यक बहस करें (Correct Alternative) (Chosen Option)
- (B) Be open minded
दिमाग खुला रखना
- (C) Listen to others
दूसरों की सुनें
- (D) Use moderate tone
मध्यम स्वर का प्रयोग करें

Global iTi YouTube Channel

Question No. 5 / Question ID 389

Marks: 2.00

Choose the correct punctuation mark after the word "Rohan" in the given sentence. "Rohan David and Ram are playing hide and seek"

दिए गए वाक्य में शब्द "रोहन" के बाद सही विराम चिह्न चुनें। "Rohan David and Ram are playing hide and seek"

- (A) Slash (/)
स्लैश (/)
- (B) Period (.)
अवधि (.)
- (C) Hyphen (-)
हाइफ़न (-)
- (D) **Comma (,) (Correct Alternative) (Chosen Option)**
अल्पविराम (,) (Correct Alternative) (Chosen Option)

Question No. 6 / Question ID 586

Marks: 2.00

NAPS Stands for _____

NAPS का मतलब _____

- (A) National Appointment Promoting Scheme
National Appointment Promoting Scheme

- (B) National Advertising Promotion Scheme
National Advertising Promotion Scheme
- (C) **National Apprenticeship Promotion Scheme (Correct Alternative)** (Chosen Option)
National Apprenticeship Promotion Scheme (Correct Alternative) (Chosen Option)
- (D) Non Apprenticeship Promotion Scheme
Non Apprenticeship Promotion Scheme

Question No. 7 / Question ID 534

Marks: 2.00

Which one is a search engine?

कौन एक सर्च इंजन है?

- (A) Face book
फेसबुक
- (B) Flicker
फ्लिकर
- (C) **Google (Correct Alternative)** (Chosen Option)
गूगल (Correct Alternative) (Chosen Option)
- (D) Hotmail
हॉटमेल

Question No. 8 / Question ID 460

Marks: 2.00

In face to face communication, body language accounts for _____

आमने-सामने के संचार में, _____ बॉडी लैंग्वेज होती है

- (A) 7% (Chosen Option)
7% (Chosen Option)
- (B) **55% (Correct Alternative)**
55% (Correct Alternative)
- (C) 100%
100%
- (D) 38%
38%

Global iTi YouTube Channel

Question No. 9 / Question ID 540

Marks: 2.00

Which one is the disadvantage of social networking sites?

सोशल नेटवर्किंग साइट्स का नुकसान कौन सा है?

- (A) Instant communication
तुरंत बातचीत
- (B) Online marketing for business
व्यापार के लिए ऑनलाइन मार्केटिंग (विपणन)
- (C) **Make addictive (Correct Alternative)** (Chosen Option)
लत (बुरी आदत) होना (Correct Alternative) (Chosen Option)
- (D) Access to information
जानकारी तक पहुंच

Question No. 10 / Question ID 472

Marks: 2.00

Which one is a good communication?

कौन सा एक अच्छा संचार है?

- (A) **Message is clear and direct (Correct Alternative)** (Chosen Option)
संदेश का साफ और स्पष्ट होना (Correct Alternative) (Chosen Option)
- (B) Sender attacks receiver
प्रेषक का रिसीवर पर हमला करना

- (C) Receiver doesn't listen to sender
प्राप्तकर्ता प्रेषक की नहीं सुनना
- (D) Message is ambiguous
संदेश का अस्पष्ट होना

Question No. 11 / Question ID 456

Marks: 2.00

For "SMART" Goal, S stands for _____ है
"SMART" गोल के लिए, S का मतलब..... है

- (A) Social
Social
- (B) Strength
Strength
- (C) Scientific (Chosen Option)
Scientific (Chosen Option)
- (D) **Specific (Correct Alternative)**
Specific (Correct Alternative)

Question No. 12 / Question ID 517

Marks: 2.00

The expansion of LAN is _____
"LAN" का विस्तार है -

- (A) Legal Area Network
Legal Area Network
- (B) Local Area Name
Local Area Name
- (C) Logical Area Network
Logical Area Network
- (D) **Local Area Network (Correct Alternative)** (Chosen Option)
Local Area Network (Correct Alternative) (Chosen Option)

Global iTi YouTube Channel

Question No. 13 / Question ID 402

Marks: 2.00

Fill in the blank with suitable adjective for the given sentence "The little girl's..... eyes revealed her mischief"

दिए गए वाक्य के लिए उपयुक्त विशेषण के साथ रिक्त स्थान भरें "The little girl's..... eyes revealed her mischief"

- (A) **twinkling (Correct Alternative)** (Chosen Option)
twinkling (Correct Alternative) (Chosen Option)
- (B) chubby
chubby
- (C) weak
weak
- (D) short sighted
short sighted

Question No. 14 / Question ID 373

Marks: 2.00

A person with a growth mindset is always willing to _____
एक विकास मानसिकता वाला व्यक्ति हमेशा तैयार रहता है।

- (A) **grow, change, learn (Correct Alternative)** (Chosen Option)
बढ़ो, बदलो, सीखो (Correct Alternative) (Chosen Option)
- (B) become rich
अमीर बनने
- (C) relax
आराम करने में

- (D) keep quiet
चुप रहने में

Question No. 15 / Question ID 553

Marks: 2.00

Entrepreneurship is also termed as _____

उद्यमिता को भी कहा जाता है

- (A) investor
निवेशक
- (B) employment seeker
रोजगार चाहने वाला
- (C) employer
नियोक्ता
- (D) **self employment (Correct Alternative)** (Chosen Option)
स्व रोजगार (Correct Alternative) (Chosen Option)

Question No. 16 / Question ID 489

Marks: 2.00

Gender stereotypes can be _____

लिंग रूढ़िवादिता हो सकती है

- (A) playful
चंचल
- (B) **harmful and hurtful (Correct Alternative)** (Chosen Option)
हानिकारक और दुखदायी (Correct Alternative) (Chosen Option)
- (C) cheerful
खुश
- (D) personality development
व्यक्तित्व विकास

Global iTi YouTube Channel

Question No. 17 / Question ID 499

Marks: 2.00

RTI is _____

RTI है....।

- (A) Ready To Information
Ready To Information
- (B) Right Tern Information
Right Tern Information
- (C) Read To Information
Read To Information
- (D) **Right To Information (Correct Alternative)** (Chosen Option)
Right To Information (Correct Alternative) (Chosen Option)

Question No. 18 / Question ID 502

Marks: 2.00

A program that infects other program by modifying them is called _____

एक प्रोग्राम, जो अन्य प्रोग्राम को संशोधित करके उन्हें संक्रमित करता है, उसे कहा जाता है।

- (A) note pad (Chosen Option)
नोट पैड (Chosen Option)
- (B) antivirus
एंटीवायरस
- (C) web page
वेब पेज
- (D) **virus (Correct Alternative)**
वायरस (Correct Alternative)

Question No. 19 / Question ID 560

Marks: 2.00

The enterprises engaged in the production of goods is known as _____
माल के उत्पादन में लगे उद्यमों को के नाम से जाना जाता है।

- (A) **manufacturing enterprise (Correct Alternative)**
विनिर्माण उद्यम (Correct Alternative)
- (B) macro enterprises
स्थूल उद्यम
- (C) service enterprises (Chosen Option)
सेवा उद्यम (Chosen Option)
- (D) micro enterprises
अति लघु उद्योग

Question No. 20 / Question ID 379

Marks: 2.00

People from all religions or no religions are treated equally means _____
सभी धर्मों या किसी भी धर्म के लोगों के साथ समान व्यवहार नहीं किया जाता हैसेक्युलर देश

- (A) non secular
गैर धर्मनिरपेक्ष
- (B) democratic
जनतांत्रिक
- (C) religious (Chosen Option)
धार्मिक (Chosen Option)
- (D) **secular country (Correct Alternative)**
धर्मनिरपेक्ष देश (Correct Alternative)

Global iTi YouTube Channel

Question No. 21 / Question ID 575

Marks: 2.00

Based on the information that you get through probing, you will be in a better position to make _____.
जांच के दौरान आपको जो जानकारी मिलती है, उसके आधार पर आप _____ बनाने की बेहतर स्थिति में होंगे।

- (A) **Proper product suggestions (Correct Alternative)**
उचित उत्पाद सुझाव (Correct Alternative)
- (B) Effective problem solving (Chosen Option)
प्रभावी समस्या समाधान (Chosen Option)
- (C) No Progress
कोई प्रगति नहीं
- (D) Build friendship
दोस्ती बनाएं

Question No. 22 / Question ID 381

Marks: 2.00

1st industrial revolution started in _____
पहली औद्योगिक क्रांति की शुरुआत।

- (A) 21st century
21 वीं सदी
- (B) **18th century (Correct Alternative)** (Chosen Option)
18 वीं सदी (Correct Alternative) (Chosen Option)
- (C) 19th century
19 वीं सदी
- (D) 20th century
20 वीं सदी

Question No. 23 / Question ID 488

Marks: 2.00

How do successful people handle failure?
सफल लोग असफलता को कैसे संभालते हैं?

- (A) They give up their ambitions
वे अपनी महत्वाकांक्षाओं को त्याग देते हैं।
- (B) They blame others
वे दूसरों को दोष देते हैं।
- (C) **They learn from their mistakes (Correct Alternative)** (Chosen Option)
वे अपनी गलतियों से सीखते हैं। (Correct Alternative) (Chosen Option)
- (D) They get demotivated
वे डिमोटिवेट हो जाते हैं।

Question No. 24 / Question ID 515

Marks: 2.00

In which orientation, the text is printed width wise?

किस ओरिएंटेशन (अभिविन्यास) में, टेक्स्ट (पाठ) चौड़ाई वार प्रिंट (मुद्रित) होता है?

- (A) Portrait
पोर्ट्रेट
- (B) Margin (Chosen Option)
मार्जिन (Chosen Option)
- (C) Width
चौड़ाई
- (D) **Landscape (Correct Alternative)**
लैंडस्केप (Correct Alternative)

Global iTi YouTube Channel

Question No. 25 / Question ID 426

Marks: 2.00

Which one of the following is a describing word?

निम्नलिखित में से कौन-सा एक वर्णनात्मक शब्द है?

- (A) soup
शोरबा
- (B) **hot (Correct Alternative)** (Chosen Option)
गरम (Correct Alternative) (Chosen Option)
- (C) repair
मरम्मत
- (D) eat
खाना खा लो