

Roll No 230809209733
Registration No R230809209733
Candidate Name CHINTUKUMAR
Module Name FITTER-YEAR 1
Exam Date 05-Sep-2024
Exam Batch 12:15-14:15

Registered Photo



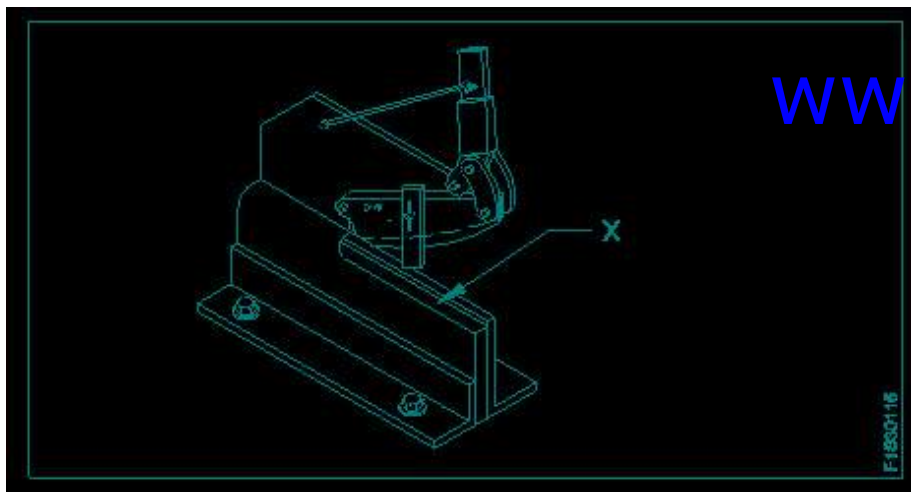
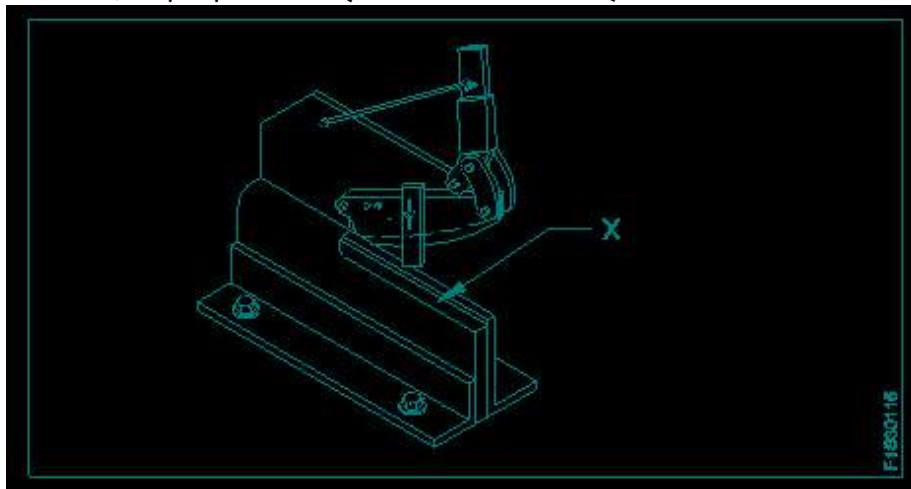
1) TRADE THEORY

Question No. 1 / Question ID 96

Marks: 2.00

What is the name of the part marked as 'X' shown in the figure?

चित्र में दिखाए गए 'X' से चिह्नित भाग का नाम क्या है?



www.globaliti.org

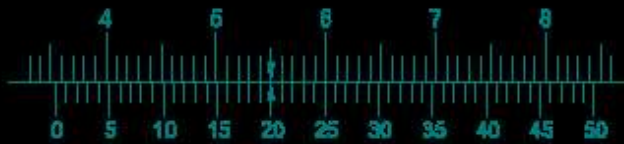
- (A) Lever arm
लिवर आर्म
- (B) Lower blade (Correct Alternative)
निचला ब्लेड (Correct Alternative)
- (C) Upper blade
ऊपरी ब्लेड
- (D) Base plate (Chosen Option)
बेस प्लेट (Chosen Option)

Question No. 2 / Question ID 74

Marks: 2.00

What is the reading of the vernier caliper shown in the figure?

चित्र में दिखाए गए वर्नियर कैलिपर का पाठ्यांक क्या है?



READING

FM11BL3



READING

FM11BL3

- (A) 35.2 mm (Correct Alternative)
35.2 mm (Correct Alternative)
- (B) 35.1 mm (Chosen Option)
35.1 mm (Chosen Option)
- (C) 35.4 mm
35.4 mm
- (D) 35.3 mm
35.3 mm

www.globaliti.org

Question No. 3 / Question ID 48

Marks: 2.00

Which metal property can be drawn into the wire without any rupture?
किस धातु के गुण को बिना किसी टूट-फूट के तार में खींचा जा सकता है?

- (A) Tenacity
टनैसिटी
- (B) Ductility (Correct Alternative)
डक्टिलिटी (Correct Alternative)
- (C) Elasticity (Chosen Option)
इलैस्टिसिटी (Chosen Option)
- (D) Malleability
मैलीएबिलिटी

Question No. 4 / Question ID 88

Marks: 2.00

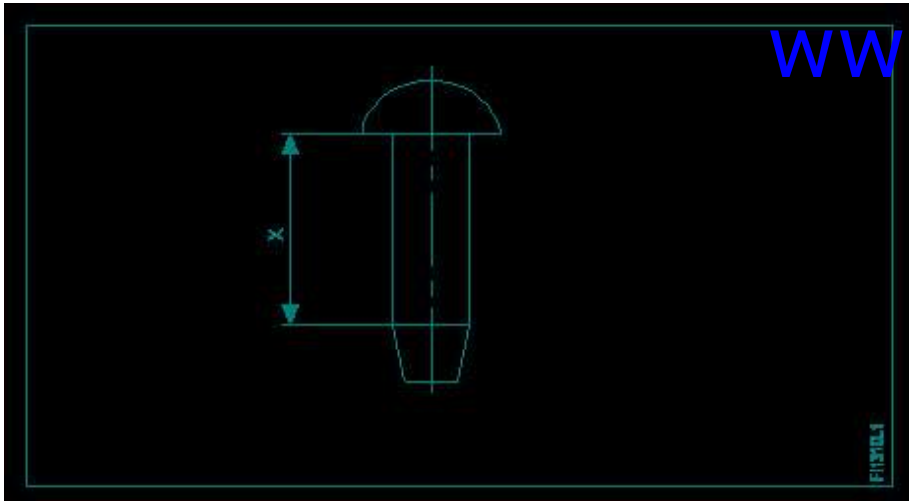
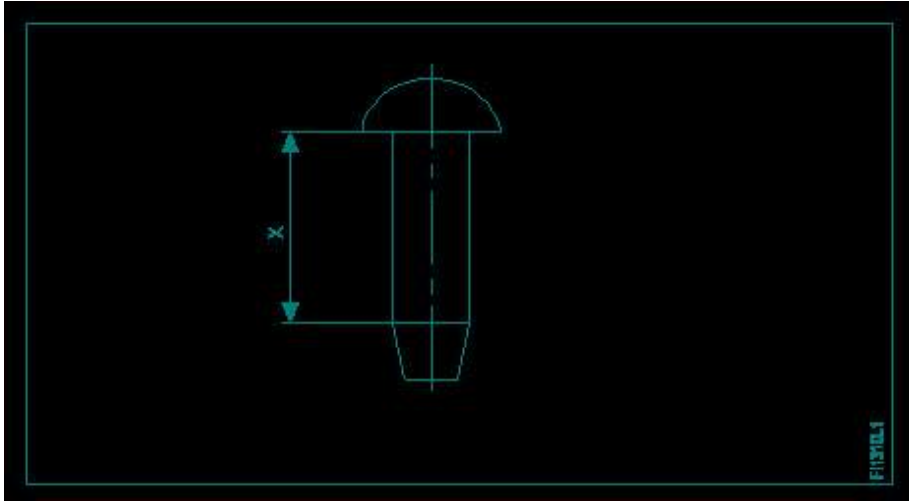
What is the spindle movement of one division of thimble with spindle thread of 0.5mm pitch?
0.5 मिमी पिच के स्पिंडल थ्रेड के साथ थिम्बल के एक डिवीजन की स्पिंडल मूवमेंट क्या है?

- (A) 0.5 mm
0.5 मिमी
- (B) **0.01 mm (Correct Alternative)**
0.01 मिमी (Correct Alternative)
- (C) 0.02 mm
0.02 मिमी
- (D) 0.001 mm (Chosen Option)
0.001 मिमी (Chosen Option)

Question No. 5 / Question ID 137

Marks: 2.00

What is the name of the part marked as 'X' shown in the figure?
चित्र में दिखाए गए 'X' के रूप में चिह्नित भाग का नाम क्या है?



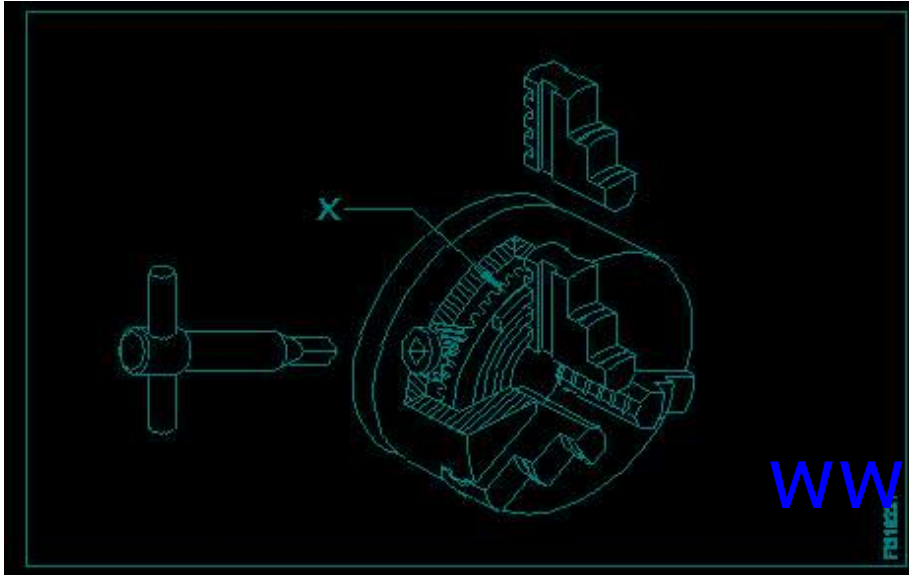
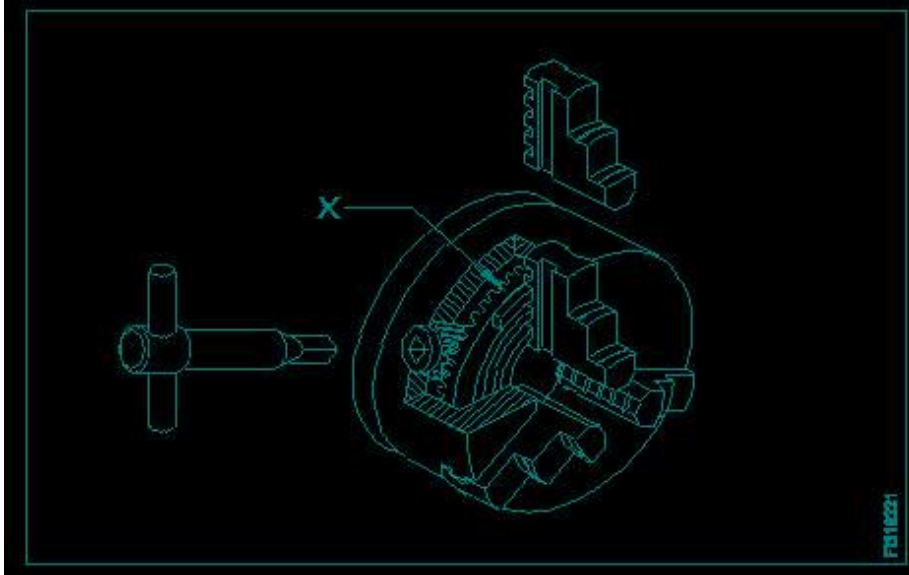
www.globaliti.org

- (A) Head
हेड
- (B) Diameter (Chosen Option)
व्यास (Chosen Option)
- (C) Tail
टेल
- (D) **Body (Correct Alternative)**
बाँडी (Correct Alternative)

Question No. 6 / Question ID 269

Marks: 2.00

What is the name of the part marked as 'x' shown in the figure?
'X' चिह्नित भाग का नाम क्या है?



www.globaliti.org

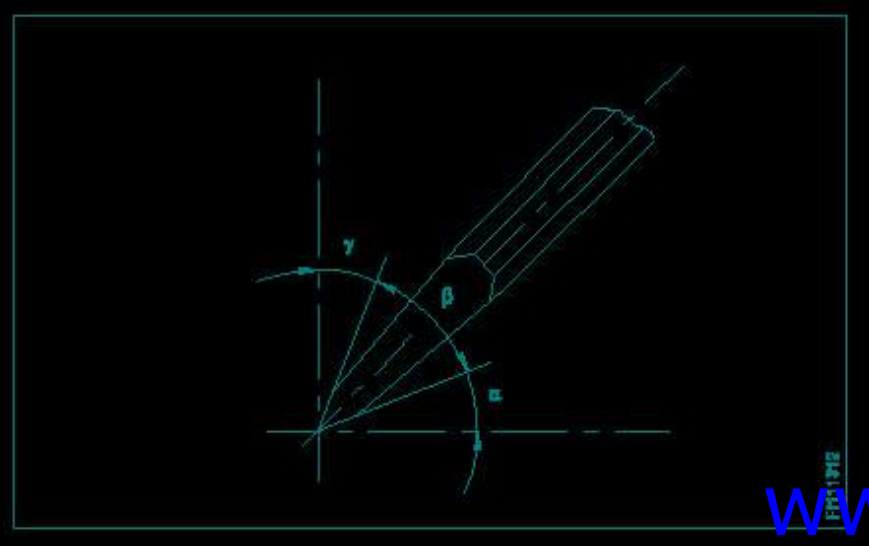
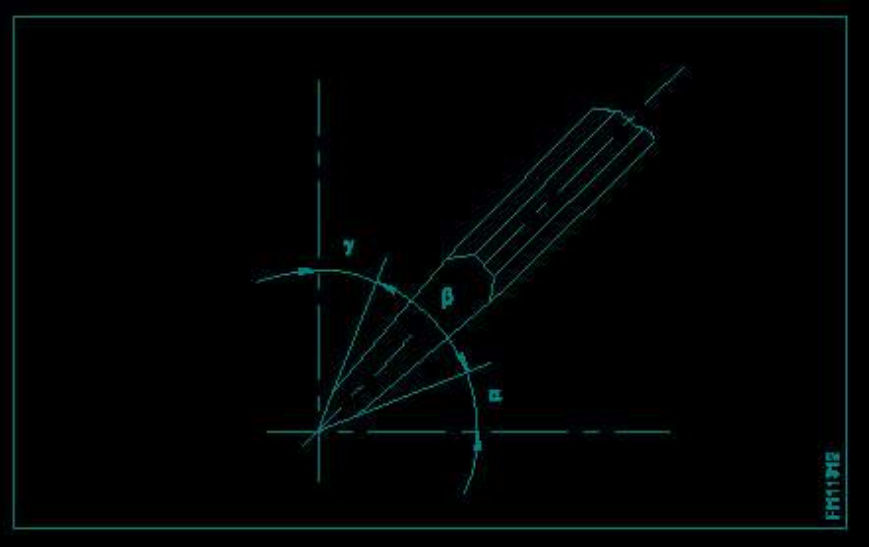
- (A) Body
बाँडी
- (B) External jaw
बाहरी जॉ
- (C) **Crown wheel (Correct Alternative)** (Chosen Option)
क्राउन व्हील (Correct Alternative) (Chosen Option)
- (D) Back plate
बैक प्लेट

Question No. 7 / Question ID 24

Marks: 2.00

Which angle is represented by the symbol "γ" on the cutting chisel shown in the figure?

चित्र में दिखाए गए कटिंग चीजल पर प्रतीक "γ" द्वारा कौन सा कोण दर्शाया गया है?



www.globaliti.org

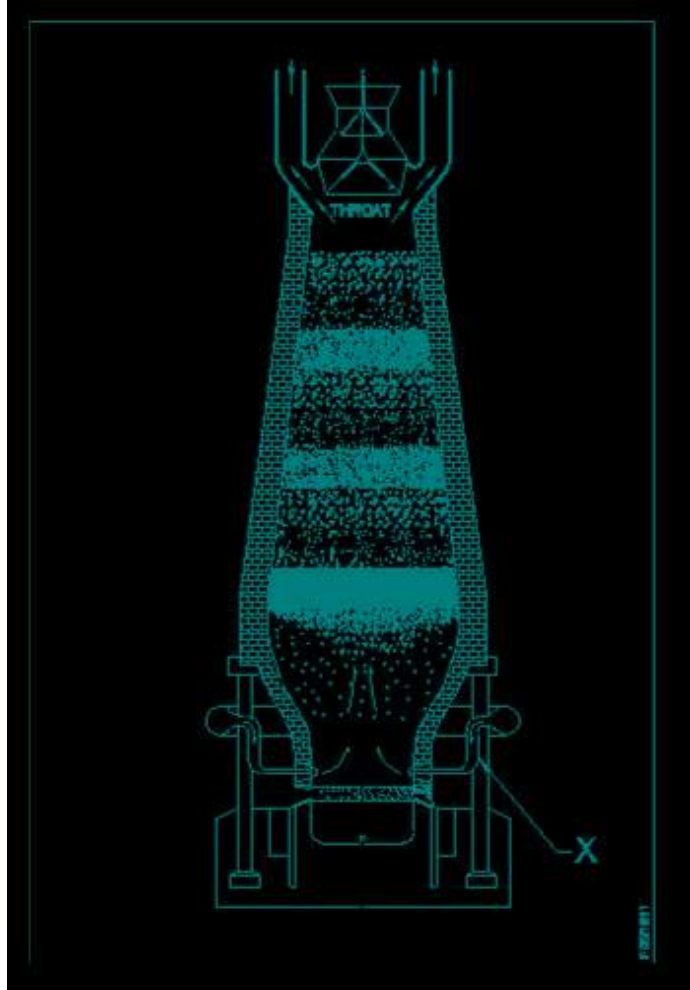
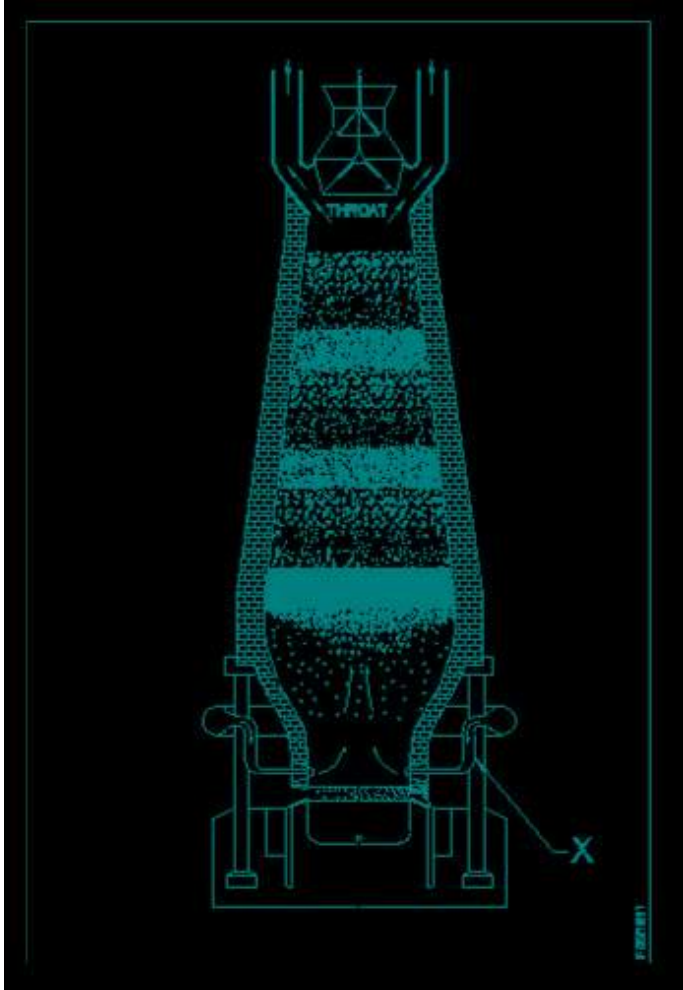
- (A) **Rake angle (Correct Alternative)** (Chosen Option)
रेक कोण (Correct Alternative) (Chosen Option)
- (B) Clearance angle
क्लीयरेंस कोण
- (C) Cutting angle
कटिंग कोण
- (D) Wedge angle
वैज कोण

Question No. 8 / Question ID 220

Marks: 2.00

What is the name of the part marked as 'X' shown in the figure?

चित्र में दिखाए गए 'X' से चिह्नित भाग का नाम क्या है?



- (A) Molten iron
मोल्टन आयरन
- (B) Tapping hole
टैपिंग होल
- (C) Molten slag (Chosen Option)
मोल्टन स्लैग (Chosen Option)
- (D) **Tuyeres (Correct Alternative)**
टुयेर्स (Correct Alternative)

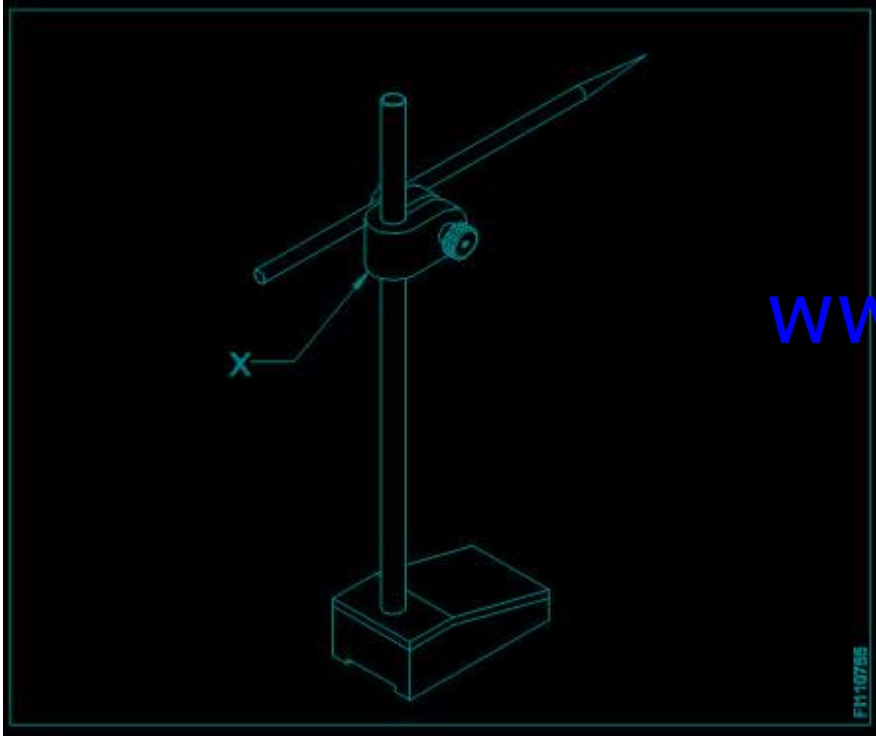
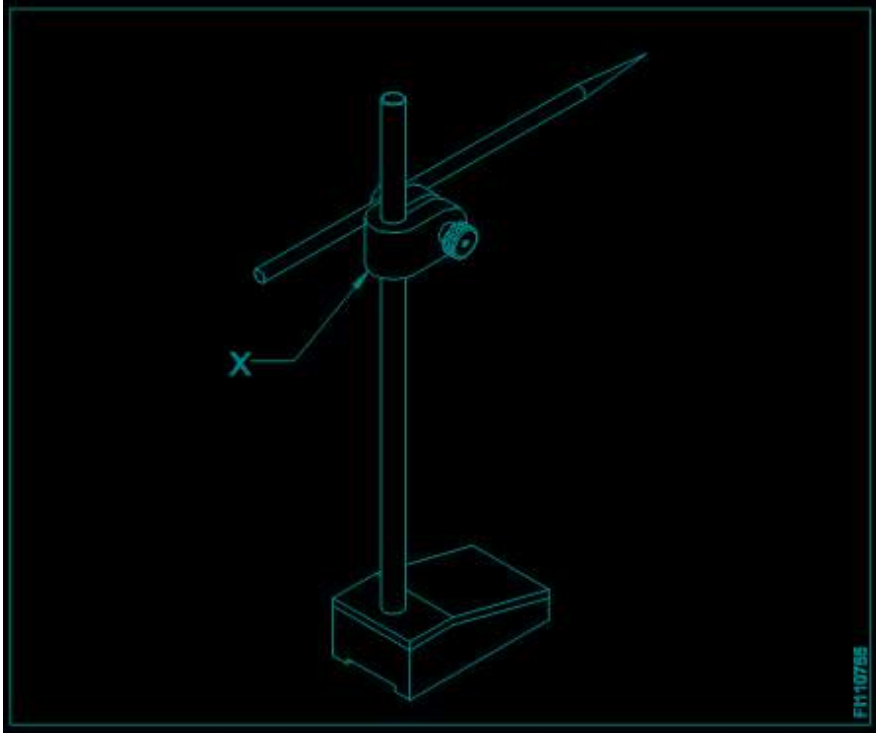
www.globaliti.org

Question No. 9 / Question ID 14

Marks: 2.00

What is the name of the part marked as 'X' shown in the figure?

सरफेस गेज में 'X' के रूप में चिह्नित भाग का नाम क्या है?



www.globaliti.org

- (A) Nut
नट
- (B) Scriber
स्क्राइबर
- (C) **Snug (Correct Alternative)** (Chosen Option)
सग (Correct Alternative) (Chosen Option)
- (D) Spindle
स्पिंडल

Question No. 10 / Question ID 217

Marks: 2.00

What is the advantage of gauging of components?
घटकों के गेजिंग का क्या लाभ है?

- (A) Expensive
महंगा

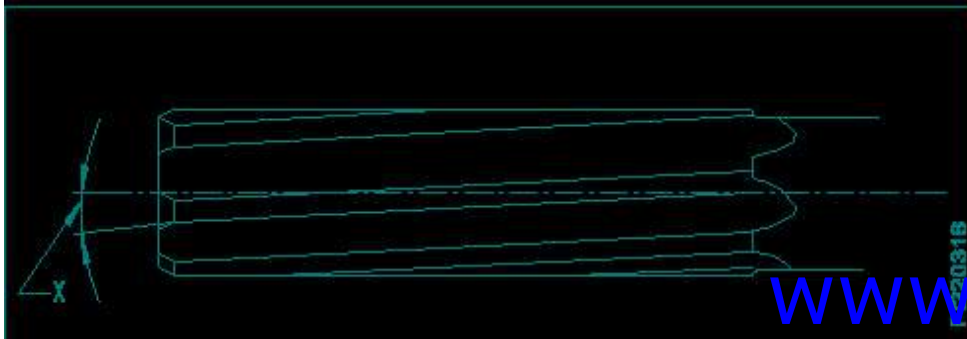
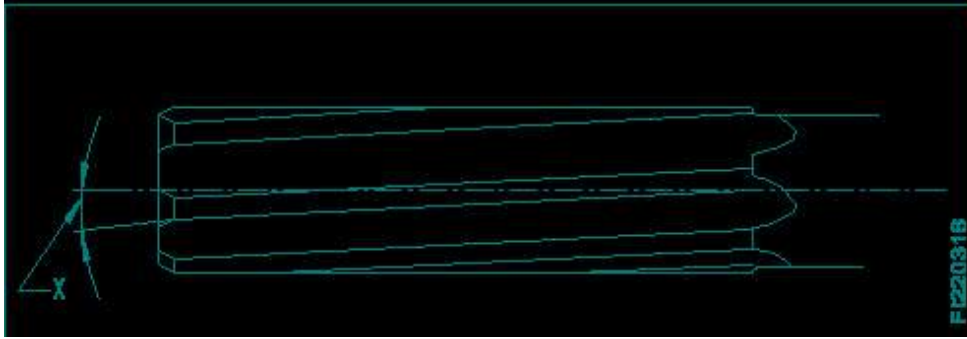
- (B) Skilled operator is required (Chosen Option)
कुशल ऑपरेटर की आवश्यकता है (Chosen Option)
- (C) Slower checking
धीमी जांच
- (D) **Faster checking of the product (Correct Alternative)**
उत्पाद की तेज़ जांच (Correct Alternative)

Question No. 11 / Question ID 180

Marks: 2.00

What is the name of the angle marked as 'X' shown in the figure?

चित्र में दिखाए गए 'X' से चिह्नित एंगल का नाम क्या है?



- (A) **Helix angle (Correct Alternative)**
हेलिक्स एंगल (Correct Alternative)
- (B) Tapper lead angle (Chosen Option)
टेपर लेड एंगल (Chosen Option)
- (C) Bevel angle
बेवेल एंगल
- (D) Clearance angle
क्लीयरेंस एंगल

www.globaliti.org

Question No. 12 / Question ID 299

Marks: 2.00

Which type of oil is used for extreme cutting conditions of modern tools?

आधुनिक उपकरणों की अत्यधिक कटाई की स्थिति के लिए किस प्रकार के तेल का उपयोग किया जाता है?

- (A) Straight mineral oil (Chosen Option)
सीधा खनिज तेल (Chosen Option)
- (B) Soluble mineral oil
घुलनशील खनिज तेल
- (C) Lard oil
चर्बी का तेल
- (D) **Sulphurized oil (Correct Alternative)**
सल्फ्युरैज्ड तेल (Correct Alternative)

Question No. 13 / Question ID 38

Marks: 2.00

Which caliper has one leg with an adjustable divider point and the other leg bent?
किस कैलीपर में एक लेग में एडजस्टेबल डिवाइडर पॉइंट होता है और दूसरा लेग मुड़ा हुआ होता है?

- (A) Outside caliper
आउटसाइड कैलीपर
- (B) Inside caliper
इनसाइड कैलीपर
- (C) **Jenny caliper (Correct Alternative) (Chosen Option)**
जेनी कैलिपर (Correct Alternative) (Chosen Option)
- (D) Spring joint caliper
स्प्रिंग ज्वाइंट कैलीपर

Question No. 14 / Question ID 107

Marks: 2.00

Which hammer is suitable for riveting?

कौन सा हथौड़ा रिवेटिंग के लिए उपयुक्त है?

- (A) Plastic hammer (Chosen Option)
प्लास्टिक का हथौड़ा (Chosen Option)
- (B) Cross pein hammer
क्रॉस पीन हथौड़ा
- (C) **Ball pein hammer (Correct Alternative)**
बॉल पीन हथौड़ा (Correct Alternative)
- (D) Straight pein hammer
स्ट्रेट पीन हथौड़ा

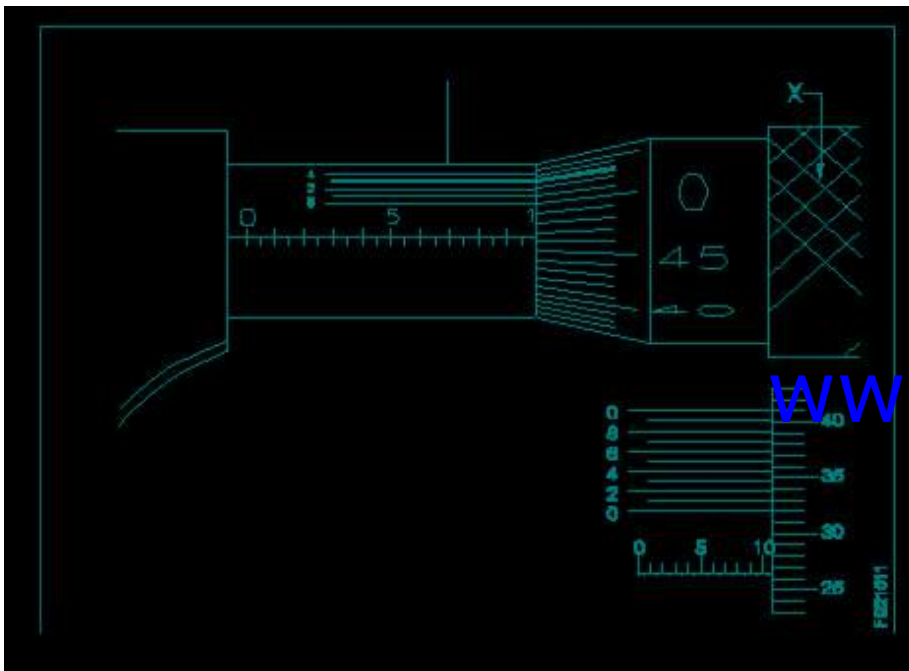
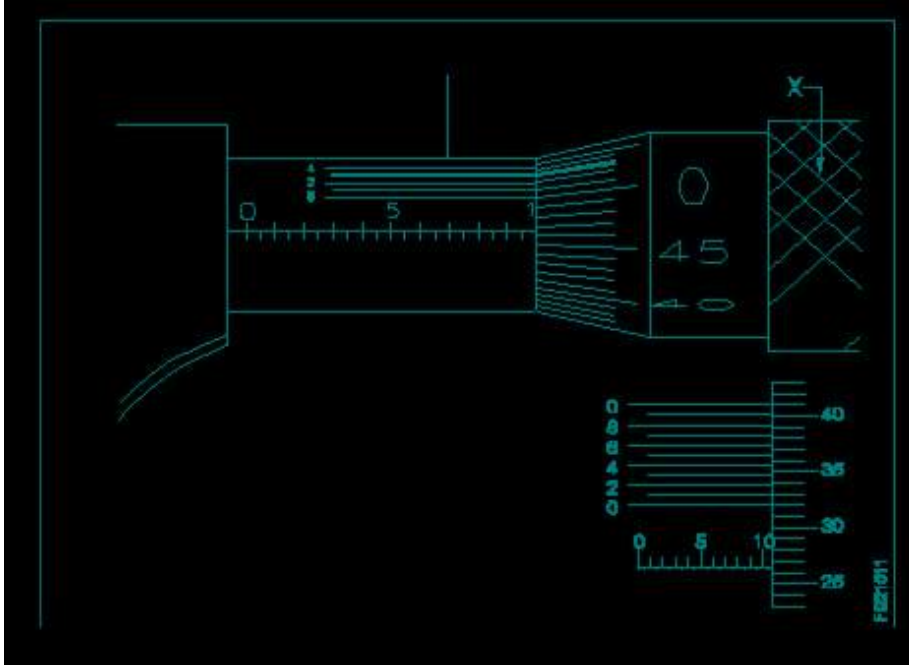
Question No. 15 / Question ID 247

Marks: 2.00

What is the name of the part marked as 'X' shown in the figure?

चित्र में दिखाए गए 'X' से चिह्नित भाग का नाम क्या है?

www.globaliti.org



www.globaliti.org

- (A) Barrel
बैरल
- (B) **Thimble (Correct Alternative)**
थिम्बल (Correct Alternative)
- (C) Anvil
एनविल
- (D) Ratchet stop (Chosen Option)
रैचट स्टॉप (Chosen Option)

Question No. 16 / Question ID 129

Marks: 2.00

Which metal is used to make radius gauge?
रेडियस गेज बनाने के लिए किस धातु का उपयोग किया जाता है?

- (A) Copper sheet (Chosen Option)
कॉपर शीट (Chosen Option)
- (B) Mild steel sheet
माइल्ड स्टील शीट
- (C) **Hardened sheet metal (Correct Alternative)**
कठोर शीट मेटल (Correct Alternative)

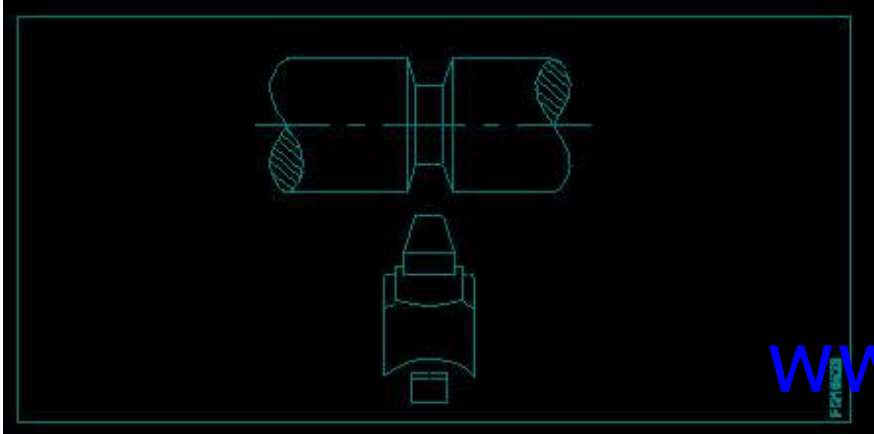
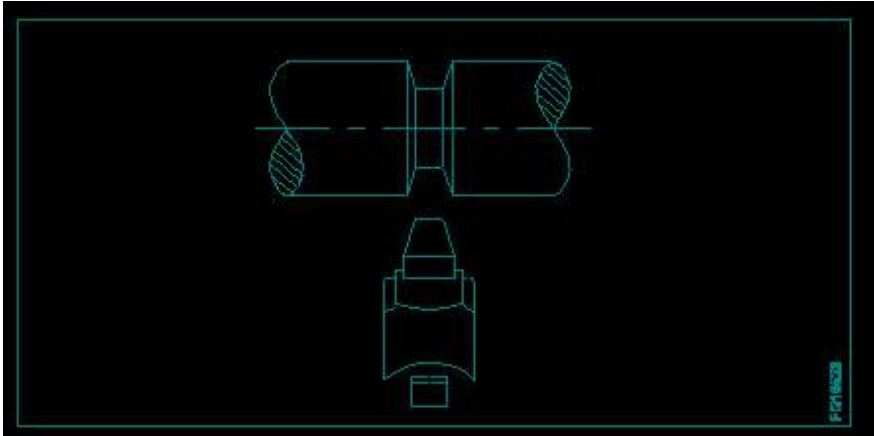
- (D) Aluminium sheet
एल्युमीनियम शीट

Question No. 17 / Question ID 284

Marks: 2.00

Which type of operation is carried out shown in the figure?

चित्र में दिखाए गए किस प्रकार का ऑपरेशन किया जाता है?



www.globaliti.org

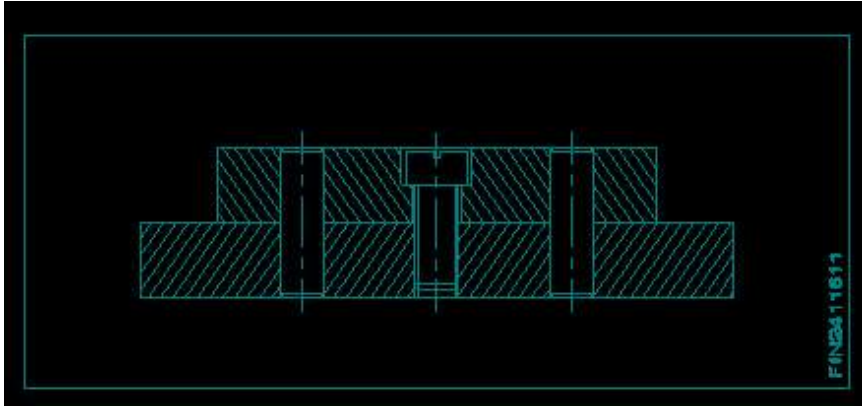
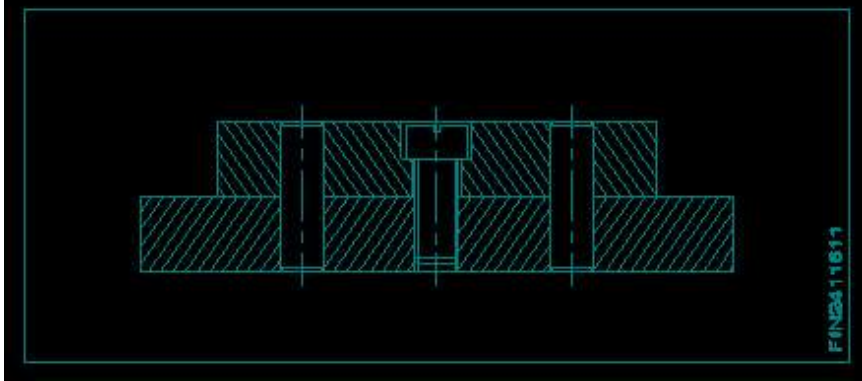
- (A) Round groove
गोल ग्रुव
- (B) **Vee groove (Correct Alternative)** (Chosen Option)
वी ग्रुव (Correct Alternative) (Chosen Option)
- (C) Square groove
चौकोर ग्रुव
- (D) Straight groove
सीधी ग्रुव

Question No. 18 / Question ID 311

Marks: 2.00

Which is used for locating the holes in the assembly shown in the figure?

चित्र में दर्शाए गए संयोजन में छिद्रों का पता लगाने के लिए किसका उपयोग किया जाता है?



- (A) Screw (Chosen Option)
स्कू (Chosen Option)
- (B) Dowel (Correct Alternative)
डॉवेल (Correct Alternative)
- (C) Bolt
बोल्ट
- (D) Nut
नट

www.globaliti.org

Question No. 19 / Question ID 171

Marks: 2.00

Which equipment protects the body from the flying spark during gas cutting?
गैस कटिंग के दौरान कौन सा उपकरण उड़ती हुई चिंगारी से शरीर की रक्षा करता है?

- (A) Leather cap
चमड़े की टोपी
- (B) Cutting goggles (Chosen Option)
कटिंग गोगल्स (Chosen Option)
- (C) Leather shoes
चमड़े के जूते
- (D) Leather apron (Correct Alternative)
चमड़े का एप्रन (Correct Alternative)

Question No. 20 / Question ID 97

Marks: 2.00

What is the other name of zinc coated iron?
जिंक लेपित लोहे का दूसरा नाम क्या है?

- (A) Tinned iron
टिनड आयरन
- (B) Stainless steel
स्टेनलेस स्टील
- (C) Black iron (Chosen Option)
काला लोहा (Chosen Option)

- (D) **Galvanised iron (Correct Alternative)**
जस्ता चढ़ा हुआ लोहा (गैल्वनाइज़्ड आयरन) (Correct Alternative)

Question No. 21 / Question ID 53

Marks: 2.00

Which metal cutting saw is used for cutting different profiles?

अलग-अलग प्रोफाइल को काटने के लिए किस मेटल कटिंग साँ का उपयोग किया जाता है?

- (A) Horizontal band saw
हॉरिजॉन्टल बैंड साँ
- (B) Circular saw (Chosen Option)
सर्कुलर साँ (Chosen Option)
- (C) Power saw
पॉवर साँ
- (D) **Contour band saw (Correct Alternative)**
कंटूर बैंड साँ (Correct Alternative)

Question No. 22 / Question ID 32

Marks: 2.00

Which ensures personal safety?

कौन-सा व्यक्तिगत सुरक्षा सुनिश्चित करता है?

- (A) **Concentrating on your work (Correct Alternative)** (Chosen Option)
अपने काम पर ध्यान केंद्रित करना (Correct Alternative) (Chosen Option)
- (B) Keeping the tools at their proper place
टूल्स को उनके उचित स्थान पर रखना
- (C) Keeping the machine clean
मशीन को साफ रखना
- (D) Keeping the gang way and floor clean
गैंगवे और फर्श को साफ रखना

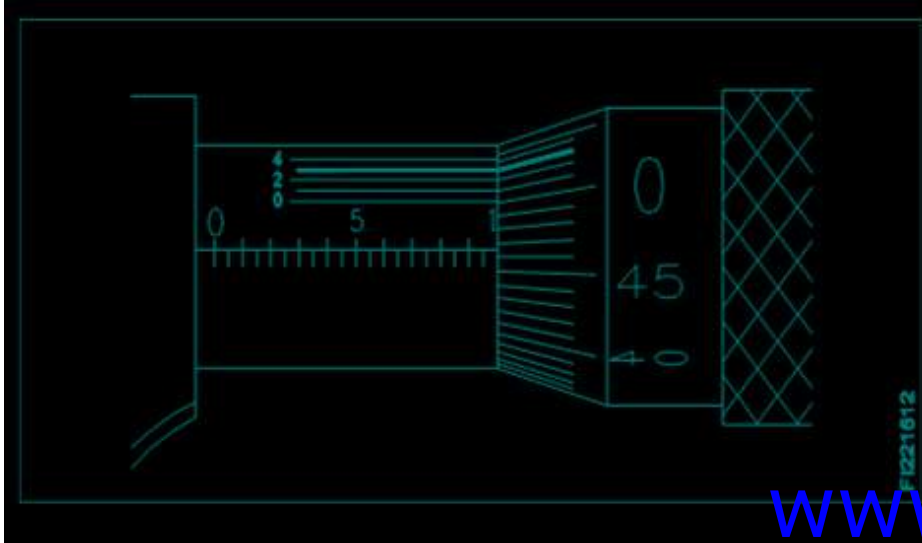
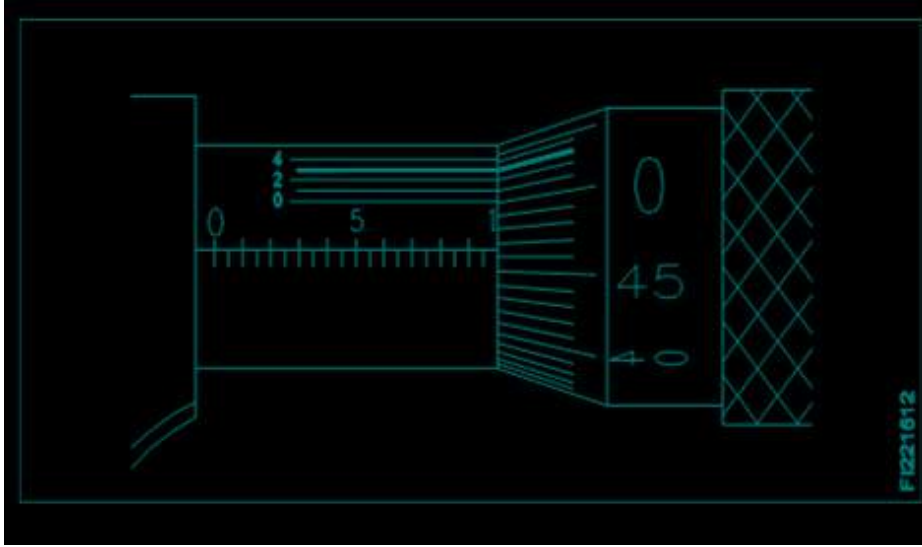
www.globaliti.org

Question No. 23 / Question ID 249

Marks: 2.00

What is the reading of vernier micrometer shown in the figure?

चित्र में दिखाए गए वर्नियर माइक्रोमीटर का पाठ्यांक क्या है?



www.globaliti.org

- (A) 9.763 mm
9.763 mm
- (B) 9.923 mm (Chosen Option)
9.923 mm (Chosen Option)
- (C) **9.963 mm (Correct Alternative)**
9.963 mm (Correct Alternative)
- (D) 9.563 mm
9.563 mm

Question No. 24 / Question ID 56

Marks: 2.00

What is the main advantage of adjustable parallel block?

एडजस्टेबल समानांतर ब्लॉक का मुख्य लाभ क्या है?

- (A) To set different length
विभिन्न लंबाई निर्धारित करने के लिए
- (B) To set different angle
विभिन्न कोण निर्धारित करने के लिए
- (C) **To set different height (Correct Alternative)**
विभिन्न ऊंचाई निर्धारित करने के लिए (Correct Alternative)
- (D) To set different depth (Chosen Option)
विभिन्न गहराई निर्धारित करने के लिए (Chosen Option)

Question No. 25 / Question ID 285

Marks: 2.00

Which material is used to make the jaws of three jaw chuck?

थ्री जॉ वाले चक के जॉ बनाने के लिए किस सामग्री का उपयोग किया जाता है?

- (A) Tool steel
उपकरण स्टील
- (B) Medium carbon steel (Chosen Option)
मध्यम कार्बन स्टील (Chosen Option)
- (C) Low carbon steel
कम कार्बन स्टील
- (D) **High carbon steel (Correct Alternative)**
उच्च कार्बन स्टील (Correct Alternative)

Question No. 26 / Question ID 181

Marks: 2.00

Which process refers to the finishing of drilled hole?

कौन सी प्रक्रिया ड्रिल किए गए होल की फिनिशिंग को संदर्भित करती है?

- (A) Counter boring (Chosen Option)
काउंटर बोरिंग (Chosen Option)
- (B) Counter sinking
काउंटर सिंकिंग
- (C) Spot facing
स्पॉट फेसिंग
- (D) **Reaming (Correct Alternative)**
रीमिंग (Correct Alternative)

Question No. 27 / Question ID 230

Marks: 2.00

Which is the grade of tolerance?

टॉलरेंस का ग्रेड कौन सा है?

- (A) Unilateral tolerance
यूनीलेटरल टॉलरेंस
- (B) **Fundamental tolerance (Correct Alternative)**
फंडामेंटल टॉलरेंस (Correct Alternative)
- (C) Bilateral tolerance (Chosen Option)
बयलेटरल टॉलरेंस (Chosen Option)
- (D) Fundamental deviation
मौलिक विचलन

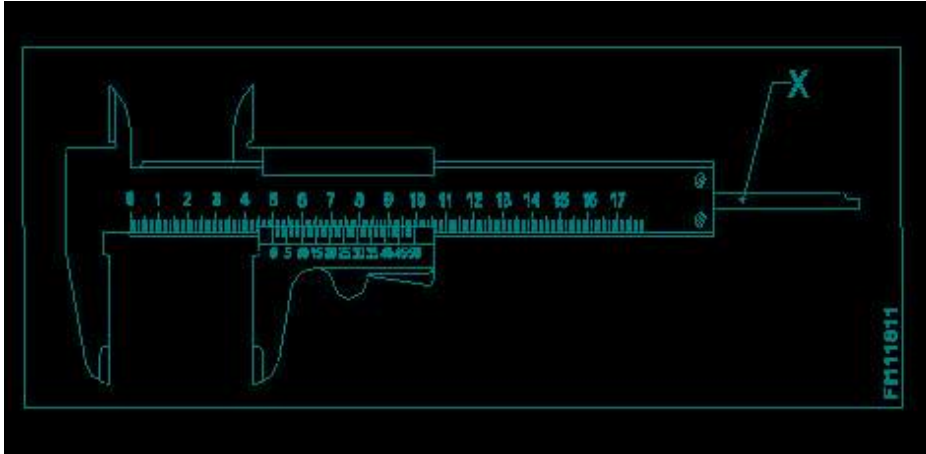
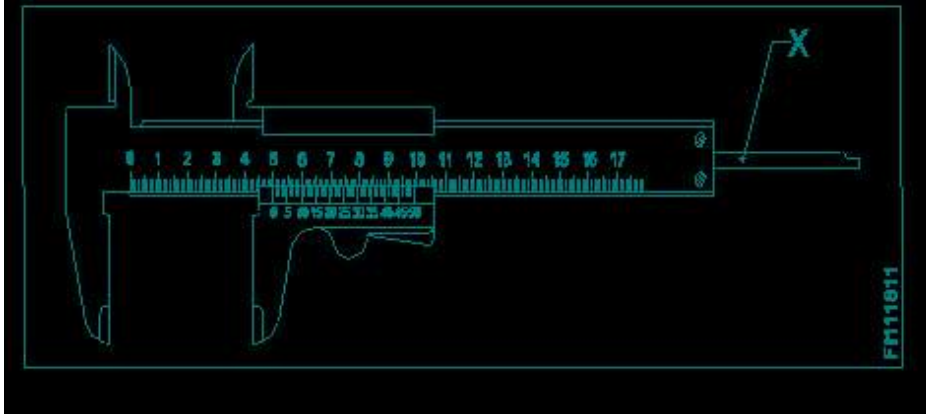
www.globaliti.org

Question No. 28 / Question ID 89

Marks: 2.00

What is the name of the part marked as 'X' in vernier caliper shown in the figure?

चित्र में दिखाए गए वर्नियर कैलिपर में 'X' से चिह्नित भाग का नाम क्या है?



- (A) **Depth bar (Correct Alternative)** (Chosen Option)
डेप्थ बार (Correct Alternative) (Chosen Option)
- (B) Thumb lever
 थंब लीवर
- (C) Fixed jaw
 फिक्स्ड जॉ
- (D) Beam
 बीम

www.globaliti.org

Question No. 29 / Question ID 159

Marks: 2.00

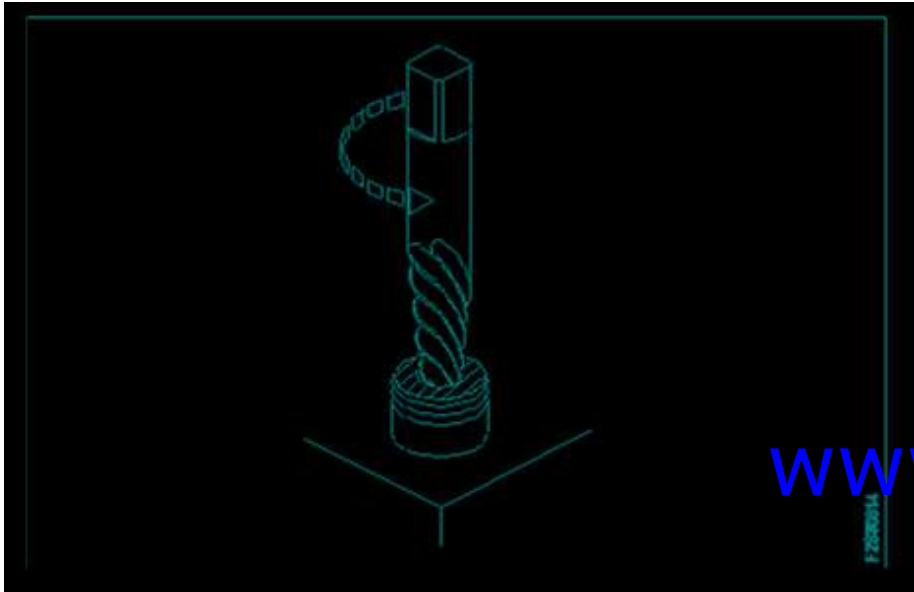
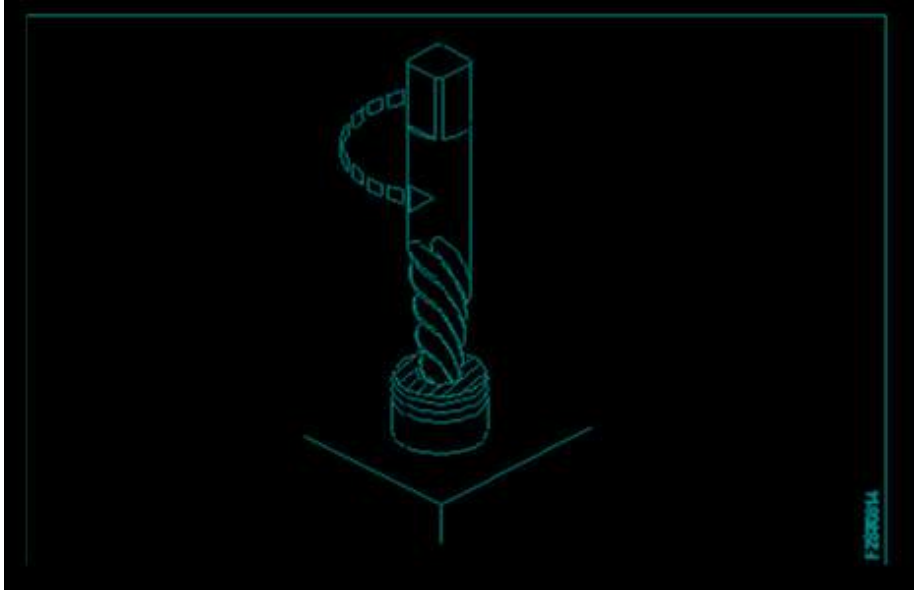
Which welding hand tool is used to open the gas cylinder valve?
 गैस सिलेंडर वाल्व खोलने के लिए किस वेल्डिंग हैंड टूल का उपयोग किया जाता है?

- (A) Adjustable spanner
 एडजस्टेबल स्पैनर
- (B) Wrench
 रिंच
- (C) **Cylinder key (Correct Alternative)** (Chosen Option)
सिलेंडर कुंजी (Correct Alternative) (Chosen Option)
- (D) Cutting player
 कटिंग प्लेयर

Question No. 30 / Question ID 190

Marks: 2.00

Which method of removing broken stud is shown in the figure?
 चित्र में टूटे हुए स्टड को हटाने की कौन सी विधि दिखाई गई है?



www.globaliti.org

- (A) Making drill hole (Chosen Option)
ड्रिल छेद बनाना (Chosen Option)
- (B) Prick punch
प्रिक पंच
- (C) Using square taper punch
स्क्वायर टेपर पंच का उपयोग करना
- (D) **Ezy-out (Correct Alternative)**
एजी-आउट (Correct Alternative)

Question No. 31 / Question ID 21

Marks: 2.00

Which process breaks down the materials into organic compounds that are used as manure?

कौन सी प्रक्रिया सामग्री को कार्बनिक यौगिकों में तोड़ देती है जिनका उपयोग खाद के रूप में किया जाता है?

- (A) Burning waste material
अपशिष्ट पदार्थ जलाना
- (B) Recycling
रीसाइक्लिंग
- (C) **Composting (Correct Alternative) (Chosen Option)**
कम्पोस्टिंग (Correct Alternative) (Chosen Option)
- (D) Land fills
लैंड फिल्ल्स

Question No. 32 / Question ID 310

Marks: 2.00

Which is the advantage of Total Productive Maintenance?

टोटल प्रोडक्टिव मेंटनेंस का कौन सा लाभ है?

- (A) Supply defective goods to the customers (Chosen Option)
ग्राहकों को दोषपूर्ण सामानों की सप्लाई करना (Chosen Option)
- (B) **Reduces maintenance cost (Correct Alternative)**
रखरखाव लागत कम कर देता है (Correct Alternative)
- (C) Unscheduled maintenance
अनिर्धारित रखरखाव
- (D) Produces goods without increasing product quality
उत्पाद की गुणवत्ता को बिना बढ़ाये वस्तुओं का उत्पादन करता है

Question No. 33 / Question ID 141

Marks: 2.00

Which powdered flux is used for soldering?

सोल्डरिंग के लिए किस पाउडर फ्लक्स का उपयोग किया जाता है?

- (A) Hydrochloric acid
हाइड्रोक्लोरिक एसिड
- (B) Resin
रेसिन
- (C) Zinc chloride
ज़िंक क्लोराइड
- (D) **Ammonium chloride (Correct Alternative) (Chosen Option)**
अमोनियम क्लोराइड (Correct Alternative) (Chosen Option)

Question No. 34 / Question ID 95

Marks: 2.00

What is the use of bent snips?

बेंट स्निप्स का उपयोग क्या है?

- (A) Groove cut
गूव काटने के लिए
- (B) **Circular cut (Correct Alternative)**
सर्कुलर कट के लिए (Correct Alternative)
- (C) Zigzag cut (Chosen Option)
ज़िग-ज़ैग काटने के लिए (Chosen Option)
- (D) Straight cut
सीधा काटने के लिए

www.globaliti.org**Question No. 35 / Question ID 271**

Marks: 2.00

Calculate spindle speed for a turning dia 40 mm cast iron rod, if the cutting speed is 15 m/min.

40 मिमी व्यास वाले कच्चे लोहे की छड़ के लिए स्पिंडल स्पीड की गणना करें, यदि कटिंग स्पीड 15 मीटर/मिनट है।

- (A) **119.4 rpm (Correct Alternative)**
119.4 rpm (Correct Alternative)
- (B) 219.3 rpm
219.3 rpm
- (C) 100.3 rpm
100.3 rpm
- (D) 109.4 rpm (Chosen Option)
109.4 rpm (Chosen Option)

Question No. 36 / Question ID 206

Marks: 2.00

Which indicates the strength of the bond in the grinding wheel?
जो ग्राइंडिंग व्हील में बंधन की ताकत को इंगित करता है?

- (A) Structure
संरचना
- (B) Grain size
ग्रेन का आकार
- (C) **Grade (Correct Alternative) (Chosen Option)**
ग्रेड (Correct Alternative) (Chosen Option)
- (D) Grid
ग्रिड

Question No. 37 / Question ID 227

Marks: 2.00

What is the lower limit of size, if dimension is stated as
आकार की निचली सीमा क्या है यदि आयाम इस प्रकार बताया गया है



- (A) 24.85 mm
24.85 mm
- (B) **25.00 mm (Correct Alternative)**
25.00 mm (Correct Alternative)
- (C) 24.75 mm
24.75 mm
- (D) 25.021 mm (Chosen Option)
25.021 mm (Chosen Option)

Question No. 38 / Question ID 153

Marks: 2.00

Which welding machine is designed to supply both A.C and D.C current for welding ferrous and non-ferrous metals using all types of electrode?
कौन सी वेल्डिंग मशीन सभी प्रकार के इलेक्ट्रोड का उपयोग करके लौह और अलौह धातुओं की वेल्डिंग के लिए A.C और D.C दोनों धाराओं की आपूर्ति करने के लिए डिज़ाइन की गई है?

- (A) **Rectifier set (Correct Alternative) (Chosen Option)**
रेक्टिफायर सेट (Correct Alternative) (Chosen Option)
- (B) Transformer set
ट्रान्सफार्मर सेट
- (C) Engine generator set
इंजन जनरेटर सेट
- (D) Motor generator set
मोटर जनरेटर सेट

2) WORKSHOP CALCULATION SCIENCE

Question No. 1 / Question ID 346

Marks: 2.00

What is the value of $\tan 45^\circ$ if $\sin 45^\circ = 1 / \sqrt{2}$?
 $\tan 45^\circ$ कितना होगा, यदि $\sin 45^\circ = 1/\sqrt{2}$ है।

- (A)

(B) $\frac{1}{\sqrt{2}}$

(C) **1 (Correct Alternative)**
1 (Correct Alternative)

(D) $\frac{1}{\sqrt{3}}$ (Chosen Option)
 $\frac{1}{\sqrt{3}}$ (Chosen Option)

Question No. 2 / Question ID 335

Marks: 2.00

What is the ratio of power output to power input?
शक्ति आउटपुट और शक्ति इनपुट का अनुपात क्या होता है?

- (A) Energy
ऊर्जा
- (B) Acceleration (Chosen Option)
त्वरण (Chosen Option)
- (C) **Efficiency (Correct Alternative)**
दक्षता (Correct Alternative)
- (D) Work
कार्य

Question No. 3 / Question ID 345

Mark: 2.00

Which is equal to $\sin\theta$?
 $\sin\theta$ किस के बराबर होता है?

- (A) $\frac{\text{Hypotenuse}}{\text{Opposite side}}$ (Chosen Option)
 $\frac{\text{Hypotenuse}}{\text{Opposite side}}$ (Chosen Option)
- (B) $\frac{\text{Adjacent side}}{\text{Hypotenuse}}$
 $\frac{\text{Adjacent side}}{\text{Hypotenuse}}$
- (C) $\frac{\text{Hypotenuse}}{\text{Adjacent side}}$
 $\frac{\text{Hypotenuse}}{\text{Adjacent side}}$
- (D) $\frac{\text{Opposite side}}{\text{Hypotenuse}}$ (Correct Alternative)
 $\frac{\text{Opposite side}}{\text{Hypotenuse}}$ (Correct Alternative)

www.globaliti.org

Question No. 4 / Question ID 338

Marks: 2.00

What is known for the temperature at which any solid melts into liquid?

किस तापमान पर कोई ठोस, द्रव में पिघलता है?

- (A) Boiling point
क्वथनांक
- (B) Latent heat of vaporisation
वाष्पीकरण की गुप्त ऊष्मा
- (C) **Melting point (Correct Alternative)** (Chosen Option)
गलनांक (Correct Alternative) (Chosen Option)
- (D) Latent heat of fusion
फ्यूजन की गुप्त ऊष्मा

Question No. 5 / Question ID 330

Marks: 2.00

How many millimetres are there in 1 inch?

1 इंच में कितने मिलीमीटर होते हैं?

- (A) 24.5 mm (Chosen Option)
24.5 mm (Chosen Option)
- (B) 2.54 mm
2.54 mm
- (C) **25.4 mm (Correct Alternative)**
25.4 mm (Correct Alternative)
- (D) 2.45 mm
2.45 mm

Question No. 6 / Question ID 332

Marks: 2.00

Convert 0.456 decimal fraction into percentage?

0.456 दशमलव भिन्न को प्रतिशत में बदलिये?

- (A) 4.56% (Chosen Option)
4.56% (Chosen Option)
- (B) 0.0456%
0.0456%
- (C) 0.456%
0.456%
- (D) **45.6% (Correct Alternative)**
45.6% (Correct Alternative)

www.globaliti.org

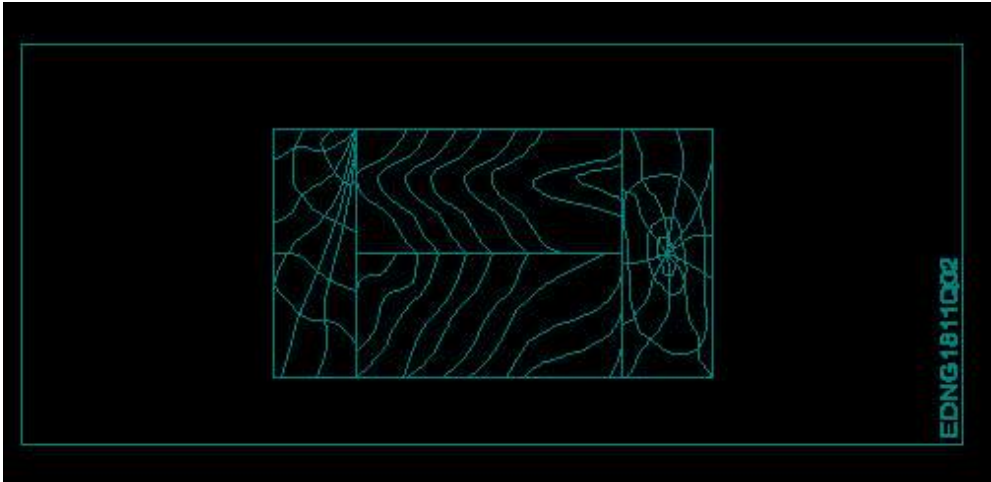
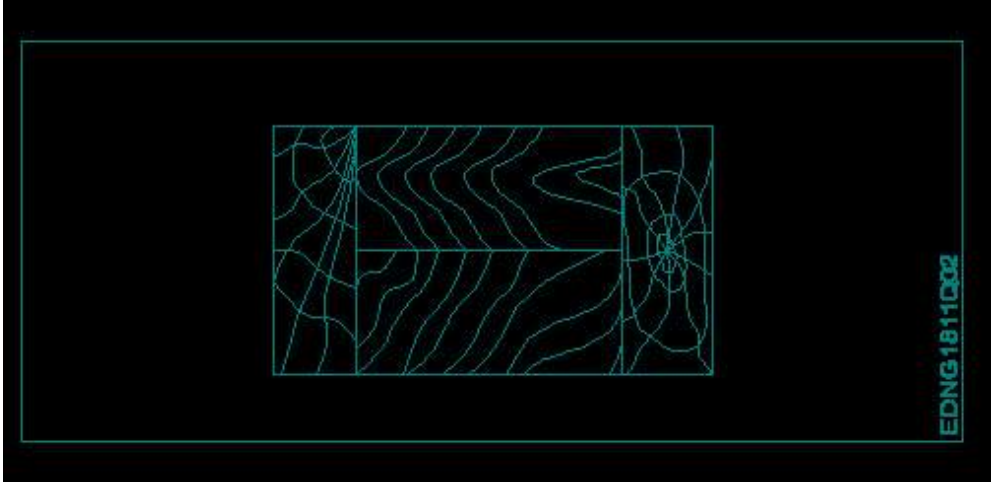
3) ENGINEERING DRAWING

Question No. 1 / Question ID 348

Marks: 2.00

Identify the conventional symbol of material?

चित्र में दिखाए गए सामग्री के पारंपरिक प्रतीक का पता लगाएं?



- (A) Glass (Chosen Option)
कांच (Chosen Option)
- (B) Wood (Correct Alternative)
लकड़ी (Correct Alternative)
- (C) Lead
लेड
- (D) Paper
कागज़

www.globaliti.org

Question No. 2 / Question ID 368

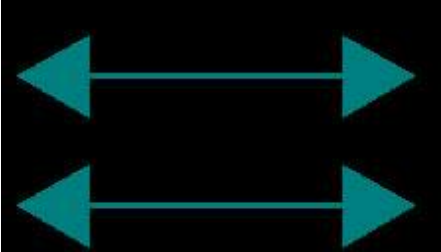
Marks: 2.00

Which arrow head is correct as per standard?

मानक के अनुसार कौन सा तीर शीर्ष सही है?

- (A)  (Correct Alternative)



- (B) 

(C)



(D)



(Chosen Option)

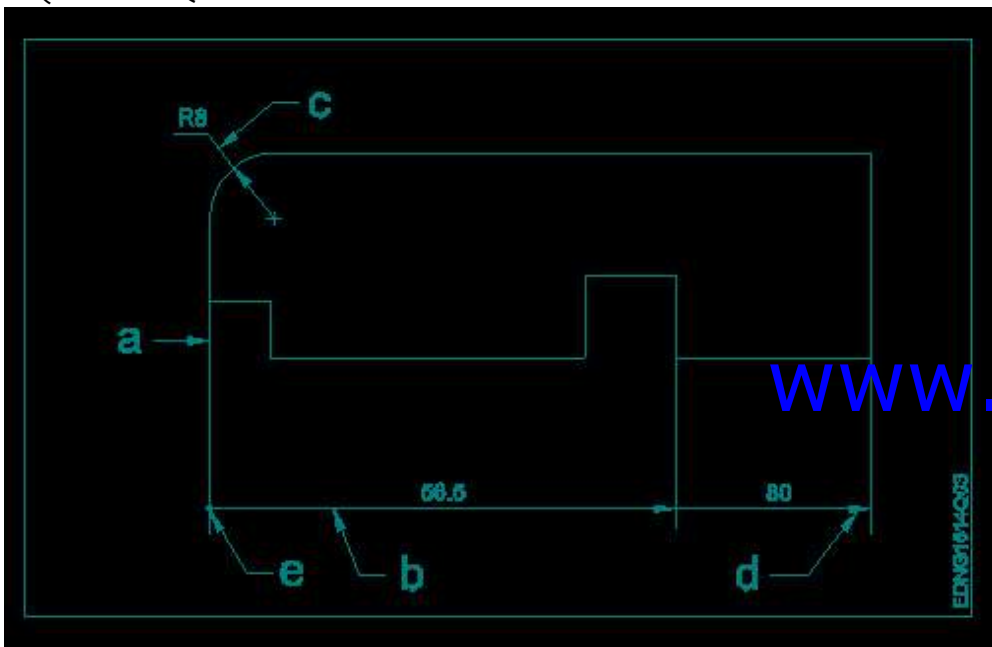
(Chosen Option)

Question No. 3 / Question ID 369

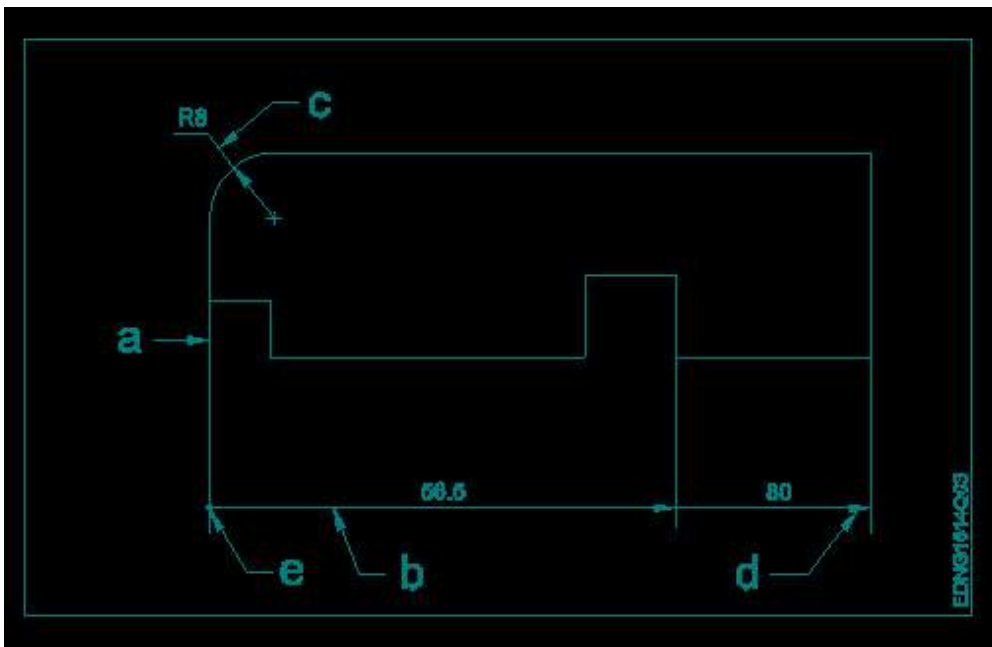
Marks: 2.00

Identify the line 'b'?

लाइन 'b' को पहचानें?



www.globaliti.org



(A) **Dimension line (Correct Alternative)**
आयाम रेखा (Correct Alternative)

- (B) Leader line (Chosen Option)
लीडर लाइन (Chosen Option)
- (C) Termination of dimension line
आयाम रेखा की समाप्ति
- (D) Extension line
विस्तारित लाइन

Question No. 4 / Question ID 356

Marks: 2.00

What is the trimmed size of A4 sheet?

A4 शीट का ट्रिम किया हुआ आकार क्या है?

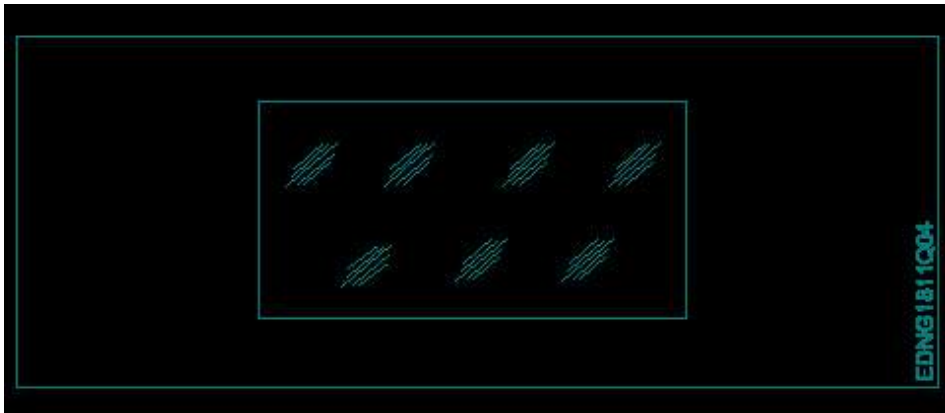
- (A) 148 x 210
148 x 210
- (B) 841 x 1189
841 x 1189
- (C) **210 x 297 (Correct Alternative)** (Chosen Option)
210 x 297 (Correct Alternative) (Chosen Option)
- (D) 594 x 841
594 x 841

Question No. 5 / Question ID 354

Marks: 2.00

Identify the conventional symbol of material?

सामग्री के पारंपरिक प्रतीक को पहचानें?



- (A) Steel (Chosen Option)
इस्पात (Chosen Option)
- (B) Wood
लकड़ी
- (C) **Glass (Correct Alternative)**
कांच (Correct Alternative)
- (D) Concrete
संगीत कार्यक्रम

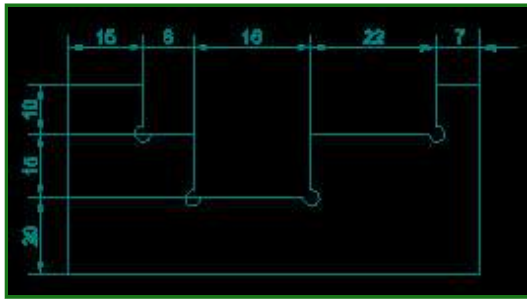
Question No. 6 / Question ID 370

Marks: 2.00

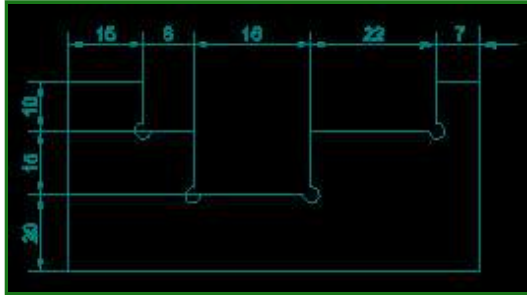
Identify the correct aligned system dimension?

सही संरेखित सिस्टम आयाम की पहचान करें?

(A)

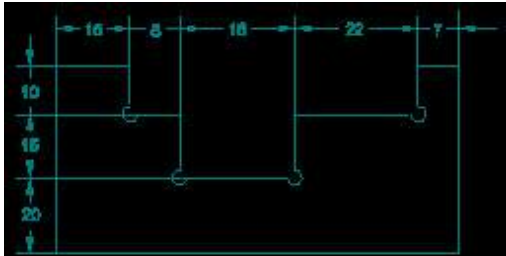


(Correct Alternative)

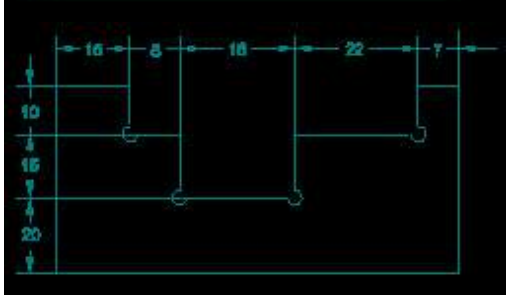


(Correct Alternative)

(B)

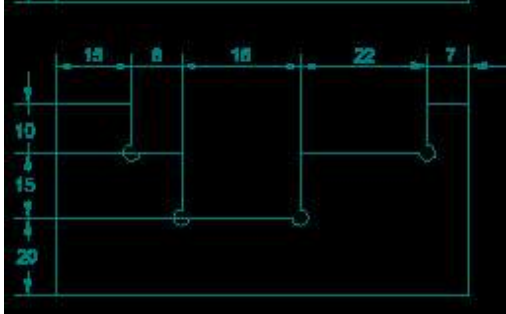
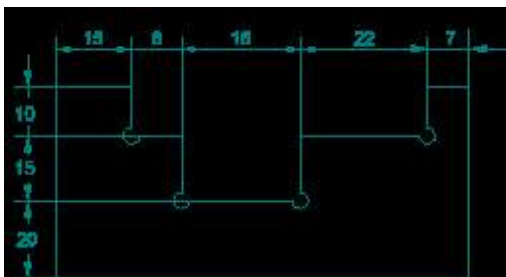


(Chosen Option)



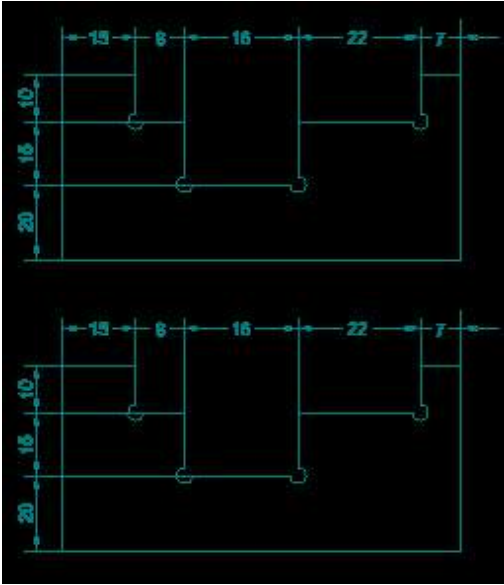
(Chosen Option)

(C)



www.globaliti.org

(D)



4) EMPLOYABILITY SKILLS

Question No. 1 / Question ID 409

Marks: 2.00

The word that expresses a sudden and strong feeling is called _____.
वह शब्द जो अचानक और मजबूत भावना व्यक्त करता है उसे _____ कहा जाता है।

- (A) punctuation
विराम चिह्न
- (B) apostrophe
एपोस्ट्रॉफी
- (C) **interjection (Correct Alternative)** (Chosen Option)
विस्मयादिबोधक (Correct Alternative) (Chosen Option)
- (D) conjunction
संयोजन के रूप

www.globaliti.org

Question No. 2 / Question ID 547

Marks: 2.00

A wireless technology that connects a laptop to the internet is called _____.
एक वायरलेस तकनीक जो लैपटॉप को इंटरनेट से जोड़ती है _____ कहलाती है।

- (A) Source Network
स्रोत नेटवर्क
- (B) Desktop
डेस्कटॉप
- (C) Bluetooth
ब्लूटूथ
- (D) **WiFi (Correct Alternative)** (Chosen Option)
वाई - फाई (Correct Alternative) (Chosen Option)

Question No. 3 / Question ID 475

Marks: 2.00

Which one is NOT a benefit of oral communication?
मौखिक संचार (ओरल कम्युनिकेशन) का कौन सा लाभ नहीं है?

- (A) **It is for record (Correct Alternative)** (Chosen Option)
It is for record (Correct Alternative) (Chosen Option)
- (B) It is quick
It is quick
- (C) It is direct
It is direct

- (D) Feedback is immediate
Feedback is immediate

Question No. 4 / Question ID 579

Marks: 2.00

What actions should be taken after getting to know customer suggestions/problems?
ग्राहक के सुझावों/समस्याओं को जानने के बाद क्या कार्रवाई की जानी चाहिए?

- (A) **Ask, Categorize, Act, Followup (Correct Alternative)**
पूछें, वर्गीकृत करें, अधिनियम, अनुवर्ती कार्रवाई (Correct Alternative)
- (B) Ask, Followup
पूछो, फॉलोअप
- (C) Ask, Solve (Chosen Option)
पूछो, हल करो (Chosen Option)
- (D) Ask, Act, Categorize
पूछें, अधिनियम, वर्गीकृत करें

Question No. 5 / Question ID 560

Marks: 2.00

The enterprises engaged in the production of goods is known as _____
माल के उत्पादन में लगे उद्यमों को के नाम से जाना जाता है।

- (A) micro enterprises
अति लघु उद्योग
- (B) **manufacturing enterprise (Correct Alternative)**
विनिर्माण उद्यम (Correct Alternative)
- (C) service enterprises (Chosen Option)
सेवा उद्यम (Chosen Option)
- (D) macro enterprises
स्थूल उद्यम

www.globaliti.org

Question No. 6 / Question ID 527

Marks: 2.00

What is the default name of newly created folder in windows?
विंडोज में बनाए गए नए फ़ोल्डर का डिफ़ॉल्ट नाम क्या होता है?

- (A) New
न्यू
- (B) Folder
फ़ोल्डर
- (C) Blank (Chosen Option)
ब्लैंक (Chosen Option)
- (D) **New folder (Correct Alternative)**
न्यू फ़ोल्डर (Correct Alternative)

Question No. 7 / Question ID 583

Marks: 2.00

Which of the following websites are not popular for finding jobs?
निम्नलिखित में से कौन सी वेबसाइट नौकरी खोजने के लिए लोकप्रिय नहीं है?

- (A) **Twitter.com (Correct Alternative)**
Twitter.com (Correct Alternative)
- (B) LinkedIn.com
LinkedIn.com
- (C) Naukri.com
Naukri.com
- (D) Sheroes.com (Chosen Option)
Sheroes.com (Chosen Option)

Question No. 8 / Question ID 483

Marks: 2.00

A good way to respond to the question 'Shall we start the discussion?' is _____.

प्रश्न का उत्तर देने का एक अच्छा तरीका 'Shall we start the discussion?' is _____.

- (A) To conclude
To conclude
- (B) But, don't you think?
But, don't you think?
- (C) **Yes, let's start. (Correct Alternative)** (Chosen Option)
Yes, let's start. (Correct Alternative) (Chosen Option)
- (D) To sum up
To sum up

Question No. 9 / Question ID 395

Marks: 2.00

Fill in the blank with correct future tense of verb. "We _____ to the zoo after Breakfast "

क्रिया के सही भविष्य काल के साथ रिक्त स्थान भरें। "We _____ to the zoo after Breakfast "

- (A) are going
are going
- (B) had gone (Chosen Option)
had gone (Chosen Option)
- (C) **will go (Correct Alternative)**
will go (Correct Alternative)
- (D) went
went

www.globaliti.org

Question No. 10 / Question ID 559

Marks: 2.00

Paid form of ideas, goods and services are called _____

विचारों, वस्तुओं और सेवाओं के पैड फॉर्म को कहा जाता है।

- (A) publicity
प्रचार
- (B) **advertisement (Correct Alternative)**
विज्ञापन (Correct Alternative)
- (C) goodwill
साख
- (D) public relation (Chosen Option)
जन संपर्क (Chosen Option)

Question No. 11 / Question ID 379

Marks: 2.00

People from all religions or no religions are treated equally means _____

सभी धर्मों या किसी भी धर्म के लोगों के साथ समान व्यवहार नहीं किया जाता हैसेक्युलर देश

- (A) democratic
जनतांत्रिक

- (B) non secular (Chosen Option)
गैर धर्मनिरपेक्ष (Chosen Option)
- (C) **secular country (Correct Alternative)**
धर्मनिरपेक्ष देश (Correct Alternative)
- (D) religious
धार्मिक

Question No. 12 / Question ID 398

Marks: 2.00

Fill in the blank with proper interrogative adjective. _____ are you going?
उचित ईंटोरोगेटिव विशेषण के साथ रिक्त स्थान भरें। _____ are you going?

- (A) Which
Which
- (B) Who
Who
- (C) **Where (Correct Alternative)**
Where (Correct Alternative)
- (D) What (Chosen Option)
What (Chosen Option)

Question No. 13 / Question ID 518

Marks: 2.00

The expansion of RAM is _____
"RAM" का विस्तार है -

- (A) **Random Access Memory (Correct Alternative)** (Chosen Option)
Random Access Memory (Correct Alternative) (Chosen Option)
- (B) Read Octet Machine
Read Octet Machine
- (C) Random Access Machine
Random Access Machine
- (D) Read Access Memory
Read Access Memory

www.globaliti.org

Question No. 14 / Question ID 517

Marks: 2.00

The expansion of LAN is _____
"LAN" का विस्तार है -

- (A) Local Area Name
Local Area Name
- (B) Legal Area Network
Legal Area Network
- (C) **Local Area Network (Correct Alternative)** (Chosen Option)
Local Area Network (Correct Alternative) (Chosen Option)
- (D) Logical Area Network
Logical Area Network

Question No. 15 / Question ID 384

Marks: 2.00

Time management _____
समय प्रबंधन.....।

- (A) **complete your task on time (Correct Alternative)**
अपना कार्य समय पर पूरा करें (Correct Alternative)
- (B) managing time
प्रबंधन समय

- (C) problem solving (Chosen Option)
समस्या को सुलझाना (Chosen Option)
- (D) hard skill
कठिन कौशल

Question No. 16 / Question ID 500

Marks: 2.00

1 Byte = _____

1 बाइट =

- (A) **8 bits (Correct Alternative)**
8 बिट्स (Correct Alternative)
- (B) 2 bits
2 बिट्स
- (C) 16 bits
16 बिट्स
- (D) 4 bits (Chosen Option)
4 बिट्स (Chosen Option)

Question No. 17 / Question ID 438

Marks: 2.00

What is stress?

तनाव क्या है?

- (A) Feeling of delight
आनंद की अनुभूति
- (B) **Feeling of frustration / disappointment (Correct Alternative)** (Chosen Option)
निराशा / निराशा की भावना (Correct Alternative) (Chosen Option)
- (C) Feeling of surprise
आश्चर्य की अनुभूति
- (D) Feeling of joy
आनंद की अनुभूति

www.globaliti.org

Question No. 18 / Question ID 372

Marks: 2.00

The ability to do is _____

..... करने की क्षमता है।

- (A) **Job (Correct Alternative)**
काम (Correct Alternative)
- (B) Experience
अनुभव
- (C) Knowledge (Chosen Option)
ज्ञान (Chosen Option)
- (D) Skill
कौशल

Question No. 19 / Question ID 402

Marks: 2.00

Fill in the blank with suitable adjective for the given sentence "The little girl's..... eyes revealed her mischief"

दिए गए वाक्य के लिए उपयुक्त विशेषण के साथ रिक्त स्थान भरें "The little girl's..... eyes revealed her mischief"

- (A) chubby
chubby
- (B) weak
weak

- (C) twinkling (Correct Alternative) (Chosen Option)
twinkling (Correct Alternative) (Chosen Option)
- (D) short sighted
short sighted

Question No. 20 / Question ID 490

Marks: 2.00

Women are soft-spoken and forgiving _____
महिलाएं मृदुभाषी और क्षमाशील होती हैं.....।

- (A) always true
हमेशा सत्य
- (B) gender stereotype (Correct Alternative) (Chosen Option)
लिंग रूढ़िवादिता (Correct Alternative) (Chosen Option)
- (C) always false
हमेशा झूठा
- (D) sometimes
कभी-कभी

Question No. 21 / Question ID 466

Marks: 2.00

What should come next after "selecting the solution" in problem solving process?
समस्या समाधान प्रक्रिया में "समाधान का चयन" करने के बाद आगे क्या आना चाहिए?

- (A) Identify the problem
समस्या को पहचानो
- (B) Look for alternate
विकल्प के लिए देखो
- (C) Root cause analysis (Chosen Option)
मूल कारण का विश्लेषण (Chosen Option)
- (D) Implement the solution (Correct Alternative)
समाधान को लागू करें (Correct Alternative)

www.globaliti.org

Question No. 22 / Question ID 496

Marks: 2.00

Debit card will have how many digit numbers _____
डेबिट कार्ड में कितने अंकों की संख्या होगी.....।

- (A) 18
18
- (B) 14
14
- (C) 16 (Correct Alternative)
16 (Correct Alternative)
- (D) 12 (Chosen Option)
12 (Chosen Option)

Question No. 23 / Question ID 464

Marks: 2.00

Noise, physical discomfort of hotness or coldness comes under _____
शोर, गर्मी या ठंडी वाली शारीरिक असहजता _____ के अंतर्गत आती है

- (A) environment barrier (Correct Alternative)
पर्यावरण बाधा (Correct Alternative)
- (B) culture barrier
कल्चर बाधा
- (C) language barrier (Chosen Option)
भाषा की बाधा (Chosen Option)

- (D) perception barrier
परिष्पान बाधा

Question No. 24 / Question ID 523

Marks: 2.00

What is a shortcut key for "cut" command?

"कट" कमांड के लिए एक शॉर्टकट की (कुंजी) क्या है?

- (A) Ctrl + V
Ctrl + V
- (B) Ctrl + C
Ctrl + C
- (C) **Ctrl + X (Correct Alternative)**
Ctrl + X (Correct Alternative)
- (D) Ctrl + A (Chosen Option)
Ctrl + A (Chosen Option)

Question No. 25 / Question ID 411

Marks: 2.00

Which is a silent letter in the word "ANSWER"?

"ANSWER" शब्द में कौन सा मूक अक्षर है?

- (A) S
S
- (B) R
R
- (C) **W (Correct Alternative) (Chosen Option)**
W (Correct Alternative) (Chosen Option)
- (D) E
E

www.globaliti.org

Save & Print